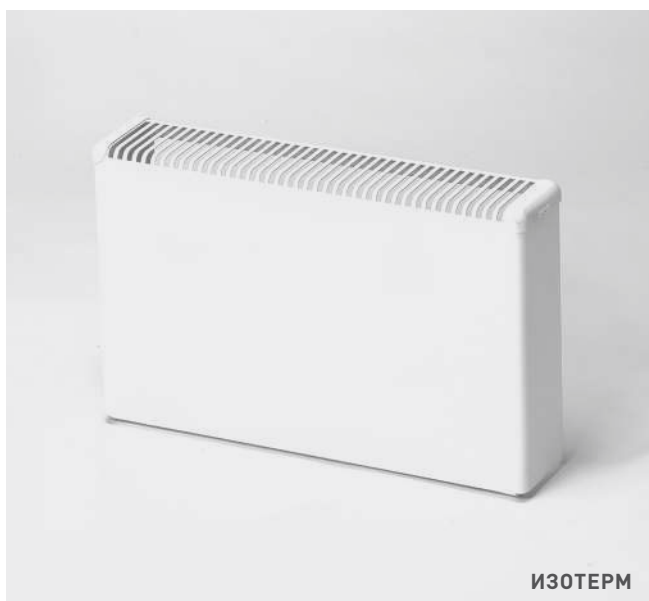


КАТАЛОГ
ПРОДУКЦИИ 2025

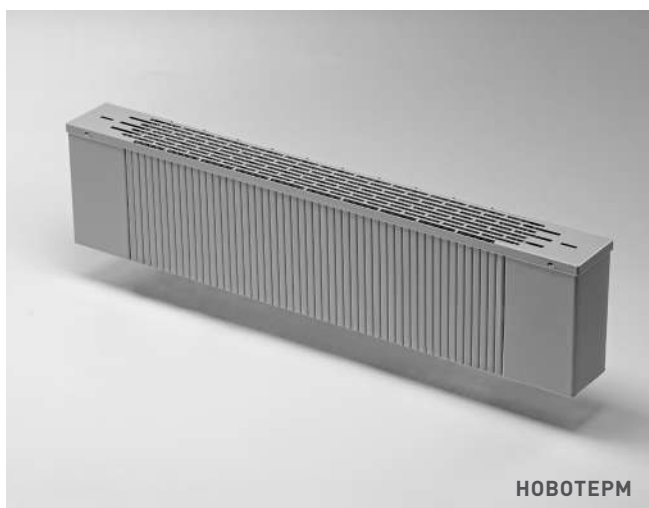


СОДЕРЖАНИЕ

О компании	14
Серия АТОЛЛ	18
Серия АТОЛЛ 2	23
Серия АТОЛЛ ПРО	27
Серия АТОЛЛ ПРО 2	32
Серия РОДОС	36
Серия КОРАЛЛ	40
Серия КОРАЛЛ-В	66
Серия КОРАЛЛ ПРО	68
Серия КОРАЛЛ ПРО-В	74
Серия ИЗОТЕРМ / ЭКОТЕРМ	78
Серия ИЗОТЕРМ-М	86
Серия ГОЛЬФСТРИМ С ЕСТЕСТВЕННОЙ КОНВЕКЦИЕЙ	94
Серия ГОЛЬФСТРИМ С ПОДКЛЮЧЕНИЕМ К ПРИТОЧНО-ВЫТЯЖНОЙ ВЕНТИЛЯЦИИ	124
Серия ГОЛЬФСТРИМ-12(24)В С ПРИНУДИТЕЛЬНОЙ КОНВЕКЦИЕЙ	127
Серия ГОЛЬФСТРИМ-12В ОТОПЛЕНИЕ / ОХЛАЖДЕНИЕ / ВЛАЖНЫЕ ПОМЕЩЕНИЯ	148
Электрические внутривольные конвекторы ГОЛЬФСТРИМ ЭЛ (естественная конвекция)	156
Электрические внутривольные конвекторы ГОЛЬФСТРИМ ЭЛ (принудительная конвекция)	158
Внутривольные конвекторы ОПЦИИ	160
Стальные трубчатые радиаторы ЛАЙН	166
Стальные трубчатые радиаторы ЛАГУНА	227
Алюминиевые панельные радиаторы ПРАЙМ	230
Серия КОНВЕКТОР-СКАМЬЯ	242
Серия ФАСАДНЫЙ КОНВЕКТОР	244
Серия ПЛИНТУСНЫЙ КОНВЕКТОР	246
Серия ПОДОКОННЫЙ КОНВЕКТОР	248
Серия ДИЗАЙН-КОНВЕКТОРЫ МАГНУС, МАГНУС-В	250
Серия НОВОТЕРМ	256
Серия НОВОТЕРМ ЛАЙТ	259
Потолочные панели ЭКОТЕРМ ПРО	262
Тепловентиляторы ШТУРМ	268
ВОЗДУШНЫЕ ТЕПЛОВЫЕ ЗАВЕСЫ островные	273
ВОЗДУШНЫЕ ТЕПЛОВЫЕ ЗАВЕСЫ промышленные	276
ВОЗДУХООХЛАДИТЕЛИ промышленные	278
АВТОМАТИКА И ТЕРМОРЕГУЛИРУЮЩАЯ АРМАТУРА	281

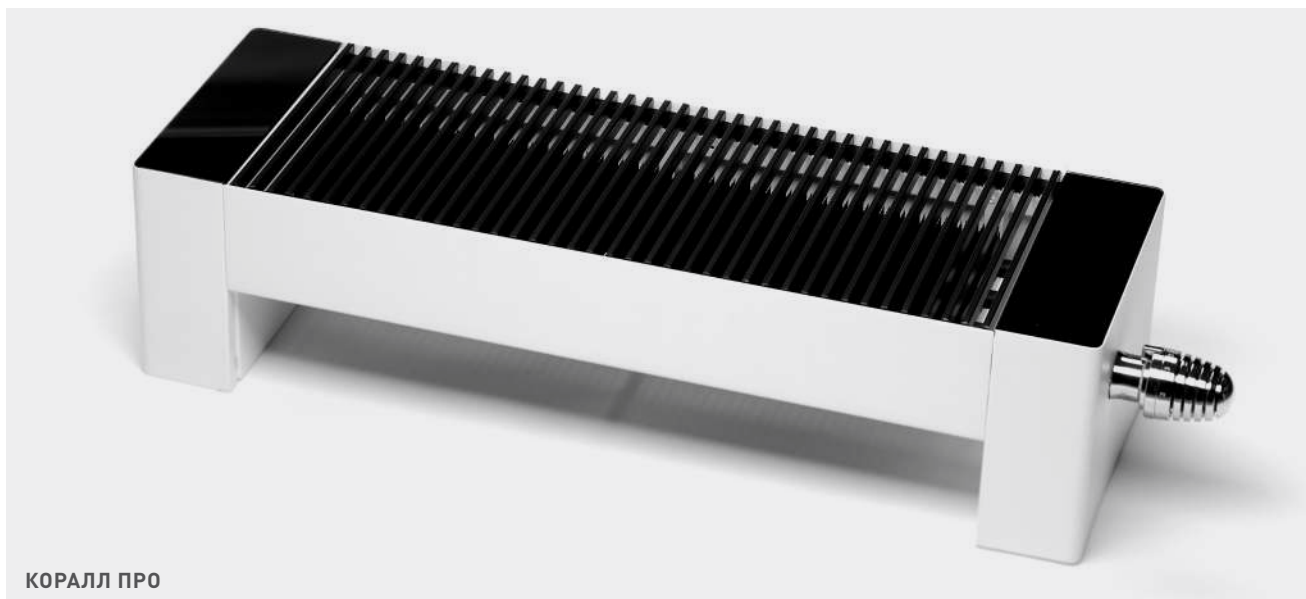


НАСТЕННЫЕ ПРИБОРЫ





НАПОЛЬНЫЕ ПРИБОРЫ



КОРАЛЛ ПРО



ИЗОТЕPM



ЭКОТЕPM



НОВОТЕPM



НОВОТЕPM



ГОЛЬФСТРИМ КРК



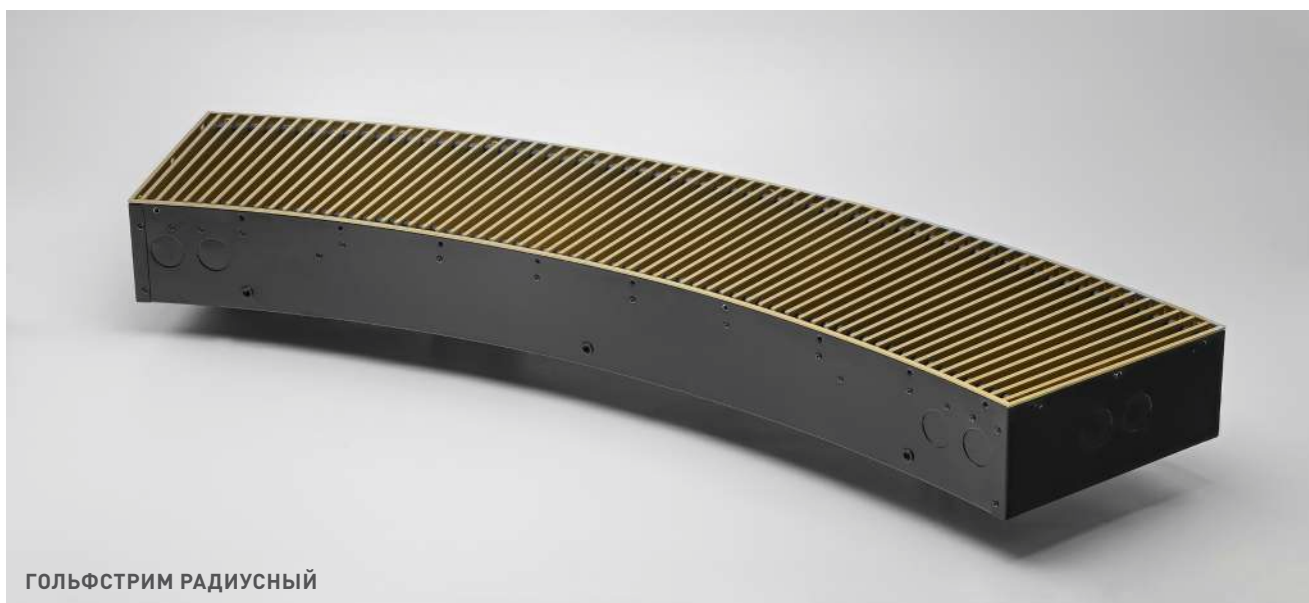
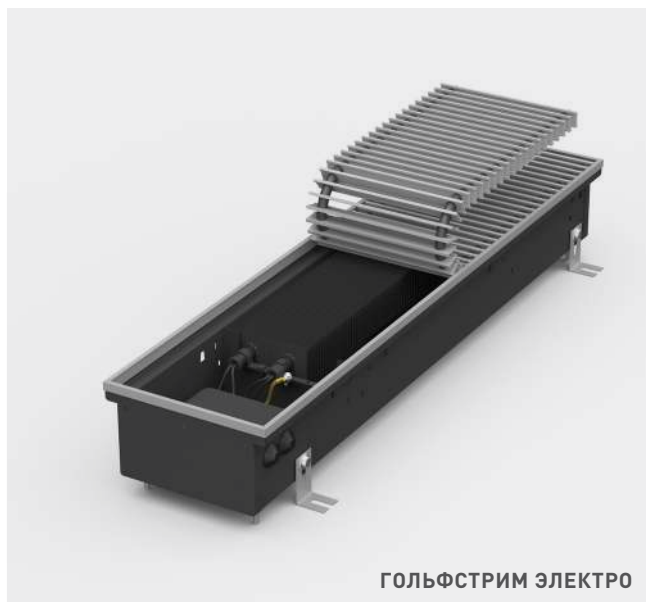
ГОЛЬФСТРИМ-В

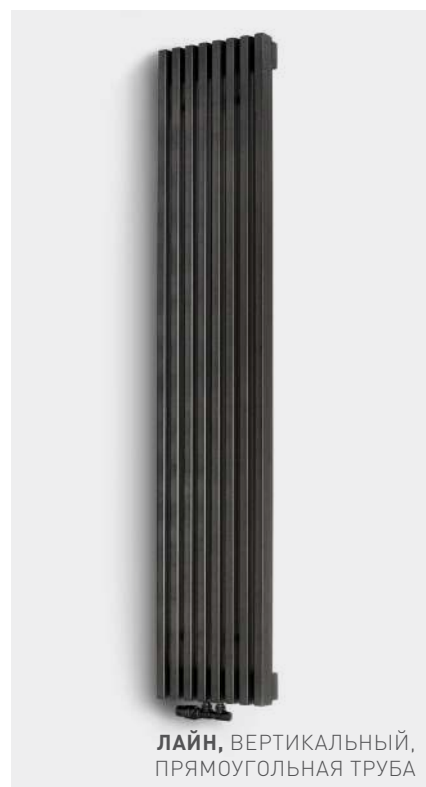
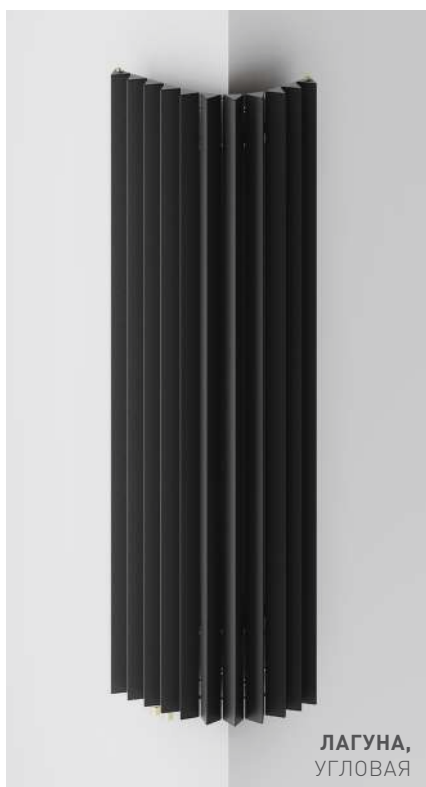


ГОЛЬФСТРИМ, для влажных помещений



ГОЛЬФСТРИМ, для влажных помещений



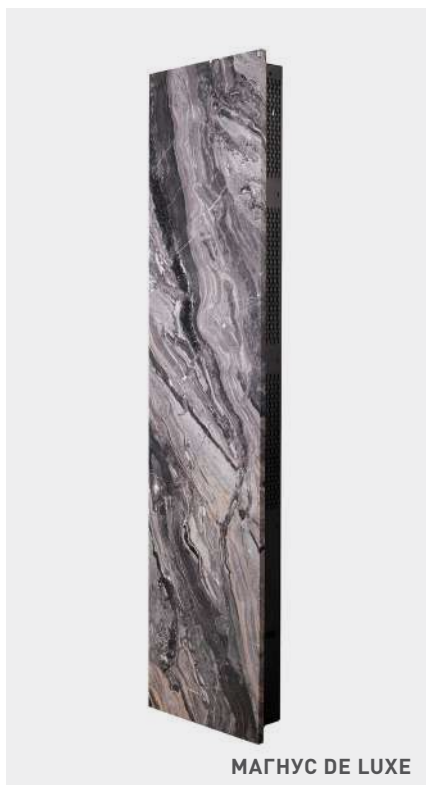


СПЕЦИАЛЬНЫЕ СЕРИИ





МАГНУС DE LUXE



МАГНУС DE LUXE



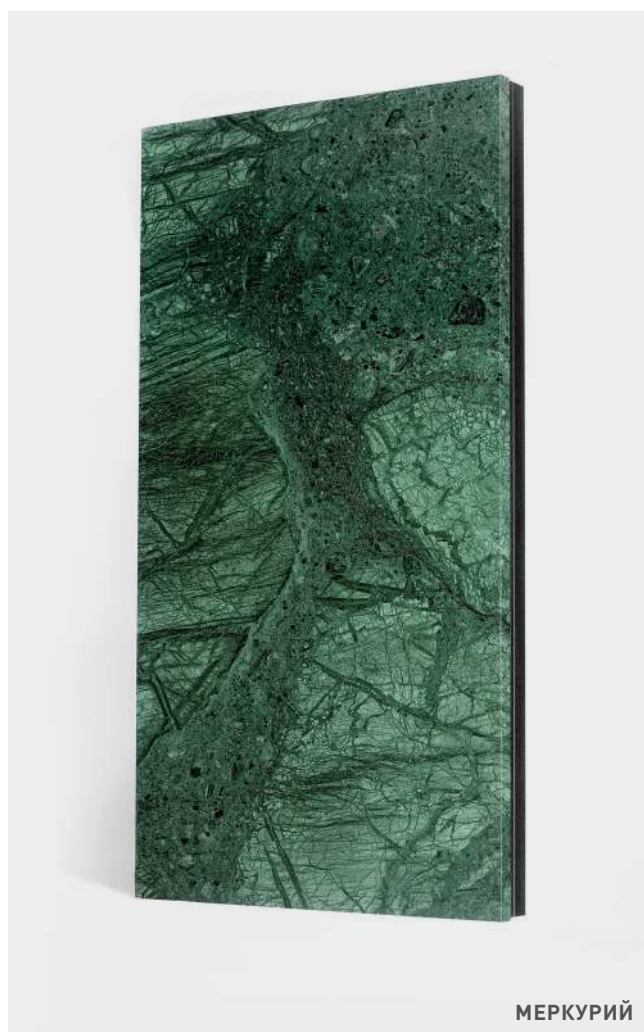
МАГНУС DE LUXE



КОРАЛЛ ПРО DE LUXE



КОРАЛЛ ПРО DE LUXE



МЕРКУРИЙ



ПОТОЛОЧНАЯ ИЗЛУЧАЮЩАЯ ПАНЕЛЬ ЭКОТЕРМ ПРО



ВОЗДУХООХЛАДИТЕЛЬ ПРОМЫШЛЕННЫЙ



ВОЗДУХООХЛАДИТЕЛЬ ПРОМЫШЛЕННЫЙ
(ДВУХПОТОЧНЫЙ)

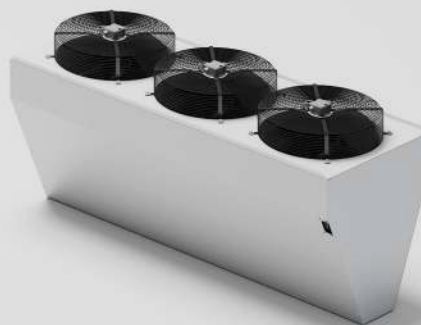
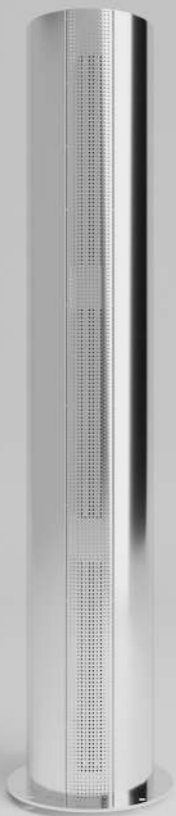


ТЕПЛОВЕНТИЛЯТОР ШТУРМ

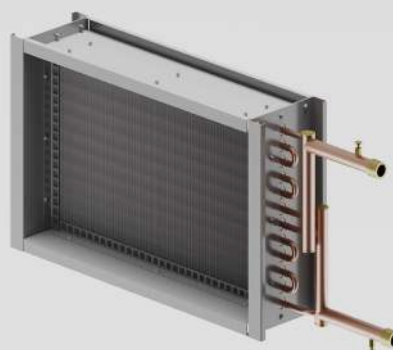


ТЕПЛОВЕНТИЛЯТОР (ВИД СЗАДИ)

ВОЗДУШНАЯ ТЕПЛОВАЯ ЗАВЕСА МАРС

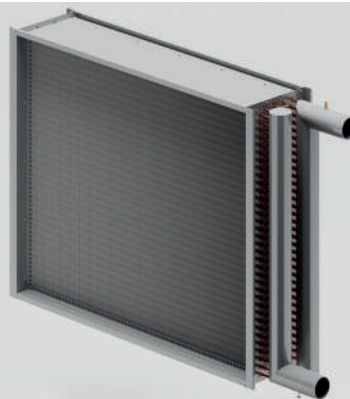
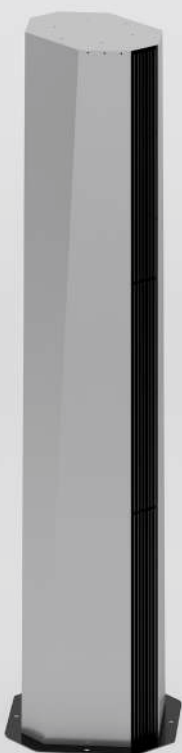


ВОЗДУШНАЯ ТЕПЛОВАЯ ЗАВЕСА
(ПРОМЫШЛЕННАЯ)

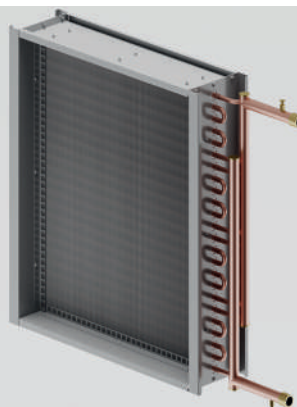


КАНАЛЬНЫЙ ТЕПЛООБМЕННИК

ВОЗДУШНАЯ ТЕПЛОВАЯ ЗАВЕСА КОСМО



КАНАЛЬНЫЙ ТЕПЛООБМЕННИК



КАНАЛЬНЫЙ ТЕПЛООБМЕННИК

О КОМПАНИИ



АО «ФИРМА ИЗОТЕРМ» С 1990 ГОДА УСПЕШНО РАБОТАЕТ НА РЫНКЕ СИСТЕМ ОТОПЛЕНИЯ И В НАСТОЯЩЕЕ ВРЕМЯ ЯВЛЯЕТСЯ ВЕДУЩИМ РОССИЙСКИМ ПРОИЗВОДИТЕЛЕМ ОТОПИТЕЛЬНОГО ОБОРУДОВАНИЯ ГРАЖДАНСКОГО, КОММЕРЧЕСКОГО И ПРОМЫШЛЕННОГО НАЗНАЧЕНИЯ.

Производство приборов отопления ведется на современном европейском высокопроизводительном оборудовании с использованием самых передовых мировых технологий. Предприятие сертифицировано в соответствии с международным стандартом ISO 9001.

Действующая на предприятии система качества обеспечивает контроль по всему технологическому циклу, от проектирования, закупки материалов и комплектующих, до отгрузки изделий и гарантийного обслуживания. Теплотехнические характеристики приборов

отопления подтверждены испытаниями в сертифицированных лабораториях РФ, Чехии и Германии.

Продукция представлена в расчетных программах Autodesk Revit, MagiCad, Auditor C.O. и др. BIM-модели доступны для скачивания на официальном сайте www.isoterm.ru.

ГАРАНТИЯ:

- медно-алюминиевые конвекторы — 10 лет;
- стальные конвекторы — 12 лет;
- трубчатые радиаторы — 5 лет;
- электрический радиатор Меркурий — 5 лет;
- нагревательный элемент электрических приборов — 3 года;
- потолочные излучающие панели — 4 года;
- тепловентиляторы Штурм — 3 года.
- электрооборудование и запорная арматура - 1 год.

НАШИ ПРЕИМУЩЕСТВА:

- Опыт поставки приборов отопления на самые сложные и ответственные объекты.
- Вся продукция имеет обязательный сертификат на соответствие требованиям ГОСТ 31311 «Приборы отопительные. Общие технические условия».
- Широкая дилерская сеть, охватывающая более 33 регионов России и страны СНГ.
- Сроки выполнения заказа от 14 дней.
- Гибкая ценовая политика.
- Возможность выезда технических специалистов на объект.
- Возможность изготовления отопительного оборудования по индивидуальным параметрам.



43 СЕРИИ
284 МОДЕЛИ ПРИБОРОВ ОТОПЛЕНИЯ
> 1 400 000 000
 РАЗЛИЧНЫХ ТИПОРАЗМЕРОВ И ВАРИАНТОВ
 ПОДКЛЮЧЕНИЙ К ТРУБОПРОВОДАМ И ЭЛЕКТРОСЕТЯМ





АТОЛЛ, АТОЛЛ ПРО, РОДОС



МЕДНО-АЛЮМИНИЕВЫЕ КОНВЕКТОРЫ АТОЛЛ



Конвектор «Атолл» — медно-алюминиевый конвектор настенного и напольного исполнения. За счет характерного радиуса лицевой панели, конвекторы данной серии имеют оригинальный дизайн, который был разработан в студии Артемия Лебедева.

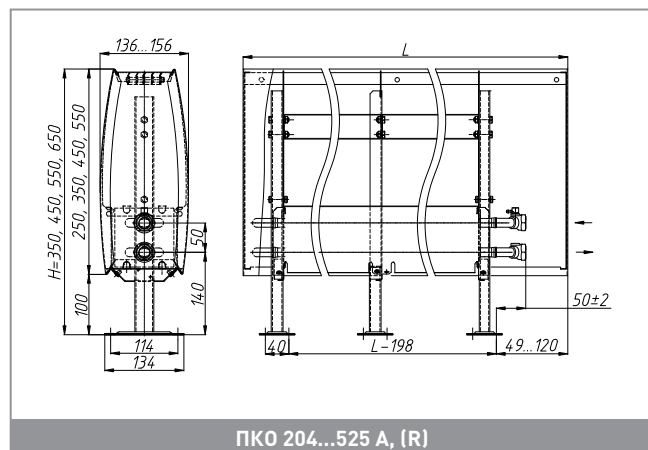
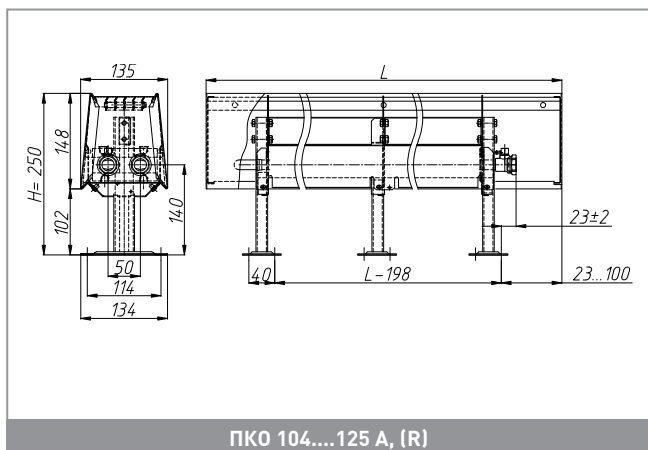
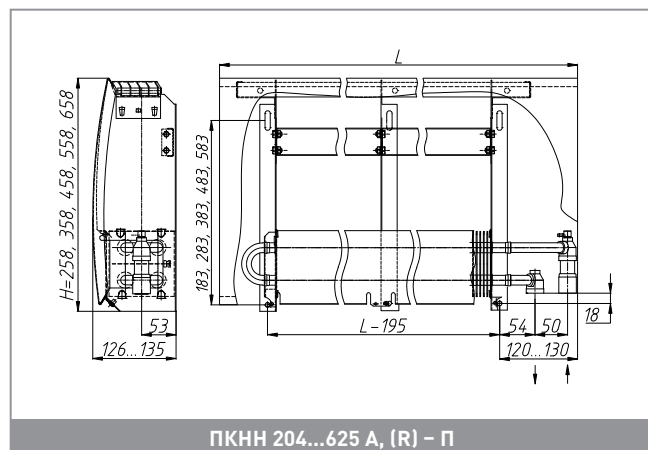
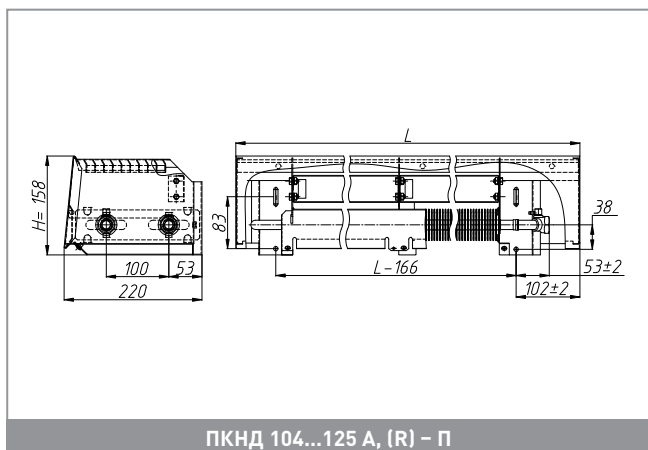
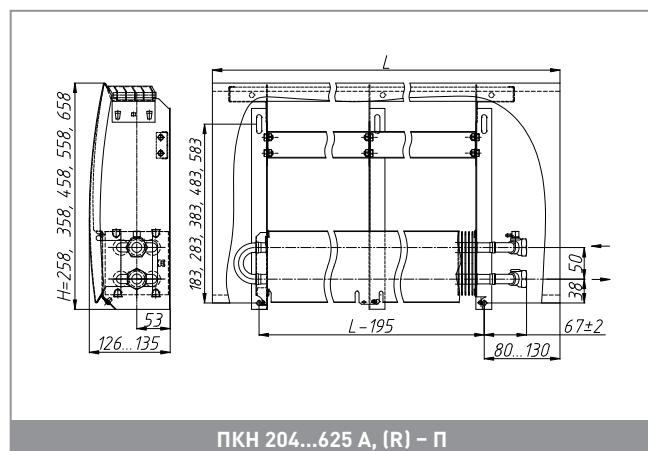
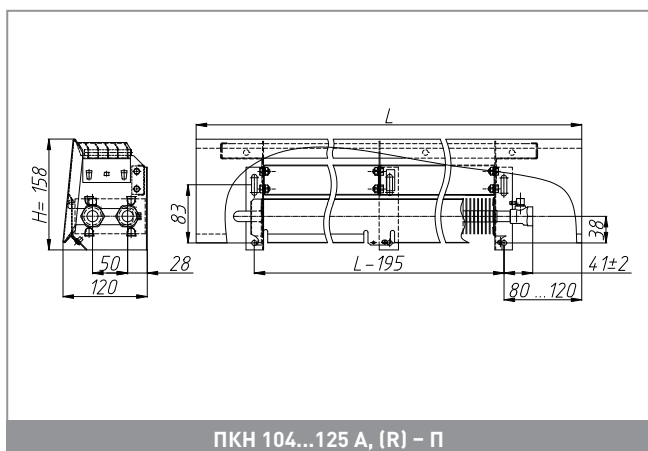
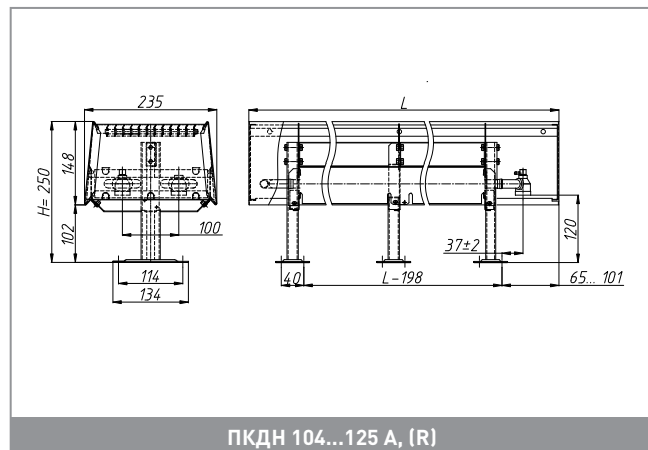
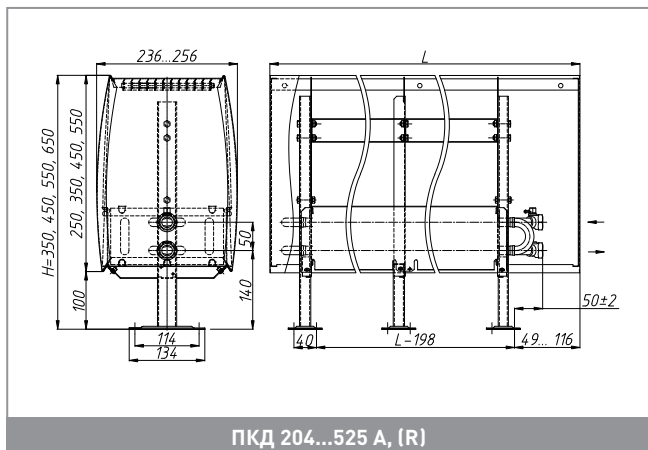
Конструкция конвектора «Атолл» представляет собой стойкий к коррозии теплообменник, состоящий из медной трубы и алюминиевых пластин оребрения, а также кожуха из оцинкованной стали, окрашенного методом порошкового напыления. Кожух прибора съемный, что облегчает монтаж конвектора и уход за ним. Конвектор укомплектован клапаном воздухоудаления и кронштейнами. Конвектор может дополнительно комплектоваться боковинами (тип «Атолл Z»).

Возможно изготовление конвекторов серии «Атолл» и «Атолл Z» с оклейкой лицевой панели и боковин каменным шпоном.

В напольном исполнении конвектор может комплектоваться регулируемыми опорами для точной настройки прибора по высоте.

ТЕХНИЧЕСКИЕ ХАРАКТЕРИСТИКИ

- Межосевое расстояние подключения: ПKN, ПКО – 50 мм, ПКД 104...125-100мм, ПКД 204...525 – 50мм
- Избыточное давление в системе до 1,6 МПа (для исполнения с T2 – 1,0 МПа)
- Испытательное давление 2,4 МПа
- Температура теплоносителя (для воды или незамерзающей жидкости) до 130°C (для исполнения с T2 — до 120°C)
- Настенный и напольный вариант крепления
- Концевое исполнение (возможны другие варианты подключения)
- Донное и боковое подключение — резьба G1/2" внутренняя



L мм	Типразмер	H=350 мм																								
		НАСТЕННЫЙ				НАПОЛЬНЫЙ				НАСТЕННЫЙ				НАПОЛЬНЫЙ												
		Теплопроизводительность, Вт		боковое донное		Теплопроизводительность, Вт		боковое донное		Теплопроизводительность, Вт		боковое донное		Теплопроизводительность, Вт		боковое донное										
95/85/20°C ΔT=70°C	90/70/20°C ΔT=60°C	75/65/20°C ΔT=50°C	ПКН*	ПКНН*	В=128 мм Цена, руб.	95/85/20°C ΔT=70°C	90/70/20°C ΔT=60°C	75/65/20°C ΔT=50°C	ПКО	ПКОН	В=150 мм Цена, руб.	95/85/20°C ΔT=70°C	90/70/20°C ΔT=60°C	75/65/20°C ΔT=50°C	ПКНД	ПКНДН	В=228 мм Цена, руб.	95/85/20°C ΔT=70°C	90/70/20°C ΔT=60°C	75/65/20°C ΔT=50°C	ПКД	ПКДН	В=235 мм Цена, руб.			
450	304А	432	351	274	13934	15048	441	358	280	17502	18563	856	695	543	22115	23620	873	709	554	22115	23620	873	709	554	23748	24824
550	305А	620	504	394	15037	16148	633	514	402	18811	19871	1228	997	780	24005	25509	1252	1017	795	24005	25509	1252	1017	795	25831	26905
650	306А	808	656	513	16136	17247	824	669	523	20119	21179	1600	1299	1016	26528	28033	1632	1325	1036	26528	28033	1632	1325	1036	28181	29258
750	307А	996	825	632	17275	18389	1016	825	645	21427	22488	1972	1601	1252	28471	29976	2011	1634	1277	28471	29976	2011	1634	1277	30467	31541
850	308А	1184	962	752	18378	19489	1208	981	767	22735	23796	2344	1904	1488	30601	32105	2391	1942	1518	30601	32105	2391	1942	1518	32482	33558
950	309А	1372	1114	871	19517	20628	1399	1136	889	24044	25104	2716	2206	1725	33127	34631	2770	2250	1759	33127	34631	2770	2250	1759	34901	35975
1050	310А	1560	1267	990	20658	21769	1591	1292	1010	25352	26412	3088	2508	1961	35594	37099	3150	2558	2000	35594	37099	3150	2558	2000	37251	38327
1150	311А	1747	1419	1110	22288	23427	1783	1448	1132	27310	28373	3460	2810	2197	38366	39907	3529	2866	2241	38366	39907	3529	2866	2241	40294	41394
1250	312А	1935	1572	1229	23458	24597	1974	1604	1254	28650	29737	3832	3112	2433	41046	42587	3909	3175	2482	41046	42587	3909	3175	2482	42977	44080
1350	313А	2123	1725	1348	24627	25766	2166	1759	1375	29991	31078	4204	3414	2669	42938	44479	4288	3483	2723	42938	44479	4288	3483	2723	45042	46145
1450	314А	2311	1877	1468	25794	26933	2358	1915	1497	31331	32418	4576	3717	2906	45855	47396	4668	3791	2964	45855	47396	4668	3791	2964	47450	48553
1550	315А	2499	2030	1587	28312	29451	2550	2071	1619	34661	35749	4948	4019	3142	47896	49436	5047	4099	3205	47896	49436	5047	4099	3205	52100	53256
1650	316А	2687	2183	1706	30110	31248	2741	2226	1741	36966	37984	5320	4321	3378	51253	52794	5427	4407	3446	51253	52794	5427	4407	3446	55531	56688
1750	317А	2875	2335	1826	31380	32518	2933	2382	1862	38426	39444	5692	4623	3614	53464	55005	5806	4716	3687	53464	55005	5806	4716	3687	57916	59072
1850	318А	3063	2488	1945	32652	33788	3125	2538	1984	39886	40904	6064	4925	3851	56121	57662	6186	5024	3928	56121	57662	6186	5024	3928	60519	61676
1950	319А	3251	2641	2064	33878	35017	3316	2693	2106	41309	42327	6436	5227	4087	58053	59597	6566	5332	4169	58053	59597	6566	5332	4169	62795	63951
2050	320А	3439	2793	2184	35106	36245	3508	2849	2227	42769	43787	6808	5530	4323	60680	62223	6945	5640	4410	60680	62223	6945	5640	4410	65323	67878
2150	321А	3626	2946	2303	36334	37470	3700	3005	2349	44229	45247	7180	5832	4559	62765	64305	7325	5948	4651	62765	64305	7325	5948	4651	71385	72602
2250	322А	3814	3098	2422	37604	38743	3891	3160	2471	45689	46707	7522	6134	4796	65425	66966	7704	6257	4892	65425	66966	7704	6257	4892	74161	75379
2350	323А	4002	3251	2542	38832	39968	4083	3316	2593	47149	48167	7924	6436	5032	67395	68936	8084	6565	5133	67395	68936	8084	6565	5133	76559	77774
2450	324А	4190	3404	2661	40058	41196	4275	3472	2714	48609	49627	8296	6738	5268	70078	71619	8463	6873	5373	70078	71619	8463	6873	5373	79335	80550
2550	325А	4378	3556	2780	41241	42380	4475	3627	2836	50032	51050	8668	7040	5504	71945	73486	8843	7181	5614	71945	73486	8843	7181	5614	81616	82834

L мм	Типразмер	H=450 мм																								
		НАСТЕННЫЙ				НАПОЛЬНЫЙ				НАСТЕННЫЙ				НАПОЛЬНЫЙ												
		Теплопроизводительность, Вт		боковое донное		Теплопроизводительность, Вт		боковое донное		Теплопроизводительность, Вт		боковое донное		Теплопроизводительность, Вт		боковое донное										
95/85/20°C ΔT=70°C	90/70/20°C ΔT=60°C	75/65/20°C ΔT=50°C	ПКН*	ПКНН*	В=128 мм Цена, руб.	95/85/20°C ΔT=70°C	90/70/20°C ΔT=60°C	75/65/20°C ΔT=50°C	ПКО	ПКОН	В=150 мм Цена, руб.	95/85/20°C ΔT=70°C	90/70/20°C ΔT=60°C	75/65/20°C ΔT=50°C	ПКНД	ПКНДН	В=250 мм Цена, руб.	95/85/20°C ΔT=70°C	90/70/20°C ΔT=60°C	75/65/20°C ΔT=50°C	ПКД	ПКДН	В=250 мм Цена, руб.			
450	404А	497	403	315	14303	15413	507	411	322	18280	19437	983	799	624	22554	24058	1003	815	637	22554	24058	1003	815	637	24891	25999
550	405А	712	579	452	15444	16555	727	590	462	19695	20852	1411	1146	896	24446	25948	1439	1169	914	24446	25948	1439	1169	914	27041	28149
650	406А	928	754	590	16583	17694	947	769	601	21110	22266	1838	1493	1167	26967	28471	1875	1523	1191	26967	28471	1875	1523	1191	29458	30566
750	407А	1144	929	727	17766	18877	1167	948	741	22488	23644	2266	1840	1439	28909	30414	2311	1877	1467	28909	30414	2311	1877	1467	31877	32985
850	408А	1360	1105	864	18905	20016	1388	1127	881	23902	25059	2693	2187	1710	31039	32544	2747	2231	1744	31039	32544	2747	2231	1744	33960	35069
950	409А	1576	1280	1001	20089	21200	1608	1306	1021	25317	26473	3121	2534	1981	33565	35070	3183	2585	2021	33565	35070	3183	2585	2021	36446	37555
1050	410А	1792	1456	1138	21270	22380	1828	1485	1161	26695	27854	3548	2882	2253	36033	37537	3619	2939	2298	36033	37537	3619	2939	2298	38898	40006
1150	411А	2008	1631	1275	22958	24094	2048	1664	1301	28797	29980	3976	3229	2524	38816	40356	4055	3293	2575	38816	40356	4055	3293	2575	42084	43219
1250	412А	2224	1806	1412	24167	25306	2269	1842	1440	30209	31395	4403	3576	2796	41498	43039	4491	3648	2852	41498	43039	4491	3648	2852	44871	46006
1350	413А	2440	1982	1549	25378	26517	2489	2021	1580	31621	32807	4831	3923	3067	43388	44928	4927	4002	3129	43388	44928	4927	4002	3129	47003	48140
1450	414А	2656	2157	1686	26590	27726	2709	2200	1720	33033	34219	5258	4270	3339	46307	47848	5363	4356	3405	46307	47848	5363	4356	3405	49510	50650
1550	415А	2871	2332	1824	28633	29772	2929	2379	1860	36382	37600	5686	4618	3610	48348	49889	5800	4710	3682	48348	49889	5800	4710	3682	54310	55531
1650	416А	3087	2508	1961	30567	31706	3150	2558	2000	39041	40259	6113	4965	3882	51722	53263	6236	5064	3959	51722	53263	6236	5064	3959	57916	59110
1750	417А	3303	2683	2098	31857	32996	3370	2737	2140	40616	41834	6541	5312	4153	53933	55474	6672	5418	4236	53933	55474	6672	5418	4236	60400	61601
1850	418А	3519	2859	2235	33105	34243	3590	2916	2280	42193	43421	6968	5659	4424	56590	58131	7108	5772	4513	56590	58131	7108	5772	4513	63082	64276
1950	419А	3735	3034	2372	34352	35488	3811	3095	2419	43731	44946	7396	6006	4696	58525	60066	7544	6126	4790	58525	60066	7544	6126	4790	65467	66661
2050	420А	3951	3209	2509	35597	36736	4031	3273	2559	45305	46523	7823	6701	4967	61154	62695	7980	6481	5067	61154	62695	7980	6481	5067	68033	72024
2150	421А	4167	3385	2646	36887	38026	4251	3453	2699	46880	47988	8251	7016	5239	63236	64777	8416	6835	5344	63236	64777	8416	6835	5344	74390	75645
2250	422А	4383	3560	2783	38176	39315	4471	3631	2839	48455	49473	8678	7048	5510	65896	67437	8852	7189	5620	65896	67437	8852	7189	5620	77244	78499
2350	423А	4599	3735	2920	39424	40563	4692	3810	2979	50032	51050	9106	7395	5782	67667	69208	9288	7543	5897	67667	69208	9288	7543	5897	79754	81008
2450	424А	4815	3911	3058	40672	41808	4912	3989	3119	51607	52625	9533	7742	6053	70552	72093	9724	7897	6174							

L мм	Типразмер	H=550 мм														
		НАСТЕННЫЙ					НАПОЛЬНЫЙ									
		Теплопроизводительность, Вт		боковое		донное		Теплопроизводительность, Вт		боковое		донное				
95/85/20°C ΔT=70°C	90/70/20°C ΔT=60°C	75/65/20°C ΔT=50°C	ПКН*	ПКНН*	ПКН	ПКОН	95/85/20°C ΔT=70°C	90/70/20°C ΔT=60°C	75/65/20°C ΔT=50°C	ПКНД	ПКНДН					
Цена, руб.	Цена, руб.	Цена, руб.	В=131 мм	В=156 мм	В=156 мм	В=156 мм	Цена, руб.	Цена, руб.	Цена, руб.	В=231 мм	В=256 мм					
450	504A	533	433	338	14961	16170	19058	20311	1055	857	670	1076	874	683	26035	27175
550	505A	765	621	485	16209	17418	20580	21832	1514	1229	961	1544	1254	980	28250	29391
650	506A	996	809	633	17457	18665	22099	23353	1973	1602	1252	2012	1634	1277	30736	31876
750	507A	1228	997	780	18702	19913	23548	24803	2432	1974	1544	2480	2014	1575	33289	34430
850	508A	1460	1185	927	19949	21158	25069	26322	2890	2347	1835	2948	2394	1872	35439	36579
950	509A	1691	1374	1074	21197	22406	26591	27843	3349	2719	2126	3416	2774	2169	37992	39133
1050	510A	1923	1562	1221	22442	23653	28040	29292	3808	3092	2417	3883	3154	2466	40544	41685
1150	511A	2155	1750	1368	24267	25507	30281	31565	4267	3465	2709	4351	3534	2763	43872	45042
1250	512A	2387	1938	1515	25588	26827	31765	33049	4726	3837	3000	4819	3914	3060	46763	47932
1350	513A	2618	2126	1662	26866	28103	33252	34536	5184	4210	3291	5287	4294	3357	48967	50136
1450	514A	2850	2315	1810	28142	29381	34736	36020	5643	4582	3582	5755	4674	3654	51580	52750
1550	515A	3082	2503	1957	29420	30657	37382	38706	6102	4955	3874	6223	5054	3951	54581	55710
1650	516A	3313	2691	2104	31293	32532	39918	41242	6561	5327	4165	6691	5434	4248	57301	58530
1750	517A	3545	2879	2251	32613	33850	41559	42884	7020	5700	4456	7159	5814	4545	60304	61532
1850	518A	3777	3067	2398	33934	35170	43203	44525	7478	6072	4747	7627	6194	4842	63248	64476
1950	519A	4008	3255	2545	35209	36449	44807	46129	7937	6445	5039	8094	6574	5139	66142	67371
2050	520A	4240	3444	2692	36488	37724	46449	47770	8396	6817	5330	8562	6954	5437	69042	70271
2150	521A	4472	3632	2839	37808	39044	48090	49411	8855	7190	5621	9030	7334	5734	71935	73164
2250	522A	4704	3820	2986	39125	40365	49731	51053	9314	7562	5912	9506	7714	6031	74824	76053
2350	523A	4935	4008	3134	40446	41685	51372	52694	9772	7935	6204	9966	8094	6328	77748	78977
2450	524A	5167	4196	3281	41724	42963	53014	54338	10231	8307	6495	10432	8474	6625	80677	81906
2550	525A	5399	4384	3428	42958	44197	54543	55867	10690	8680	6786	10902	8854	6922	83587	84816

Стандартные цвета: RAL 9006, RAL 9016, RAL 9005, RAL 1013, RAL 9005, RAL 7024, RAL "Звездное небо"
Наценка за 1 нестандартный цвет – 20% Наценка за 2 и более нестандартных цвета – 30%

Возможно изготовление конвектора с комплектом терморегулирующей арматуры (элемент термостатический, клапан термостатический, см. стр.287)

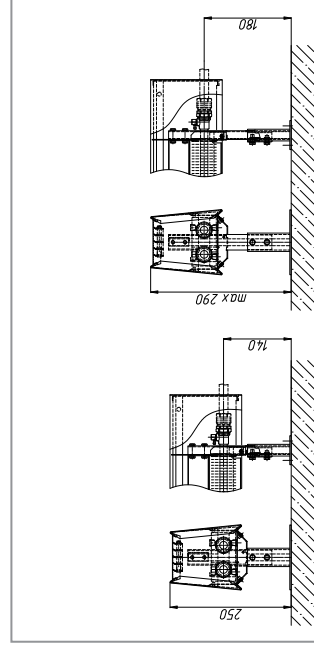
Доп. опция: Регулируемый кронштейн для конвектора ПКО/ПКД.

Цена конвектора с регулируемыми кронштейнами – плюс 1490 руб. к цене конвектора

*ПКН, ПКНН – возможно исполнение с боковинами.

Цена комплекта боковин для настенных конвекторов в исполнении Z:

h, мм	Цена, руб.
150	1 017
250	1 196
350	1 402
450	1 608
550	1 815
650	1 966



ПКО 104...125 (С РЕГУЛИРУЕМЫМИ ОПОРАМИ)

МЕДНО-АЛЮМИНИЕВЫЕ КОНВЕКТОРЫ АТОЛЛ 2



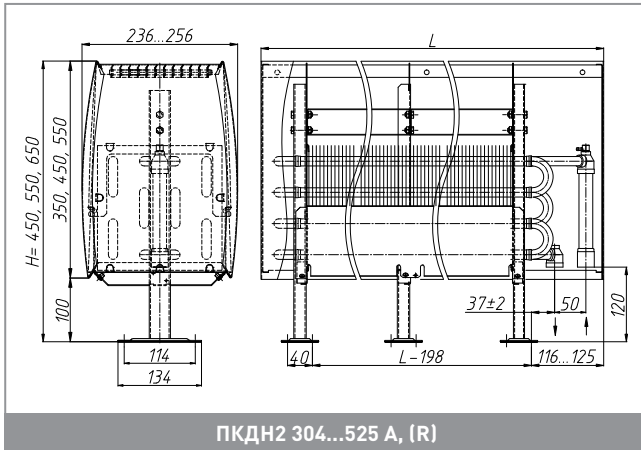
Конвектор «Атолл 2» – медно-алюминиевый конвектор настенного и напольного исполнения. Конвектор «Атолл 2» по внешнему виду полностью идентичен прибору «Атолл», но за счет увеличенного по высоте теплообменника, имеет повышенную теплоотдачу, при тех же габаритах прибора. Кожух прибора съемный, что облегчает монтаж конвектора и уход за ним. Конвектор укомплектован клапаном воздухоудаления и кронштейнами.

В настенном исполнении кожух представляет собой лицевую панель из оцинкованной стали. Конвектор может дополнительно комплектоваться боковинами (тип «Атолл 2 Z»).

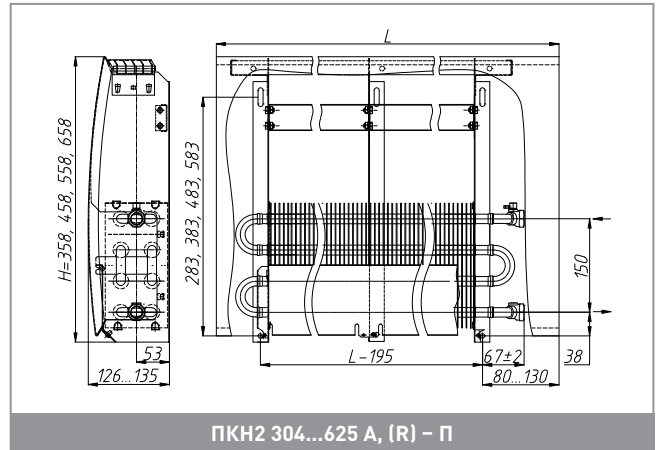
В напольном исполнении конвектор может комплектоваться регулируемыми опорами для точной настройки прибора по высоте.

ТЕХНИЧЕСКИЕ ХАРАКТЕРИСТИКИ

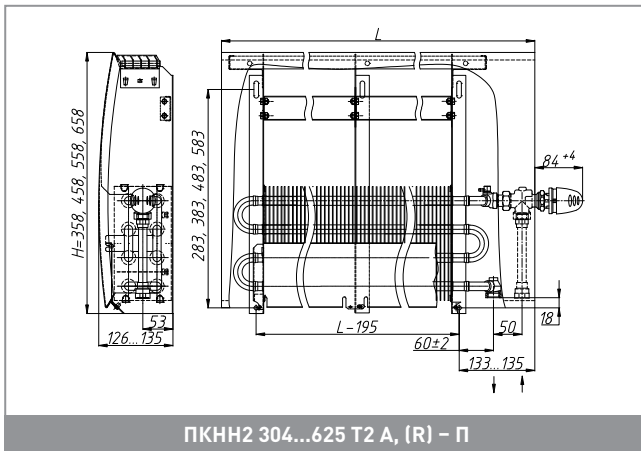
- Межосевое расстояние: боковое подключение – 150 мм, нижнее подключение – 50 мм.
- Избыточное давление в системе до 1,6 МПа (для исполнения с T2 – 1,0 МПа)
- Испытательное давление 2,4 МПа
- Температура теплоносителя (воды или незамерзающей жидкости) до 130°C (для исполнения с T2 – до 120°C)
- Настенный и напольный вариант крепления
- Концевое исполнение (возможны другие варианты подключения)
- Донное, боковое подключение – резьба G1/2", внутренняя



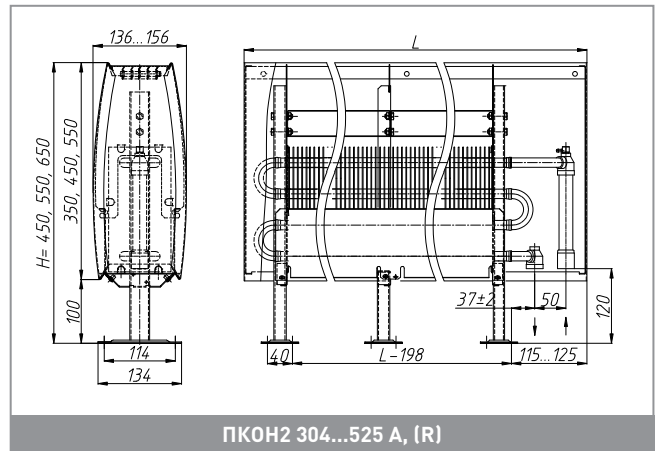
ПКДН2 304...525 А, (R)



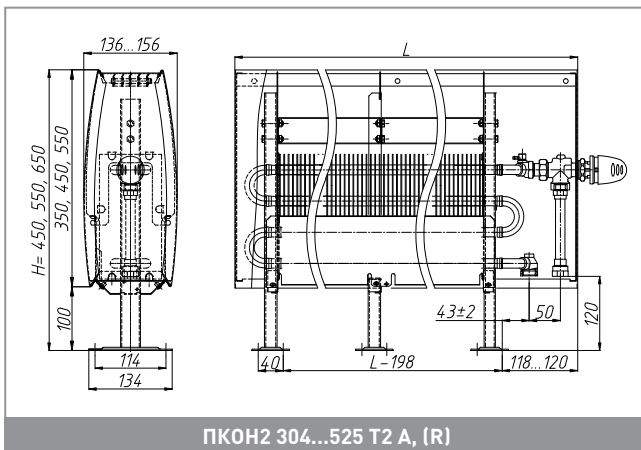
ПКН2 304...625 А, (R) - П



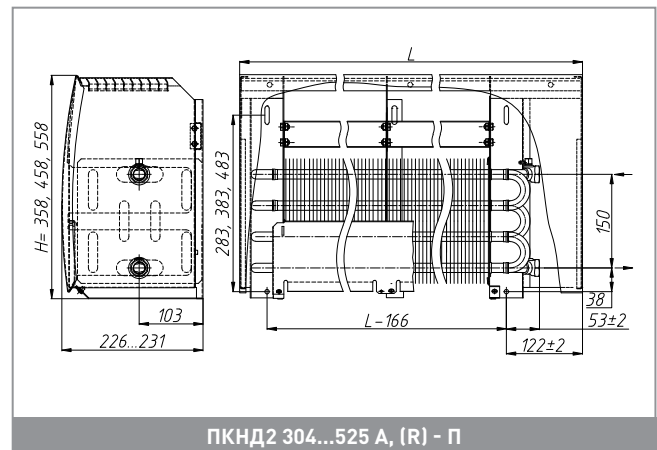
ПКНН2 304...625 Т2 А, (R) - П



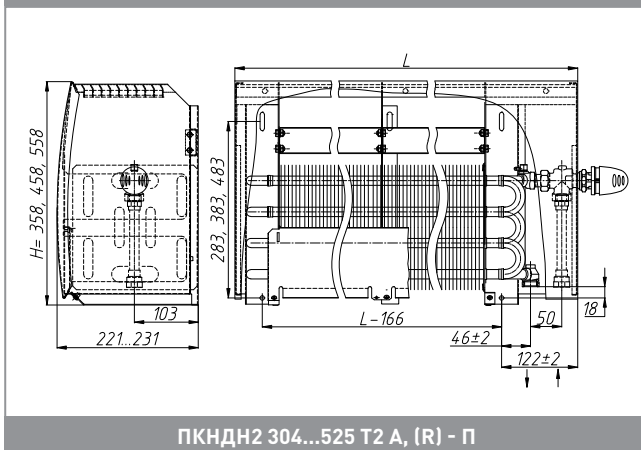
ПКОН2 304...525 А, (R)



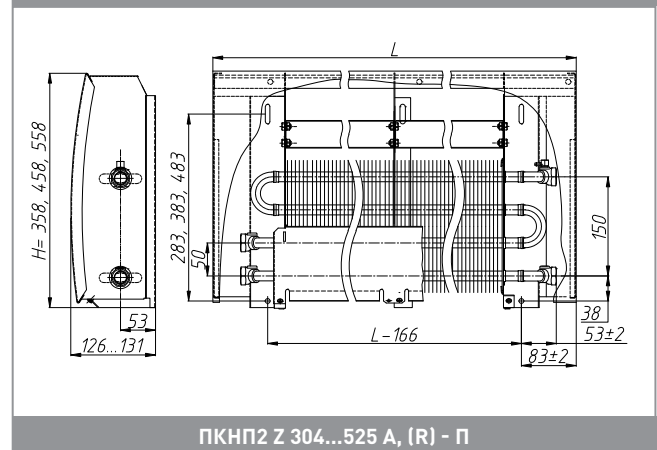
ПКОН2 304...525 Т2 А, (R)



ПКНД2 304...525 А, (R) - П



ПКНДН2 304...525 Т2 А, (R) - П



ПКНП2 Z 304...525 А, (R) - П

L мм	Типразмер	H=350 мм																		
		НАСТЕННЫЙ				НАПОЛЬНЫЙ				НАСТЕННЫЙ				НАПОЛЬНЫЙ						
		Теплопроизводительность, Вт		Теплопроизводительность, Вт		Теплопроизводительность, Вт		Теплопроизводительность, Вт		Теплопроизводительность, Вт		Теплопроизводительность, Вт		Теплопроизводительность, Вт		Теплопроизводительность, Вт				
		95/85/20°C ΔT=70°C	90/70/20°C ΔT=60°C	75/65/20°C ΔT=50°C	ПКНН2 В=128 мм Цена, руб.	ПКНН2 В=128 мм Цена, руб.	ПКНН2 В=128 мм Цена, руб.	ПКНН2 В=128 мм Цена, руб.	ПКНН2 В=128 мм Цена, руб.	ПКНН2 В=128 мм Цена, руб.	ПКНН2 В=128 мм Цена, руб.	ПКНН2 В=128 мм Цена, руб.	ПКНН2 В=128 мм Цена, руб.	ПКНН2 В=128 мм Цена, руб.	ПКНН2 В=128 мм Цена, руб.	ПКНН2 В=128 мм Цена, руб.	ПКНН2 В=128 мм Цена, руб.			
304A	450	475	384	299	480	388	302	302	20982	22043	929	751	584	27159	28664	936	756	588	31824	32897
305A	550	684	553	430	691	558	434	434	23042	24102	1338	1082	841	30590	32094	1347	1089	847	34613	35690
306A	650	918	742	577	927	750	583	583	25099	26159	1796	1452	1129	34615	36119	1809	1462	1137	37665	38839
307A	750	1127	911	708	1138	920	715	715	27233	28293	2204	1782	1385	38137	39642	2219	1794	1395	40824	41900
308A	850	1335	1079	839	1348	1090	848	848	31605	32666	2611	2111	1641	41381	42885	2629	2125	1653	43526	44602
309A	950	1570	1269	987	1585	1281	996	996	34664	35666	3071	2483	1930	45663	47167	3092	2500	1944	46766	47842
310A	1050	1778	1437	1118	1796	1452	1129	1129	35775	36942	3478	2812	2186	49819	51320	3502	2831	2201	49918	50991
311A	1150	1986	1606	1248	2006	1622	1261	1261	38551	39748	3885	3141	2442	54480	56021	3912	3163	2459	53994	55094
312A	1250	2221	1795	1396	2243	1813	1410	1410	40472	41669	4344	3512	2750	58818	60359	4374	3536	2750	57591	58691
313A	1350	2429	1964	1527	2453	1983	1542	1542	42393	43587	4751	3841	2986	62259	63800	4784	3867	3007	60357	61457
314A	1450	2637	2132	1658	2664	2153	1674	1674	44314	45508	5158	4170	3242	66957	68498	5194	4199	3265	66765	67921
315A	1550	2872	2322	1805	2901	2345	1823	1823	46233	47429	5618	4541	3531	70689	72230	5657	4573	3556	69813	70969
316A	1650	3080	2490	1936	3111	2515	1956	1956	49278	50472	6024	4870	3786	75451	76992	6066	4904	3813	76634	77790
317A	1750	3289	2659	2067	3322	2685	2088	2088	51255	52449	6433	5200	4043	79021	80562	6478	5237	4072	79924	81080
318A	1850	3523	2848	2214	3558	2876	2237	2237	53229	54426	6891	5571	4331	83292	84833	6939	5610	4362	83516	84672
319A	1950	3732	3016	2345	3769	3047	2369	2369	55150	56347	7300	5901	4588	86803	88344	7351	5942	4621	86657	87813
320A	2050	3940	3185	2476	3979	3217	2501	2501	57111	58305	7707	6230	4844	91317	92857	7761	6274	4878	90147	92703
321A	2150	4174	3374	2624	4216	3408	2650	2650	59070	60266	8164	6600	5132	94767	96307	8221	6646	5167	98514	99729
322A	2250	4383	3543	2755	4427	3578	2782	2782	61047	62243	8573	6930	5389	99507	100598	8633	6979	5426	102345	103560
323A	2350	4591	3711	2886	4637	3748	2915	2915	63008	64204	8980	7259	5644	102540	104081	9043	7310	5684	105652	106866
324A	2450	4826	3901	3033	4874	3940	3063	3063	64969	66162	9440	7631	5934	106867	108408	9506	7684	5975	109480	110698
325A	2550	5034	4069	3164	5084	4110	3196	3196	66871	68066	9916	7950	6189	110275	111816	9916	8016	6233	112630	113847

L мм	Типразмер	H=450 мм																		
		НАСТЕННЫЙ				НАПОЛЬНЫЙ				НАСТЕННЫЙ				НАПОЛЬНЫЙ						
		Теплопроизводительность, Вт		Теплопроизводительность, Вт		Теплопроизводительность, Вт		Теплопроизводительность, Вт		Теплопроизводительность, Вт		Теплопроизводительность, Вт		Теплопроизводительность, Вт		Теплопроизводительность, Вт				
		95/85/20°C ΔT=70°C	90/70/20°C ΔT=60°C	75/65/20°C ΔT=50°C	ПКНН2 В=128 мм Цена, руб.	ПКНН2 В=128 мм Цена, руб.	ПКНН2 В=128 мм Цена, руб.	ПКНН2 В=128 мм Цена, руб.	ПКНН2 В=128 мм Цена, руб.	ПКНН2 В=128 мм Цена, руб.	ПКНН2 В=128 мм Цена, руб.	ПКНН2 В=128 мм Цена, руб.	ПКНН2 В=128 мм Цена, руб.	ПКНН2 В=128 мм Цена, руб.	ПКНН2 В=128 мм Цена, руб.	ПКНН2 В=128 мм Цена, руб.	ПКНН2 В=128 мм Цена, руб.			
404A	450	555	448	349	566	457	356	356	24406	25621	1098	888	690	27832	29336	1120	905	704	33353	34461
405A	550	796	643	500	812	656	510	510	26308	27523	1575	1274	990	31296	32800	1607	1299	1010	36233	37342
406A	650	1037	838	652	1057	855	665	665	28208	29423	2053	1659	1290	35357	36862	2094	1693	1316	39476	40584
407A	750	1278	1033	803	1303	1054	819	819	30086	31301	2530	2045	1590	38913	40418	2581	2086	1622	42716	43824
408A	850	1519	1228	955	1549	1252	974	974	32596	33835	3008	2431	1890	42193	43697	3068	2480	1928	45505	46614
409A	950	1760	1423	1106	1795	1451	1128	1128	34549	35788	3485	2817	2191	46508	48010	3555	2874	2234	48838	49947
410A	1050	2001	1618	1258	2041	1650	1283	1283	36465	37701	3962	3203	2491	50690	52194	4042	3267	2540	52124	53232
411A	1150	2242	1813	1409	2287	1849	1438	1438	39337	40605	4440	3589	2791	55407	56948	4529	3661	2846	56392	57527
412A	1250	2483	2007	1561	2533	2048	1592	1592	41298	42566	4917	3975	3091	59778	61319	5016	4054	3153	60128	61263
413A	1350	2724	2202	1712	2779	2246	1747	1747	43259	44527	5395	4361	3391	63256	64797	5503	4448	3459	62984	64121
414A	1450	2966	2397	1864	3025	2445	1901	1901	46488	47791	5872	4747	3691	67987	69528	5989	4842	3765	69669	70806
415A	1550	3207	2592	2016	3271	2644	2056	2056	48545	49848	6349	5133	3991	71755	73296	6476	5235	4071	72815	74000
416A	1650	3448	2787	2167	3517	2843	2210	2210	51812	53115	6827	5519	4291	76760	78301	6963	5629	4377	79924	81118
417A	1750	3689	2982	2319	3763	3042	2365	2365	53922	55228	7304	5905	4591	80188	81729	7450	6023	4683	83366	84557
418A	1850	3930	3177	2470	4009	3240	2520	2520	56019	57322	7782	6290	4891	84942	86483	7937	6416	4989	87524	88748
419A	1950	4171	3372	2622	4254	3439	2674	2674	58076	59379	8259	6676	5191	88040	89580	8424	6810	5295	90347	91538
420A	2050	4412	3567	2773	4500	3638	2829	2829	60170	61476	8736	7062	5491	92587	94127	8911	7204	5601	93886	95077
421A	2150	4653	3762	2925	4746	3837	2983	2983	62283	63586	9214	7448	5791	96073	97614	9398	7597	5907	102659	103914
422A	2250	4894	3956	3076	4992	4036	3138	3138	64393	65699	9691	7834	6091	100399	101940	9885	7991	6213	106595	107850
423A	2350	5135	4151	3228	5238	4234	3292	3292	66490	67793	10169	8220	6384	103916	105457	10372	8384	6519	110058	111313
424A	2450	5377	4346	3379	5484	4433	3447	3447	68584	69890	10646	8606	6692	108279	109820	10857	8778	6825	113996	115251
425A	2550	5618	4541	3531	5730	4632	3602	3602	70601	71907	11123	8992	6992	111721	113262	11346	9172	7132	117303	118558

L мм	Типразмер	H=550 мм																		
		НАСТЕННЫЙ				НАПОЛЬНЫЙ				НАСТЕННЫЙ				НАПОЛЬНЫЙ						
		Теплопроизводительность, Вт		боковое		Теплопроизводительность, Вт		боковое		Теплопроизводительность, Вт		боковое		Теплопроизводительность, Вт		боковое				
95/85/20°C ΔT=70°C	90/70/20°C ΔT=60°C	75/65/20°C ΔT=50°C	ПКН2 В=131 мм	Цена, руб.	95/85/20°C ΔT=70°C	90/70/20°C ΔT=60°C	75/65/20°C ΔT=50°C	ПКО2 В=156 мм	Цена, руб.	95/85/20°C ΔT=70°C	90/70/20°C ΔT=60°C	75/65/20°C ΔT=50°C	ПКНД2 В=231 мм	Цена, руб.	95/85/20°C ΔT=70°C	90/70/20°C ΔT=60°C	75/65/20°C ΔT=50°C	ПКД2 В=256 мм	Цена, руб.	
504A	450	582	471	366	525	480	373	25464	26780	1153	932	1337	1040	28616	30121	1176	951	739	34885	36025
505A	550	836	675	565	689	689	536	27515	28831	1654	1337	1040	1061	32116	33618	1687	1364	1061	37853	38996
506A	650	1089	880	684	898	898	698	29567	30883	2156	1743	1355	1382	36211	37716	2199	1777	1382	41186	42327
507A	750	1342	1085	843	1169	1169	860	31544	32860	2657	2148	1670	1703	39806	41311	2710	2191	1703	44607	45748
508A	850	1595	1289	1003	1428	1428	1023	34232	35548	3158	2553	1985	2025	43117	44621	3221	2604	2025	47488	48628
509A	950	1848	1494	1162	1712	1712	1185	36324	37640	3659	2958	2300	2346	47468	48973	3733	3017	2346	50909	52049
510A	1050	2102	1699	1321	1999	1999	1347	38338	39654	4161	3363	2615	2668	51697	53202	4244	3431	2668	54330	55470
511A	1150	2355	1904	1480	2243	2243	1510	41413	42729	4662	3769	2930	2989	56476	58017	4755	3844	2989	58790	59960
512A	1250	2608	2108	1639	2537	2537	1672	43494	44810	5163	4174	3245	3310	60886	62427	5267	4257	3310	62661	63831
513A	1350	2861	2313	1798	2827	2827	1834	45556	46872	5665	4579	3561	3632	64400	65941	5778	4671	3632	65614	66783
514A	1450	3114	2518	1958	3177	3177	2097	48956	50272	6166	4984	3876	3953	69171	70711	6289	5084	3953	72573	73801
515A	1550	3368	2722	2117	3435	3435	2259	51157	52473	6667	5390	4191	4275	72975	74516	6801	5497	4275	75818	77046
516A	1650	3621	2927	2276	3693	3693	2418	54580	55896	7169	5795	4506	4596	78050	79590	7312	5911	4596	83217	84446
517A	1750	3874	3132	2435	3951	3951	2584	56837	58153	7670	6200	4821	4917	81514	83054	7823	6324	4917	87435	88663
518A	1850	4127	3336	2594	4210	4210	2746	59094	60410	8171	6605	5136	5239	85857	87398	8335	6738	5239	91250	92481
519A	1950	4380	3541	2753	4468	4468	2908	61295	62707	8672	7011	5451	5560	89441	90982	8846	7151	5560	94717	95945
520A	2050	4634	3746	2912	4726	4726	3071	63535	64947	9174	7416	5766	5882	94027	95568	9357	7564	5882	98332	103760
521A	2150	4887	3950	3072	4984	4984	3233	65792	67204	9675	7821	6081	6203	97550	99093	9869	7978	6203	107578	108873
522A	2250	5140	4155	3231	5243	5243	3395	68049	69461	10176	8226	6396	6524	101912	103453	10380	8391	6524	111649	112941
523A	2350	5393	4360	3390	5501	5501	3558	70306	71718	10678	8632	6712	6846	105468	107009	10891	8804	6846	115297	116589
524A	2450	5646	4564	3549	5759	5759	3720	72546	73958	11179	9037	7027	7167	109867	111411	11403	9218	7167	119368	120660
525A	2550	5900	4769	3708	6014	6014	3882	74651	76063	11680	9442	7342	7489	113348	114892	11914	9631	7489	122855	124150

Возможно изготовление конвектора с комплектом терморегулирующей арматуры (элемент термостатический, клапан термостатический, см. стр.287).

Стандартные цвета: RAL 9006, RAL 9016, RAL 9005, RAL 1013, RAL 9005, RAL 7024, RAL "Звездное небо".

Наценка за 1 нестандартный цвет – 20% Наценка за 2 и более нестандартных цвета – 30%

Доп. опция: Регулируемый кронштейн для конвекторов ПКО/ПКД.

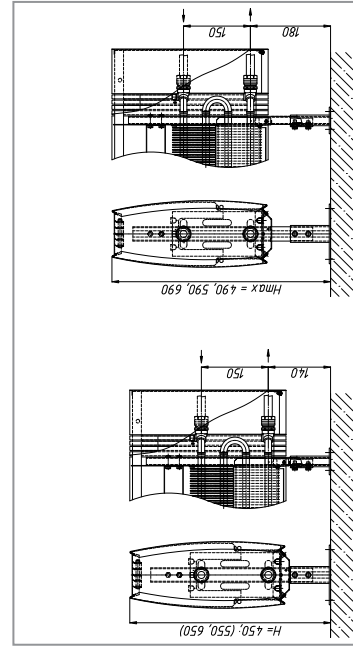
Диапазон регулировки от 100 до 150 мм.

Цена конвектора с регулируемым кронштейном – плюс 1490 руб. к цене конвектора

*ПКН2, ПКНН2 возможно исполнение с боковинами

Цена комплекта боковин для настенных конвекторов в исполнении Z:

h, мм	Цена, руб.
150	1 017
250	1 196
350	1 402
450	1 608
550	1 815
650	1 966



ПКО2 304...525 PRO (с регулируемыми опорами)

МЕДНО-АЛЮМИНИЕВЫЕ КОНВЕКТОРЫ АТОЛЛ ПРО



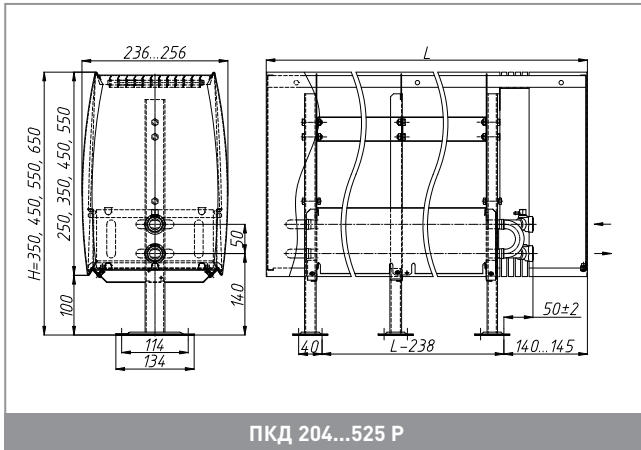
Конвектор «Атолл Про» – медно-алюминиевый конвектор настенного и напольного исполнения. Кожух конвектора имеет оригинальный дизайн, разработанный в студии Артемия Лебедева, и состоит из малой и большой панелей, разделенных декоративной вставкой. Конструкция конвектора «Атолл Про» представляет собой стойкий к коррозии теплообменник, состоящий из медной трубы и алюминиевых пластин оребрения, а также кожуха из оцинкованной стали, окрашенного методом порошкового напыления. Конвектор может дополнительно комплектоваться боковинами (тип «Атолл Про Z»).

Кожух съемный, что облегчает монтаж конвектора и уход за ним. Конвектор укомплектован клапаном воздухоудаления и кронштейнами.

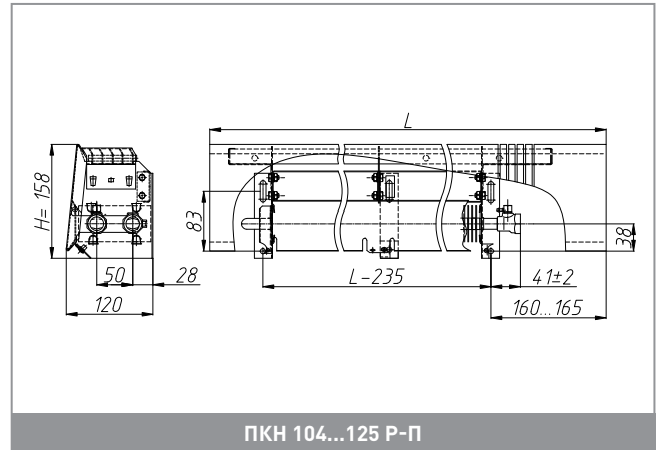
В напольном исполнении конвектор может комплектоваться регулируемыми опорами для точной настройки прибора по высоте.

ТЕХНИЧЕСКИЕ ХАРАКТЕРИСТИКИ

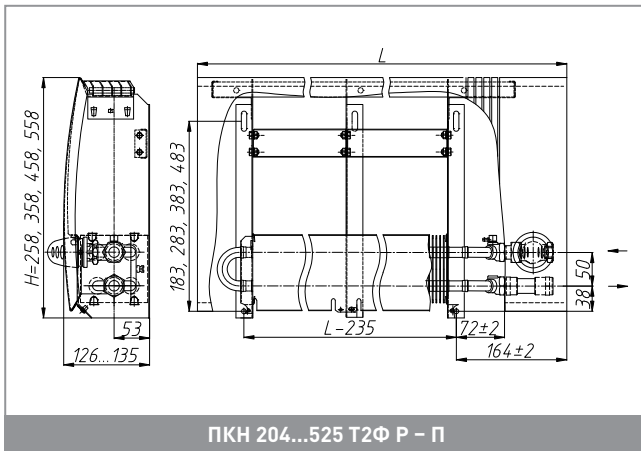
- Межосевое расстояние подключения: 50 мм.
- Избыточное давление в системе до 1,6 МПа (для исполнения с Т2 – 1,0 МПа)
- Испытательное давление 2,4 МПа
- Температура теплоносителя (воды или незамерзающей жидкости) до 130°C (для исполнения с Т2 – до 120°C)
- Настенный и напольный вариант крепления
- Концевое исполнение (возможны другие варианты подключения)
- Донное, боковое подключение – резьба G1/2", внутренняя



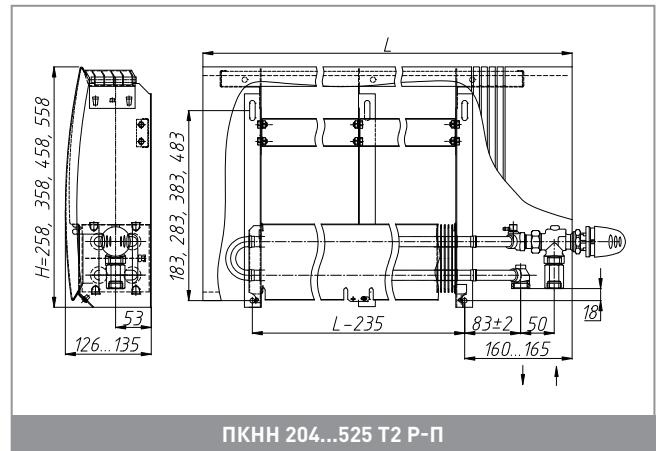
ПКД 204...525 P



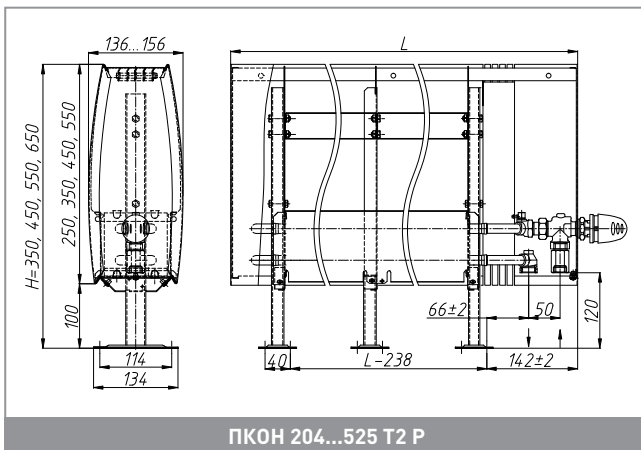
ПКН 104...125 P-П



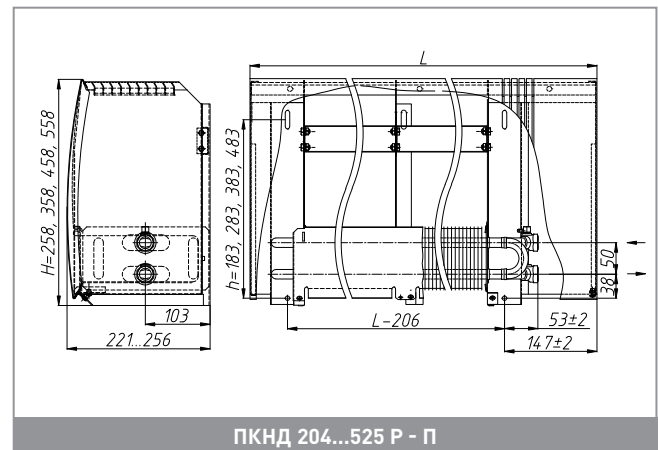
ПКН 204...525 T2Ф P - П



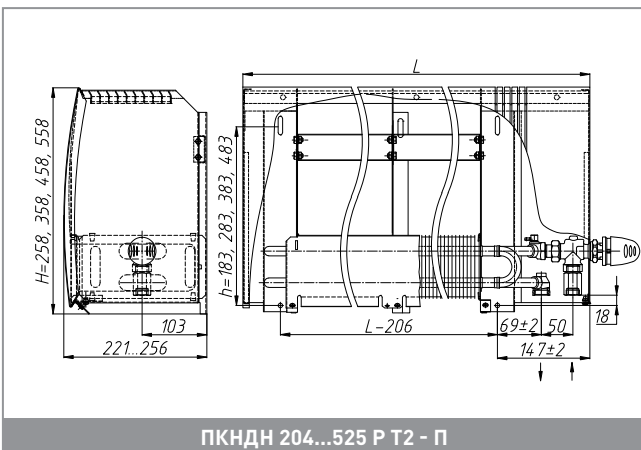
ПКНН 204...525 T2 P-П



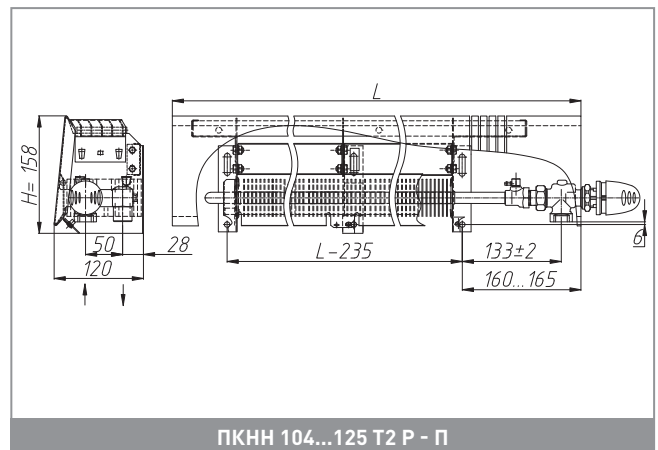
ПКОН 204...525 T2 P



ПКНД 204...525 P - П



ПКНДН 204...525 P T2 - П



ПКННН 104...125 T2 P - П

L мм	Типоразмер	H=150 мм																			
		НАСТЕННЫЙ				НАПОЛЬНЫЙ				НАСТЕННЫЙ				НАПОЛЬНЫЙ							
		Теплопроизводительность, Вт		боковое		Теплопроизводительность, Вт		боковое		Теплопроизводительность, Вт		боковое		Теплопроизводительность, Вт		боковое					
95/85/20°C ΔT=70°C	90/70/20°C ΔT=60°C	75/65/20°C ΔT=50°C	ПКН*	ПКНН*	95/85/20°C ΔT=70°C	90/70/20°C ΔT=60°C	75/65/20°C ΔT=50°C	ПКОН	ПКОН	95/85/20°C ΔT=70°C	90/70/20°C ΔT=60°C	75/65/20°C ΔT=50°C	ПКНД	ПКНДН	95/85/20°C ΔT=70°C	90/70/20°C ΔT=60°C	75/65/20°C ΔT=50°C	ПКД	ПКДН		
Цена, руб.		Цена, руб.		Цена, руб.		Цена, руб.		Цена, руб.		Цена, руб.		Цена, руб.		Цена, руб.		Цена, руб.		Цена, руб.		Цена, руб.	
450	104P	236	192	151	13497	14405	240	196	154	17292	18159	466	380	299	19944	21522	475	388	305	25794	26731
550	105P	360	293	231	14414	15322	367	299	235	18310	19178	712	581	457	20832	22411	726	592	466	27400	28334
650	106P	484	395	310	15334	16243	493	402	316	19332	20199	957	781	614	22796	24377	977	797	626	29403	30340
750	107P	608	496	390	16310	17219	620	506	397	20403	21270	1203	981	772	24109	25689	1227	1001	787	31185	32122
850	108P	732	597	469	17230	18136	746	609	479	21475	22342	1448	1182	929	25847	27427	1477	1205	948	32967	33904
950	109P	856	698	549	18148	19056	873	712	560	22546	23412	1694	1382	1086	27556	29135	1728	1410	1108	34794	35731
1050	110P	980	799	628	19124	20032	999	815	641	23618	24482	1939	1582	1244	29496	31076	1978	1614	1269	36845	37779
1150	111P	1104	900	708	20533	21463	1126	918	722	25237	26124	2185	1783	1401	31445	33062	2229	1818	1429	39340	40300
1250	112P	1228	1002	787	21533	22462	1252	1022	802	26334	27224	2430	1983	1559	32529	35147	2479	2023	1590	41713	42672
1350	113P	1352	1103	867	22532	23461	1379	1125	884	27431	28320	2676	2183	1716	34777	36394	2729	2227	1751	43310	44270
1450	114P	1476	1204	946	23532	24464	1505	1228	965	28530	29417	2921	2384	1874	37213	38832	2980	2431	1911	45363	46323
1550	115P	1600	1305	1026	25601	26530	1632	1331	1046	30458	31345	3167	2584	2031	38576	40195	3230	2636	2072	52914	53787
1650	116P	1724	1406	1105	27257	28186	1758	1434	1128	32766	33655	3412	2784	2189	41454	43073	3481	2840	2232	56403	57273
1750	117P	1848	1507	1185	28300	29232	1885	1538	1209	33949	34836	3658	2984	2346	43075	44694	3731	3044	2393	58504	59377
1850	118P	1972	1609	1265	29344	30276	2011	1641	1290	35130	36019	3903	3185	2504	45129	46748	3982	3248	2554	60862	61735
1950	119P	2096	1710	1344	30387	31319	2138	1744	1371	36257	37147	4149	3385	2661	46392	48012	4232	3453	2714	62759	63632
2050	120P	2220	1811	1424	31430	32362	2264	1847	1452	37387	38274	4394	3585	2818	48485	50102	4482	3657	2875	65117	65990
2150	121P	2344	1912	1503	32477	33406	2390	1950	1533	38568	39455	4640	3786	2976	49927	51544	4733	3861	3035	67325	68195
2250	122P	2468	2013	1583	33520	34449	2517	2054	1614	39749	40638	4885	3986	3133	51996	53615	4983	4066	3196	69334	70204
2350	123P	2592	2114	1662	34563	35492	2643	2157	1695	40932	41819	5131	4186	3291	53318	54935	5234	4270	3357	71681	72554
2450	124P	2716	2216	1742	35607	36536	2770	2260	1777	42059	42946	5376	4387	3448	55390	56957	5484	4474	3517	74039	74912
2550	125P	2840	2317	1821	36650	37579	2896	2363	1858	43187	44072	5622	4587	3606	56609	58220	5734	4679	3678	75835	76705

L мм	Типоразмер	H=250 мм																			
		НАСТЕННЫЙ				НАПОЛЬНЫЙ				НАСТЕННЫЙ				НАПОЛЬНЫЙ							
		Теплопроизводительность, Вт		боковое		Теплопроизводительность, Вт		боковое		Теплопроизводительность, Вт		боковое		Теплопроизводительность, Вт		боковое					
95/85/20°C ΔT=70°C	90/70/20°C ΔT=60°C	75/65/20°C ΔT=50°C	ПКН*	ПКНН*	95/85/20°C ΔT=70°C	90/70/20°C ΔT=60°C	75/65/20°C ΔT=50°C	ПКОН	ПКОН	95/85/20°C ΔT=70°C	90/70/20°C ΔT=60°C	75/65/20°C ΔT=50°C	ПКНД	ПКНДН	95/85/20°C ΔT=70°C	90/70/20°C ΔT=60°C	75/65/20°C ΔT=50°C	ПКД	ПКДН		
Цена, руб.		Цена, руб.		Цена, руб.		Цена, руб.		Цена, руб.		Цена, руб.		Цена, руб.		Цена, руб.		Цена, руб.		Цена, руб.		Цена, руб.	
450	204P	300	243	190	16312	17610	306	248	194	20068	21227	594	482	377	25032	27908	606	492	385	27129	28379
550	205P	458	372	291	17588	18883	467	379	296	21512	22669	906	736	575	25920	28796	924	750	587	29546	30795
650	206P	615	500	391	18861	20159	628	510	399	22954	24113	1218	989	774	28694	31710	1243	1009	789	32287	33537
750	207P	773	628	491	20184	21482	789	641	501	24441	25597	1531	1243	972	30832	33954	1561	1268	991	34866	36116
850	208P	931	756	591	21457	22754	950	771	603	25882	27038	1843	1497	1170	33177	36415	1880	1527	1194	37206	38455
950	209P	1089	884	691	22732	24027	1111	902	705	27326	28482	2156	1751	1369	35957	39333	2199	1786	1396	40027	41277
1050	210P	1247	1012	792	24005	25303	1272	1033	807	28810	29967	2468	2004	1567	38668	42181	2517	2044	1598	42726	43976
1150	211P	1404	1141	892	25895	27223	1433	1163	910	30990	32175	2780	2258	1765	41707	45410	2836	2303	1801	46206	47485
1250	212P	1562	1269	992	27248	28580	1593	1294	1012	32511	33697	3093	2512	1964	44655	48504	3155	2562	2003	49302	50584
1350	213P	1720	1397	1092	28605	29934	1754	1425	1114	34032	35218	3405	2765	2162	46734	50690	3473	2821	2205	51697	52976
1450	214P	1878	1525	1192	29959	31287	1915	1556	1216	35554	36739	3718	3019	2360	49944	54060	3792	3079	2408	54463	55745
1550	215P	2036	1653	1292	33442	34771	2076	1686	1318	40813	42034	4030	3273	2559	55884	60295	4111	3338	2610	59832	61175
1650	216P	2193	1781	1393	35586	36915	2237	1817	1421	43496	44717	4342	3527	2757	55884	60295	4429	3597	2812	63778	65121
1750	217P	2351	1909	1493	37035	38363	2398	1948	1523	45172	46393	4655	3780	2955	58315	62849	4748	3856	3015	66509	67852
1850	218P	2509	2038	1593	38481	39809	2559	2078	1625	46848	48071	4967	4034	3154	61238	65918	5067	4115	3217	69544	70886
1950	219P	2667	2166	1693	39873	41202	2720	2209	1727	48479	49699	5280	4288	3352	63362	68150	5385	4373	3419	72144	73490
2050	220P	2825	2294	1793	41322	42651	2881	2340	1829	50155	51375	5592	4541	3551	66254	71183	5704	4632	3622	75136	76482
2150	221P	2982	2422	1894	42768	44097	3042	2471	1932	51831	53051	5904	4795	3749	68545	73590	6022	4891	3824	82058	83473
2250	222P	3140	2550	1994	44217	45545	3203	2601	2034	53507	54729	6217	5049	3947	71471	76662	6341	5150	4026	85298	86713
2350	223P	3298	2678	2094	45663	46991	3364	2732	2136	55185	56408	6529	5302	4146	73637	78938	6660	5409	4228	88037	89452
2450	224P	3456	2807	2194	47108	48437	3525	2862	2238	56861	58081	6842	5556	4344	76590	82037	6978	5667	4431	91277	92692
2550	225P	3614	2935	2294	48557	49886	3686	2993	2340	58537	59757	7154	5810	4542	78644	84195	7297	5926	4633	93878	95292

L мм	Типоразмер	H=350 MM																			
		НАСТЕННЫЙ				НАПОЛЬНЫЙ				НАСТЕННЫЙ				НАПОЛЬНЫЙ							
		Теплопроизводительность, Вт 90/70/20°C ΔT=60°C	75/65/20°C ΔT=50°C	боковое ПКН*	ПКНН*	Теплопроизводительность, Вт 90/70/20°C ΔT=60°C	75/65/20°C ΔT=50°C	боковое ПКО B=150 мм	ПКОН B=150 мм	Теплопроизводительность, Вт 90/70/20°C ΔT=60°C	75/65/20°C ΔT=50°C	боковое ПКНД B=228 мм	ПКНДН B=228 мм	Теплопроизводительность, Вт 90/70/20°C ΔT=60°C	75/65/20°C ΔT=50°C	боковое ПКО B=250 мм	ПКОН B=250 мм				
450	304P	357	290	227	16723	18057	364	296	231	21003	22277	707	575	449	25503	28403	722	586	458	28498	29788
550	305P	545	443	346	18043	19377	556	451	353	22573	23846	1079	876	685	26392	29291	1101	894	699	30998	32287
650	306P	733	595	465	19363	20697	748	607	475	24142	25416	1451	1178	921	29169	32205	1480	1202	940	33819	35109
750	307P	921	748	585	20731	22065	939	763	596	25711	26985	1823	1481	1158	31304	34450	1860	1510	1181	36561	37850
850	308P	1109	901	704	22051	23385	1131	919	718	27283	28554	2195	1783	1394	33649	36910	2239	1818	1422	38978	40267
950	309P	1297	1053	823	23422	24756	1323	1074	840	28853	30126	2567	2085	1630	36429	39829	2619	2127	1663	41882	43171
1050	310P	1484	1206	943	24789	26124	1514	1230	962	30422	31696	2939	2387	1866	39139	42677	2998	2435	1904	44703	45993
1150	311P	1672	1358	1062	26746	28114	1706	1386	1083	32772	34078	3311	2689	2103	42190	45917	3378	2743	2145	48354	49675
1250	312P	1860	1511	1181	28150	29519	1898	1541	1205	34381	35684	3683	2991	2339	45138	49012	3757	3051	2386	51572	52894
1350	313P	2048	1664	1301	29551	30919	2090	1697	1327	35988	37294	4055	3294	2575	47217	51197	4137	3359	2626	54050	55372
1450	314P	2236	1816	1420	30955	32320	2281	1853	1448	37597	38900	4427	3596	2811	50427	54568	4516	3668	2867	56941	58262
1550	315P	2424	1969	1539	33975	35340	2473	2008	1570	41594	42814	4799	3898	3047	52671	56922	4896	3976	3108	62520	63908
1650	316P	2612	2122	1659	36130	37498	2665	2164	1692	44360	45580	5171	4200	3284	56367	60803	5275	4284	3349	66639	68025
1750	317P	2800	2274	1778	37657	39022	2856	2320	1814	46113	47333	5543	4502	3520	58798	63356	5655	4592	3590	69501	70886
1850	318P	2988	2427	1897	39181	40549	3048	2475	1935	47863	49086	5915	4804	3756	61721	66425	6034	4901	3831	72621	74009
1950	319P	3176	2579	2017	40655	42020	3240	2631	2057	49571	50791	6287	5107	3992	63848	68657	6414	5209	4072	75352	76740
2050	320P	3363	2732	2136	42126	43494	3431	2787	2179	51322	52545	6659	5409	4229	66737	71691	6793	5517	4313	78389	81456
2150	321P	3551	2885	2255	43600	44965	3623	2942	2300	53075	54295	7031	5711	4465	69028	74098	7173	5825	4554	85663	87123
2250	322P	3739	3037	2375	45124	46492	3815	3098	2422	54828	56048	7403	6013	4701	71954	77170	7552	6133	4795	88994	90454
2350	323P	3927	3190	2494	46598	47963	4007	3254	2544	56579	57802	7775	6315	4937	74122	79445	7932	6442	5036	91869	93331
2450	324P	4115	3343	2613	48069	49436	4198	3409	2666	58332	59552	8147	6617	5174	77027	82544	8311	6750	5277	95202	96662
2550	325P	4303	3495	2733	49489	50857	4390	3565	2787	60037	61260	8519	6920	5410	79173	84702	8691	7058	5518	97941	99401

L мм	Типоразмер	H=450 MM																			
		НАСТЕННЫЙ				НАПОЛЬНЫЙ				НАСТЕННЫЙ				НАПОЛЬНЫЙ							
		Теплопроизводительность, Вт 90/70/20°C ΔT=60°C	75/65/20°C ΔT=50°C	боковое ПКН*	ПКНН*	Теплопроизводительность, Вт 90/70/20°C ΔT=60°C	75/65/20°C ΔT=50°C	боковое ПКО B=145 мм	ПКОН B=145 мм	Теплопроизводительность, Вт 90/70/20°C ΔT=60°C	75/65/20°C ΔT=50°C	боковое ПКНД B=226 мм	ПКНДН B=226 мм	Теплопроизводительность, Вт 90/70/20°C ΔT=60°C	75/65/20°C ΔT=50°C	боковое ПКО B=245 мм	ПКОН B=245 мм				
450	404P	410	333	261	17164	18495	418	340	266	21936	23324	813	660	516	26000	28925	829	673	526	29868	31200
550	405P	626	509	398	18531	19866	639	519	406	23633	25021	1240	1007	787	26888	29813	1265	1027	803	32447	33779
650	406P	842	684	535	19902	21233	859	698	545	25330	26719	1667	1354	1059	29663	32725	1701	1381	1080	35351	36681
750	407P	1058	859	672	21320	22651	1079	877	685	26985	28379	2095	1701	1330	31801	34971	2137	1735	1357	38253	39582
850	408P	1274	1035	809	22688	24022	1300	1055	825	28682	30070	2522	2048	1601	34143	37429	2573	2089	1634	40752	42082
950	409P	1490	1210	946	24105	25440	1520	1234	965	30380	31768	2950	2396	1873	36923	40348	3009	2444	1910	43733	45066
1050	410P	1706	1385	1083	25523	26858	1740	1413	1105	32034	33422	3377	2743	2144	39636	43199	3445	2798	2187	46678	48007
1150	411P	1922	1561	1220	27547	28915	1960	1592	1245	34555	35927	3805	3090	2416	42695	46450	3881	3152	2464	50501	51863
1250	412P	2138	1736	1357	29001	30366	2181	1771	1385	36249	37672	4232	3437	2687	45646	49547	4271	3506	2741	53845	55206
1350	413P	2354	1912	1494	30453	31821	2401	1950	1524	37944	39367	4660	3784	2959	47725	51731	4753	3860	3018	56405	57767
1450	414P	2570	2087	1632	31907	33272	2621	2129	1664	39641	41064	5087	4132	3230	50338	55103	5189	4214	3295	59419	60780
1550	415P	2786	2262	1769	34361	35726	2841	2308	1804	43899	45119	5515	4479	3502	53182	57460	5625	4568	3572	65209	66639
1650	416P	3002	2438	1906	36680	38048	3062	2486	1944	46851	48071	5942	4826	3773	56895	61356	6061	4922	3848	69501	70932
1750	417P	3218	2613	2043	38229	39594	3282	2665	2084	48740	49960	6370	5173	4044	59326	63912	6497	5277	4125	72493	73924
1850	418P	3433	2788	2180	39725	41090	3502	2844	2224	50632	51852	6797	5520	4316	62248	66979	6933	5631	4402	75701	77132
1950	419P	3649	2964	2317	41222	42587	3722	3023	2363	52475	53696	7225	5867	4587	64378	69214	7369	5985	4679	78563	79993
2050	420P	3865	3139	2454	42718	44083	3943	3202	2503	54367	55587	7652	6215	4859	67267	72249	7805	6339	4956	81640	86431
2150	421P	4081	3315	2591	44264	45632	4163	3381	2643	56256	57476	8080	6562	5130	69559	74655	8241	6693	5233	89268	90773
2250	422P	4296	3490	2728	45813	47178	4383	3560	2783	58148	59368	8507	6909	5402	72487	77729	8678	7047	5510	92692	94197
2350	423P	4512	3665	2866	47309	48674	4603	3739	2923	60027	61249	8935	7256	5673	74653	80003	9114	7401	5787	95703	97211
2450	424P	4728	3841	3003	48805	50170	4824	3917	3063	61929	63149	9362	7603	5944	77606	83105	9550	7755	6063	99126	100632
2550	425P	4944	4016	3140	50302	51667	5044	4096	3203	63727	64947	9790	7951	6216	79663	85265	9986	8110	6340	102001	103507

L мм	Типоразмер	H=550 мм																			
		НАСТЕННЫЙ				НАПОЛНЫЙ				НАСТЕННЫЙ				НАПОЛНЫЙ							
		Теплопроизводительность, Вт		боковое		Теплопроизводительность, Вт		боковое		Теплопроизводительность, Вт		боковое		Теплопроизводительность, Вт		боковое					
95/85/20°C ΔT=70°C	90/70/20°C ΔT=60°C	75/65/20°C ΔT=50°C	ПКН*	ПКНН*	95/85/20°C ΔT=70°C	90/70/20°C ΔT=60°C	75/65/20°C ΔT=50°C	ПКО	ПКОН	95/85/20°C ΔT=70°C	90/70/20°C ΔT=60°C	75/65/20°C ΔT=50°C	ПКНД	ПКНДН	95/85/20°C ΔT=70°C	90/70/20°C ΔT=60°C	75/65/20°C ΔT=50°C	ПКД	ПКДН		
450	504P	440	358	280	17953	19405	449	365	285	22869	24374	872	708	554	26748	29710	890	723	565	31240	32610
550	505P	672	546	427	19450	20901	685	557	435	24694	26199	1331	1080	845	27636	30598	1357	1102	862	33899	35269
650	506P	904	734	574	20946	22397	922	749	585	26519	28024	1789	1453	1136	30453	33555	1825	1482	1159	36883	38253
750	507P	1135	922	721	22442	23893	1158	940	735	28259	29764	2248	1825	1427	32636	35847	2293	1862	1456	39445	41317
850	508P	1367	1110	868	23938	25389	1394	1132	885	30084	31586	2707	2198	1718	35014	38344	2761	2242	1753	42527	43896
950	509P	1599	1298	1015	25434	26886	1631	1324	1035	31906	33412	3166	2570	2010	37839	41310	3228	2622	2050	45588	46960
1050	510P	1830	1487	1162	26933	28382	1867	1516	1185	33646	35151	3625	2943	2301	40608	44217	3696	3002	2347	48652	50024
1150	511P	2062	1675	1309	29121	30606	2103	1708	1336	36337	37877	4083	3316	2592	43737	47540	4164	3382	2644	52646	54050
1250	512P	2294	1863	1456	30704	32192	2340	1900	1486	38120	39660	4542	3688	2883	46729	50684	4632	3762	2941	56115	57519
1350	513P	2526	2051	1604	32236	33724	2576	2092	1636	39902	41442	5001	4061	3175	48853	52915	5100	4142	3238	58758	60162
1450	514P	2757	2239	1751	33772	35257	2812	2284	1786	41682	43225	5460	4433	3466	52110	56334	5568	4522	3535	61897	63301
1550	515P	2989	2427	1898	35304	36789	3049	2476	1936	44858	46446	5919	4806	3757	54399	58737	6036	4902	3832	67897	69370
1650	516P	3221	2616	2045	37551	39036	3285	2668	2086	47903	49491	6377	5178	4048	58187	62714	6504	5282	4129	72362	73836
1750	517P	3452	2804	2192	39134	40621	3521	2860	2236	49872	51460	6836	5551	4340	60666	65316	6972	5662	4426	75482	76959
1850	518P	3684	2992	2339	40719	42204	3758	3052	2386	51841	53429	7295	5923	4631	63630	68430	7439	6042	4724	78778	80252
1950	519P	3916	3180	2486	42252	43737	3994	3244	2536	53768	55356	7754	6296	4922	65804	70712	7907	6422	5021	81770	83244
2050	520P	4148	3368	2633	43784	45272	4231	3436	2686	55737	57325	8213	6668	5213	68738	73794	8375	6802	5318	84890	86364
2150	521P	4379	3556	2781	45367	46854	4467	3628	2836	57708	59294	8671	7041	5505	71074	76246	8843	7182	5615	92873	94346
2250	522P	4611	3745	2928	46952	48437	4703	3820	2986	59677	61265	9130	7413	5796	74047	79368	9311	7562	5912	96387	97941
2350	523P	4843	3933	3075	48535	50022	4940	4012	3136	61646	63234	9589	7786	6087	76258	81688	9779	7942	6209	99537	101087
2450	524P	5074	4121	3222	50067	51555	5176	4203	3286	63618	65203	10048	8158	6378	79256	84836	10247	8322	6506	103051	104602
2550	525P	5306	4309	3369	51549	53037	5412	4395	3436	65451	67039	10507	8531	6670	81357	87044	10715	8702	6803	106064	107615

Возможно исполнение приборов с термостатическим клапаном (см. стр. 287).

Комплект терморегулирующей арматуры (элемент термостатический, клапан регулирующий)

Клапан термостатический

Элемент термостатический

Мощность конвектора с терморегулятором от 19% до 2% меньше, в зависимости от длины конвектора

Стандартные цвета: RAL 9006, RAL 9016, RAL 9005, RAL 1013, RAL 9005, RAL 7024,

RAL "Звездное небо".

Наценка за 1 нестандартный цвет – 20%.

Наценка за 2 и более нестандартных цвета – 30%.

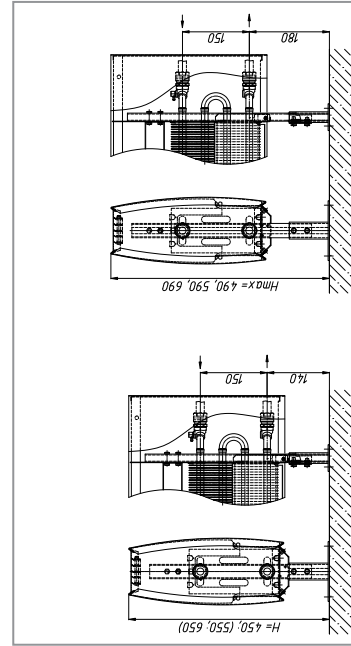
Доп. Опция: Регулируемый кронштейн для конвектора ПКО/ПКД. Диапазон регулировки от 100 до 150 мм.

Цена конвектора с регулируемыми кронштейнами – плюс 14,90 руб. к цене конвектора

*ПКН, ПКНН возможно исполнение с боковинами

Цена комплекта боковин для настенных конвекторов в исполнении Z:

h, мм	Цена, руб.
150	1 017
250	1 196
350	1 402
450	1 608
550	1 815
650	1 966



ПК02 304...525 (С РЕГУЛИРУЕМЫМИ ОПОРАМИ)

МЕДНО-АЛЮМИНИЕВЫЕ КОНВЕКТОРЫ АТОЛЛ ПРО 2

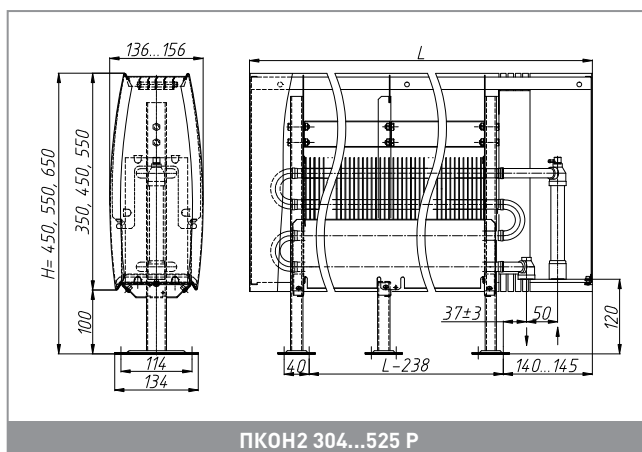
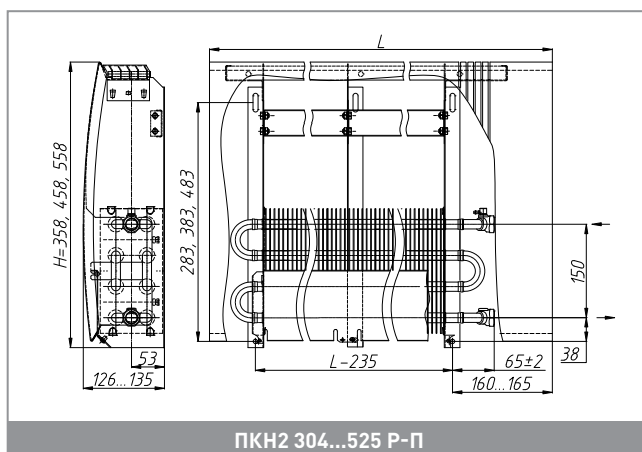
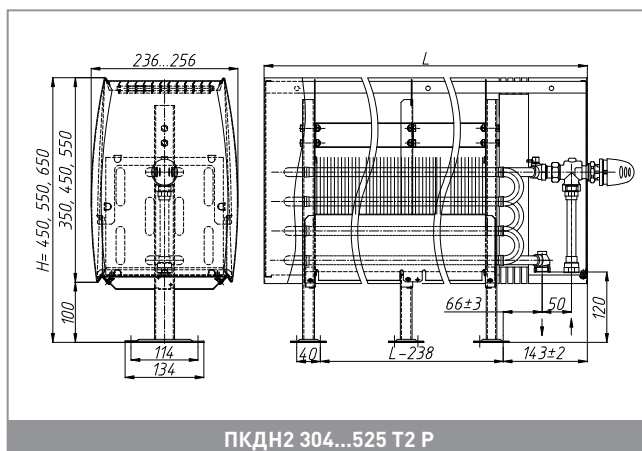


Конвектор «Атолл Про 2» – медно-алюминиевый конвектор настенного и напольного исполнения. Конвектор «Атолл Про 2» по внешнему виду полностью идентичен прибору «Атолл Про», но за счет увеличенного по высоте теплообменника, имеет повышенную теплоотдачу, при тех же габаритах прибора. Кожух конвектора имеет оригинальный дизайн, разработанный в студии Артемия Лебедева, и состоит из малой и большой панелей, разделенных декоративной вставкой. Конвектор может дополнительно комплектоваться боковинами (тип «Атолл Про 2 Z»). Кожух прибора съемный, что облегчает монтаж конвектора и уход за ним. Конвектор укомплектован клапаном воздухоудаления и кронштейнами.

В напольном исполнении конвектор может комплектоваться регулируемыми опорами для точной настройки прибора по высоте.

ТЕХНИЧЕСКИЕ ХАРАКТЕРИСТИКИ

- Межосевое расстояние: боковое подключение – 150 мм, нижнее подключение – 50 мм.
- Избыточное давление в системе до 1,6 МПа (для исполнения с T2 – 1,0 МПа).
- Испытательное давление 2,4 МПа .
- Температура теплоносителя (воды или незамерзающей жидкости) до 130°C (для исполнения с T2 – до 120°C).
- Настенный и напольный вариант крепления.
- Концевое исполнение (возможны другие варианты подключения).
- Донное, боковое подключение – резьба G1/2", внутренняя.



L, мм	Типразмер	H=550 мм																
		НАСТЕННЫЙ				НАПОЛЬНЫЙ				НАСТЕННЫЙ				НАПОЛЬНЫЙ				
		Теплопроизводительность, Вт		боковое		Теплопроизводительность, Вт		боковое		Теплопроизводительность, Вт		боковое		Теплопроизводительность, Вт		боковое		
		90/70/20°C ΔT=70°C	75/65/20°C ΔT=50°C	ПКН2 В=131 мм Цена, руб.	ПКНН2	90/70/20°C ΔT=70°C	75/65/20°C ΔT=50°C	ПКО2 В=156 мм Цена, руб.	ПКОН2	90/70/20°C ΔT=70°C	75/65/20°C ΔT=50°C	90/70/20°C ΔT=70°C	75/65/20°C ΔT=50°C	ПУНД2 В=231 мм Цена, руб.	ПКНДН2	90/70/20°C ΔT=70°C	75/65/20°C ΔT=50°C	
504P	450	389	302	24131	25242	491	397	308	30635	31696	952	770	598	785	610	46987	48047	
505P	550	734	594	462	25842	26953	749	605	32807	33867	1454	1175	914	1483	1199	932	50320	51380
506P	650	987	798	621	27553	28664	1007	814	34978	36041	1955	1580	1229	1994	1612	1253	53653	54713
507P	750	1241	1003	780	29322	30433	1265	1023	37224	38285	2456	1986	1544	2505	2025	1575	57095	58156
508P	850	1494	1208	939	31033	32144	1524	1232	39396	40459	2958	2391	1859	3017	2439	1896	60429	61489
509P	950	1747	1412	1098	32744	33855	1782	1441	41570	42630	3459	2796	2174	3528	2852	2218	63762	64822
510P	1050	2000	1617	1257	34456	35566	2040	1649	43741	44802	3960	3201	2489	4039	3265	2539	67092	68155
511P	1150	2253	1822	1416	37049	38187	2299	1858	47035	48122	4462	3607	2804	4551	3679	2860	72144	73231
512P	1250	2507	2026	1576	38860	39999	2557	2067	49334	50421	4963	4012	3119	5062	4092	3182	75672	76759
513P	1350	2760	2231	1735	40613	41752	2815	2276	51561	52646	5464	4417	3435	5573	4505	3503	79085	80172
514P	1450	3013	2436	1894	42366	43505	3073	2484	53786	54873	5965	4822	3750	6085	4919	3825	82498	83585
515P	1550	3266	2640	2053	44119	45258	3332	2693	56011	57098	6467	5228	4065	6596	5332	4146	85914	86998
516P	1650	3519	2845	2212	46631	47770	3590	2902	59200	60287	6968	5633	4380	7107	5745	4467	90805	91893
517P	1750	3773	3050	2371	48443	49581	3848	3111	61502	62587	7469	6038	4695	7619	6159	4789	94333	95420
520P	2050	4532	3664	2849	53760	54899	4623	3737	68251	69338	8973	7254	5640	8966	7399	5753	104687	105774
521P	2150	4785	3868	3008	55572	56710	4881	3946	70553	71638	9475	7659	5955	9664	7812	6074	108215	109302
522P	2250	5039	4073	3167	57383	58522	5139	4155	72853	73940	9976	8064	6270	10175	8226	6396	111742	112829
523P	2350	5292	4278	3326	59195	60333	5398	4363	75153	76239	10477	8469	6585	10687	8639	6717	115270	116357
524P	2450	5545	4483	3485	61006	62145	5656	4572	77451	78539	10978	8875	6901	11198	9052	7039	118798	119885
525P	2550	5798	4687	3645	62762	63898	5914	4781	79676	80763	11480	9280	7216	11709	9466	7360	122211	123298

Возможно исполнение приборов с термостатическим клапаном (см. стр. 287).

- Комплект терморегулирующей арматуры (элемент термостатический, клапан регулирующий)
- Клапан термостатический
- Элемент термостатический

Стандартные цвета: RAL 9006, RAL 9016, RAL 9005, RAL 1013, RAL 9005, RAL 7024.

RAL "Звёздное небо".
Наценка за 1 нестандартный цвет – 20%.
Наценка за 2 и более нестандартных цвета – 30%.

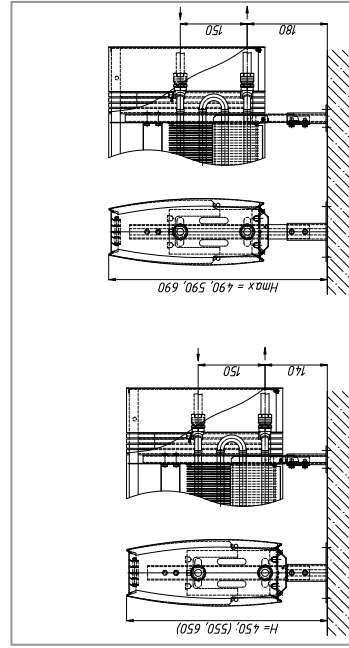
Доп. Опция: Регулируемый кронштейн для конвекторов ПКО/ПКД. Диапазон регулировки от 100 до 150 мм.

Цена конвектора с регулируемыми кронштейнами – плюс 1490 руб. к цене конвектора

*ПКН2, ПКНН2 возможно исполнение с боковинами

Цена комплекта боковин для настенных конвекторов в исполнении Z:

h, мм	Цена, руб.
150	1 017
250	1 196
350	1 402
450	1 608
550	1 815
650	1 966



ПКО2 304...525 PRO (С РЕГУЛИРУЕМЫМИ ОПОРАМИ)



МЕДНО-АЛЮМИНИЕВЫЕ КОНВЕКТОРЫ РОДОС



Конвектор «Родос» – медно-алюминиевый конвектор настенного исполнения. Оригинальный дизайн прибора разработан в студии Артемия Лебедева. Конструкция конвектора «Родос» представляет собой стойкий к коррозии теплообменник, состоящий из медной трубы и алюминиевых пластин оребрения.

За исключением теплообменника все детали конвектора, а также кожух прибора выполнены из нержавеющей стали, что делает возможным их установку в помещениях с повышенной влажностью.

Кожух прибора съемный, что облегчает монтаж конвектора и уход за ним. Конвектор укомплектован клапаном воздухоудаления.

ТЕХНИЧЕСКИЕ ХАРАКТЕРИСТИКИ

- Межосевое расстояние: боковое подключение – 150 мм, нижнее подключение – 50 мм.
- Избыточное давление в системе до 1,6 МПа (для исполнения с Т2 – 1,0 МПа).
- Испытательное давление 2,4 МПа .
- Температура теплоносителя (воды или незамерзающей жидкости) до 130°C (для исполнения с Т2 – до 120°C).
- Настенный вариант крепления.
- Концевое исполнение (возможны другие варианты подключения).
- Донное, боковое подключение – резьба G1/2", внутренняя.

L мм	H=150 MM						H=250 MM						H=350 MM					
	НАСТЕННЫЙ						НАСТЕННЫЙ						НАСТЕННЫЙ					
	Типоразмер			Типоразмер			Типоразмер			Типоразмер			Типоразмер			Типоразмер		
	95/85/20°C ΔT=70°C	90/70/20°C ΔT=60°C	75/65/20°C ΔT=50°C	95/85/20°C ΔT=70°C	90/70/20°C ΔT=60°C	75/65/20°C ΔT=50°C	95/85/20°C ΔT=70°C	90/70/20°C ΔT=60°C	75/65/20°C ΔT=50°C	95/85/20°C ΔT=70°C	90/70/20°C ΔT=60°C	75/65/20°C ΔT=50°C	95/85/20°C ΔT=70°C	90/70/20°C ΔT=60°C	75/65/20°C ΔT=50°C	95/85/20°C ΔT=70°C	90/70/20°C ΔT=60°C	75/65/20°C ΔT=50°C
450	104R	285	233	183	13 690	14 470	204R	204R	363	295	230	304R	304R	432	351	274	20 753	21 928
550	105R	409	334	262	14 933	15 709	205R	205R	521	423	331	305R	305R	620	504	394	22 696	23 843
650	106R	533	435	342	16 216	16 993	206R	206R	679	551	431	306R	306R	808	656	513	24 653	25 800
750	107R	657	536	422	17 456	18 233	207R	207R	836	679	531	307R	307R	996	809	632	26 567	27 715
850	108R	781	637	501	18 696	19 475	208R	208R	994	807	631	308R	308R	1184	962	752	28 482	29 629
950	109R	905	739	581	19 939	20 715	209R	209R	1152	936	731	309R	309R	1372	1114	871	30 439	31 586
1050	110R	1029	840	660	21 219	21 999	210R	210R	1310	1064	832	310R	310R	1560	1267	990	32 393	33 543
1150	111R	1153	941	740	23 010	23 807	211R	211R	1468	1192	932	311R	311R	1747	1419	1110	35 187	36 362
1250	112R	1277	1042	819	24 323	25 120	212R	212R	1625	1320	1032	312R	312R	1935	1572	1229	37 191	38 366
1350	113R	1401	1143	899	25 595	26 392	213R	213R	1783	1448	1132	313R	313R	2123	1725	1348	39 195	40 370
1450	114R	1525	1244	978	26 911	27 708	214R	214R	1941	1576	1232	314R	314R	2311	1877	1468	41 196	42 374
1550	115R	1649	1346	1058	28 180	28 977	215R	215R	2099	1704	1333	315R	315R	2499	2030	1587	43 201	44 379
1650	116R	1773	1447	1137	30 065	30 862	216R	216R	2257	1833	1433	316R	316R	2687	2183	1706	45 872	47 050
1750	117R	1897	1548	1217	31 337	32 134	217R	217R	2414	1961	1533	317R	317R	2875	2335	1826	47 834	49 009
1850	118R	2021	1649	1296	32 653	33 447	218R	218R	2572	2089	1633	318R	318R	3063	2488	1945	49 838	51 013
1950	119R	2145	1750	1376	33 922	34 719	219R	219R	2730	2217	1733	319R	319R	3251	2641	2064	51 842	53 018
2050	120R	2269	1851	1455	35 238	36 035	220R	220R	2888	2345	1834	320R	320R	3439	2793	2184	53 844	55 022
2150	121R	2393	1953	1535	36 509	37 304	221R	221R	3046	2473	1934	321R	321R	3626	2946	2303	55 848	57 026
2250	122R	2517	2054	1614	37 823	38 620	222R	222R	3203	2602	2034	322R	322R	3814	3098	2422	57 852	59 027
2350	123R	2641	2155	1694	39 094	39 892	223R	223R	3361	2730	2134	323R	323R	4002	3251	2542	59 856	61 031
2450	124R	2765	2256	1774	40 408	41 205	224R	224R	3519	2858	2234	324R	324R	4190	3404	2661	61 860	63 035
2550	125R	2889	2357	1853	41 679	42 477	225R	225R	3677	2986	2334	325R	325R	4378	3556	2780	63 862	65 040

L мм	H=450 MM						H=550 MM						H=650 MM					
	НАСТЕННЫЙ						НАСТЕННЫЙ						НАСТЕННЫЙ					
	Типоразмер			Типоразмер			Типоразмер			Типоразмер			Типоразмер			Типоразмер		
	95/85/20°C ΔT=70°C	90/70/20°C ΔT=60°C	75/65/20°C ΔT=50°C	95/85/20°C ΔT=70°C	90/70/20°C ΔT=60°C	75/65/20°C ΔT=50°C	95/85/20°C ΔT=70°C	90/70/20°C ΔT=60°C	75/65/20°C ΔT=50°C	95/85/20°C ΔT=70°C	90/70/20°C ΔT=60°C	75/65/20°C ΔT=50°C	95/85/20°C ΔT=70°C	90/70/20°C ΔT=60°C	75/65/20°C ΔT=50°C	95/85/20°C ΔT=70°C	90/70/20°C ΔT=60°C	75/65/20°C ΔT=50°C
450	404R	497	403	315	22 166	23 352	504R	504R	533	433	338	604R	604R	553	449	351	24 924	26 110
550	405R	712	579	452	24 326	25 512	505R	505R	765	621	485	605R	605R	793	644	503	27 502	28 685
650	406R	928	754	590	26 486	27 670	506R	506R	996	809	633	606R	606R	1033	839	656	30 160	31 344
750	407R	1144	929	727	28 644	29 830	507R	507R	1228	997	780	607R	607R	1274	1034	809	32 741	33 925
850	408R	1360	1105	864	30 805	31 991	508R	508R	1460	1185	927	608R	608R	1514	1229	961	35 314	36 500
950	409R	1576	1280	1001	32 965	34 148	509R	509R	1691	1374	1074	609R	609R	1754	1425	1114	37 972	39 158
1050	410R	1792	1456	1138	35 165	36 351	510R	510R	1923	1562	1221	610R	610R	1994	1620	1266	40 595	41 778
1150	411R	2008	1631	1275	38 235	39 449	511R	511R	2155	1750	1368	611R	611R	2235	1815	1419	44 220	45 434
1250	412R	2224	1806	1412	40 487	41 702	512R	512R	2387	1938	1515	612R	612R	2475	2010	1572	46 908	48 122
1350	413R	2440	1982	1549	42 701	43 915	513R	513R	2618	2126	1662	613R	613R	2715	2205	1724	49 630	50 845
1450	414R	2656	2157	1686	44 912	46 126	514R	514R	2850	2315	1810	614R	614R	2956	2400	1877	52 356	53 570
1550	415R	2871	2332	1824	47 125	48 339	515R	515R	3082	2503	1957	615R	615R	3196	2596	2029	55 085	56 299
1650	416R	3087	2508	1961	50 006	51 220	516R	516R	3313	2691	2104	616R	616R	3436	2791	2182	58 646	59 860
1750	417R	3303	2683	2098	52 216	53 431	517R	517R	3545	2879	2251	617R	617R	3677	2986	2334	61 372	62 586
1850	418R	3519	2859	2235	54 472	55 686	518R	518R	3777	3067	2398	618R	618R	3917	3181	2487	64 056	65 271
1950	419R	3735	3034	2372	56 682	57 897	519R	519R	4008	3255	2545	619R	619R	4157	3376	2640	66 782	67 996
2050	420R	3951	3209	2509	58 896	60 110	520R	520R	4240	3444	2692	620R	620R	4397	3571	2792	69 505	70 719
2150	421R	4167	3385	2646	61 107	62 321	521R	521R	4472	3632	2839	621R	621R	4638	3766	2945	72 230	73 445
2250	422R	4383	3560	2783	63 362	64 576	522R	522R	4704	3820	2986	622R	622R	4878	3962	3097	74 915	76 129
2350	423R	4599	3735	2920	65 573	66 787	523R	523R	4935	4008	3134	623R	623R	5118	4157	3250	77 641	78 855
2450	424R	4815	3911	3058	67 828	69 042	524R	524R	5167	4196	3281	624R	624R	5359	4352	3402	80 405	81 619
2550	425R	5030	4086	3195	70 039	71 253	525R	525R	5399	4384	3428	625R	625R	5599	4547	3555	83 217	84 431

Возможно исполнение приборов с комплектом терморегулирующей арматуры (элемент термостатический, клапан термостатический см. стр. 287).

Доп. Опция: Регулируемый кронштейн для конвекторов ПКО/ПКД. Диапазон регулировки от 100 до 150 мм.

Цена конвектора с регулируемыми кронштейнами – плюс 1,490 руб. к цене конвектора

*ПКН, ПКНН возможно исполнение с боковинами

Цена комплекта боковин для настенных конвекторов в исполнении Z:

h, мм	Цена, руб.
150	969
250	1 139
350	1 335
450	1 532
550	1 728
650	1 872

A modern interior space featuring large windows with black frames. A long, dark wooden bench with a slatted top is positioned along the windowsill. Two armchairs with dark wood frames and light green upholstery are arranged in the foreground. A low, dark wood coffee table with a marble top is visible in the background. The room has a light-colored floor and a white wall with a vertical wooden panel.

КОРАЛЛ, КОРАЛЛ-В,
КОРАЛЛ ПРО, КОРАЛЛ ПРО-В



МЕДНО-АЛЮМИНИЕВЫЕ КОНВЕКТОРЫ **КОРАЛЛ**



ТИПЫ РЕШЕТОК

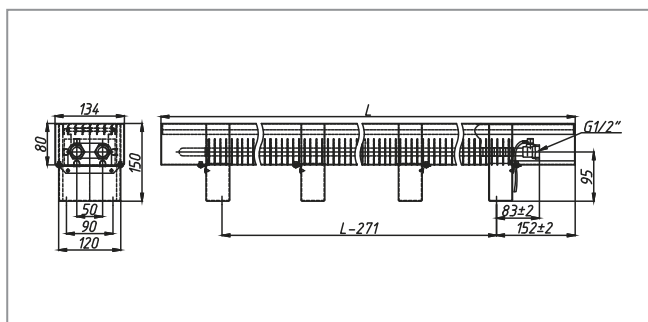


Конвектор «Коралл» – медно-алюминиевый конвектор отопления настенного и напольного исполнения. «Коралл» – самый низкий прибор в линейке конвекторов, высотой от 8 см в настенном исполнении и от 15 см в напольном исполнении. Конвектор «Коралл» отличают легкость и высокая мощность при компактных размерах. Это незаменимый прибор отопления в тех случаях, когда при высоком остеклении нет возможности установить внутрительный конвектор. Конструкция конвектора «Коралл» представляет собой стойкий к коррозии теплообменник, состоящий из медной трубы и алюминиевых пластин оребрения. Конвекторы длиной более 1,1 м имеют три опоры, длиной более 2,0 м – четыре.

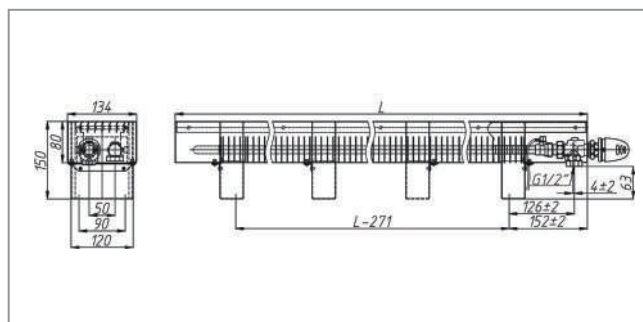
Прибор по желанию заказчика может комплектоваться тремя видами решеток: алюминиевой, стальной продольной и стальной просечной.

ТЕХНИЧЕСКИЕ ХАРАКТЕРИСТИКИ

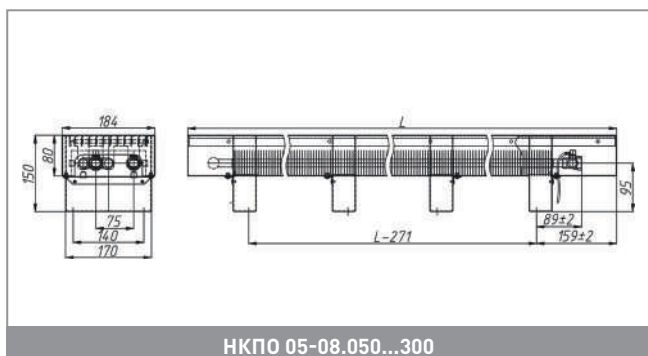
- Межосевое расстояние подключения: НКД, НКДН, НКДН Т2 – 05-10.50...300 – 100 мм. Все остальные – 50 мм.
- Избыточное давление в системе до 1,6 МПа (для Т2 – 1,0 МПа).
- Испытательное давление 2,4 МПа.
- Температура теплоносителя (воды или незамерзающей жидкости) до 130°C, для Т2 – до 120°C.
- Настенный и напольный вариант крепления.
- Нижнее и боковое подключение – резьба G1/2", внутренняя.
- В стандартном исполнении изготавливается с симметричными боковыми опорами, что позволяет скрыть узлы подключения.



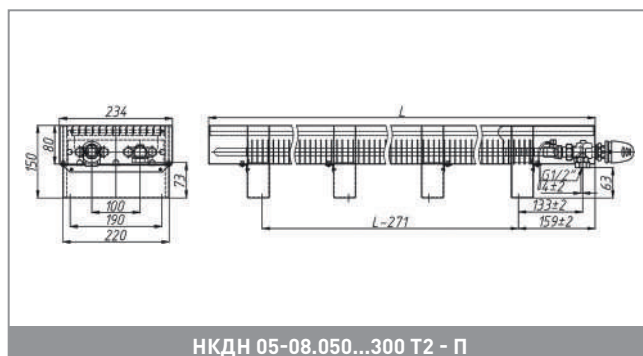
НКО 05-08.050...300



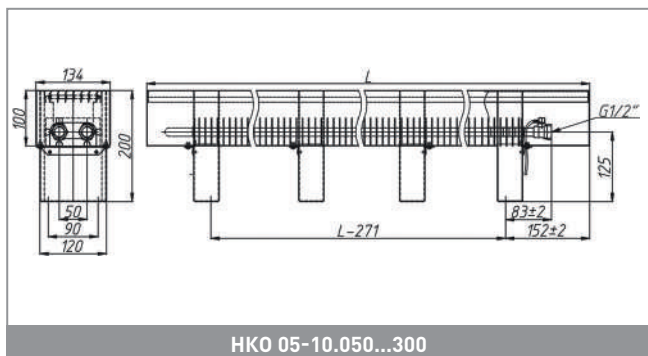
НКОН 05-08.050...300 T2 - П



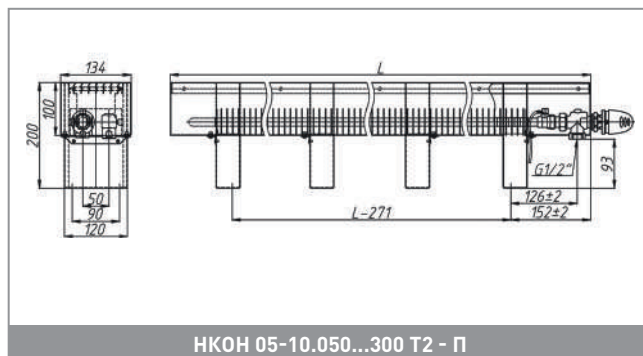
НКПО 05-08.050...300



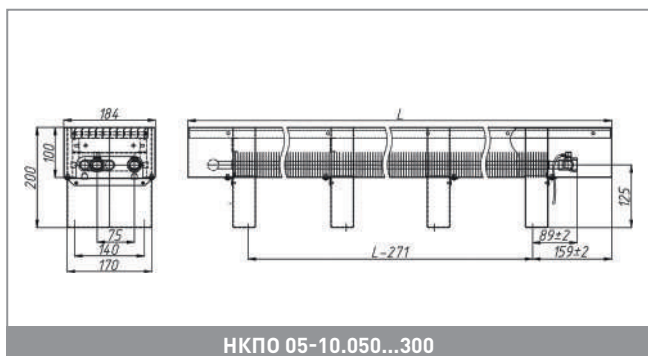
НКДН 05-08.050...300 T2 - П



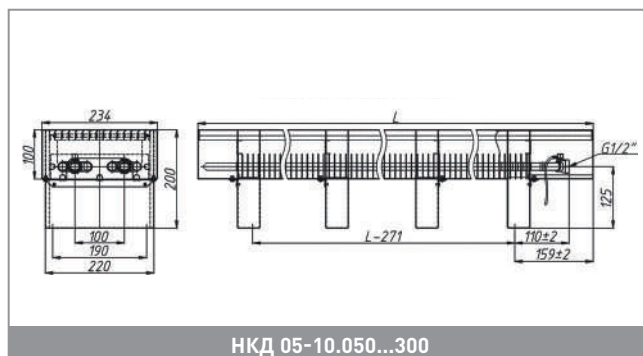
НКО 05-10.050...300



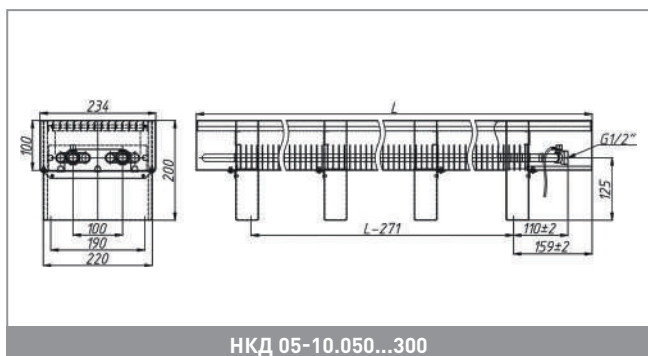
НКОН 05-10.050...300 T2 - П



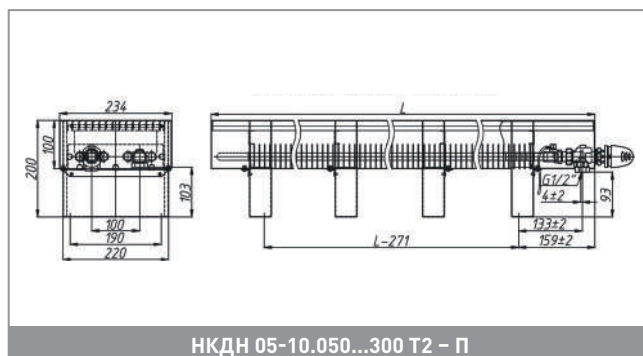
НКПО 05-10.050...300



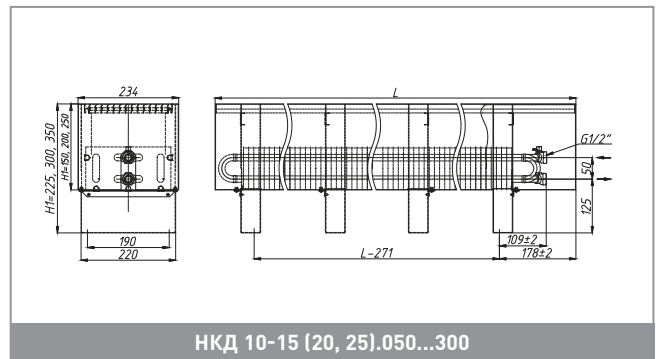
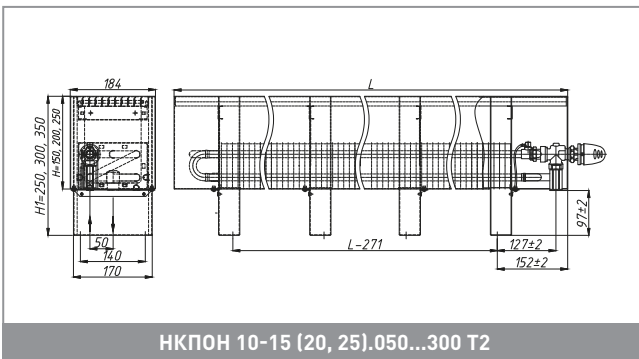
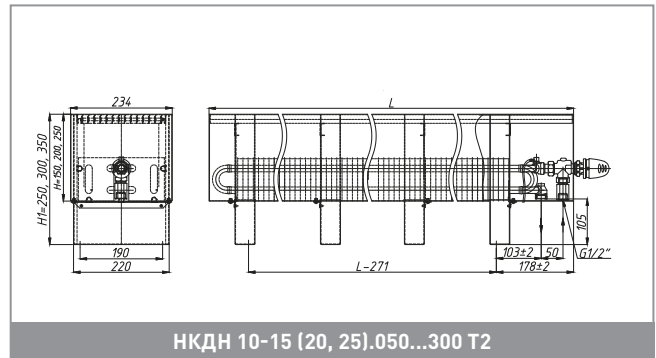
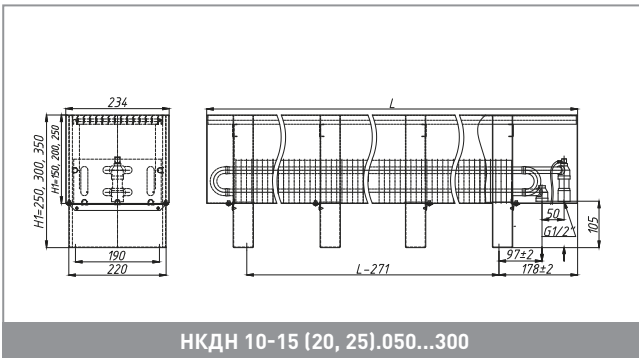
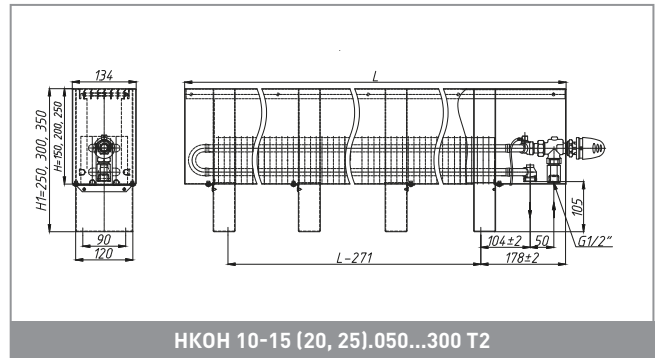
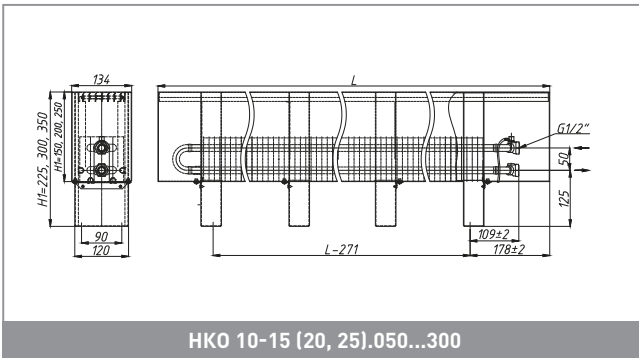
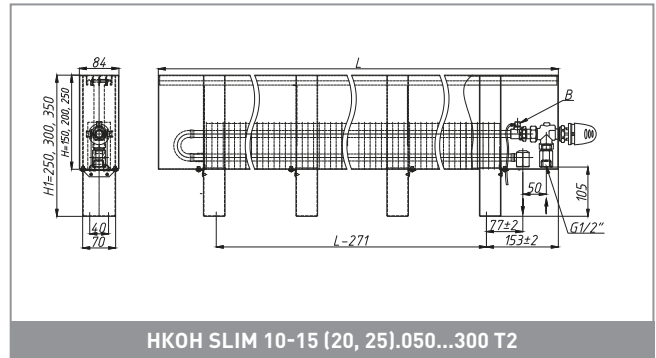
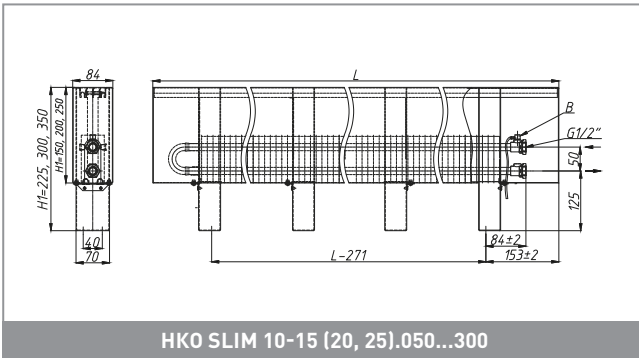
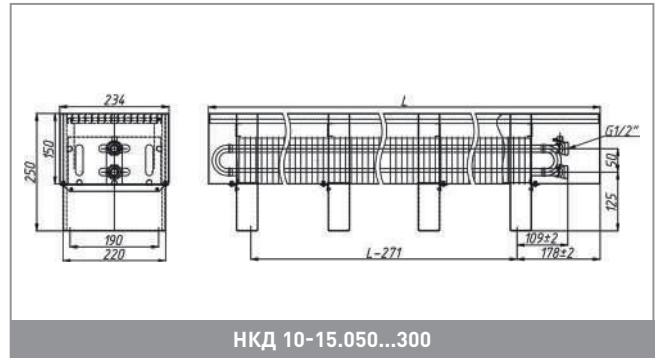
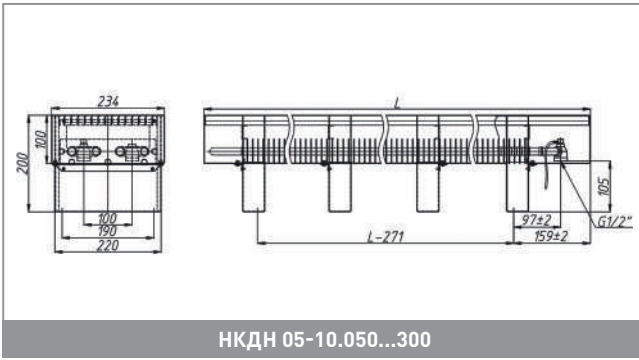
НКД 05-10.050...300

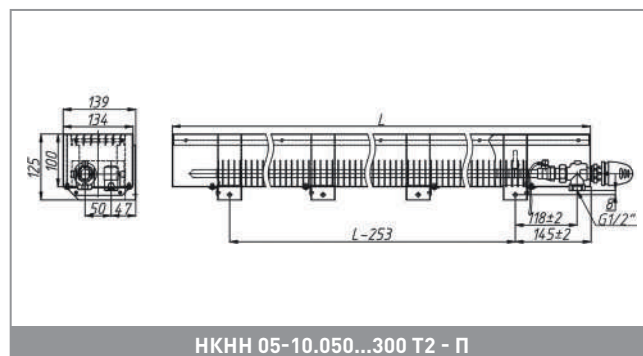
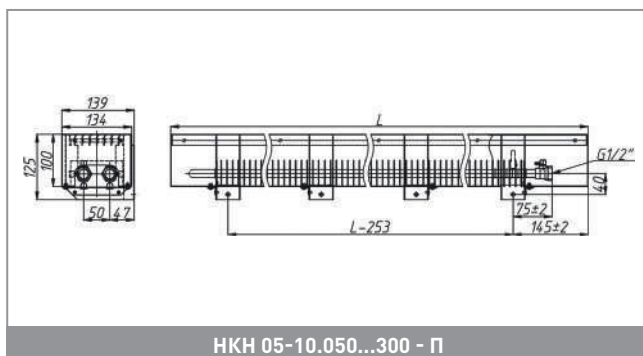
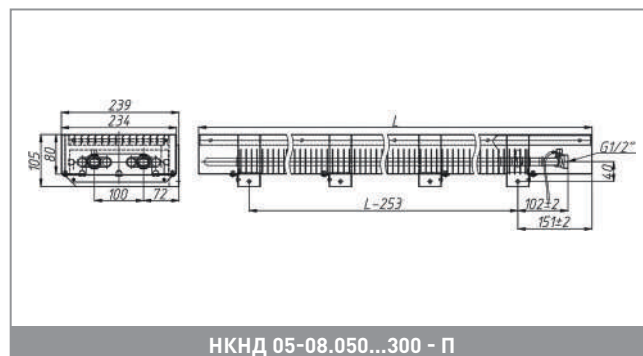
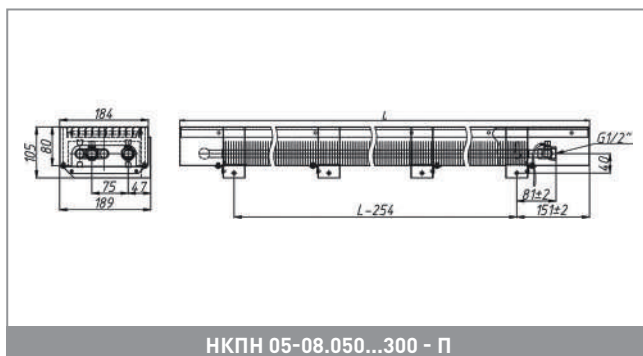
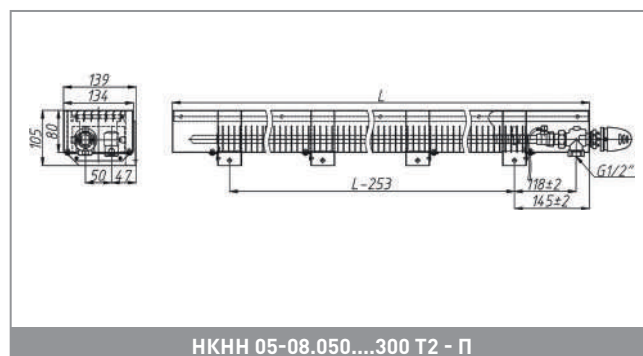
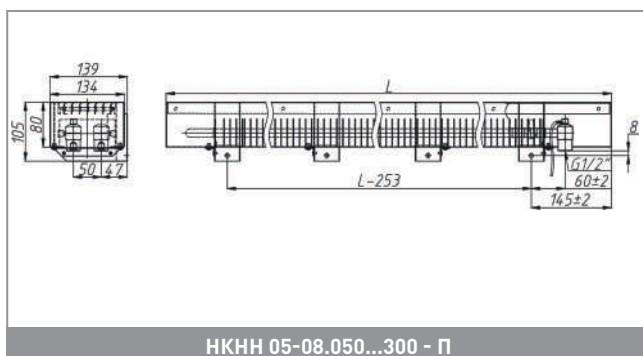
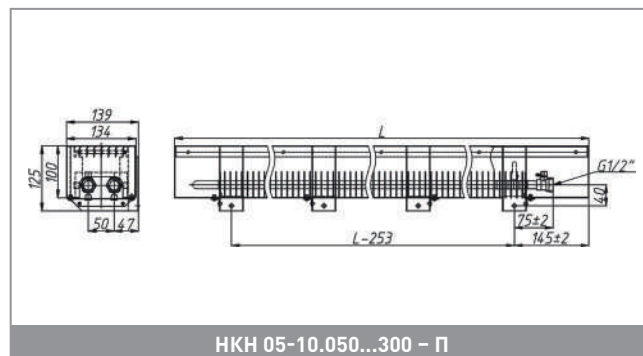
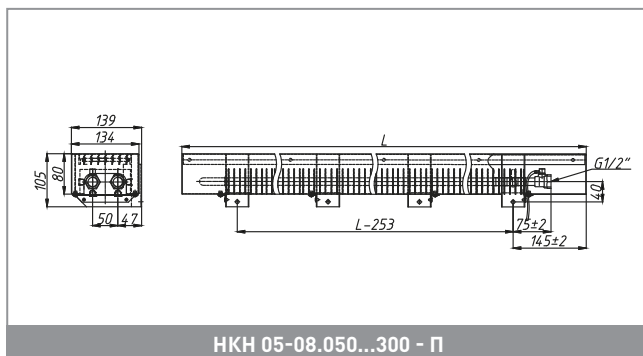
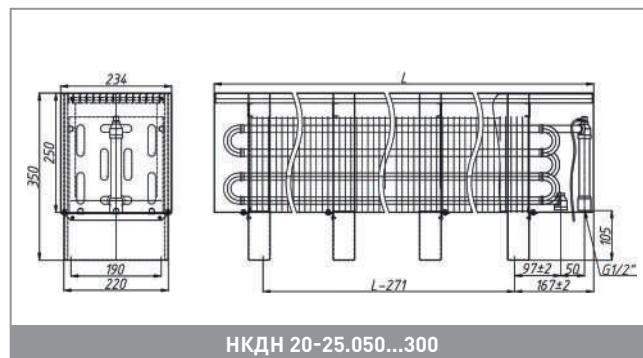
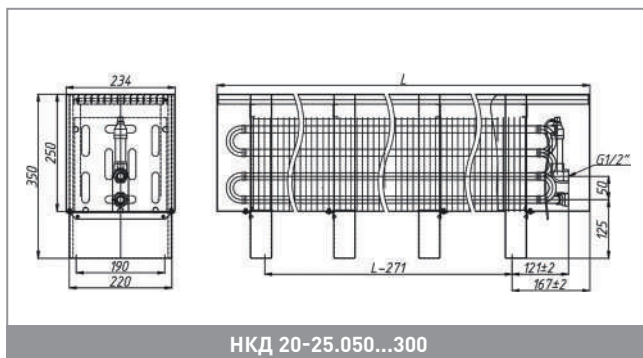


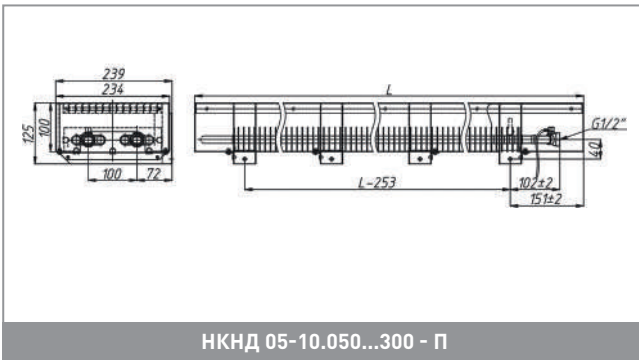
НКД 05-10.050...300



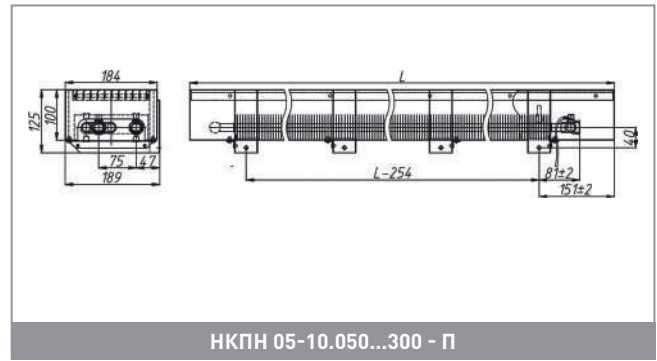
НКДН 05-10.050...300 T2 - П



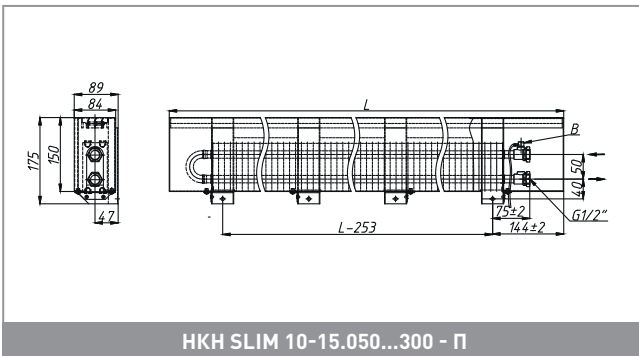




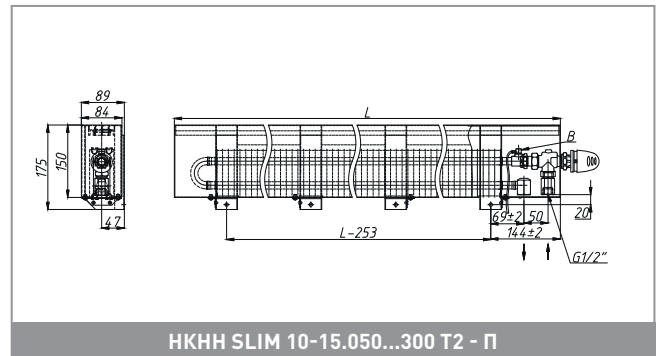
HKND 05-10.050...300 - П



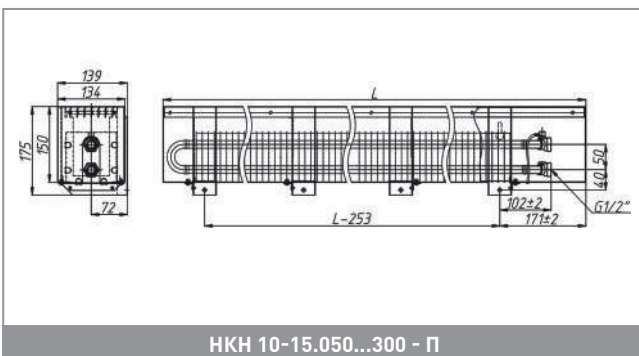
HKPH 05-10.050...300 - П



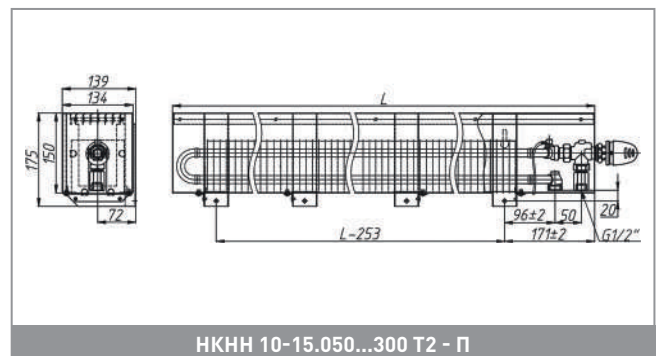
HKH SLIM 10-15.050...300 - П



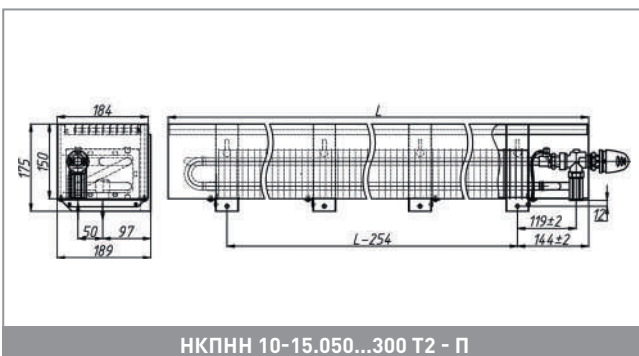
HKHH SLIM 10-15.050...300 T2 - П



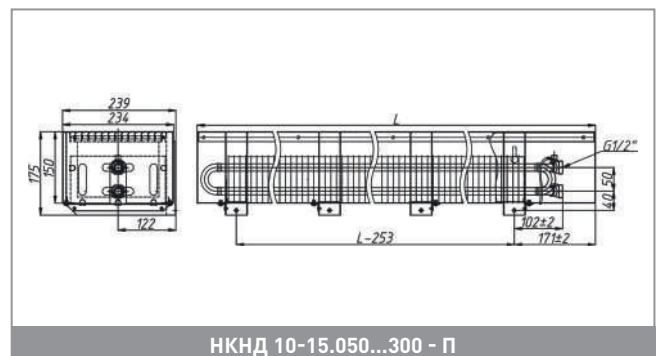
HKH 10-15.050...300 - П



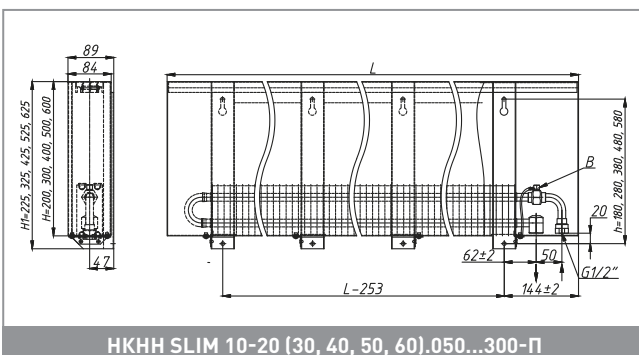
HKHH 10-15.050...300 T2 - П



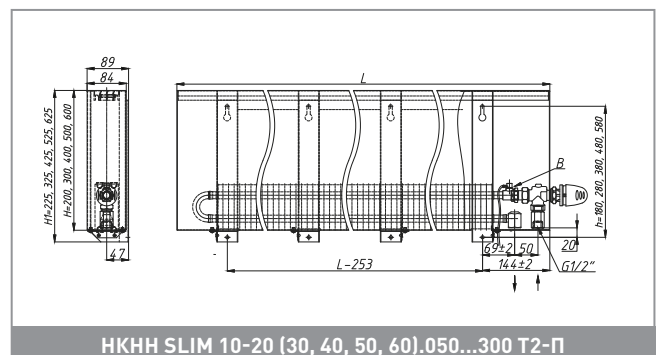
HKPHH 10-15.050...300 T2 - П



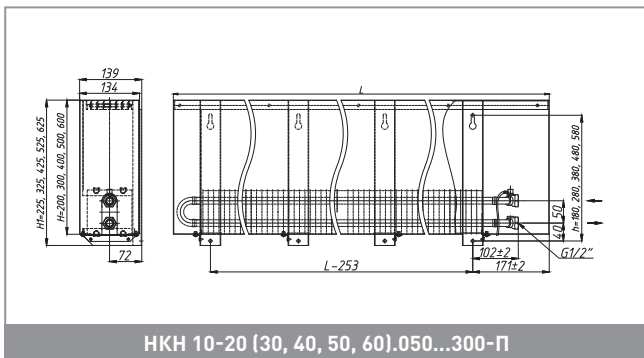
HKND 10-15.050...300 - П



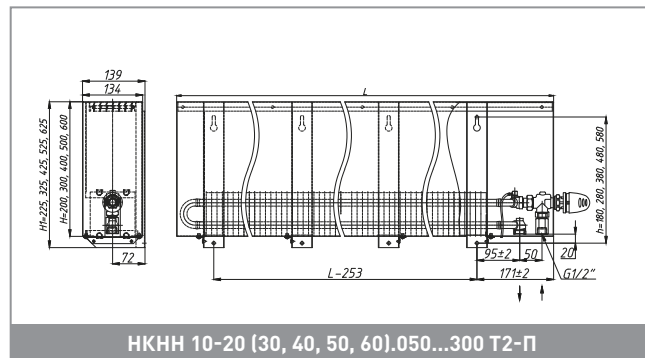
HKHH SLIM 10-20 (30, 40, 50, 60).050...300-П



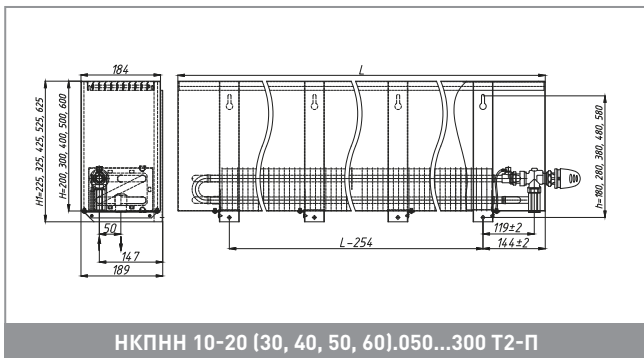
HKHH SLIM 10-20 (30, 40, 50, 60).050...300 T2-П



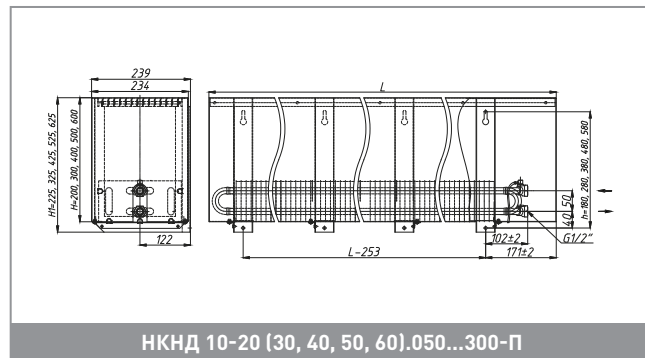
HKH 10-20 (30, 40, 50, 60).050...300-П



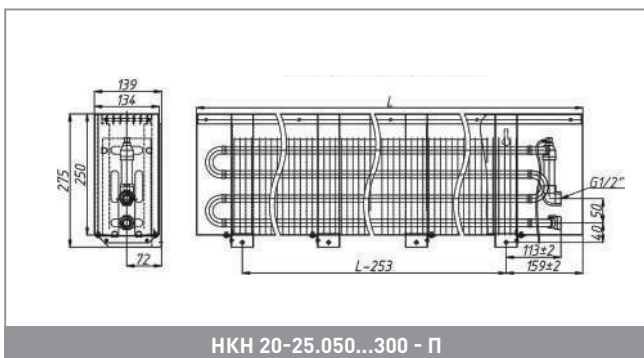
HKHH 10-20 (30, 40, 50, 60).050...300 T2-П



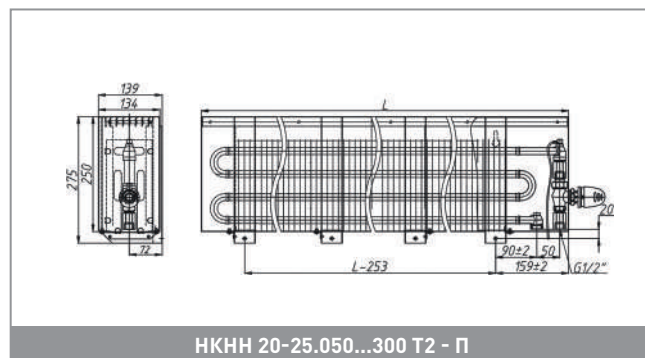
HKPH 10-20 (30, 40, 50, 60).050...300 T2-П



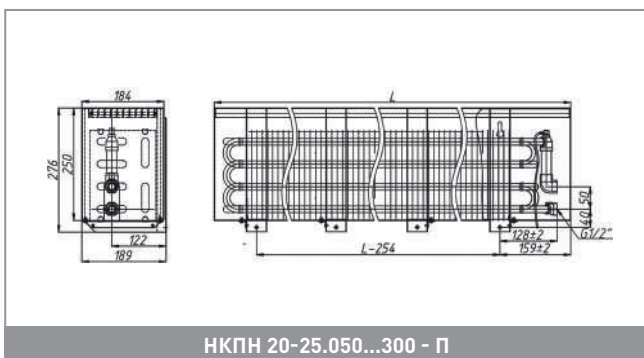
HKPD 10-20 (30, 40, 50, 60).050...300-П



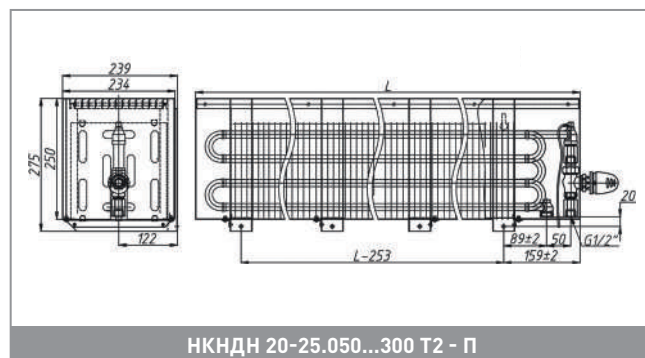
HKH 20-25.050...300 - П



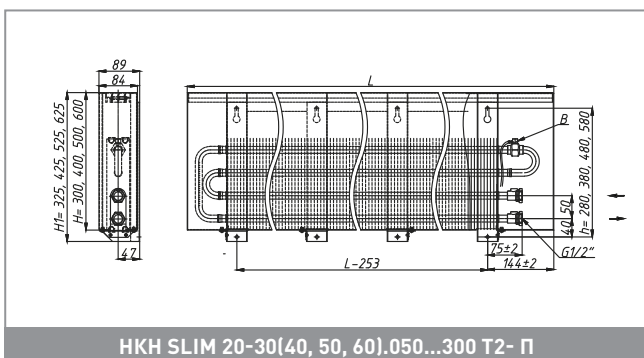
HKHH 20-25.050...300 T2 - П



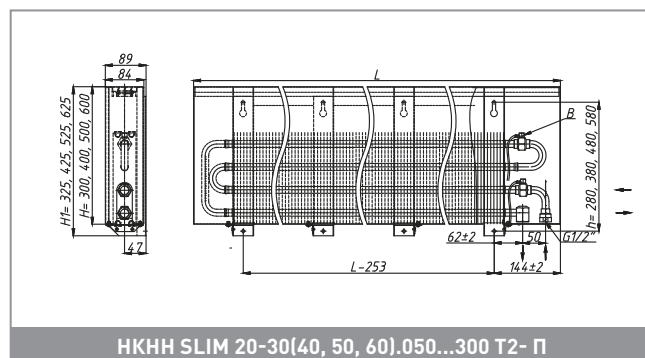
HKPH 20-25.050...300 - П



HKPD 20-25.050...300 T2 - П

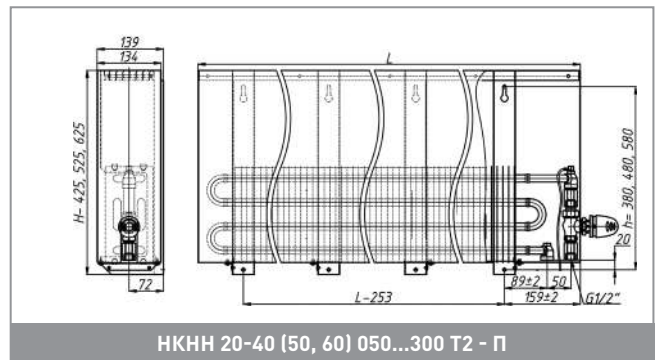
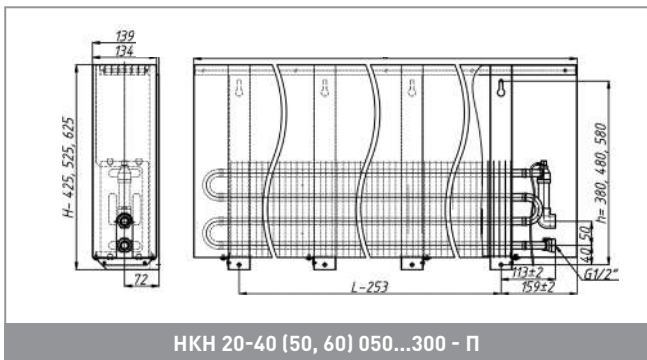


HKH SLIM 20-30(40, 50, 60).050...300 T2- П



HKHH SLIM 20-30(40, 50, 60).050...300 T2- П

КОРАЛЛ



В = 184 мм, НАПОЛНЬНЫЙ

Тип	L, мм.	H, мм	ОНУ, (ΔT = 70)			ОНУ, (ΔT = 60)			ОНУ, (ΔT = 50)			НКД, боковое			НКОН, донное					
			Вт.	Вт.	Вт.	Вт.	Вт.	Вт.	Вт.	алюм. решетка	стальная решетка	просечная решетка	алюм. решетка	стальная решетка	просечная решетка	алюм. решетка	стальная решетка	просечная решетка		
05-08.050 500	500	150	260	212	167	13111	10825	9535	13801	11484	10194	13801	11484	10194	13801	11484	10194	13801	11484	10194
05-08.060 600	600	150	353	288	226	13925	11513	10134	14615	12172	10793	14615	12172	10793	14615	12172	10793	14615	12172	10793
05-08.070 700	700	150	445	363	285	15639	12530	10813	16329	13189	11472	16329	13189	11472	16329	13189	11472	16329	13189	11472
05-08.080 800	800	150	538	439	345	16453	13213	11422	17143	13872	12081	17143	13872	12081	17143	13872	12081	17143	13872	12081
05-08.090 900	900	150	631	515	404	18239	14296	12160	18929	14955	12818	18929	14955	12818	18929	14955	12818	18929	14955	12818
05-08.100 1000	1000	150	724	590	464	19068	15002	12784	19758	15660	13443	19758	15660	13443	19758	15660	13443	19758	15660	13443
05-08.110 1100	1100	150	816	666	523	21386	16591	14030	22077	17249	14688	22077	17249	14688	22077	17249	14688	22077	17249	14688
05-08.120 1200	1200	150	909	742	583	22234	17321	14676	22924	17979	15335	22924	17979	15335	22924	17979	15335	22924	17979	15335
05-08.130 1300	1300	150	1002	818	642	23901	18290	15303	24591	18949	15961	24591	18949	15961	24591	18949	15961	24591	18949	15961
05-08.140 1400	1400	150	1095	893	702	24930	19181	16119	25620	19840	16778	25620	19840	16778	25620	19840	16778	25620	19840	16778
05-08.150 1500	1500	150	1187	969	761	26705	20303	16850	27395	20962	17508	27395	20962	17508	27395	20962	17508	27395	20962	17508
05-08.160 1600	1600	150	1280	1045	821	27956	21406	17881	28646	22065	18539	28646	22065	18539	28646	22065	18539	28646	22065	18539
05-08.170 1700	1700	150	1373	1120	880	29833	22603	18707	30523	23261	19366	30523	23261	19366	30523	23261	19366	30523	23261	19366
05-08.180 1800	1800	150	1466	1196	940	30683	23323	19358	31373	23982	20177	31373	23982	20177	31373	23982	20177	31373	23982	20177
05-08.190 1900	1900	150	1559	1272	999	32905	24825	20518	33596	25484	21177	33596	25484	21177	33596	25484	21177	33596	25484	21177
05-08.200 2000	2000	150	1651	1347	1058	33756	25543	21169	34446	26202	21828	34446	26202	21828	34446	26202	21828	34446	26202	21828
05-08.210 2100	2100	150	1744	1423	1118	35679	26870	22045	36369	27529	22704	36369	27529	22704	36369	27529	22704	36369	27529	22704
05-08.220 2200	2200	150	1837	1499	1177	36534	27598	22704	37224	28257	23362	37224	28257	23362	37224	28257	23362	37224	28257	23362
05-08.230 2300	2300	150	1930	1575	1237	38235	28602	23370	38925	29261	24029	38925	29261	24029	38925	29261	24029	38925	29261	24029
05-08.240 2400	2400	150	2022	1650	1296	39106	29342	24043	39796	30001	24702	39796	30001	24702	39796	30001	24702	39796	30001	24702
05-08.250 2500	2500	150	2115	1726	1356	40827	30366	24729	41517	31025	25388	41517	31025	25388	41517	31025	25388	41517	31025	25388
05-08.260 2600	2600	150	2208	1802	1415	43962	33270	27569	44652	33929	28227	44652	33929	28227	44652	33929	28227	44652	33929	28227
05-08.270 2700	2700	150	2301	1877	1475	45781	34387	28351	46471	35046	29009	46471	35046	29009	46471	35046	29009	46471	35046	29009
05-08.280 2800	2800	150	2394	1953	1534	46756	35229	29128	47446	35887	29786	47446	35887	29786	47446	35887	29786	47446	35887	29786
05-08.290 2900	2900	150	2486	2029	1594	48066	36124	29828	48756	36785	30490	48756	36785	30490	48756	36785	30490	48756	36785	30490
05-08.300 3000	3000	150	2579	2104	1653	49374	37022	30529	50064	37681	31188	50064	37681	31188	50064	37681	31188	50064	37681	31188

В = 234 мм, НАПОЛНЬНЫЙ

Тип	L, мм.	H, мм	ОНУ, (ΔT = 70)			ОНУ, (ΔT = 60)			ОНУ, (ΔT = 50)			НКД, боковое			НКДН, донное					
			Вт.	Вт.	Вт.	Вт.	Вт.	Вт.	Вт.	алюм. решетка	стальная решетка	просечная решетка	алюм. решетка	стальная решетка	просечная решетка	алюм. решетка	стальная решетка	просечная решетка		
05-08.050 500	500	150	515	420	330	20014	15468	13465	20704	16127	14124	20704	16127	14124	20704	16127	14124	20704	16127	14124
05-08.060 600	600	150	699	570	448	21428	16573	14457	22118	17232	15115	22118	17232	15115	22118	17232	15115	22118	17232	15115
05-08.070 700	700	150	883	720	566	24043	18179	15559	24733	18838	16218	24733	18838	16218	24733	18838	16218	24733	18838	16218
05-08.080 800	800	150	1067	870	684	25447	19267	16551	26137	19926	17210	26137	19926	17210	26137	19926	17210	26137	19926	17210
05-08.090 900	900	150	1250	1020	802	28220	21016	17794	28910	21675	18453	28910	21675	18453	28910	21675	18453	28910	21675	18453
05-08.100 1000	1000	150	1434	1170	919	29597	22099	18759	30287	22758	19418	30287	22758	19418	30287	22758	19418	30287	22758	19418
05-08.110 1100	1100	150	1618	1320	1037	32970	24421	20597	33660	25079	21256	33660	25079	21256	33660	25079	21256	33660	25079	21256
05-08.120 1200	1200	150	1802	1471	1155	34492	25635	21702	35182	26293	22361	35182	26293	22361	35182	26293	22361	35182	26293	22361
05-08.130 1300	1300	150	1986	1621	1273	36950	27083	22645	37640	27741	23303	37640	27741	23303	37640	27741	23303	37640	27741	23303
05-08.140 1400	1400	150	2170	1771	1391	38777	28578	24041	39467	29236	24700	39467	29236	24700	39467	29236	24700	39467	29236	24700
05-08.150 1500	1500	150	2354	1921	1509	41514	30344	25255	42204	31003	25913	42204	31003	25913	42204	31003	25913	42204	31003	25913
05-08.160 1600	1600	150	2538	2071	1627	43360	31856	26668	44050	32515	27327	44050	32515	27327	44050	32515	27327	44050	32515	27327
05-08.170 1700	1700	150	2722	2221	1745	46280	33803	28057	46970	34461	28716	46970	34461	28716	46970	34461	28716	46970	34461	28716
05-08.180 1800	1800	150	2905	2371	1862	47717	34925	29081	48407	35584	29740	48407	35584	29740	48407	35584	29740	48407	35584	29740
05-08.190 1900	1900	150	3089	2521	1980	50963	37131	30803	51653	37789	31462	51653	37789	31462	51653	37789	31462	51653	37789	31462
05-08.200 2000	2000	150	3273	2671	2098	52403	38258	31832	53093	38917	32490	53093	38917	32490	53093	38917	32490	53093	38917	32490
05-08.210 2100	2100	150	3457	2821	2216	55414	40343	33307	56104	41001	33966	56104	41001	33966	56104	41001	33966	56104	41001	33966
05-08.220 2200	2200	150	3641	2971	2334	56835	41455	34321	57525	42114	34979	57525	42114	34979	57525	42114	34979	57525	42114	34979
05-08.230 2300	2300	150	3825	3121	2452	59401	43012	35377	60991	43671	36035	60991	43671	36035	60991	43671	36035	60991	43671	36035
05-08.240 2400	2400	150	4009	3271	2570	60856	44154	36423	61547	44813	37081	61547	44813	37081	61547	44813	37081	61547	44813	37081
05-08.250 2500	2500	150	4193	3421	2688	63425	45713	37481	64116	46372	38140	64116	46372	38140	64116	46372	38140	64116	46372	38140
05-08.260 2600	2600	150	4377	3571	2805	66080	48005	39696	66770	48664	40355	66770	48664	40355	66770	48664	40355	66770	48664	40355
05-08.270 2700	2700	150	4560	3721	2923	68780	49658	40848	69471	50317	41507	69471	50317	41507	69471	50317	41507	69471	50317	41507
05-08.280 2800	2800	150	4744	3871	3041	70318	50887	41981	71008	51545	42640	71008	51545	42640	71008	51545	42640	71008	51545	42640
05-08.290 2900	2900	150	4928	4021	3159	72502	52389	43185	73192	53048	43846	73192	53048	43846	73192	53048	43846	73192	53048	43846
05-08.300 3000	3000	150	5112	4172	3277	74686	53891	44391	75376	54550	45050	75376	54550	45050	75376	54550	45050	75376	54550	45050

В = 184 мм, НАПОЛНЬНЫЙ

Тип	L, мм.	H, мм	ОНУ, (ΔT = 70)			ОНУ, (ΔT = 60)			ОНУ, (ΔT = 50)			НКПО (1,5), боковое			НКПОН (1,5), донное		
			Вт.	Вт.	Вт.	Вт.	Вт.	Вт.	алюм. решетка	стальная решетка	просечная решетка	алюм. решетка	стальная решетка	просечная решетка	алюм. решетка	стальная решетка	просечная решетка

В = 184 мм, НАПОЛНЬНЫЙ										В = 234 мм, НАПОЛНЬНЫЙ										
НКПО (1,5), боковое					НКПО (1,5), донное					НКД, боковое					НКД, донное					
Тип	L, мм.	H, мм	ОНУ, (ΔT = 70)		ОНУ, (ΔT = 60)		ОНУ, (ΔT = 50)		алюм. решетка	стальная решетка	просечная решетка	алюм. решетка	стальная решетка	просечная решетка	алюм. решетка	стальная решетка	просечная решетка			
			Вт.	Вт.	Вт.	Вт.	Вт.	Вт.										Вт.	Вт.	
05-10.050 500	500	455	371	19 189	14 850	12 910	19 850	15 462	13 541	05-10.050 500	500	606	494	22 093	15 946	13 881	21 345	16 626	14 560	
05-10.060 600	600	618	504	20 544	15 890	13 860	21 206	16 521	14 492	05-10.060 600	600	822	671	22 091	17 086	14 904	22 802	17 765	15 583	
05-10.070 700	700	780	637	23 052	17 430	14 918	23 713	18 061	15 549	05-10.070 700	700	1038	847	24 787	18 742	16 041	25 498	19 421	16 720	
05-10.080 800	800	943	769	24 397	18 473	15 869	25 059	19 104	16 500	05-10.080 800	800	1255	1024	26 234	19 863	17 063	26 945	20 542	17 742	
05-10.090 900	900	1106	902	27 056	20 150	17 061	27 718	20 781	17 692	05-10.090 900	900	1471	1200	29 093	21 666	18 345	29 804	22 345	19 024	
05-10.100 1000	1000	1268	1035	28 377	21 188	17 985	29 038	21 820	18 617	05-10.100 1000	1000	1687	1377	30 513	22 783	19 339	31 224	23 462	20 018	
05-10.110 1100	1100	1431	1168	33 070	24 577	20 807	33 732	25 209	21 439	05-10.110 1100	1100	2120	1730	33 990	25 176	21 234	34 701	25 855	21 913	
05-10.120 1200	1200	1593	1300	35 426	25 966	21 711	36 088	26 597	22 342	05-10.120 1200	1200	2336	1907	35 559	26 427	22 373	36 270	27 106	23 052	
05-10.130 1300	1300	1756	1433	37 178	27 399	23 049	37 840	28 031	23 681	05-10.130 1300	1300	2553	2083	38 093	27 920	23 345	38 804	28 599	24 024	
05-10.140 1400	1400	1919	1566	39 872	29 093	24 213	40 464	29 724	24 845	05-10.140 1400	1400	2769	2260	42 798	31 282	26 036	43 510	31 962	26 715	
05-10.150 1500	1500	2081	1698	41 572	30 543	25 568	42 233	31 174	26 200	05-10.150 1500	1500	2986	2436	44 701	32 842	27 493	45 412	33 521	28 172	
05-10.160 1600	1600	2244	1831	44 372	32 409	26 900	45 033	33 040	27 532	05-10.160 1600	1600	3202	2613	47 711	34 848	28 925	48 423	35 527	29 604	
05-10.170 1700	1700	2406	1964	45 749	33 485	27 882	46 411	34 117	28 513	05-10.170 1700	1700	3418	2789	49 193	36 005	29 980	49 904	36 684	30 659	
05-10.180 1800	1800	2569	2096	48 862	35 600	29 533	49 523	36 231	30 164	05-10.180 1800	1800	3635	2966	52 539	38 279	31 756	53 251	38 958	32 435	
05-10.190 1900	1900	2731	2229	50 242	36 680	30 519	50 903	37 312	31 150	05-10.190 1900	1900	3851	3142	54 023	39 441	32 816	54 735	40 120	33 495	
05-10.200 2000	2000	2894	2362	53 129	38 679	31 933	53 790	39 311	32 565	05-10.200 2000	2000	4067	3319	57 127	41 590	34 337	57 839	42 270	35 016	
05-10.210 2100	2100	3057	2494	54 491	39 746	32 906	55 153	40 377	33 537	05-10.210 2100	2100	4284	3495	58 593	42 732	35 382	59 304	43 417	36 061	
05-10.220 2200	2200	3219	2627	56 952	41 238	33 918	57 613	41 870	34 549	05-10.220 2200	2200	4500	3672	61 239	44 342	36 471	61 950	45 021	37 150	
05-10.230 2300	2300	3382	2760	58 347	42 333	34 921	59 009	42 965	35 552	05-10.230 2300	2300	4716	3848	62 739	45 520	37 549	63 450	46 199	38 228	
05-10.240 2400	2400	3544	2892	60 810	43 828	35 935	61 472	44 460	36 567	05-10.240 2400	2400	4933	4025	65 387	47 127	38 640	66 098	47 806	39 319	
05-10.250 2500	2500	3707	3025	63 355	46 026	38 059	64 016	46 657	38 691	05-10.250 2500	2500	5149	4202	68 123	49 490	40 924	68 835	50 169	41 603	
05-10.260 2600	2600	3870	3158	65 944	47 610	39 164	66 606	48 242	39 796	05-10.260 2600	2600	5365	4378	70 908	51 194	42 112	71 619	51 873	42 791	
05-10.270 2700	2700	4032	3290	67 419	48 788	40 250	68 080	49 420	40 881	05-10.270 2700	2700	5582	4555	72 493	52 460	43 279	73 204	53 140	43 958	
05-10.280 2800	2800	4195	3423	69 512	50 229	41 404	70 174	50 860	42 038	05-10.280 2800	2800	5798	4731	74 744	54 009	44 520	75 456	54 688	45 202	
05-10.290 2900	2900	4357	3556	71 606	51 669	42 561	72 268	52 301	43 192	05-10.290 2900	2900	6014	4908	76 996	55 558	45 764	77 707	56 237	46 443	
05-10.300 3000	3000	4520	3688							05-10.300 3000	3000									

В = 134 мм, НАПОЛНЬНЫЙ										В = 134 мм, НАПОЛНЬНЫЙ									
НКО Slim, боковое					НКО Slim, донное					НКОН Slim, боковое					НКОН Slim, донное				
Тип	L, мм.	H, мм	ОНУ, (ΔT = 70)		ОНУ, (ΔT = 60)		ОНУ, (ΔT = 50)		алюм. решетка	стальная решетка	просечная решетка	алюм. решетка	стальная решетка	просечная решетка	алюм. решетка	стальная решетка	просечная решетка		
			Вт.	Вт.	Вт.	Вт.	Вт.	Вт.										Вт.	Вт.
10-15.050 500	500	221	180	14 522	12 381	11 250	14 725	12 575	11 445	10-15.050 500	500	416	339	17 084	14 565	13 235	17 324	14 794	13 464
10-15.060 600	600	297	242	15 158	12 908	11 700	15 362	13 105	11 896	10-15.060 600	600	560	456	17 833	15 186	13 764	18 073	15 417	13 996
10-15.070 700	700	374	304	16 866	13 998	12 493	17 069	14 192	12 688	10-15.070 700	700	703	572	19 842	16 468	14 698	20 082	16 697	14 927
10-15.080 800	800	450	366	17 912	14 912	13 345	18 116	15 109	13 539	10-15.080 800	800	847	689	21 073	17 544	15 700	21 313	17 775	15 929
10-15.090 900	900	526	428	19 644	16 021	14 151	19 850	16 218	14 348	10-15.090 900	900	990	806	23 111	18 848	16 648	23 353	19 080	16 880
10-15.100 1000	1000	613	506	20 731	16 985	15 042	20 935	17 180	15 239	10-15.100 1000	1000	1137	926	24 390	19 983	17 696	24 630	20 212	17 928
10-15.110 1100	1100	679	552	22 815	18 427	16 183	23 019	18 624	16 380	10-15.110 1100	1100	1277	1040	26 841	21 679	19 039	27 081	21 910	19 271
10-15.120 1200	1200	755	615	24 131	19 614	17 297	24 337	19 811	17 493	10-15.120 1200	1200	1421	1157	28 389	23 075	20 349	28 632	23 307	20 580
10-15.130 1300	1300	831	677	25 863	20 723	18 103	26 069	20 918	18 300	10-15.130 1300	1300	1564	1273	30 427	24 380	21 298	30 670	24 609	21 529
10-15.140 1400	1400	907	739	26 876	21 607	18 927	27 082	21 804	19 123	10-15.140 1400	1400	1707	1390	31 618	25 420	22 267	31 861	25 652	22 498
10-15.150 1500	1500	984	801	28 796	22 943	19 914	29 002	23 138	20 111	10-15.150 1500	1500	1851	1507	33 878	26 992	23 429	34 120	27 221	23 660
10-15.160 1600	1600	1060	863	29 863	23 879	20 792	30 069	24 076	20 987	10-15.160 1600	1600	1994	1623	35 133	28 093	24 461	35 375	28 325	24 690
10-15.170 1700	1700	1136	925	31 897	25 302	21 888	32 103	25 498	22 085	10-15.170 1700	1700	2138	1740	37 525	29 767	25 751	37 768	29 998	25 982
10-15.180 1800	1800	1212	987	33 081	26 350	22 876	33 287	26 547	23 073	10-15.180 1800	1800	2282	1858	38 919	31 000	26 913	39 161	31 232	27 145
10-15.190 1900	1900	1289	1049	35 142	27 775	24 000	35 348	27 972	24 199	10-15.190 1900	1900	2425	1974	41 344	32 676	28 236	41 586	32 908	28 470
10-15.200 2000	2000	1365	1111	36 358	28 854	25 021	36 564	29 050	25 043	10-15.200 2000	2000	2568	2091	42 774	33 945	29 436	43 017	34 177	29 668
10-15.210 2100	2100	1441	1173	38 102	30 075	25 844	38 310	30 272	26 043	10-15.210 2100	2100	2712	2208	44 826	35 382	30 405	45 071	35 614	30 639
10-15.220 2200	2200	1517	1235	39 291	31 128	26 841	39 497	31 324	27 038	10-15.220 2200	2200	2855	2324	46 225	36 621	31 578	46 467	36 852	31 809
10-15.230 2300	2300	1594	1297	41 037	32 252	27 669	41 245	32 451	27 866	10-15.230 2300	2300	2999	2441	48 279	37 943	32 552	48 524	38 177	32 783
10-15.240 2400	2400	1670	1359	42 052	33 140	28 499	42 588	33 339	28 696	10-15.240 2400	2400	3143	2558	49 473	38 989	33 529	49 715	39 223	33 760
10-15.250 2500	2500	1746	1422	43 777	34 247	29 307	43 984	34 444	29 506	10-15.250 2500	2500	3285	2675	50 903	40 291	34 478	51 745	40 522	34 713
10-15.260 2600	2600	1822	1484	48 354	38 538	33 542	48 563	38 735	33 741	10-15.260 2600	2600	3429	2792	56 888	45 339	39 462	57 133	45 571	39 696
10-15.270 2700	2700	1899	1546	50 592	40 132	34 842	50 800	40 331	35 041	10-15.270 2700	2700	3573	2909	59 520	47 214	40 990	59 765	47 448	41 224
10-15.280 2800	2800	1975	1608	51 727	41 135	35 791	51 933	41 334	35 990	10-15.280 2800	2800	3716	3025	60 855	48 394	42 107	61 097	48 628	42 341
10-15.290 2900	2900	2051	1670	53 627	42 410	36 772	53 835	42 609	36 971	10-15.290 2900	2900	3860</							

В = 184 мм, НАПОЛНЬНЫЙ												В = 234 мм, НАПОЛНЬНЫЙ																				
НКПО (1.5), боковое				НКПОН (1.5), донное				НКПО (60)				НКПОН (60)				НКПО (70)				НКПОН (70)												
алюм.		стальная		алюм.		стальная		алюм.		стальная		алюм.		стальная		алюм.		стальная		алюм.		стальная										
решетка	решетка	решетка	решетка	решетка	решетка	решетка	решетка	решетка	решетка	решетка	решетка	решетка	решетка	решетка	решетка	решетка	решетка	решетка	решетка	решетка	решетка	решетка										
Вт.	Вт.	Вт.	Вт.	Вт.	Вт.	Вт.	Вт.	Вт.	Вт.	Вт.	Вт.	Вт.	Вт.	Вт.	Вт.	Вт.	Вт.	Вт.	Вт.	Вт.	Вт.	Вт.										
H, мм		L, мм		H, мм		L, мм		H, мм		L, мм		H, мм		L, мм		H, мм		L, мм		H, мм		L, мм										
Тип		Тип		Тип		Тип		Тип		Тип		Тип		Тип		Тип		Тип		Тип		Тип										
10-15.50	500	548	445	24 184	19 601	17 680	18 196	24 727	20 117	18 196	18 196	10-15.050	500	729	592	26 005	21 076	19 011	26 588	21 631	19 566	10-15.050	500	729	592	26 005	21 076	19 011	26 588	21 631	19 566	
10-15.60	600	743	604	25 341	20 469	18 440	20 987	25 884	20 987	18 598	18 598	10-15.060	600	989	803	27 249	22 010	19 828	27 832	22 567	20 384	19 566	10-15.060	600	989	803	27 249	22 010	19 828	27 832	22 567	20 384
10-15.70	700	939	763	28 293	22 432	19 920	22 948	28 833	22 948	20 436	20 436	10-15.070	700	1249	1014	30 422	24 121	21 420	31 003	24 675	21 974	21 974	10-15.070	700	1249	1014	30 422	24 121	21 420	31 003	24 675	21 974
10-15.80	800	1135	921	30 347	24 152	21 545	23 889	30 889	24 670	22 063	22 063	10-15.080	800	1509	1225	32 631	25 970	23 167	33 214	26 527	23 724	23 724	10-15.080	800	1509	1225	32 631	25 970	23 167	33 214	26 527	23 724
10-15.90	900	1330	1080	33 352	26 160	23 071	26 675	33 895	26 675	23 586	23 586	10-15.090	900	1769	1437	35 863	28 129	24 807	36 446	28 683	25 362	25 362	10-15.090	900	1769	1437	35 863	28 129	24 807	36 446	28 683	25 362
10-15.100	1000	1526	1239	35 496	27 983	24 781	28 499	36 036	28 499	25 296	25 296	10-15.100	1000	2030	1648	38 168	30 090	26 646	38 748	30 644	27 201	27 201	10-15.100	1000	2030	1648	38 168	30 090	26 646	38 748	30 644	27 201
10-15.110	1100	1722	1398	39 027	30 493	26 827	31 009	39 569	31 009	27 345	27 345	10-15.110	1100	2290	1859	41 964	32 788	28 846	42 548	33 343	29 403	29 403	10-15.110	1100	2290	1859	41 964	32 788	28 846	42 548	33 343	29 403
10-15.120	1200	1917	1557	41 339	32 470	28 698	32 986	41 879	32 986	29 216	29 216	10-15.120	1200	2550	2071	44 450	34 974	30 858	45 031	35 469	31 415	31 415	10-15.120	1200	2550	2071	44 450	34 974	30 858	45 031	35 469	31 415
10-15.130	1300	2113	1716	44 344	34 470	30 226	34 996	44 887	34 996	30 741	30 741	10-15.130	1300	2810	2282	47 462	37 014	32 501	48 266	37 631	33 055	33 055	10-15.130	1300	2810	2282	47 462	37 014	32 501	48 266	37 631	33 055
10-15.140	1400	2309	1875	46 334	36 139	31 789	36 654	46 874	36 654	32 307	32 307	10-15.140	1400	3070	2493	49 822	38 859	34 182	50 402	39 413	34 739	34 739	10-15.140	1400	3070	2493	49 822	38 859	34 182	50 402	39 413	34 739
10-15.150	1500	2504	2033	49 754	38 589	33 710	50 294	50 294	39 107	34 228	34 228	10-15.150	1500	3331	2704	53 499	41 494	36 247	54 079	42 051	36 804	36 804	10-15.150	1500	3331	2704	53 499	41 494	36 247	54 079	42 051	36 804
10-15.160	1600	2700	2192	51 855	40 358	35 384	52 395	40 358	40 358	35 902	35 902	10-15.160	1600	3591	2916	57 578	43 396	38 048	56 339	43 951	38 605	38 605	10-15.160	1600	3591	2916	57 578	43 396	38 048	56 339	43 951	38 605
10-15.170	1700	2895	2351	55 272	42 814	37 305	55 821	42 814	42 814	37 829	37 829	10-15.170	1700	3851	3127	61 950	45 432	40 113	60 013	46 591	40 667	40 667	10-15.170	1700	3851	3127	61 950	45 432	40 113	60 013	46 591	40 667
10-15.180	1800	3091	2510	57 613	44 812	39 209	58 154	45 328	39 209	45 851	45 851	10-15.180	1800	4111	3338	65 731	48 185	42 160	62 531	48 740	42 715	42 715	10-15.180	1800	4111	3338	65 731	48 185	42 160	62 531	48 740	42 715
10-15.190	1900	3287	2669	61 130	47 308	41 241	61 670	47 308	41 241	47 826	47 826	10-15.190	1900	4371	3550	71 633	50 868	44 345	66 819	51 425	44 902	44 902	10-15.190	1900	4371	3550	71 633	50 868	44 345	66 819	51 425	44 902
10-15.200	2000	3482	2828	63 461	49 297	43 138	64 002	49 297	43 138	49 653	49 653	10-15.200	2000	4632	3761	76 238	53 007	46 385	68 819	53 564	46 939	46 939	10-15.200	2000	4632	3761	76 238	53 007	46 385	68 819	53 564	46 939
10-15.210	2100	3678	2987	66 502	51 447	44 701	67 044	51 447	44 701	51 962	51 962	10-15.210	2100	4892	3972	81 507	55 319	48 066	72 091	55 874	48 620	48 620	10-15.210	2100	4892	3972	81 507	55 319	48 066	72 091	55 874	48 620
10-15.220	2200	3874	3145	68 876	53 476	46 636	69 416	53 992	46 636	47 154	47 154	10-15.220	2200	5152	4183	86 238	57 506	50 146	74 641	58 056	50 703	50 703	10-15.220	2200	5152	4183	86 238	57 506	50 146	74 641	58 056	50 703
10-15.230	2300	4069	3304	71 923	55 527	48 206	72 464	56 045	48 206	48 724	48 724	10-15.230	2300	5412	4395	91 337	59 706	51 835	77 918	60 263	52 392	52 392	10-15.230	2300	5412	4395	91 337	59 706	51 835	77 918	60 263	52 392
10-15.240	2400	4265	3463	73 918	57 197	49 784	74 458	57 715	49 784	50 302	50 302	10-15.240	2400	5672	4606	96 482	61 502	53 531	80 063	62 059	54 088	54 088	10-15.240	2400	5672	4606	96 482	61 502	53 531	80 063	62 059	54 088
10-15.250	2500	4461	3622	76 924	59 210	51 317	77 466	59 728	51 317	53 908	53 908	10-15.250	2500	5933	4817	101 519	63 666	55 179	83 297	64 223	55 736	55 736	10-15.250	2500	5933	4817	101 519	63 666	55 179	83 297	64 223	55 736
10-15.260	2600	4656	3781	80 001	61 578	53 369	80 565	62 117	53 369	53 908	53 908	10-15.260	2600	6193	5029	106 666	65 895	57 111	86 213	66 471	57 687	57 687	10-15.260	2600	6193	5029	106 666	65 895	57 111	86 213	66 471	57 687
10-15.270	2700	4852	3940	83 201	64 041	55 504	83 788	64 601	55 504	56 064	56 064	10-15.270	2700	6453	5240	111 719	68 871	58 824	88 799	68 465	59 418	59 418	10-15.270	2700	6453	5240	111 719	68 871	58 824	88 799	68 465	59 418
10-15.280	2800	5047	4098	86 529	66 603	57 724	87 139	67 185	57 724	58 307	58 307	10-15.280	2800	6713	5451	122 822	71 633	60 589	91 463	70 519	61 200	61 200	10-15.280	2800	6713	5451	122 822	71 633	60 589	91 463	70 519	61 200
10-15.290	2900	5243	4257	89 990	69 267	60 033	90 625	69 873	60 033	60 639	60 639	10-15.290	2900	6973	5662	128 547	72 005	62 406	94 207	72 635	63 036	63 036	10-15.290	2900	6973	5662	128 547	72 005	62 406	94 207	72 635	63 036
10-15.300	3000	5439	4416	93 589	72 038	62 435	94 250	72 668	62 435	63 065	63 065	10-15.300	3000	7234	5874	133 353	74 165	64 278	97 033	74 814	64 927	64 927	10-15.300	3000	7234	5874	133 353	74 165	64 278	97 033	74 814	64 927

В = 134 мм, НАПОЛНЬНЫЙ												В = 184 мм, НАПОЛНЬНЫЙ																				
НКПО Slim, боковое				НКПОН Slim, донное				НКПО (60)				НКПОН (60)				НКПО (70)				НКПОН (70)												
алюм.		стальная		алюм.		стальная		алюм.		стальная		алюм.		стальная		алюм.		стальная		алюм.		стальная										
решетка	решетка	решетка	решетка	решетка	решетка	решетка	решетка	решетка	решетка	решетка	решетка	решетка	решетка	решетка	решетка	решетка	решетка	решетка	решетка	решетка	решетка	решетка										
Вт.	Вт.	Вт.	Вт.	Вт.	Вт.	Вт.	Вт.	Вт.	Вт.	Вт.	Вт.	Вт.	Вт.	Вт.	Вт.	Вт.	Вт.	Вт.	Вт.	Вт.	Вт.	Вт.										
H, мм		L, мм		H, мм		L, мм		H, мм		L, мм		H, мм		L, мм		H, мм		L, мм		H, мм		L, мм										
Тип		Тип		Тип		Тип		Тип		Тип		Тип		Тип		Тип		Тип		Тип		Тип										
10-20.050	500	230	187	15 654	13 513	12 382	13 708	15 858	13 708	12 577	12 577	10-20.050	500	434	353	18 416	15 898	14 567	18 656	16 126	14 796	10-20.050	500	434	353	18 416	15 898	14 567	18 656	16 126	14 796	
10-20.060	600	309	252	16 371	14 213	12 913	14 318	16 575	14 318	13 109	13 109	10-20.060	600	584	475	19 260	16 613	15 191	19 500	16 845	15 423	15 423	10-20.060	600	584	475	19 260	16 613	15 191	19 500	16 845	15 423
10-20.070	700	389	316	18 159	15 292	13 787	18 363	15 486	13 982	13 982	13 982	10-20.070	700	733	597	21 364	17 990	16 220	21 604</													

В = 234 мм, НАПОЛЬНЫЙ																		
Тип	L, мм.	H, мм	ОНУ, (ΔT = 70)		ОНУ, (ΔT = 60)		ОНУ, (ΔT = 50)		НКД, боковое		НКДН, донное							
			Вт.	Вт.	Вт.	Вт.	алюм. решетка	стальная решетка	алюм. решетка	стальная решетка	алюм. решетка	стальная решетка						
10-20.050 500	500	642	522	408	25 516	20 933	19 012	26 059	21 449	19 528	851	691	27 337	22 408	20 343	27 920	22 963	20 892
10-20.060 600	600	864	701	549	26 769	21 896	19 867	27 311	22 414	20 385	1144	929	28 676	23 437	21 255	29 259	23 994	21 812
10-20.070 700	700	1085	881	689	29 815	23 954	21 442	30 355	24 470	21 958	1437	1167	31 944	25 643	22 942	32 525	26 197	23 496
10-20.080 800	800	1307	1061	830	31 970	25 774	23 168	32 512	26 292	23 686	1731	1405	34 254	27 592	24 790	34 837	28 149	25 347
10-20.090 900	900	1528	1241	971	35 071	27 878	24 789	35 613	28 394	25 305	2024	1644	37 581	29 847	26 525	38 164	30 401	27 080
10-20.100 1000	1000	1750	1421	1111	37 322	29 810	26 607	37 862	30 325	27 123	2317	1882	39 994	31 916	28 472	40 575	32 470	29 027
10-20.110 1100	1100	1971	1601	1252	41 089	32 556	28 889	41 632	33 071	29 407	2611	2120	44 027	34 851	30 909	44 610	35 405	31 466
10-20.120 1200	1200	2193	1781	1393	43 533	34 664	30 892	44 073	35 180	31 410	2904	2358	46 644	37 108	33 052	47 225	37 663	33 609
10-20.130 1300	1300	2414	1961	1533	46 636	36 770	32 518	47 179	37 288	33 033	3198	2596	49 974	39 365	34 793	50 557	39 922	35 347
10-20.140 1400	1400	2636	2140	1674	48 723	38 528	34 178	49 263	39 043	34 696	3491	2835	52 211	41 248	36 571	52 791	41 802	37 128
10-20.150 1500	1500	2857	2320	1815	52 259	41 094	36 215	52 799	41 612	36 733	3784	3073	56 004	43 999	38 752	56 585	44 556	39 309
10-20.160 1600	1600	3079	2500	1955	54 466	42 970	37 996	55 006	43 485	38 514	4078	3311	58 369	46 008	40 659	58 950	46 562	41 216
10-20.170 1700	1700	3301	2680	2096	58 012	45 554	40 045	58 553	46 070	40 561	4371	3549	62 173	48 777	42 853	62 753	49 331	43 408
10-20.180 1800	1800	3522	2860	2236	60 470	47 669	42 065	61 010	48 184	42 581	4664	3787	64 806	51 042	45 017	65 387	51 596	45 571
10-20.190 1900	1900	3744	3040	2377	64 223	50 401	44 334	64 763	50 919	44 852	4958	4026	68 824	53 962	47 438	69 405	54 519	47 995
10-20.200 2000	2000	3965	3220	2518	66 674	52 510	46 351	72 845	53 028	46 866	5251	4264	71 451	56 220	49 598	72 032	56 777	50 152
10-20.210 2100	2100	4187	3399	2658	69 811	54 757	48 011	70 354	55 272	48 526	5544	4502	74 817	58 629	51 375	75 400	59 183	51 930
10-20.220 2200	2200	4408	3579	2799	72 305	56 905	50 065	72 845	57 421	50 583	5838	4740	77 489	60 930	53 575	78 070	61 485	54 132
10-20.230 2300	2300	4630	3759	2940	75 449	59 053	51 732	75 989	59 571	52 250	6131	4978	80 863	63 232	55 361	81 443	63 789	55 917
10-20.240 2400	2400	4851	3939	3080	77 541	60 819	53 407	78 081	61 337	53 925	6424	5217	83 104	65 125	57 154	83 685	65 682	57 711
10-20.250 2500	2500	5073	4119	3221	80 644	62 929	55 037	81 186	63 447	55 555	6718	5455	86 434	67 386	58 899	87 017	67 943	59 456
10-20.260 2600	2600	5294	4299	3362	85 311	66 889	58 680	85 876	67 427	59 219	7011	5693	90 919	71 205	62 421	91 523	71 782	62 998
10-20.270 2700	2700	5516	4479	3502	88 706	69 546	61 009	89 293	70 107	61 570	7304	5931	93 682	73 377	64 329	94 304	73 970	64 923
10-20.280 2800	2800	5737	4659	3643	92 187	72 261	63 383	92 798	72 844	63 965	7598	6169	96 481	75 566	66 247	97 121	76 178	66 859
10-20.290 2900	2900	5959	4838	3784	95 805	75 082	65 848	96 440	75 688	66 454	7891	6408	99 362	77 820	68 221	100 022	78 450	68 851
10-20.300 3000	3000	6180	3924	5018	99 562	78 010	68 407	100 222	78 640	69 037	8185	6646	102 325	80 137	70 250	103 005	80 786	70 899

В = 134 мм, НАПОЛЬНЫЙ																		
Тип	L, мм.	H, мм	ОНУ, (ΔT = 70)		ОНУ, (ΔT = 60)		ОНУ, (ΔT = 50)		НКО, боковое		НКОН, донное							
			Вт.	Вт.	Вт.	Вт.	алюм. решетка	стальная решетка	алюм. решетка	стальная решетка	алюм. решетка	стальная решетка						
10-25.050 500	500	343	196	153	16 786	14 645	13 515	16 990	14 840	13 709	453	369	19 748	17 230	15 900	19 988	17 459	16 128
10-25.060 600	600	420	263	206	17 584	15 334	14 126	17 788	15 531	14 323	610	496	20 687	18 040	16 619	20 927	18 272	16 850
10-25.070 700	700	406	331	259	19 453	16 585	15 081	19 657	16 780	15 275	766	624	22 886	19 512	17 742	23 126	19 741	17 971
10-25.080 800	800	489	398	312	20 671	17 671	16 104	20 874	17 868	16 298	922	751	24 318	20 789	18 945	24 558	21 021	19 174
10-25.090 900	900	572	465	365	22 565	18 942	17 072	22 771	19 139	17 269	1079	878	26 547	22 285	20 085	26 790	22 516	20 316
10-25.100 1000	1000	1137	926	726	23 836	20 990	18 146	24 040	20 284	18 343	1137	926	28 042	23 635	21 349	28 282	23 864	21 580
10-25.110 1100	1100	737	600	471	26 322	21 934	19 690	26 525	22 130	19 886	1391	1133	30 967	25 804	23 164	31 206	26 036	23 396
10-25.120 1200	1200	820	668	524	27 861	23 344	21 026	28 067	23 540	21 223	1548	1260	32 777	27 463	24 737	33 020	27 695	24 968
10-25.130 1300	1300	903	735	577	29 760	24 619	21 999	29 966	24 814	22 196	1704	1387	35 011	28 964	25 881	35 254	29 193	26 113
10-25.140 1400	1400	986	803	629	30 937	25 668	22 988	31 143	25 865	23 184	1860	1514	36 396	30 198	27 044	36 639	30 429	27 276
10-25.150 1500	1500	1069	870	682	33 055	27 202	24 173	33 261	27 397	24 370	2017	1642	38 888	32 002	28 439	39 131	32 231	28 671
10-25.160 1600	1600	1152	938	735	34 302	28 319	25 232	34 508	28 515	25 426	2173	1769	40 356	33 216	29 684	40 598	33 547	29 913
10-25.170 1700	1700	1235	1005	788	36 555	29 961	26 547	36 762	30 157	26 744	2329	1896	43 006	35 248	31 232	43 249	35 479	31 463
10-25.180 1800	1800	1317	1072	841	37 937	31 206	27 732	38 143	31 403	27 929	2486	2024	44 632	36 713	32 626	44 874	36 944	32 857
10-25.190 1900	1900	1400	1140	894	40 401	33 034	29 259	40 607	33 230	29 458	2642	2151	47 530	38 863	34 422	47 773	39 094	34 656
10-25.200 2000	2000	1483	1207	947	41 820	34 316	30 483	42 026	34 512	30 680	2798	2278	49 200	40 371	35 862	49 443	40 603	36 094
10-25.210 2100	2100	1566	1275	1000	43 729	35 701	31 471	43 937	35 898	31 670	2955	2405	51 445	42 002	37 025	51 690	42 233	37 259
10-25.220 2200	2200	1649	1342	1053	45 120	36 957	32 670	45 327	37 154	32 867	3111	2533	53 083	43 479	38 436	53 325	43 711	38 667
10-25.230 2300	2300	1732	1410	1106	47 031	38 246	33 663	47 239	38 444	33 859	3267	2660	55 330	44 995	39 603	55 575	45 229	39 834
10-25.240 2400	2400	1815	1477	1158	48 210	39 299	34 658	48 416	39 498	34 854	3424	2787	56 718	46 234	40 774	56 960	46 468	41 005
10-25.250 2500	2500	1897	1545	1211	50 101	40 571	35 631	50 307	40 768	35 830	3580	2914	58 943	47 731	41 919	59 185	47 962	42 153
10-25.260 2600	2600	1980	1612	1264	51 983	41 567	36 591	52 791	42 763	36 470	3736	3042	60 509	50 961	50 083	60 754	56 192	50 317
10-25.270 2700	2700	2063	1680	1317	53 865	42 561	37 542	54 691	43 739	37 420	3893	3169	62 383	52 824	52 000	62 776	58 458	52 235
10-25.280 2800	2800	2146	1747	1370	55 749	43 546	38 593	56 574	44 710	38 490	4049	3296	64 221	53 711	53 424	64 414	59 945	53 658
10-25.290 2900	2900	2229	1814	1423	57 633	44 529	39 648	58 458	45 687	39 521	4205	3424	66 106	54 682	54 892	66 366	61 759	55 126
10-25.300 3000																		

В=184 мм, НАПОЛЬНЫЙ

Тип	L, мм.	H, мм	ОНУ, (ΔТ = 70)			ОНУ, (ΔТ = 60)			ОНУ, (ΔТ = 50)			НКПО (1,5), боковое			НКПОН (1,5), донное		
			Вт.	Вт.	Вт.	Вт.	Вт.	Вт.	Вт.	алюм. решетка	стальная решетка	просечная решетка	алюм. решетка	стальная решетка	просечная решетка		
10-25,050 500	500	350 (месте с опорами)	662	537	420	26849	22265	20345	27391	22781	20860	27391	22781	20860			
10-25,060 600	600	350 (месте с опорами)	890	723	565	28196	23323	21294	28738	23841	21812	28738	23841	21812			
10-25,070 700	700	350 (месте с опорами)	1118	908	710	31337	25477	22965	31877	25992	23480	31877	25992	23480			
10-25,080 800	800	350 (месте с опорами)	1347	1093	855	33592	27397	24791	34135	27915	25309	34135	27915	25309			
10-25,090 900	900	350 (месте с опорами)	1575	1279	1000	36789	29596	26507	37331	30112	27023	37331	30112	27023			
10-25,100 1000	1000	350 (месте с опорами)	1803	1464	1145	39148	31636	28433	39688	32151	28949	39688	32151	28949			
10-25,110 1100	1100	350 (месте с опорами)	2031	1649	1290	43152	34618	30952	43695	35134	31470	43695	35134	31470			
10-25,120 1200	1200	350 (месте с опорами)	2260	1835	1435	45727	36858	33086	46267	37374	33604	46267	37374	33604			
10-25,130 1300	1300	350 (месте с опорами)	2488	2020	1580	48928	39062	34809	49471	39580	35325	49471	39580	35325			
10-25,140 1400	1400	350 (месте с опорами)	2716	2205	1725	51112	40917	36567	51652	41432	37085	51652	41432	37085			
10-25,150 1500	1500	350 (месте с опорами)	2944	2391	1870	54764	43600	38720	55304	44118	39238	55304	44118	39238			
10-25,160 1600	1600	350 (месте с опорами)	3173	2576	2015	57078	45581	40607	57618	46097	41125	57618	46097	41125			
10-25,170 1700	1700	350 (месте с опорами)	3401	2761	2160	60753	48295	42786	61293	48810	43301	61293	48810	43301			
10-25,180 1800	1800	350 (месте с опорами)	3629	2947	2304	63326	50525	44922	63866	51041	45437	63866	51041	45437			
10-25,190 1900	1900	350 (месте с опорами)	3857	3132	2449	67316	53494	47428	67857	54012	47946	67857	54012	47946			
10-25,200 2000	2000	350 (месте с опорами)	4086	3317	2594	69887	55723	49564	70428	56241	50079	70428	56241	50079			
10-25,210 2100	2100	350 (месте с опорами)	4314	3503	2739	73121	58066	51321	73664	58582	51836	73664	58582	51836			
10-25,220 2200	2200	350 (месте с опорами)	4542	3688	2884	75734	60334	53494	76274	60850	54012	76274	60850	54012			
10-25,230 2300	2300	350 (месте с опорами)	4770	3873	3029	78975	62578	55258	79515	63096	55776	79515	63096	55776			
10-25,240 2400	2400	350 (месте с опорами)	4999	4059	3174	81163	64442	57029	81704	64960	57547	81704	64960	57547			
10-25,250 2500	2500	350 (месте с опорами)	5227	4244	3319	84363	66449	58756	84906	67167	59274	84906	67167	59274			
10-25,260 2600	2600	350 (месте с опорами)	5455	4429	3464	87622	72199	63991	91186	72738	64530	91186	72738	64530			
10-25,270 2700	2700	350 (месте с опорами)	5683	4615	3609	94211	75052	66515	94798	75612	67075	94798	75612	67075			
10-25,280 2800	2800	350 (месте с опорами)	5911	4800	3754	97846	77920	69041	98456	78502	69624	98456	78502	69624			
10-25,290 2900	2900	350 (месте с опорами)	6140	4985	3899	101620	80897	71664	102255	81503	72270	102255	81503	72270			
10-25,300 3000	3000	350 (месте с опорами)	6368	5171	4044	105534	83982	74379	106194	84612	75009	106194	84612	75009			

В=84 мм, НАПОЛЬНЫЙ

Тип	L, мм.	H, мм	ОНУ, (ΔТ = 70)			ОНУ, (ΔТ = 60)			ОНУ, (ΔТ = 50)			НКОН Slim, боковое			НКОН Slim, донное		
			Вт.	Вт.	Вт.	Вт.	Вт.	Вт.	алюм. решетка	стальная решетка	просечная решетка	алюм. решетка	стальная решетка	просечная решетка			
20-25,050 500	500	350 (месте с опорами)	228	186	145	18587	16261	15130	18818	16482	15351	18818	16482	15351			
20-25,060 600	600	350 (месте с опорами)	307	250	195	19407	16964	15755	19638	17184	15978	19638	17184	15978			
20-25,070 700	700	350 (месте с опорами)	386	313	245	21744	18652	17147	21975	18875	17370	21975	18875	17370			
20-25,080 800	800	350 (месте с опорами)	465	377	295	23286	20044	18475	23517	20265	18697	23517	20265	18697			
20-25,090 900	900	350 (месте с опорами)	544	441	345	25684	21789	19917	25918	22009	20139	25918	22009	20139			
20-25,100 1000	1000	350 (месте с опорами)	622	505	395	27181	23142	21201	27412	23363	21421	27412	23363	21421			
20-25,110 1100	1100	350 (месте с опорами)	701	569	445	30169	25449	23205	30400	25669	23425	30400	25669	23425			
20-25,120 1200	1200	350 (месте с опорами)	780	633	495	31729	26867	24549	31960	27087	24770	31960	27087	24770			
20-25,130 1300	1300	350 (месте с опорами)	859	697	545	34012	28499	25881	34243	28722	26102	34243	28722	26102			
20-25,140 1400	1400	350 (месте с опорами)	938	761	595	35833	30159	27479	36066	30380	27699	36066	30380	27699			
20-25,150 1500	1500	350 (месте с опорами)	1016	825	645	38129	31850	28823	38360	32070	29044	38360	32070	29044			
20-25,160 1600	1600	350 (месте с опорами)	1095	889	695	39930	33488	30399	40161	33709	30620	40161	33709	30620			
20-25,170 1700	1700	350 (месте с опорами)	1174	953	745	42403	35330	31917	42634	35551	32137	42634	35551	32137			
20-25,180 1800	1800	350 (месте с опорами)	1253	1017	796	43959	36733	33259	44190	36956	33480	44190	36956	33480			
20-25,190 1900	1900	350 (месте с опорами)	1332	1081	846	46796	38899	35127	47030	39120	35348	47030	39120	35348			
20-25,200 2000	2000	350 (месте с опорами)	1410	1145	896	48552	40493	36660	48783	40715	36880	48783	40715	36880			
20-25,210 2100	2100	350 (месте с опорами)	1489	1209	946	50524	42244	38015	51083	42464	38236	51083	42464	38236			
20-25,220 2200	2200	350 (месте с опорами)	1568	1273	996	52370	43614	39325	52603	43835	39548	52603	43835	39548			
20-25,230 2300	2300	350 (месте с опорами)	1647	1337	1046	54678	45275	40689	54911	45495	40910	54911	45495	40910			
20-25,240 2400	2400	350 (месте с опорами)	1726	1401	1096	56234	46680	42036	56465	46900	42257	56465	46900	42257			
20-25,250 2500	2500	350 (месте с опорами)	1804	1465	1146	58516	48316	43376	58747	48537	43599	58747	48537	43599			
20-25,260 2600	2600	350 (месте с опорами)	1883	1529	1196	60389	49862	44765	60627	50090	44994	60627	50090	44994			
20-25,270 2700	2700	350 (месте с опорами)	1962	1593	1246	62321	51458	46197	62575	51693	46430	62575	51693	46430			
20-25,280 2800	2800	350 (месте с опорами)	2041	1657	1296	64316	53105	47675	64570	53437	47920	64570	53437	47920			
20-25,290 2900	2900	350 (месте с опорами)	2119	1721	1346	66374	54804	49201	66636	55054	49453	66636	55054	49453			
20-25,300 3000	3000	350 (месте с опорами)	2198	1785	1396	68498	56558	50775	68768	56816	51036	68768	56816	51036			

В=234 мм, НАПОЛЬНЫЙ

Тип	L, мм.	H, мм	ОНУ, (ΔТ = 70)			ОНУ, (ΔТ = 60)			ОНУ, (ΔТ = 50)			НКД, боковое			НКДН, донное		
			Вт.	Вт.	Вт.	Вт.	Вт.	Вт.	алюм. решетка	стальная решетка	просечная решетка	алюм. решетка	стальная решетка	просечная решетка			
10-25,050 500	500	350 (месте с опорами)	889	722	564	28669	23741	21675	29252	24295	22230	28669	23741	21675			
10-25,060 600	600	350 (месте с опорами)	1195	970	759	30103	24864	22682	30687	25421	23239	30103	24864	22682			
10-25,070 700	700	350 (месте с опорами)	1501	1219	953	33467	27165	24464	34047	27720	25019	33467	27165	24464			
10-25,080 800	800	350 (месте с опорами)	1808	1468	1148	35877	29215	26412	36460	29772	26969	35877	29215	26412			
10-25,090 900	900	350 (месте с опорами)	2114	1717	1343	39299	31565	28244	39883	32120	28798	39299	31565	28244			
10-25,100 1000	1000	350 (месте с опорами)	2421	1966	1537	41820	33742	30298	42401	34296	30853	41820	33742	30298			
10-25,110 1100	1100	350 (месте с опорами)	2727	2214	1732	46090	36913	32971	46673	37468	33528	46090	36913	32971			
10-25,120 1200	1200	350 (месте с опорами)	3033	2463	1926	48838	39302	35246	49419	39857	35803	48838	39302	35246			
10-25,130 1300	1300	350 (месте с опорами)	3340	2712	2121	52266	41657	37084	52849	42214	37639	52266	41657	37084			
10-25,140 1400	1400	350 (месте с опорами)	3646	2961	2315	54599	43637	38960	55180	44191	39517	54599	43637	38960			
10-25,150 1500	1500	350 (месте с опорами)	3953	3210	2510	58590	46504	41258	59500	47061	41814	58590	46504	41258			
10-25,160 1600	1600	350 (месте с опорами)	4259	3458	2705	60981	48619	43270	61562	49173	43827	60981	48619	43270			
10-25,170 1700	1700	350 (месте с опорами)	4565	3707	2899	64913	51517	45594	65494	52072	46148	64913	51517	45594			
10-25,180 1800	1800	350 (месте с опорами)	4872	3956	3094	67663	53898	47873	68244	54452	48427	67663	53898	47873			
10-25,190 1900	1900	350 (месте с опорами)	5178	4205	3288	71918	57055	50532	72498	57612	51089	71918	57055	50532			
10-25,200 2000	2000	350 (месте с опорами)	5485	4454	3483	74664	59433	52811	75245	59990	53365	74664	59433	52811			
10-25,210 2100	2100	350 (месте с опорами)	5791	4702	3677	78127	61939	54685	78710	62493	55240	78127	61939	54685			
10-25,220 2200	2200	350 (месте с опорами)	6098	4951	3872	80918											

В = 184 мм, НАПОЛНЕННЫЙ										В = 234 мм, НАПОЛНЕННЫЙ												
Тип	L _г , мм.	H, мм	ОНУ, (ΔT = 70) Вт.			ОНУ, (ΔT = 60) Вт.			ОНУ, (ΔT = 50) Вт.			алюм. решетка			стальная решетка			НКПН (1,5), донное				
			алюм. решетка	стальная решетка	просечная решетка	алюм. решетка	стальная решетка	просечная решетка	алюм. решетка	стальная решетка	просечная решетка	алюм. решетка	стальная решетка	просечная решетка	алюм. решетка	стальная решетка	просечная решетка	алюм. решетка	стальная решетка	просечная решетка		
20-25.050 500	500	714	580	453	32 319	27 364	25 443	32 572	27 605	25 684	32 319	27 364	25 443	32 572	27 605	25 684	32 319	27 364	25 443	32 572	27 605	25 684
20-25.060 600	600	969	787	615	33 771	28 516	26 486	34 024	28 577	26 727	33 771	28 516	26 486	34 024	28 577	26 727	33 771	28 516	26 486	34 024	28 577	26 727
20-25.070 700	700	1224	993	777	37 914	31 616	29 105	38 167	31 858	29 346	37 914	31 616	29 105	38 167	31 858	29 346	37 914	31 616	29 105	38 167	31 858	29 346
20-25.080 800	800	1478	1200	939	40 974	34 296	31 690	41 227	34 538	31 931	40 974	34 296	31 690	41 227	34 538	31 931	40 974	34 296	31 690	41 227	34 538	31 931
20-25.090 900	900	1733	1407	1101	45 343	37 603	34 514	45 592	37 844	34 755	45 343	37 603	34 514	45 592	37 844	34 755	45 343	37 603	34 514	45 592	37 844	34 755
20-25.100 1000	1000	1988	1614	1263	48 299	40 205	37 002	48 552	40 446	37 243	48 299	40 205	37 002	48 552	40 446	37 243	48 299	40 205	37 002	48 552	40 446	37 243
20-25.110 1100	1100	2243	1821	1424	53 366	44 181	40 515	53 619	44 422	40 756	53 366	44 181	40 515	53 619	44 422	40 756	53 366	44 181	40 515	53 619	44 422	40 756
20-25.120 1200	1200	2498	2028	1586	56 479	46 922	43 152	56 731	47 163	43 393	56 479	46 922	43 152	56 731	47 163	43 393	56 479	46 922	43 152	56 731	47 163	43 393
20-25.130 1300	1300	2753	2235	1748	60 619	50 013	45 758	60 872	50 255	46 000	60 619	50 013	45 758	60 872	50 255	46 000	60 619	50 013	45 758	60 872	50 255	46 000
20-25.140 1400	1400	3008	2442	1910	64 076	53 074	48 724	64 329	53 315	48 966	64 076	53 074	48 724	64 329	53 315	48 966	64 076	53 074	48 724	64 329	53 315	48 966
20-25.150 1500	1500	3263	2649	2072	68 420	56 407	51 527	68 672	56 648	51 768	68 420	56 407	51 527	68 672	56 648	51 768	68 420	56 407	51 527	68 672	56 648	51 768
20-25.160 1600	1600	3518	2856	2234	71 797	59 394	54 420	72 050	59 635	54 661	71 797	59 394	54 420	72 050	59 635	54 661	71 797	59 394	54 420	72 050	59 635	54 661
20-25.170 1700	1700	3772	3063	2396	76 314	62 899	57 391	76 567	63 141	57 632	76 314	62 899	57 391	76 567	63 141	57 632	76 314	62 899	57 391	76 567	63 141	57 632
20-25.180 1800	1800	4027	3270	2557	79 407	65 612	60 009	79 659	65 854	60 250	79 407	65 612	60 009	79 659	65 854	60 250	79 407	65 612	60 009	79 659	65 854	60 250
20-25.190 1900	1900	4282	3477	2719	84 417	69 536	63 469	84 670	69 778	63 711	84 417	69 536	63 469	84 670	69 778	63 711	84 417	69 536	63 469	84 670	69 778	63 711
20-25.200 2000	2000	4537	3684	2881	87 512	72 254	66 095	87 764	72 495	66 336	87 512	72 254	66 095	87 764	72 495	66 336	87 512	72 254	66 095	87 764	72 495	66 336
20-25.210 2100	2100	4792	3891	3043	92 106	75 887	69 141	92 359	76 128	69 383	92 106	75 887	69 141	92 359	76 128	69 383	92 106	75 887	69 141	92 359	76 128	69 383
20-25.220 2200	2200	5047	4098	3205	95 129	78 536	71 698	95 382	78 777	71 939	95 129	78 536	71 698	95 382	78 777	71 939	95 129	78 536	71 698	95 382	78 777	71 939
20-25.230 2300	2300	5302	4305	3367	99 309	81 668	74 350	99 562	81 909	74 591	99 309	81 668	74 350	99 562	81 909	74 591	99 309	81 668	74 350	99 562	81 909	74 591
20-25.240 2400	2400	5557	4512	3529	102 411	84 395	76 982	102 664	84 636	77 223	102 411	84 395	76 982	102 664	84 636	77 223	102 411	84 395	76 982	102 664	84 636	77 223
20-25.250 2500	2500	5812	4719	3690	106 549	87 489	79 596	106 802	87 730	79 837	106 549	87 489	79 596	106 802	87 730	79 837	106 549	87 489	79 596	106 802	87 730	79 837
20-25.260 2600	2600	6067	4926	3852	110 811	90 988	82 780	111 074	91 239	83 031	110 811	90 988	82 780	111 074	91 239	83 031	110 811	90 988	82 780	111 074	91 239	83 031
20-25.270 2700	2700	6321	5133	4014	114 690	94 173	85 677	114 962	94 432	85 937	114 690	94 173	85 677	114 962	94 432	85 937	114 690	94 173	85 677	114 962	94 432	85 937
20-25.280 2800	2800	6576	5340	4176	118 704	97 469	88 676	118 986	97 738	88 944	118 704	97 469	88 676	118 986	97 738	88 944	118 704	97 469	88 676	118 986	97 738	88 944
20-25.290 2900	2900	6831	5547	4338	122 265	100 393	91 336	122 555	100 670	91 613	122 265	100 393	91 336	122 555	100 670	91 613	122 265	100 393	91 336	122 555	100 670	91 613
20-25.300 3000	3000	7086	5754	4500	125 933	103 405	94 076	126 232	103 690	94 361	125 933	103 405	94 076	126 232	103 690	94 361	125 933	103 405	94 076	126 232	103 690	94 361

В = 189 мм, НАСТЕННЫЙ										В = 189 мм, НАСТЕННЫЙ												
Тип	L _г , мм.	H, мм	ОНУ, (ΔT = 70) Вт.			ОНУ, (ΔT = 60) Вт.			ОНУ, (ΔT = 50) Вт.			алюм. решетка			стальная решетка			НКПН, донное				
			алюм. решетка	стальная решетка	просечная решетка	алюм. решетка	стальная решетка	просечная решетка	алюм. решетка	стальная решетка	просечная решетка	алюм. решетка	стальная решетка	просечная решетка	алюм. решетка	стальная решетка	просечная решетка	алюм. решетка	стальная решетка	просечная решетка		
05-08.050 500	500	255	208	163	13 375	11 077	9 787	14 065	11 735	10 445	13 375	11 077	9 787	14 065	11 735	10 445	13 375	11 077	9 787	14 065	11 735	10 445
05-08.060 600	600	346	282	222	14 189	11 763	10 386	14 879	12 421	11 045	14 189	11 763	10 386	14 879	12 421	11 045	14 189	11 763	10 386	14 879	12 421	11 045
05-08.070 700	700	437	356	280	15 902	12 779	11 062	16 592	13 438	11 721	15 902	12 779	11 062	16 592	13 438	11 721	15 902	12 779	11 062	16 592	13 438	11 721
05-08.080 800	800	528	430	338	16 716	13 462	11 674	17 406	14 121	12 332	16 716	13 462	11 674	17 406	14 121	12 332	16 716	13 462	11 674	17 406	14 121	12 332
05-08.090 900	900	618	505	396	18 502	14 545	12 411	19 192	15 204	13 070	18 502	14 545	12 411	19 192	15 204	13 070	18 502	14 545	12 411	19 192	15 204	13 070
05-08.100 1000	1000	709	579	455	19 329	15 253	13 036	20 019	15 912	13 694	19 329	15 253	13 036	20 019	15 912	13 694	19 329	15 253	13 036	20 019	15 912	13 694
05-08.110 1100	1100	800	653	513	21 738	16 929	14 368	22 428	17 587	15 026	21 738	16 929	14 368	22 428	17 587	15 026	21 738	16 929	14 368	22 428	17 587	15 026
05-08.120 1200	1200	891	727	571	22 588	17 659	15 014	23 278	18 317	15 673	22 588	17 659	15 014	23 278	18 317	15 673	22 588	17 659	15 014	23 278	18 317	15 673
05-08.130 1300	1300	982	802	630	24 255	18 626	15 638	24 945	19 284	16 297	24 255	18 626	15 638	24 945	19 284	16 297	24 255	18 626	15 638	24 945	19 284	16 297
05-08.140 1400	1400	1073	876	688	25 284	19 516	16 457	25 974	20 175	17 116	25 284	19 516	16 457	25 974	20 175	17 116	25 284	19 516	16 457	25 974	20 175	17 116
05-08.150 1500	1500	1164	950	746	27 057	20 639	17 185	27 747	21 298	17 844	27 057	20 639	17 185	27 747	21 298	17 844	27 057	20 639	17 185	27 747	21 298	17 844
05-08.160 1600	1600	1255	1024	805	28 310	21 742	18 219	29 000	22 400	18 877	28 310	21 742	18 219	29 000	22 400	18 877	28 310	21 742	18 219	29 000	22 400	18 877
05-08.170 1700	1700	1346	1098	863	30 184	22 941	19 045	30 874	23 599	19 704	30 184	22 941	19 045	30 874	23 599	19 704	30 184	22 941	19 045	30 874	23 599	19 704
05-08.180 1800	1800	1437	1173	921	31 034	23 658	19 694	31 724	24 317	20 353	31 034	23 658	19 694	31 724	24 317	20 353	31 034	23 658	19 694	31 724	24 317	20 353
05-08.190 1900	1900	1528	1247	979	33 347	25 247	20 940	34 037	25 906	21 599	33 347	25 247	20 940	34 037	25 906	21 599	33 347	25 247	20 940	34 037	25 906	21 599
05-08.200 2000	2000	1619	1321	1038	34 198	25 965	21 591	34 888	26 624	22 250	34 198	25 965	21 591	34 888	26 624	22 250	34 198	25 965	21 591	34 888	26 624	22 250
05-08.210 2100	2100	1710	1395	1096	36 121	27 292	22 467	36 811	27 951	23 126	36 121	27 292	22 467	36 811	27 951	23 126	36 121	27 292	22 467	36 811	27 951	23 126
05-08.220 2200	2200	1801	1469	1154	36 976	28 020	23 126	37 666	28 679	23 784	36 976	28 020	23 126	37 666	28 679	23 784	36 976	28 020	23 126	37 666	28 679	23 784
05-08.230 2300	2300	1892	1544	1213	38 677	29																

В = 239 мм, НАСТЕННЫЙ

Тип	L _н , мм.	H _н , мм	ОНУ, (ΔT = 70)		ОНУ, (ΔT = 60)		ОНУ, (ΔT = 50)		НКНД, боковое		НКНДН, донное					
			Вт.	Вт.	Вт.	Вт.	алюм. решетка	стальная решетка	алюм. решетка	стальная решетка	алюм. решетка	стальная решетка				
05-08.050 500	505	412	324	14 898	13 047	20 114	15 784	13 926	10 768	13 788	11 419	10 089	14 500	12 098	10 768	
05-08.060 600	685	559	439	20 433	15 919	13 964	21 426	16 810	14 849	16 828	13 840	18 300	15 874	14 628	12 805	11 386
05-08.070 700	865	706	555	22 849	17 403	14 982	15 899	25 142	19 308	16 796	20 930	17 952	18 845	13 879	12 035	12 083
05-08.080 800	1046	853	670	24 145	18 408	15 899	25 142	19 308	16 796	17 047	27 703	20 930	17 952	13 879	12 035	12 714
05-08.090 900	1226	1000	786	26 707	20 024	17 938	28 979	21 932	18 845	19 927	15 725	13 439	20 638	16 404	14 118	14 118
05-08.100 1000	1406	1147	901	27 980	21 024	17 938	28 979	21 932	18 845	22 410	17 452	14 812	23 122	18 131	15 491	15 491
05-08.110 1100	1587	1295	1017	31 096	23 169	19 636	30 657	23 495	21 563	23 287	18 205	15 478	23 998	18 884	16 158	16 158
05-08.120 1200	1767	1442	1133	32 502	24 290	20 657	33 495	25 196	21 563	25 005	19 202	16 122	25 717	19 881	16 801	16 801
05-08.130 1300	1947	1589	1248	34 772	25 628	21 528	35 762	26 534	22 434	26 066	20 120	16 966	26 777	20 799	17 645	17 645
05-08.140 1400	2127	1736	1364	36 460	27 009	22 818	37 455	27 920	23 731	27 894	21 277	17 717	28 605	21 956	18 396	18 396
05-08.150 1500	2308	1883	1479	38 989	28 641	23 939	39 983	29 555	24 857	29 186	22 414	18 782	29 897	23 093	19 461	19 461
05-08.160 1600	2488	2030	1595	40 694	30 038	25 245	41 685	30 948	26 158	31 118	23 650	19 634	31 829	24 329	20 313	20 313
05-08.170 1700	2668	2177	1710	43 391	31 836	26 528	44 383	32 750	27 445	31 994	24 990	20 303	32 706	25 069	20 982	20 982
05-08.180 1800	2849	2324	1826	44 719	32 873	27 474	45 713	33 788	28 393	34 379	26 028	21 587	35 090	26 707	22 267	22 267
05-08.190 1900	3029	2471	1941	47 718	34 910	29 064	48 705	35 821	29 979	35 255	26 768	22 259	35 967	27 447	22 938	22 938
05-08.200 2000	3209	2619	2057	49 048	35 952	30 015	50 037	36 864	30 931	38 120	28 887	23 841	38 831	28 566	24 520	24 520
05-08.210 2100	3389	2766	2173	51 829	37 878	31 378	52 819	38 792	32 298	40 771	30 685	25 222	41 482	31 364	25 901	25 901
05-08.220 2200	3570	2913	2288	53 142	38 905	32 314	54 134	39 820	33 235	42 545	31 740	25 929	43 257	32 419	26 608	26 608
05-08.230 2300	3750	3060	2404	55 513	40 343	33 290	56 504	41 259	34 211	45 870	34 820	26 945	46 582	35 499	29 624	29 624
05-08.240 2400	3930	3207	2519	56 857	41 399	34 256	57 849	42 315	35 178	47 746	35 975	29 751	48 457	36 654	30 430	30 430
05-08.250 2500	4110	3354	2635	59 231	42 839	35 234	60 221	43 755	36 157	48 751	36 840	30 553	49 462	37 519	31 232	31 232
05-08.260 2600	4291	3501	2750	61 683	44 956	37 280	62 639	45 833	38 155	48 751	36 840	30 553	49 462	37 519	31 232	31 232
05-08.270 2700	4471	3648	2866	64 178	46 483	38 345	65 134	47 361	40 266	50 099	37 765	31 275	50 813	38 444	31 954	31 954
05-08.280 2800	4651	3796	2982	65 598	47 618	39 391	66 555	48 496	40 266	51 497	38 691	31 997	51 161	39 370	32 676	32 676
05-08.290 2900	4832	3943	3097	67 616	49 006	40 505	68 579	49 887	41 385	52 900	39 691	32 725	52 161	40 161	33 400	33 400
05-08.300 3000	5012	4090	3213	69 633	50 394	41 617	70 596	51 278	42 501	54 900	40 900	33 460	53 161	41 161	34 130	34 130

В = 189 мм, НАСТЕННЫЙ

Тип	L _н , мм.	H _н , мм	ОНУ, (ΔT = 70)		ОНУ, (ΔT = 60)		ОНУ, (ΔT = 50)		НКНД, боковое		НКНДН, донное					
			Вт.	Вт.	Вт.	Вт.	алюм. решетка	стальная решетка	алюм. решетка	стальная решетка	алюм. решетка	стальная решетка				
05-10.050 500	446	364	286	18 338	14 284	12 509	19 284	15 133	13 351	19 178	15 359	13 451	20 736	16 272	14 356	
05-10.060 600	606	494	388	19 590	15 263	13 388	20 543	16 117	14 237	21 065	16 411	14 395	22 089	17 330	15 308	15 308
05-10.070 700	765	624	490	21 907	16 685	14 365	22 857	17 545	15 220	23 556	17 941	15 446	24 578	18 866	16 365	16 365
05-10.080 800	925	754	593	23 150	17 649	15 243	24 105	18 512	16 103	24 892	18 977	16 390	25 920	19 906	17 315	17 315
05-10.090 900	1084	884	695	25 606	19 198	16 344	26 561	20 067	17 212	27 533	20 643	17 574	28 560	21 578	18 507	18 507
05-10.100 1000	1243	1015	797	26 826	20 157	17 199	27 784	21 028	18 068	28 845	21 674	18 493	29 875	22 610	19 428	19 428
05-10.110 1100	1403	1145	899	29 813	22 213	18 826	30 760	23 078	19 689	32 057	23 885	20 243	33 075	24 815	21 171	21 171
05-10.120 1200	1562	1275	1001	31 162	23 288	19 805	32 113	24 157	20 674	33 507	25 041	21 296	34 531	25 975	22 230	22 230
05-10.130 1300	1722	1405	1103	33 338	24 571	20 640	34 287	25 440	21 509	35 507	26 420	22 194	36 868	27 355	23 128	23 128
05-10.140 1400	1881	1535	1206	34 957	25 895	21 877	35 911	26 769	22 752	37 588	27 844	23 523	38 614	28 784	24 465	24 465
05-10.150 1500	2040	1665	1308	37 381	27 460	22 952	38 334	28 336	23 831	40 195	29 526	24 679	41 220	30 469	25 625	25 625
05-10.160 1600	2200	1795	1410	39 015	28 799	24 204	39 966	29 671	25 079	41 952	30 967	26 026	42 975	31 905	26 967	26 967
05-10.170 1700	2359	1925	1512	41 602	30 523	25 434	42 553	31 399	26 314	44 733	32 820	27 348	45 756	33 763	28 294	28 294
05-10.180 1800	2519	2055	1614	42 875	31 517	26 341	43 828	32 395	27 222	46 102	33 889	28 323	47 127	34 833	29 271	29 271
05-10.190 1900	2678	2185	1717	45 750	33 471	27 866	46 697	34 344	28 743	49 194	35 990	29 963	50 211	36 929	30 906	30 906
05-10.200 2000	2837	2315	1819	47 025	34 469	28 777	47 974	35 344	29 655	50 565	37 064	30 943	51 585	38 004	31 887	31 887
05-10.210 2100	2997	2445	1921	49 692	36 316	30 084	50 641	37 192	30 966	53 432	39 049	32 348	54 453	39 991	33 297	33 297
05-10.220 2200	3156	2575	2023	50 951	37 301	30 982	51 902	38 178	31 864	54 786	40 109	33 314	55 808	41 051	34 263	34 263
05-10.230 2300	3316	2705	2125	53 224	38 680	31 917	54 173	39 558	32 801	57 230	41 591	34 319	58 251	42 535	35 270	35 270
05-10.240 2400	3475	2836	2227	54 513	39 691	32 844	55 464	40 570	33 728	58 616	42 679	35 316	59 639	43 623	36 266	36 266
05-10.250 2500	3634	2966	2330	56 788	41 072	33 781	57 738	41 951	34 666	61 062	44 164	36 324	62 083	45 109	37 275	37 275
05-10.260 2600	3793	3096	2432	59 139	43 102	35 743	60 052	43 943	36 582	63 590	46 347	38 433	64 576	47 250	39 333	39 333
05-10.270 2700	3953	3226	2534	61 531	44 566	36 763	62 448	45 408	37 603	66 162	47 921	39 531	67 148	48 825	40 433	40 433
05-10.280 2800	4113	3356	2636	62 893	45 654	37 766	63 811	46 496	38 606	67 627	49 091	40 609	68 614	49 996	41 512	41 512
05-10.290 2900	4272	3486	2738	64 827	46 985	38 835	65 751	47 830	39 678	69 707	50 522	41 758	70 700	51 430	42 665	42 665
05-10.300 3000	4431	3616	2840	66 762	48 316	39 901	67 685	49 164	40 748	71 787	51 953	42 905	72 779	52 864	43 815	43 815

В = 84 мм, НАСТЕННЫЙ																				
Тип	L ₁ , мм.	H ₁ , мм	ОНУ, (ΔT = 70) Вт.			ОНУ, (ΔT = 60) Вт.			ОНУ, (ΔT = 50) Вт.			НКНД Slim, боковое			НКНД Slim, донное					
			решетка	алюм. решетка	стальная решетка	решетка	алюм. решетка	стальная решетка	решетка	алюм. решетка	стальная решетка	решетка	алюм. решетка	стальная решетка	решетка	алюм. решетка	стальная решетка			
10-15.050	500	217	276	138	148005	12651	11520	15282	13107	11976	10-15.050	500	408	332	17417	14883	13553	17979	15420	14090
10-15.060	600	292	237	186	15441	13178	11970	15923	13639	12430	10-15.060	600	549	447	18166	15043	13582	17979	15420	14090
10-15.070	700	366	298	234	17149	14268	12763	17633	14730	13226	10-15.070	700	689	561	20175	16786	15016	20745	17330	15560
10-15.080	800	441	359	282	18195	15184	13615	18682	15184	14080	10-15.080	800	830	676	21406	17864	16018	21979	18411	16564
10-15.090	900	516	420	329	19927	16291	14421	20419	16760	14890	10-15.090	900	971	790	23444	19166	16966	24022	19718	17518
10-15.100	1000	591	481	377	21015	17255	15314	21508	17727	15785	10-15.100	1000	1111	904	24723	20301	18017	25304	20855	18571
10-15.110	1100	665	542	425	23166	18762	16518	23673	19246	17003	10-15.110	1100	1252	1019	27254	22073	19433	27851	22643	20003
10-15.120	1200	740	602	472	24482	19949	17632	24989	20435	18116	10-15.120	1200	1393	1134	28802	23469	20743	29399	24042	21313
10-15.130	1300	815	663	520	26214	21058	18440	26724	21544	18927	10-15.130	1300	1533	1248	30840	24774	21694	31440	25346	22367
10-15.140	1400	890	724	568	27227	21944	19262	27739	22431	19750	10-15.140	1400	1674	1363	32031	25817	22661	32634	26389	23236
10-15.150	1500	964	785	616	29149	23278	20252	29664	23769	20742	10-15.150	1500	1815	1478	34294	27386	23826	34898	27963	24403
10-15.160	1600	1039	846	663	30216	24216	21127	30735	24700	21622	10-15.160	1600	1955	1592	35548	28490	24856	36159	29070	25438
10-15.170	1700	1114	907	711	32250	25637	22223	32773	26138	22725	10-15.170	1700	2096	1706	37941	30161	26145	38557	30751	26735
10-15.180	1800	1189	968	759	33432	26687	23211	33960	27191	23715	10-15.180	1800	2237	1821	39332	31397	27307	39953	31990	27900
10-15.190	1900	1263	1028	807	35563	28175	24402	36093	28683	24908	10-15.190	1900	2377	1935	41839	33147	28709	42463	33744	29304
10-15.200	2000	1338	1089	854	36777	29256	25423	37316	29768	25935	10-15.200	2000	2518	2050	43267	34418	29909	43901	35021	30512
10-15.210	2100	1413	1150	902	38523	30475	26246	39065	30992	26763	10-15.210	2100	2659	2165	45321	35853	30878	45958	36461	31486
10-15.220	2200	1488	1211	950	39710	31530	27241	40254	32049	27760	10-15.220	2200	2799	2279	46718	37094	32048	47357	37704	32658
10-15.230	2300	1562	1272	997	41458	32654	28069	42006	33177	28592	10-15.230	2300	2940	2393	48775	38416	33022	48419	39032	33638
10-15.240	2400	1637	1333	1045	42473	33542	28901	43023	34068	29426	10-15.240	2400	3081	2508	49968	39462	34001	50616	40080	34619
10-15.250	2500	1712	1394	1093	44199	34649	29710	44754	35177	30339	10-15.250	2500	3221	2622	51998	40764	34952	52651	41384	35576
10-15.260	2600	1787	1454	1141	48844	39005	34009	49405	39539	34546	10-15.260	2600	3362	2737	57063	45889	40011	58124	46451	40642
10-15.270	2700	1861	1515	1188	51081	40599	35309	51650	41141	35851	10-15.270	2700	3503	2852	60463	47633	41540	60764	48401	42178
10-15.280	2800	1936	1576	1236	52216	41602	36258	52791	42153	36809	10-15.280	2800	3643	2966	61430	48943	42656	62107	49592	43305
10-15.290	2900	2011	1637	1284	54118	42877	37239	54700	43435	37797	10-15.290	2900	3784	3081	63669	50444	43811	64353	51100	44467
10-15.300	3000	2086	1698	1331	55287	43917	38227	55878	44481	38791	10-15.300	3000	3925	3195	65403	51667	44973	65739	52331	45637

В = 139 мм, НАСТЕННЫЙ																				
Тип	L ₁ , мм.	H ₁ , мм	ОНУ, (ΔT = 70) Вт.			ОНУ, (ΔT = 60) Вт.			ОНУ, (ΔT = 50) Вт.			НКНД, боковое			НКНД, донное					
			решетка	алюм. решетка	стальная решетка	решетка	алюм. решетка	стальная решетка	решетка	алюм. решетка	стальная решетка	решетка	алюм. решетка	стальная решетка	решетка	алюм. решетка	стальная решетка			
10-15.050	500	714	580	454	24562	19983	18075	25830	21171	19291	10-15.050	500	969	787	25712	20847	18831	26962	22015	20226
10-15.060	600	1224	994	778	28641	22795	20300	29884	23970	21509	10-15.060	600	1224	994	28641	22795	20300	29884	23970	21509
10-15.070	700	1480	1201	940	30684	24505	21916	31950	25704	23153	10-15.070	700	1480	1201	30684	24505	21916	31950	25704	23153
10-15.080	800	1735	1409	1102	33669	26498	23429	34925	27698	24673	10-15.080	800	1735	1409	33669	26498	23429	34925	27698	24673
10-15.090	900	1990	1616	1264	35796	28309	25128	37074	29532	26398	10-15.090	900	1990	1616	35796	28309	25128	37074	29532	26398
10-15.110	1100	2245	1823	1425	39306	30802	27163	40554	32001	28408	10-15.110	1100	2245	1823	39306	30802	27163	40554	32001	28408
10-15.120	1200	2500	2030	1587	41600	32766	29021	42871	33989	30294	10-15.120	1200	2500	2030	41600	32766	29021	42871	33989	30294
10-15.130	1300	2755	2237	1749	44588	34763	30537	45857	35993	31823	10-15.130	1300	2755	2237	44588	34763	30537	45857	35993	31823
10-15.140	1400	3010	2444	1911	46562	36410	32092	47833	37639	33377	10-15.140	1400	3010	2444	46562	36410	32092	47833	37639	33377
10-15.150	1500	3265	2651	2073	49959	38847	34000	51233	40087	35303	10-15.150	1500	3265	2651	49959	38847	34000	51233	40087	35303
10-15.160	1600	3520	2859	2235	52046	40602	35663	53315	41832	36953	10-15.160	1600	3520	2859	52046	40602	35663	53315	41832	36953
10-15.170	1700	3775	3066	2395	55441	43041	37369	56708	44277	38868	10-15.170	1700	3775	3066	55441	43041	37369	56708	44277	38868
10-15.180	1800	4031	3273	2559	57767	45026	39460	59051	46280	40780	10-15.180	1800	4031	3273	57767	45026	39460	59051	46280	40780
10-15.190	1900	4286	3480	2721	61259	47507	41481	62527	48747	42786	10-15.190	1900	4286	3480	61259	47507	41481	62527	48747	42786
10-15.200	2000	4541	3687	2883	63575	49483	43363	64858	50738	44686	10-15.200	2000	4541	3687	63575	49483	43363	64858	50738	44686
10-15.210	2100	4796	3894	3045	66598	51617	44916	67870	52862	46233	10-15.210	2100	4796	3894	66598	51617	44916	67870	52862	46233
10-15.220	2200	5051	4101	3207	68954	53632	46840	70240	54893	48174	10-15.220	2200	5051	4101	68954	53632	46840	70240	54893	48174
10-15.230	2300	5306	4309	3369	71981	55673	48400	73265	56935	49740	10-15.230	2300	5306	4309	71981	55673	48400	73265	56935	49740
10-15.240	2400	5561	4516	3531	73963	57331	49967	75253	58599	51312	10-15.240	2400	5561	4516	73963	57331	49967	75253	58599	51312
10-15.250	2500	5816	4723	3693	76951	59330	51490	78237	60599	52838	10-15.250	2500	5816	4723	76951	59330	51490	78237	60599	52838
10-15.260	2600	6071	4930	3855	79644	61407	53292	80879	62604	54542	10-15.260	2600	6071	4930	79644	61407	53292	80879	62604	54542
10-15.270	2700	6326	5137	4017	82033	63249	54891	83256	64443	56143	10-15.270	2700	6326	5137	82033	63249	54891	83256	64443	56143
10-15.280	2800	6582	5344	4179	84494	65146	56537	85727	66347	57794	10-15.280	2800	6582	5344	84494	65146	56537	85727	66347	57794
10-15.290	2900	6837	5551	4341	87029	67101	58233	88270	68307	59498	10-15.290	2900	6837	5551	87029	67101	58233	88270	68307	59498
10-15.300	3000	7092	5759	4503	89640	69114	59980	90879	70327	61253	10-15.300	3000	7092	5759	89640	69114	59980	90879	70327	61253

В = 189 мм, НАСТЕННЫЙ																				
Тип	L ₁ , мм.	H ₁ , мм	ОНУ, (ΔT = 70) Вт.			ОНУ, (ΔT = 60) Вт.			ОНУ, (ΔT = 50) Вт.			НКНД (1,5), боковое			НКНД (1,5), донное					
			решетка	алюм. решетка	стальная решетка	решетка	алюм. решетка	стальная решетка	решетка	алюм. решетка	стальная решетка	решетка	алюм. решетка	стальная решетка	решетка	алюм. решетка	стальная решетка			
10-15.500	500	537	436	341	22843	18584	16810	24022	19689	17941	10-15.500	500	729	592	23912	19388	17513	25075	20474	18624
10-15.600	600																			

В = 84 мм, НАСТЕННЫЙ

Тип	L _н , мм.	H _н , мм	ОНУ, (ΔT = 70)		ОНУ, (ΔT = 60)		ОНУ, (ΔT = 50)		НКН Slim, боковое		НКН Slim, донное		Тип	L _н , мм.	H _н , мм
			Вт.	Вт.	Вт.	Вт.	решетка	алюм. решетка	решетка	алюм. решетка	решетка	алюм. решетка			
10-20,050 500	500	226	184	144	15 937	13 783	12 652	17 136	14 239	13 109	10-20,050 500	500	226	184	144
10-20,060 600	600	303	247	194	16 654	14 391	13 183	17 136	14 852	13 643	10-20,060 600	600	303	247	194
10-20,070 700	700	381	310	243	18 442	15 562	14 057	18 927	16 024	14 520	10-20,070 700	700	381	310	243
10-20,080 800	800	459	374	293	19 574	16 564	14 995	20 061	17 029	15 459	10-20,080 800	800	459	374	293
10-20,090 900	900	537	437	343	21 388	17 752	15 882	21 879	18 221	16 351	10-20,090 900	900	537	437	343
10-20,100 1000	1000	614	500	392	22 567	18 808	16 866	23 060	19 279	17 338	10-20,100 1000	1000	614	500	392
10-20,110 1100	1100	692	563	442	24 920	20 516	18 272	25 427	21 000	18 756	10-20,110 1100	1100	692	563	442
10-20,120 1200	1200	770	627	492	26 347	21 814	19 497	26 854	22 300	19 981	10-20,120 1200	1200	770	627	492
10-20,130 1300	1300	848	690	541	28 163	23 006	20 388	28 672	23 493	20 875	10-20,130 1300	1300	848	690	541
10-20,140 1400	1400	925	753	591	29 257	23 975	21 292	29 769	24 461	21 781	10-20,140 1400	1400	925	753	591
10-20,150 1500	1500	1 003	817	640	31 279	25 407	22 381	31 793	25 898	22 872	10-20,150 1500	1500	1 003	817	640
10-20,160 1600	1600	1 081	880	690	32 436	26 436	23 347	32 954	26 929	23 842	10-20,160 1600	1600	1 081	880	690
10-20,170 1700	1700	1 159	943	740	34 579	27 966	24 552	35 102	28 467	25 054	10-20,170 1700	1700	1 159	943	740
10-20,180 1800	1800	1 237	1 007	789	35 860	29 115	25 639	36 387	29 619	26 143	10-20,180 1800	1800	1 237	1 007	789
10-20,190 1900	1900	1 314	1 070	839	38 192	30 804	27 031	38 722	31 312	27 537	10-20,190 1900	1900	1 314	1 070	839
10-20,200 2000	2000	1 392	1 133	889	39 508	31 987	28 154	40 047	32 499	28 666	10-20,200 2000	2000	1 392	1 133	889
10-20,210 2100	2100	1 470	1 197	938	41 337	33 288	29 060	41 878	33 805	29 577	10-20,210 2100	2100	1 470	1 197	938
10-20,220 2200	2200	1 548	1 260	988	42 625	34 444	30 155	43 168	34 963	30 674	10-20,220 2200	2200	1 548	1 260	988
10-20,230 2300	2300	1 625	1 323	1 038	44 455	35 651	31 066	45 004	36 174	31 589	10-20,230 2300	2300	1 625	1 323	1 038
10-20,240 2400	2400	1 703	1 387	1 087	45 553	36 622	31 981	46 103	37 147	32 506	10-20,240 2400	2400	1 703	1 387	1 087
10-20,250 2500	2500	1 781	1 450	1 137	47 361	37 811	32 872	47 916	38 339	33 401	10-20,250 2500	2500	1 781	1 450	1 137
10-20,260 2600	2600	1 859	1 513	1 187	53 358	43 520	38 524	53 920	44 054	39 060	10-20,260 2600	2600	1 859	1 513	1 187
10-20,270 2700	2700	1 936	1 576	1 236	55 760	45 270	39 988	56 329	45 820	40 531	10-20,270 2700	2700	1 936	1 576	1 236
10-20,280 2800	2800	2 014	1 640	1 286	57 025	46 411	41 067	57 600	46 962	41 618	10-20,280 2800	2800	2 014	1 640	1 286
10-20,290 2900	2900	2 092	1 703	1 336	59 061	47 820	42 182	59 643	48 378	42 740	10-20,290 2900	2900	2 092	1 703	1 336
10-20,300 3000	3000	2 170	1 766	1 385	60 363	48 993	43 303	60 954	49 557	43 868	10-20,300 3000	3000	2 170	1 766	1 385

В = 189 мм, НАСТЕННЫЙ

Тип	L _н , мм.	H _н , мм	ОНУ, (ΔT = 70)		ОНУ, (ΔT = 60)		ОНУ, (ΔT = 50)		НКНПН (1,5), боковое		НКНПН (1,5), донное		Тип	L _н , мм.	H _н , мм
			Вт.	Вт.	Вт.	Вт.	решетка	алюм. решетка	решетка	алюм. решетка	решетка	алюм. решетка			
10-20,050 500	500	847	688	538	25 338	20 815	18 940	26 502	21 901	20 051	10-20,050 500	500	847	688	538
10-20,060 600	600	1 064	864	676	28 158	22 722	20 411	29 314	23 814	21 525	10-20,060 600	600	1 064	864	676
10-20,080 800	800	1 281	1 040	814	30 159	24 413	22 005	31 337	25 528	23 155	10-20,080 800	800	1 281	1 040	814
10-20,090 900	900	1 498	1 217	952	33 031	26 361	23 507	34 199	27 477	24 664	10-20,090 900	900	1 498	1 217	952
10-20,100 1000	1000	1 716	1 393	1 089	35 117	28 154	25 195	36 305	29 291	26 376	10-20,100 1000	1000	1 716	1 393	1 089
10-20,110 1100	1100	1 933	1 569	1 227	38 617	30 709	27 324	39 778	31 823	28 482	10-20,110 1100	1100	1 933	1 569	1 227
10-20,120 1200	1200	2 150	1 746	1 365	40 882	32 667	29 184	42 064	33 803	30 368	10-20,120 1200	1200	2 150	1 746	1 365
10-20,130 1300	1300	2 367	1 922	1 503	43 759	34 622	30 691	44 939	35 765	31 887	10-20,130 1300	1300	2 367	1 922	1 503
10-20,140 1400	1400	2 584	2 098	1 641	45 692	36 251	32 234	46 874	37 393	33 429	10-20,140 1400	1400	2 584	2 098	1 641
10-20,150 1500	1500	2 801	2 275	1 779	48 967	38 633	34 125	50 152	39 786	35 337	10-20,150 1500	1500	2 801	2 275	1 779
10-20,160 1600	1600	3 019	2 451	1 917	51 014	40 371	35 778	52 194	41 515	36 977	10-20,160 1600	1600	3 019	2 451	1 917
10-20,170 1700	1700	3 236	2 627	2 055	54 300	42 768	37 679	55 479	43 918	38 888	10-20,170 1700	1700	3 236	2 627	2 055
10-20,180 1800	1800	3 453	2 804	2 193	56 579	44 731	39 554	57 774	45 897	40 782	10-20,180 1800	1800	3 453	2 804	2 193
10-20,190 1900	1900	3 670	2 980	2 331	60 065	47 275	41 670	61 243	48 428	42 884	10-20,190 1900	1900	3 670	2 980	2 331
10-20,200 2000	2000	3 887	3 156	2 468	62 338	49 232	43 540	63 531	50 400	44 771	10-20,200 2000	2000	3 887	3 156	2 468
10-20,210 2100	2100	4 104	3 333	2 606	65 246	51 313	45 081	66 429	52 472	46 300	10-20,210 2100	2100	4 104	3 333	2 606
10-20,220 2200	2200	4 322	3 509	2 744	67 556	53 307	46 990	68 753	54 480	48 231	10-20,220 2200	2200	4 322	3 509	2 744
10-20,230 2300	2300	4 539	3 686	2 882	70 468	55 300	48 538	71 663	56 475	49 784	10-20,230 2300	2300	4 539	3 686	2 882
10-20,240 2400	2400	4 756	3 862	3 020	72 408	56 940	50 092	73 608	58 120	51 343	10-20,240 2400	2400	4 756	3 862	3 020
10-20,250 2500	2500	4 973	4 038	3 158	75 284	58 897	51 605	76 481	60 077	52 859	10-20,250 2500	2500	4 973	4 038	3 158
10-20,260 2600	2600	5 190	4 215	3 296	79 737	62 695	55 112	80 892	63 814	56 280	10-20,260 2600	2600	5 190	4 215	3 296
10-20,270 2700	2700	5 407	4 391	3 434	82 909	65 185	57 298	84 062	66 311	58 480	10-20,270 2700	2700	5 407	4 391	3 434
10-20,280 2800	2800	5 625	4 567	3 572	86 158	67 725	59 523	87 333	68 869	60 720	10-20,280 2800	2800	5 625	4 567	3 572
10-20,290 2900	2900	5 842	4 744	3 710	89 535	70 364	61 834	90 728	71 525	63 051	10-20,290 2900	2900	5 842	4 744	3 710
10-20,300 3000	3000	6 059	4 920	3 847	93 041	73 103	64 232	94 245	74 281	65 468	10-20,300 3000	3000	6 059	4 920	3 847

В = 139 мм, НАСТЕННЫЙ

Тип	L _н , мм.	H _н , мм	ОНУ, (ΔT = 70)		ОНУ, (ΔT = 60)		ОНУ, (ΔT = 50)		НКН, боковое		НКНН, донное		Тип	L _н , мм.	H _н , мм
			Вт.	Вт.	Вт.	Вт.	решетка	алюм. решетка	решетка	алюм. решетка	решетка	алюм. решетка			
10-20,050 500	500	426	346	272	15 749	12 115	10 885	18 749	14 885	13 109	10-20,050 500	500	426	346	272
10-20,060 600	600	572	466	365	17 593	13 931	12 485	19 599	16 931	15 509	10-20,060 600	600	572	466	365
10-20,070 700	700	719	585	459	21 697	18 308	16 538	22 627	18 308	17 082	10-20,070 700	700	719	585	459
10-20,080 800	800	866	705	553	23 029	19 484	17 641	23 029	19 484	18 187	10-20,080 800	800	866	705	553
10-20,090 900	900	1 012	824	646	25 162	20 884	18 684	25 162	20 884	19 336	10-20,090 900	900	1 012	824	646
10-20,100 1000	1000	1 159	944	740	26 549	22 127	19 843	26 549	22 127	20 397	10-20,100 1000	1000	1 159	944	740
10-20,110 1100	1100	1 306	1 063	834	29 317	24 136	21 496	29 317	24 136	22 066	10-20,110 1100	1100	1 306	1 063	834
10-20,120 1200	1200	1 453	1 183	927	30 996	25 663	22 937	30 996	25 663	23 507	10-20,120 1200	1200	1 453	1 183	927
10-20,130 1300	1300	1 599	1 302	1 021	33 132	27 066	23 986	33 132	27 066	24 559	10-20,130 1300	1300	1 599	1 302	1 021
10-20,140 1400	1400	1 746	1 422	1 115	34 420	28 206	25 050	34 420	28 206	25 625	10-20,140 1400	1400	1 746	1 422	1 115
10-20,150 1500	1500	1 893	1 541	1 208	36 799	29 891	26 331	36 799	29 891	26 908	10-20,150 1500	1500	1 893	1 541</	

V=139 мм, НАСТЕННЫЙ																
Тип	L, мм.	H, мм	ОНУ, (ΔT=70)		ОНУ, (ΔT=60)		ОНУ, (ΔT=50)		НКН, боковое			НКНН, донное				
			Вт.	Вт.	Вт.	Вт.	алюм. решетка	стальная решетка	просечная решетка	алюм. решетка	алюм. решетка	стальная решетка	просечная решетка			
10-30.050 500	500	300	249	202	158	18.202	16.048	14.917	18.679	16.504	15.373	18.680	17.550	21.976	19.416	18.086
10-30.060 600	600	325	272	212	158	19.080	16.818	15.609	19.563	17.278	16.070	19.785	18.364	23.015	20.327	18.905
10-30.070 700	700	340	341	267	212	21.030	18.150	16.645	21.515	18.612	17.108	24.742	21.352	25.312	21.897	20.127
10-30.080 800	800	406	411	321	22.333	19.323	17.753	16.645	22.820	19.787	18.218	26.274	22.732	26.847	23.279	21.433
10-30.090 900	900	592	481	376	24.309	20.673	18.803	18.803	24.800	21.142	19.272	28.599	24.321	29.177	24.873	22.673
10-30.100 1000	1000	678	550	430	25.671	21.912	19.971	19.971	26.165	22.383	20.442	30.202	23.495	30.782	26.334	24.050
10-30.110 1100	1100	763	620	485	28.422	24.022	21.778	21.778	28.933	24.506	22.262	33.442	25.621	34.039	28.831	26.191
10-30.120 1200	1200	849	690	539	30.076	25.544	23.226	23.226	30.584	26.030	23.710	35.384	27.325	35.981	30.624	27.895
10-30.130 1300	1300	935	759	594	32.059	26.902	24.284	24.284	32.568	27.389	24.771	37.116	31.650	38.316	32.222	29.142
10-30.140 1400	1400	1.021	829	648	33.318	28.036	25.353	25.353	33.830	28.522	25.842	39.198	32.984	39.800	33.556	30.402
10-30.150 1500	1500	1.106	898	703	35.538	29.667	26.640	26.640	36.052	30.157	27.131	41.809	34.902	41.414	35.479	31.919
10-30.160 1600	1600	1.192	968	757	36.875	30.876	27.786	27.786	37.394	31.368	28.281	43.383	36.324	43.993	36.904	33.272
10-30.170 1700	1700	1.278	1.038	812	39.238	32.625	29.212	29.212	39.761	33.127	29.713	46.163	38.362	46.778	38.972	34.957
10-30.180 1800	1800	1.364	1.107	866	40.716	33.971	30.495	30.495	41.243	34.475	30.999	47.901	39.966	48.522	40.559	36.469
10-30.190 1900	1900	1.450	1.177	920	43.451	36.063	32.291	32.291	43.981	36.571	32.796	51.119	42.427	51.743	43.025	38.584
10-30.200 2000	2000	1.535	1.247	975	44.970	37.449	33.616	33.616	45.509	37.961	34.128	52.906	44.058	53.541	44.660	40.151
10-30.210 2100	2100	1.621	1.316	1.029	46.963	38.915	34.686	34.686	47.504	39.431	35.203	55.251	45.782	55.887	46.390	41.415
10-30.220 2200	2200	1.707	1.386	1.084	48.454	40.274	35.985	35.985	48.998	40.793	36.504	57.005	47.381	57.644	47.992	42.946
10-30.230 2300	2300	1.793	1.456	1.138	50.449	41.644	37.059	37.059	50.997	42.168	37.582	59.352	48.993	59.996	49.609	44.215
10-30.240 2400	2400	1.878	1.525	1.193	51.711	42.780	38.139	38.139	52.261	43.306	38.664	60.836	50.330	61.484	50.948	45.487
10-30.250 2500	2500	1.964	1.595	1.247	53.684	44.135	39.195	39.195	54.239	44.662	39.725	63.158	51.924	63.811	52.544	46.735
10-30.260 2600	2600	2.050	1.665	1.302	62.386	52.548	47.552	47.552	62.948	53.082	48.088	73.395	61.821	74.056	62.449	56.574
10-30.270 2700	2700	2.136	1.734	1.356	65.120	54.637	49.347	49.347	65.688	55.180	49.890	76.612	64.279	77.280	64.917	58.694
10-30.280 2800	2800	2.222	1.804	1.411	66.645	56.031	50.687	50.687	67.220	56.582	51.238	78.406	65.919	79.083	66.567	60.280
10-30.290 2900	2900	2.307	1.874	1.465	68.947	57.706	52.068	52.068	69.529	58.264	52.626	81.114	67.889	81.799	68.545	61.912
10-30.300 3000	3000	2.393	1.943	1.520	70.516	59.146	53.456	53.456	71.107	59.710	54.020	82.960	69.583	83.655	70.247	63.553

V=189 мм, НАСТЕННЫЙ																
Тип	L, мм.	H, мм	ОНУ, (ΔT=70)		ОНУ, (ΔT=60)		ОНУ, (ΔT=50)		НКН (1,5), боковое			НКНН (1,5), донное				
			Вт.	Вт.	Вт.	Вт.	алюм. решетка	стальная решетка	просечная решетка	алюм. решетка	алюм. решетка	стальная решетка	просечная решетка			
10-30.050 500	500	300	695	564	441	26.839	22.580	20.806	28.018	23.685	21.937	28.559	23.979	29.826	25.167	23.288
10-30.060 600	600	334	759	593	441	31.203	23.669	21.795	32.356	24.755	22.905	29.993	25.129	31.244	26.296	24.307
10-30.070 700	700	349	893	641	441	33.404	27.658	25.251	34.582	28.774	26.401	35.552	29.374	34.450	28.537	26.075
10-30.080 800	800	413	1.147	897	441	36.467	29.797	26.944	37.635	30.913	28.100	38.824	31.652	36.819	30.573	28.021
10-30.090 900	900	1.653	1.342	1.049	38.769	31.806	28.848	28.848	39.957	32.943	30.028	41.275	33.788	40.080	32.852	29.827
10-30.100 1000	1000	1.892	1.536	1.202	42.743	34.834	31.449	31.449	43.903	35.949	32.607	45.494	36.990	46.742	38.189	34.596
10-30.110 1100	1100	2.132	1.731	1.354	45.270	37.055	33.572	33.572	46.452	38.191	34.756	48.182	39.348	49.453	40.570	36.876
10-30.120 1200	1200	2.371	1.925	1.506	48.343	39.206	35.275	35.275	49.522	40.349	36.471	51.464	41.639	52.732	42.868	38.698
10-30.130 1300	1300	2.611	2.120	1.658	50.470	41.028	37.012	37.012	51.651	42.171	38.207	53.729	43.577	55.000	44.806	40.543
10-30.140 1400	1400	2.850	2.314	1.810	53.978	43.643	39.136	39.136	55.163	44.796	40.348	57.475	46.363	58.749	47.602	42.819
10-30.150 1500	1500	3.090	2.509	1.962	56.237	45.594	41.001	41.001	57.417	46.738	42.200	59.880	48.436	61.149	49.666	44.787
10-30.160 1600	1600	3.329	2.703	2.114	62.292	50.443	45.267	45.267	63.487	51.609	46.494	66.362	51.262	64.929	52.498	47.090
10-30.170 1700	1700	3.569	2.898	2.266	66.251	53.462	47.857	47.857	67.430	54.615	49.071	70.540	56.787	71.807	58.027	52.066
10-30.180 1800	1800	3.808	3.092	2.418	68.764	55.659	49.967	49.967	69.957	56.826	51.197	73.215	59.122	74.900	60.378	54.325
10-30.190 1900	1900	4.048	3.287	2.570	71.865	57.933	51.701	51.701	73.049	59.091	52.926	76.527	61.546	77.800	62.792	56.162
10-30.200 2000	2000	4.287	3.481	2.722	74.414	60.165	53.849	53.849	75.611	61.338	55.089	79.241	63.920	80.528	65.181	58.461
10-30.210 2100	2100	4.527	3.676	2.875	77.520	62.352	55.589	55.589	78.714	63.527	56.835	82.558	66.249	83.842	67.512	60.317
10-30.220 2200	2200	4.766	3.870	3.027	79.653	64.186	57.338	57.338	80.854	65.365	58.589	84.831	68.199	86.121	69.467	62.181
10-30.230 2300	2300	5.006	4.065	3.179	82.724	66.337	59.045	59.045	83.920	67.517	60.299	88.110	70.490	89.397	71.759	63.998
10-30.240 2400	2400	5.245	4.259	3.331	84.832	68.374	60.733	60.733	85.901	69.001	62.000	90.576	72.339	91.672	73.536	65.825
10-30.250 2500	2500	5.485	4.454	3.483	86.947	70.192	62.309	62.309	87.973	71.322	62.947	92.859	73.407	93.722	74.679	67.659
10-30.260 2600	2600	5.724	4.648	3.635	89.070	72.195	64.309	64.309	90.073	72.937	64.031	95.149	74.515	95.849	75.833	69.512
10-30.270 2700	2700	5.964	4.843	3.787	91.199	74.242	66.345	66.345	92.186	74.037	65.116	97.475	75.629	97.972	77.003	71.479
10-30.280 2800	2800	6.204	5.037	3.939	93.329	76.340	68.400	68.400	94.323	76.186	66.200	100.000	76.733	100.000	78.154	73.625
10-30.290 2900	2900	6.443	5.232	4.091	95.461	78.485	70.455	70.455	96.464	78.331	67.281	102.147	77.881	102.147	79.303	75.770
10-30.300 3000	3000	6.683	5.426	4.243	97.600	80.626	72.406	72.406	98.605	79.476	68.371	104.291	79.029	104.291	80.454	77.917

V=239 мм, НАСТЕННЫЙ																
Тип	L, мм.	H, мм	ОНУ, (ΔT=70)		ОНУ, (ΔT=60)		ОНУ, (ΔT=50)		НКНД, боковое			НКНДН, донное				
			Вт.	Вт.	Вт.	Вт.	алюм. решетка	стальная решетка	просечная решетка	алюм. решетка	алюм. решетка	стальная решетка	просечная решетка			
10-30.050 500	500	300	920	747	584	28.559	23.979	22.071	28.559	23.979	22.071	28.559	23.979	29.826	25.167	23.288
10-30.060 600	600	334	1.237	1.005	786	29.993	25.129	23.113	29.993	25.129	23.113	29.993	25.129	31.244	26.296	24.307
10-30.070 700	700	349	1.554	1.262	987	33.208	27.362	24.867	33.208	27.362	24.867	33.208	27.362	34.450	28.537	26.075
10-30.080 800	800	1.871	1.520	1.188	35.552	29.374	26.785	26.785	35.552	29.374	26.785	35.552	29.374	36.819	30.573	28.021
10-30.090 900	900	2.189	1.777	1.390	38.824	31.652	28.584	28.584	38.824	31.652	28.584	38.824	31.652	40.080	32.852	29.827
10-30.100 1000	1000	2.506	2.035	1.591	41.275	33.788	30.607	30.607	41.275	33.788	30.607	41.275	33.788	42.553	35.010	31.876
10-30.110 1100	1100	2.823	2.292	1.793	45.494	36.990	33.351	33.351	45.494	36.990	33.351	45.494	36.990	46.742	38.189	34.596
10-30.120 1200	1200	3.140	2.550	1.994	48.1											

В=84 мм, НАСТЕННЫЙ

Тип	L, мм.	H, мм	ОНУ, (ΔT = 70)		НКН Слим, боковое		НКНД Слим, донное		H, мм	ОНУ, (ΔT = 60)		НКН, боковое		НКНД, донное	
			Вт.	Вт.	алюм. решетка	стальная решетка	алюм. решетка	стальная решетка		алюм. решетка	стальная решетка	алюм. решетка	стальная решетка	алюм. решетка	стальная решетка
10-40,050 500	500	400	295	240	20466	18312	17182	20944	18769	17638	20400	18496	17300	20751	
10-40,060 600	600	400	397	322	21506	19244	18035	21989	19704	18496	21544	20218	19050	20751	
10-40,070 700	700	400	499	405	23618	20737	19233	24103	21200	19695	23640	22367	21176	20751	
10-40,080 800	800	400	600	488	25092	22081	20512	25579	22546	20977	25520	24322	23171	20751	
10-40,090 900	900	400	702	570	27230	23593	21723	27721	24063	22193	27757	26557	25309	20751	
10-40,100 1000	1000	400	804	653	28776	25017	23075	29269	25488	23547	29431	28148	26986	20751	
10-40,110 1100	1100	400	906	735	31932	27529	25285	32440	28013	25769	32387	31173	29956	20751	
10-40,120 1200	1200	400	1008	818	33806	29273	26956	34314	29760	27440	34339	33173	32012	20751	
10-40,130 1300	1300	400	1109	901	35555	30798	28181	36464	31285	28667	36233	33154	32899	20751	
10-40,140 1400	1400	400	1211	983	37379	32097	29414	37891	32583	29903	37761	34605	33334	20751	
10-40,150 1500	1500	400	1313	1066	39797	33926	30899	40311	34416	31390	40320	36352	34929	20751	
10-40,160 1600	1600	400	1415	1149	41315	35315	32226	41833	35808	32721	41547	37913	35929	20751	
10-40,170 1700	1700	400	1516	1231	43897	37284	33870	44420	37785	34372	43863	39847	37453	20751	
10-40,180 1800	1800	400	1618	1314	45572	38827	35351	46099	39331	35854	45679	41589	38482	20751	
10-40,190 1900	1900	400	1720	1397	48710	41322	37549	49240	41830	38055	48614	44176	39211	20751	
10-40,200 2000	2000	400	1822	1479	50433	42911	39078	50972	43424	39591	50484	45974	39967	20751	
10-40,210 2100	2100	400	1924	1562	52590	44541	40313	53131	45058	40829	52401	47427	42507	20751	
10-40,220 2200	2200	400	2025	1645	54284	46104	41815	54827	46622	42333	54239	49194	44850	20751	
10-40,230 2300	2300	400	2127	1727	56442	47638	43053	56991	48161	43576	56045	50650	46660	20751	
10-40,240 2400	2400	400	2229	1810	57869	48939	44298	58420	49464	44823	57575	52115	48729	20751	
10-40,250 2500	2500	400	2331	1892	59008	50459	45519	60563	50986	46049	59098	53552	51251	20751	
10-40,260 2600	2600	400	2432	1975	61414	51676	46580	62110	57116	47116	61017	54442	52707	20751	
10-40,270 2700	2700	400	2534	2058	63909	53956	48706	64539	59249	48249	63622	56290	54928	20751	
10-40,280 2800	2800	400	2636	2140	66264	55650	50306	66201	60858	49733	66223	57949	56884	20751	
10-40,290 2900	2900	400	2738	2223	68833	57592	51954	68149	62511	51665	68744	59429	58543	20751	
10-40,300 3000	3000	400	2839	2306	71698	59298	53608	71259	65862	53558	71698	61527	60599	20751	

В=189 мм, НАСТЕННЫЙ

Тип	L, мм.	H, мм	ОНУ, (ΔT = 70)		НКПН (1,5), боковое		НКПНД (1,5), донное		H, мм	ОНУ, (ΔT = 60)		НКНД, боковое		НКНД, донное	
			Вт.	Вт.	алюм. решетка	стальная решетка	алюм. решетка	стальная решетка		алюм. решетка	стальная решетка	алюм. решетка	стальная решетка	алюм. решетка	стальная решетка
10-40,050 500	500	400	802	652	29504	25245	23470	30682	26350	24602	31223	26643	24736	25952	
10-40,060 600	600	400	1079	876	31447	26524	24649	32211	27609	25760	32847	27963	25967	27161	
10-40,070 700	700	400	1356	1101	34248	28811	26490	35403	29903	27614	36252	30406	27911	29120	
10-40,080 800	800	400	1632	1325	36650	30904	28496	37828	32019	29646	38798	32619	30030	31267	
10-40,090 900	900	400	1909	1550	39003	33234	30380	41071	34350	31536	42260	35089	32020	33264	
10-40,100 1000	1000	400	2186	1775	42421	35459	32500	43610	36595	33681	44927	37440	34259	35529	
10-40,110 1100	1100	400	2462	1999	46868	38959	35575	48028	40074	36733	49619	41115	37476	38721	
10-40,120 1200	1200	400	2739	2224	49658	41443	37960	50840	42579	39144	52570	43736	39991	41264	
10-40,130 1300	1300	400	3016	2449	52926	43789	39858	54106	44933	41055	56048	46223	41996	43282	
10-40,140 1400	1400	400	3292	2673	55247	45806	41790	56429	46949	42984	58505	48355	44036	45321	
10-40,150 1500	1500	400	3569	2898	58988	48654	44146	60173	49807	45358	62485	51373	46526	47829	
10-40,160 1600	1600	400	3846	3123	61460	50817	46224	62640	51961	47423	65103	53659	48720	50010	
10-40,170 1700	1700	400	4122	3347	65262	53730	48641	66441	54880	49850	69143	56743	51271	52571	
10-40,180 1800	1800	400	4399	3572	68005	55156	50980	69199	57322	52528	72048	59308	53742	55062	
10-40,190 1900	1900	400	4676	3797	72438	59649	54044	73617	60801	55258	76726	62974	56948	58253	
10-40,200 2000	2000	400	4952	4021	75191	62085	56393	76384	63252	57643	79147	65549	59428	60751	
10-40,210 2100	2100	400	5229	4246	78485	64552	58320	79668	65711	59525	83161	68165	61464	62781	
10-40,220 2200	2200	400	5506	4471	81272	67024	60707	82469	68196	61947	86099	70778	63986	65320	
10-40,230 2300	2300	400	5782	4695	84571	69403	62640	85765	70578	63887	89610	73300	66028	67368	
10-40,240 2400	2400	400	6059	4920	86899	71431	64583	88099	72611	65834	92076	75444	68081	69428	
10-40,250 2500	2500	400	6336	5145	90164	73776	66485	91360	74957	67739	95550	77929	70089	71438	
10-40,260 2600	2600	400	6612	5369	100980	83938	76354	102135	85057	77523	106198	87960	79845	81096	
10-40,270 2700	2700	400	6889	5594	104930	87206	79319	106084	88332	80352	109560	90775	82417	83670	
10-40,280 2800	2800	400	7166	5819	108792	90359	82157	109967	91503	83504	112787	93439	84830	86086	
10-40,290 2900	2900	400	7442	6043	112796	93625	85095	113989	94786	86311	116105	96177	87309	88574	
10-40,300 3000	3000	400	7719	6268	116929	96992	88120	118133	98170	89357	119500	98974	89841	91114	

В = 84 мм, НАСТЕННЫЙ												В = 139 мм, НАСТЕННЫЙ												
Тип	L, мм.	H, мм	ОНУ, (ΔТ = 70)		ОНУ, (ΔТ = 60)		ОНУ, (ΔТ = 50)		НКН Слим, боковое		НКН Слим, донное		алюм. решетка		стальная решетка		просечная решетка		алюм. решетка		стальная решетка		НКН, донное	
			Вт.	Вт.	Вт.	Вт.	Вт.	Вт.	Вт.	Вт.	Вт.	Вт.	Вт.	Вт.	Вт.	Вт.	Вт.	Вт.	Вт.	Вт.	Вт.	Вт.	Вт.	Вт.
10-50.050 500	500	316	257	22731	20577	19446	23209	21033	19903	10-50.050 500	500	372	26742	24208	22878	27304	24745	23415	27304	24745	23415	27304	24745	23415
10-50.060 600	600	425	345	23932	21670	20461	24415	22130	20922	10-50.060 600	600	500	28156	25494	24072	28723	26036	24614	28723	26036	24614	28723	26036	24614
10-50.070 700	700	534	434	26206	23325	21821	26691	23788	22283	10-50.070 700	700	628	30831	27441	25671	31401	27986	26216	31401	27986	26216	31401	27986	26216
10-50.080 800	800	643	522	28400	24840	23271	28338	25735	22735	10-50.080 800	800	756	32765	29224	27377	33338	29771	27924	33338	29771	27924	33338	29771	27924
10-50.090 900	900	752	611	30150	26514	24644	30642	26983	25113	10-50.090 900	900	884	35471	31193	28993	36049	31745	29545	36049	31745	29545	36049	31745	29545
10-50.100 1000	1000	861	699	31880	28121	26180	32374	28592	26651	10-50.100 1000	1000	1013	37506	33084	30800	38087	33638	31354	38087	33638	31354	38087	33638	31354
10-50.110 1100	1100	970	788	33435	28791	26851	35946	31519	29275	10-50.110 1100	1100	1141	41693	36512	33872	42297	37082	34442	42297	37082	34442	42297	37082	34442
10-50.120 1200	1200	1079	876	35336	33003	30686	38043	33490	31170	10-50.120 1200	1200	1269	44160	38827	36101	44757	39400	36671	44757	39400	36671	44757	39400	36671
10-50.130 1300	1300	1188	965	39851	34695	32077	40360	35181	32563	10-50.130 1300	1300	1397	46883	40817	37737	47483	41389	38310	47483	41389	38310	47483	41389	38310
10-50.140 1400	1400	1297	1053	41440	36158	33475	41952	36645	33964	10-50.140 1400	1400	1525	48753	42539	39383	49356	43111	39958	49356	43111	39958	49356	43111	39958
10-50.150 1500	1500	1406	1142	44056	38185	35158	44570	38675	35649	10-50.150 1500	1500	1653	51830	44923	41362	52435	45100	41940	52435	45100	41940	52435	45100	41940
10-50.160 1600	1600	1515	1230	45754	39754	36665	46273	40247	37160	10-50.160 1600	1600	1782	53828	46770	43135	54438	47350	43718	54438	47350	43718	54438	47350	43718
10-50.170 1700	1700	1624	1319	48556	41943	38529	49079	42444	39031	10-50.170 1700	1700	1910	57124	49344	45328	57740	49934	45918	57740	49934	45918	57740	49934	45918
10-50.180 1800	1800	1733	1407	50427	43683	40207	50955	44186	40710	10-50.180 1800	1800	2038	59326	51391	47302	59947	51984	47894	59947	51984	47894	59947	51984	47894
10-50.190 1900	1900	1842	1496	53969	46580	42808	54499	47089	43314	10-50.190 1900	1900	2166	63493	54801	50363	64116	55398	50958	64116	55398	50958	64116	55398	50958
10-50.200 2000	2000	1951	1584	55895	48373	44541	56434	48886	45053	10-50.200 2000	2000	2294	65759	56910	52401	66393	57513	53003	66393	57513	53003	66393	57513	53003
10-50.210 2100	2100	2060	1673	58216	50168	45939	58757	50684	46456	10-50.210 2100	2100	2422	68490	59021	54046	69126	59629	54654	69126	59629	54654	69126	59629	54654
10-50.220 2200	2200	2169	1761	60113	51933	47644	60657	52452	48163	10-50.220 2200	2200	2551	70721	61098	56052	71361	61708	56662	71361	61708	56662	71361	61708	56662
10-50.230 2300	2300	2278	1850	62436	53632	49047	62984	54155	49570	10-50.230 2300	2300	2679	73454	63096	57702	74099	63712	58317	74099	63712	58317	74099	63712	58317
10-50.240 2400	2400	2387	1938	64028	55098	50456	64578	55623	50382	10-50.240 2400	2400	2807	75327	64821	59360	75975	65439	59978	75975	65439	59978	75975	65439	59978
10-50.250 2500	2500	2496	2027	65832	56783	51843	66887	57310	52372	10-50.250 2500	2500	2935	78302	66803	60992	78690	67424	61615	78690	67424	61615	78690	67424	61615
10-50.260 2600	2600	2605	2115	68442	70604	65608	81004	71138	66144	10-50.260 2600	2600	3063	84638	83064	77186	95299	83692	77817	95299	83692	77817	95299	83692	77817
10-50.270 2700	2700	2714	2204	83838	73355	68065	84406	73898	68608	10-50.270 2700	2700	3191	98633	86300	80077	99302	86939	80715	99302	86939	80715	99302	86939	80715
10-50.280 2800	2800	2823	2292	85884	75270	69926	86459	75821	70477	10-50.280 2800	2800	3320	101040	88553	82266	101717	89201	82914	101717	89201	82914	101717	89201	82914
10-50.290 2900	2900	2932	2381	88719	77477	71840	89301	78035	72397	10-50.290 2900	2900	3448	104375	91150	84517	105060	91806	85173	105060	91806	85173	105060	91806	85173
10-50.300 3000	3000	3041	2469	90821	79451	73761	91412	80015	74325	10-50.300 3000	3000	3576	106848	93471	86778	107543	94135	87441	107543	94135	87441	107543	94135	87441

В = 189 мм, НАСТЕННЫЙ												В = 239 мм, НАСТЕННЫЙ												
Тип	L, мм.	H, мм	ОНУ, (ΔТ = 70)		ОНУ, (ΔТ = 60)		ОНУ, (ΔТ = 50)		НКПН (1,5), боковое		НКПН (1,5), донное		алюм. решетка		стальная решетка		просечная решетка		алюм. решетка		стальная решетка		НКНД, донное	
			Вт.	Вт.	Вт.	Вт.	Вт.	Вт.	Вт.	Вт.	Вт.	Вт.	Вт.	Вт.	Вт.	Вт.	Вт.	Вт.	Вт.	Вт.	Вт.	Вт.	Вт.	Вт.
10-50.050 500	500	866	703	32168	27909	26135	33347	29014	27266	10-50.050 500	500	728	33887	29308	27400	35155	30496	28616	35155	30496	28616	35155	30496	28616
10-50.060 600	600	1165	946	33902	29378	27503	35065	30464	28614	10-50.060 600	600	980	35702	30837	28821	36952	32005	30016	36952	32005	30016	36952	32005	30016
10-50.070 700	700	1464	1189	37292	31855	29535	38448	32948	30659	10-50.070 700	700	1231	39297	33451	30956	40539	34626	32164	40539	34626	32164	40539	34626	32164
10-50.080 800	800	1762	1431	39896	34150	31742	41074	35265	32892	10-50.080 800	800	1482	42043	35865	33276	43310	37064	34513	43310	37064	34513	43310	37064	34513
10-50.090 900	900	2061	1674	43340	36670	33816	44507	37786	34973	10-50.090 900	900	1733	45696	38525	35456	46952	39725	36700	46952	39725	36700	46952	39725	36700
10-50.100 1000	1000	2360	1916	46074	39111	36152	47262	40248	37333	10-50.100 1000	1000	1985	48579	41093	37911	49857	42315	39181	49857	42315	39181	49857	42315	39181
10-50.110 1100	1100	2659	2159	50993	43085	39700	52154	44199	40858	10-50.110 1100	1100	2236	53745	45241	41601	54992	46439	42847	54992	46439	42847	54992	46439	42847
10-50.120 1200	1200	2957	2401	54046	45830	42348	55228	46967	43532	10-50.120 1200	1200	2487	56958	48124	44379	58229	49346	45652	58229	49346	45652	58229	49346	45652
10-50.130 1300	1300	3256	2644	57510	48373	44442	58690	49516	45638	10-50.130 1300	1300	2738	60631	50133	46580	61900	52036	47866	61900	52036	47866	61900	52036	47866
10-50.140 1400	1400	3555	2886	60225	50584	46568	61207	51727	47762	10-50.140 1400	1400	2989	63284	53133	48584	64554	54361	50099	64554	54361	50099	64554	54361	50099
10-50.150 1500	1500	3853	3129	63999	53664	49157	65184	54817	50369	10-50.150 1500	1500	3241	67496	56384	51537	68770	57624	52840	68770	57624	52840	68770	57624	52840
10-50.160 1600	1600	4152	3372	66683	56040	51447	67863	57184	52646	10-50.160 1600	1600	3492	70326	58882	53943	71595	60112	55232	71595	60112	55232	71595	60112	55232
10-50.170 1700	1700	4451	3614	70743	59211	54122	71922	60361	55331	10-50.170 1700	1700	3743	74624	62224	56752	75891	63460	58051	75891	63460	58051	75891	63460	58051
10-50.180 1800	1800	4750	3857	73717	61869	56692	74912	63035	57920	10-50.180 1800	1800	3994	77761	65021	59455	79045	66274	60774	79045	66274	60774	79045	66274	60774
10-50.190 1900	1900	5048	4099	78625	65836	60231	79804	66988	61444	10-50.190 1900	1900	4245	82913	69161	63135	84181	70401	64439	84181	70401	64439	84181	70401	64439
10-50.200 2000	2000	5347	4342	81617	68511	62810	82810	69678	64049	10-50.200 2000	2000	4497	86767	71975	65854	87330	73230	67177	87330	73230	67177	87330	73230	67177
10-50.210 2100	2100	5646	4584	85104	71172	64940	86288	73330	66164	10-50.210 2100	2100	474												

В=84 мм, НАСТЕННЫЙ

Тип	L, мм.	H, мм	ОНУ, (ΔT = 70)		ОНУ, (ΔT = 60)		ОНУ, (ΔT = 50)		НКН Slit, боковое			НКН Slit, донное		
			Вт.	Вт.	Вт.	Вт.	Вт.	Вт.	алюм. решетка	стальная решетка	просечная решетка	алюм. решетка	стальная решетка	просечная решетка
10-60.050 500			324	263	24996	22.842	21.711	25.473	23.298	22.167	25.473	23.298	22.167	
10-60.060 600			436	354	26.359	24.096	22.887	26.841	24.556	23.348	26.841	24.556	23.348	
10-60.070 700			548	445	28.794	25.913	24.408	29.278	26.376	24.871	29.278	26.376	24.871	
10-60.080 800			660	536	30.609	27.599	26.029	31.096	28.064	26.494	31.096	28.064	26.494	
10-60.090 900			772	627	33.071	29.435	27.565	33.563	29.904	28.034	33.563	29.904	28.034	
10-60.100 1000			884	717	34.985	31.226	29.284	35.478	31.697	29.756	35.478	31.697	29.756	
10-60.110 1100			995	808	38.945	34.542	32.298	39.453	35.026	32.782	39.453	35.026	32.782	
10-60.120 1200			1107	899	41.266	36.733	34.415	41.773	37.219	34.900	41.773	37.219	34.900	
10-60.130 1300			1219	990	43.747	38.591	35.973	44.257	39.077	36.459	44.257	39.077	36.459	
10-60.140 1400			1331	1081	45.502	40.219	37.536	46.013	40.706	38.025	46.013	40.706	38.025	
10-60.150 1500			1443	1172	48.315	42.443	39.417	48.829	42.934	39.908	48.829	42.934	39.908	
10-60.160 1600			1555	1262	50.193	44.194	41.104	50.712	44.686	41.599	50.712	44.686	41.599	
10-60.170 1700			1666	1353	53.215	46.601	43.188	53.738	47.103	43.689	53.738	47.103	43.689	
10-60.180 1800			1778	1444	55.283	48.538	45.062	55.811	49.042	45.566	55.811	49.042	45.566	
10-60.190 1900			1890	1535	59.228	51.839	48.067	59.758	52.347	48.573	59.758	52.347	48.573	
10-60.200 2000			2002	1626	61.357	53.836	50.003	61.896	54.348	50.515	61.896	54.348	50.515	
10-60.210 2100			2114	1716	63.843	55.794	51.566	64.384	56.311	52.083	64.384	56.311	52.083	
10-60.220 2200			2226	1807	65.943	57.763	53.473	66.486	58.281	53.992	66.486	58.281	53.992	
10-60.230 2300			2337	1898	68.430	59.625	55.040	68.978	60.149	55.563	68.978	60.149	55.563	
10-60.240 2400			2449	1989	70.187	61.256	56.615	70.737	61.782	57.140	70.737	61.782	57.140	
10-60.250 2500			2561	2080	72.656	63.106	58.167	73.211	63.634	58.696	73.211	63.634	58.696	
10-60.260 2600			2673	2170	74.971	65.322	59.636	75.615	65.713	60.166	75.615	65.713	60.166	
10-60.270 2700			2785	2261	77.424	67.424	61.104	78.096	67.967	61.666	78.096	67.967	61.666	
10-60.280 2800			2897	2352	79.503	69.489	62.579	80.579	69.979	62.440	80.579	69.979	62.440	
10-60.290 2900			3009	2443	81.604	71.363	63.854	82.186	71.921	63.283	82.186	71.921	63.283	
10-60.300 3000			3120	2534	83.603	73.186	65.083	83.913	73.564	64.478	83.913	73.564	64.478	

В=139 мм, НАСТЕННЫЙ

Тип	L, мм.	H, мм	ОНУ, (ΔT = 70)		ОНУ, (ΔT = 60)		ОНУ, (ΔT = 50)		НКН, боковое			НКН, донное		
			Вт.	Вт.	Вт.	Вт.	Вт.	Вт.	алюм. решетка	стальная решетка	просечная решетка	алюм. решетка	стальная решетка	просечная решетка
10-60.050 500			612	497	29.406	26.873	25.542	29.406	26.873	25.542	29.406	26.873	25.542	
10-60.060 600			823	668	31.010	28.348	26.926	31.010	28.348	26.926	31.010	28.348	26.926	
10-60.070 700			1034	840	33.875	30.486	28.716	33.875	30.486	28.716	33.875	30.486	28.716	
10-60.080 800			1245	1011	36.011	32.469	30.623	36.011	32.469	30.623	36.011	32.469	30.623	
10-60.090 900			1456	1182	38.907	34.630	32.430	38.907	34.630	32.430	38.907	34.630	32.430	
10-60.100 1000			1667	1354	41.159	36.736	34.452	41.159	36.736	34.452	41.159	36.736	34.452	
10-60.110 1100			1878	1525	45.818	40.637	37.997	45.818	40.637	37.997	45.818	40.637	37.997	
10-60.120 1200			2089	1696	48.548	43.215	40.489	48.548	43.215	40.489	48.548	43.215	40.489	
10-60.130 1300			2300	1868	51.467	45.401	42.321	51.467	45.401	42.321	51.467	45.401	42.321	
10-60.140 1400			2511	2039	53.531	47.317	44.161	53.531	47.317	44.161	53.531	47.317	44.161	
10-60.150 1500			2722	2210	56.841	49.933	46.373	56.841	49.933	46.373	56.841	49.933	46.373	
10-60.160 1600			2933	2382	59.051	51.992	48.358	59.051	51.992	48.358	59.051	51.992	48.358	
10-60.170 1700			3144	2553	62.605	54.825	50.809	62.605	54.825	50.809	62.605	54.825	50.809	
10-60.180 1800			3355	2724	65.039	57.104	53.014	65.039	57.104	53.014	65.039	57.104	53.014	
10-60.190 1900			3566	2896	69.680	60.987	56.549	69.680	60.987	56.549	69.680	60.987	56.549	
10-60.200 2000			3777	3067	72.185	63.336	58.827	72.185	63.336	58.827	72.185	63.336	58.827	
10-60.210 2100			3988	3238	75.109	65.640	60.666	75.109	65.640	60.666	75.109	65.640	60.666	
10-60.220 2200			4199	3410	77.580	67.956	62.910	77.580	67.956	62.910	77.580	67.956	62.910	
10-60.230 2300			4410	3581	80.506	70.148	64.753	80.506	70.148	64.753	80.506	70.148	64.753	
10-60.240 2400			4621	3753	82.573	72.066	66.606	82.573	72.066	66.606	82.573	72.066	66.606	
10-60.250 2500			4832	3924	85.477	74.243	68.431	85.477	74.243	68.431	85.477	74.243	68.431	
10-60.260 2600			5043	4095	88.260	76.585	70.808	88.260	76.585	70.808	88.260	76.585	70.808	
10-60.270 2700			5254	4267	91.043	79.311	73.111	91.043	79.311	73.111	91.043	79.311	73.111	
10-60.280 2800			5465	4438	93.577	81.666	75.166	93.577	81.666	75.166	93.577	81.666	75.166	
10-60.290 2900			5676	4609	96.005	84.000	77.000	96.005	84.000	77.000	96.005	84.000	77.000	
10-60.300 3000			5887	4781	98.792	86.416	78.822	98.792	86.416	78.822	98.792	86.416	78.822	

В=189 мм, НАСТЕННЫЙ

Тип	L, мм.	H, мм	ОНУ, (ΔT = 70)		ОНУ, (ΔT = 60)		ОНУ, (ΔT = 50)		НКПН (1,5), боковое			НКПН (1,5), донное		
			Вт.	Вт.	Вт.	Вт.	Вт.	Вт.	алюм. решетка	стальная решетка	просечная решетка	алюм. решетка	стальная решетка	просечная решетка
10-60.050 500			906	735	34.832	30.573	28.799	36.011	31.678	29.930	36.011	31.678	29.930	
10-60.060 600			1218	989	36.756	32.232	30.357	37.919	33.318	31.468	37.919	33.318	31.468	
10-60.070 700			1530	1243	40.336	34.900	32.579	41.492	35.992	33.703	41.492	35.992	33.703	
10-60.080 800			1843	1496	43.141	37.395	34.987	44.319	38.510	36.137	44.319	38.510	36.137	
10-60.090 900			2155	1750	46.776	40.106	37.253	47.944	41.222	38.409	47.944	41.222	38.409	
10-60.100 1000			2467	2003	49.726	42.763	39.805	50.914	43.900	40.986	50.914	43.900	40.986	
10-60.110 1100			2780	2257	55.119	47.210	43.825	56.279	48.325	44.983	56.279	48.325	44.983	
10-60.120 1200			3092	2511	58.434	50.218	46.735	59.616	51.355	47.920	59.616	51.355	47.920	
10-60.130 1300			3404	2764	62.094	52.957	49.026	63.274	54.100	50.222	63.274	54.100	50.222	
10-60.140 1400			3716	3018	64.803	55.362	51.345	65.985	56.504	52.540	65.985	56.504	52.540	
10-60.150 1500			4029	3271	69.009	58.675	54.167	70.194	59.828	55.379	70.194	59.828	55.379	
10-60.160 1600			4341	3525	71.906	61.262	56.669	73.085	62.406	57.869	73.085	62.406	57.869	
10-60.170 1700			4653	3779	76.224	64.692	59.603	77.403	65.842	60.812	77.403	65.842	60.812	
10-60.180 1800			4966	4032	79.430	67.581	62.405	80.625	68.747	63.632	80.625	68.747	63.632	
10-60.190 1900			5278	4286	84.812	72.022	66.418	85.991	73.175	67.631	85.991	73.175	67.631	
10-60.200 2000			5590	4539	88.043	74.937	69.245	89.236	76.104	70.475	89.236	76.104	70.475	
10-60.210 2100			5903	4793	91.724	77.971	71.559	92.907	78.950	72.784	92.907	78.950	72.784	
10-60.220 2200			6215	5047	94.989	80.740	74.423	96.186	81.913	75.664	96.186	81.913	75.664	
10-60.230 2300			6527	5300	98.674	83.506	76.743	99.868	84.681	77.989	99.868	84.681	77.989	
10-60.240 2400			6840	5554	101.390	85.922	79.074	102.590	87.102	80.325	102.590	87.102	80.325	
10-60.250 2500			7152	5807	105.043	88.656	81.364	106.240	89.836	82.618	106.240	89.836	82.618	
10-60.260 2600			7464	6061	122.223	105.180	97.597	123.377	106.300	98.766	123.377	106.300	98.766	
10-60.270 2700			7777	6315	126.952	109.227	101.341	128.105	110.354	105.523	128.105	110.354	105.523	
10-60.280 2800			8089	6568	131.426	112.993	104.791	132.601	114.137	105.988	132.601	114.137		

В = 84 мм, НАСТЕННЫЙ

Тип	L, мм.	H, мм	ОНУ, (ΔT = 70)		ОНУ, (ΔT = 60)		ОНУ, (ΔT = 50)		НКН Slim, боковое		НКН Slim, донное		НКН Slim, боковое		НКН Slim, донное	
			Вт.	Вт.	Вт.	Вт.	решетка	решетка	решетка	решетка	решетка	решетка	решетка	решетка	решетка	решетка
20-30.050 500	498	404	498	404	19 160	23 829	20 433	19 439	20-40.050 500	решетка	решетка	решетка	решетка	решетка	решетка	решетка
20-30.060 600	675	549	675	549	24 574	21 481	19 951	21 760	20-40.060 600	решетка	решетка	решетка	решетка	решетка	решетка	решетка
20-30.070 700	853	693	853	693	27 534	23 619	21 714	27 827	20-40.070 700	решетка	решетка	решетка	решетка	решетка	решетка	решетка
20-30.080 800	1031	837	1031	837	29 487	25 382	23 394	29 780	20-40.080 800	решетка	решетка	решетка	решетка	решетка	решетка	решетка
20-30.090 900	1209	982	1209	982	32 524	27 591	25 220	32 819	20-40.090 900	решетка	решетка	решетка	решетка	решетка	решетка	решетка
20-30.110 1100	1564	1270	1564	1270	38 202	32 226	29 384	38 495	20-40.110 1100	решетка	решетка	решетка	решетка	решетка	решетка	решетка
20-30.120 1200	1742	1415	1742	1415	40 178	34 021	31 087	40 471	20-40.120 1200	решетка	решетка	решетка	решетка	решетка	решетка	решетка
20-30.130 1300	1920	1559	1920	1559	43 069	36 088	32 773	43 362	20-40.130 1300	решетка	решетка	решетка	решетка	решетка	решетка	решетка
20-30.140 1400	2098	1703	2098	1703	45 375	38 190	34 796	45 670	20-40.140 1400	решетка	решетка	решетка	решетка	решетка	решетка	решетка
20-30.150 1500	2275	1848	2275	1848	48 283	40 331	36 499	48 575	20-40.150 1500	решетка	решетка	решетка	решетка	решетка	решетка	решетка
20-30.160 1600	2453	1992	2453	1992	50 564	42 406	38 494	50 855	20-40.160 1600	решетка	решетка	решетка	решетка	решетка	решетка	решетка
20-30.170 1700	2631	2136	2631	2136	53 694	44 739	40 416	53 987	20-40.170 1700	решетка	решетка	решетка	решетка	решетка	решетка	решетка
20-30.180 1800	2809	2281	2809	2281	55 665	46 515	42 116	55 957	20-40.180 1800	решетка	решетка	решетка	решетка	решетка	решетка	решетка
20-30.190 1900	2986	2425	2986	2425	59 258	49 258	44 481	59 553	20-40.190 1900	решетка	решетка	решетка	решетка	решетка	решетка	решетка
20-30.200 2000	3164	2569	3164	2569	61 481	51 276	46 422	61 773	20-40.200 2000	решетка	решетка	решетка	решетка	решетка	решетка	решетка
20-30.210 2100	3342	2714	3342	2714	64 394	53 493	48 138	64 687	20-40.210 2100	решетка	решетка	решетка	решетка	решетка	решетка	решетка
20-30.220 2200	3520	2858	3520	2858	66 316	55 229	49 797	66 611	20-40.220 2200	решетка	решетка	решетка	решетка	решетка	решетка	решетка
20-30.230 2300	3697	3002	3697	3002	69 238	57 331	51 525	69 533	20-40.230 2300	решетка	решетка	решетка	решетка	решетка	решетка	решетка
20-30.240 2400	3875	3147	3875	3147	71 208	59 110	53 230	71 501	20-40.240 2400	решетка	решетка	решетка	решетка	решетка	решетка	решетка
20-30.250 2500	4053	3291	4053	3291	74 099	61 183	54 927	74 391	20-40.250 2500	решетка	решетка	решетка	решетка	решетка	решетка	решетка
20-30.260 2600	4231	3435	4231	3435	76 470	63 140	56 685	76 772	20-40.260 2600	решетка	решетка	решетка	решетка	решетка	решетка	решетка
20-30.270 2700	4408	3580	4408	3580	78 917	65 161	58 499	78 922	20-40.270 2700	решетка	решетка	решетка	решетка	решетка	решетка	решетка
20-30.280 2800	4586	3724	4586	3724	81 443	67 246	60 371	81 764	20-40.280 2800	решетка	решетка	решетка	решетка	решетка	решетка	решетка
20-30.290 2900	4764	3868	4764	3868	84 049	69 398	62 303	84 380	20-40.290 2900	решетка	решетка	решетка	решетка	решетка	решетка	решетка
20-30.300 3000	4942	4013	4942	4013	86 738	71 619	64 297	87 081	20-40.300 3000	решетка	решетка	решетка	решетка	решетка	решетка	решетка

В = 139 мм, НАСТЕННЫЙ

Тип	L, мм.	H, мм	ОНУ, (ΔT = 70)		ОНУ, (ΔT = 60)		ОНУ, (ΔT = 50)		НКН (1,5), боковое		НКН (1,5), донное		НКН (1,5), боковое		НКН (1,5), донное	
			Вт.	Вт.	Вт.	Вт.	решетка	решетка	решетка	решетка	решетка	решетка	решетка	решетка	решетка	решетка
20-40.050 500	564	458	564	458	25 393	27 116	21 414	25 659	20-40.050 500	решетка	решетка	решетка	решетка	решетка	решетка	
20-40.060 600	758	615	758	615	26 622	28 810	22 418	26 888	20-40.060 600	решетка	решетка	решетка	решетка	решетка	решетка	
20-40.070 700	952	773	952	773	29 598	32 119	24 306	29 864	20-40.070 700	решетка	решетка	решетка	решетка	решетка	решетка	
20-40.080 800	1 147	931	1 147	931	31 675	27 943	26 136	31 941	20-40.080 800	решетка	решетка	решетка	решетка	решетка	решетка	
20-40.090 900	1 341	1 089	1 341	1 089	34 722	30 237	28 084	34 990	20-40.090 900	решетка	решетка	решетка	решетка	решетка	решетка	
20-40.100 1000	1 535	1 247	1 535	1 247	36 769	32 119	29 884	37 035	20-40.100 1000	решетка	решетка	решетка	решетка	решетка	решетка	
20-40.110 1100	1 730	1 404	1 730	1 404	40 917	35 484	32 901	41 183	20-40.110 1100	решетка	решетка	решетка	решетка	решетка	решетка	
20-40.120 1200	1 924	1 562	1 924	1 562	43 108	37 510	34 843	43 374	20-40.120 1200	решетка	решетка	решетка	решетка	решетка	решетка	
20-40.130 1300	2 118	1 720	2 118	1 720	46 029	39 683	36 669	46 295	20-40.130 1300	решетка	решетка	решетка	решетка	решетка	решетка	
20-40.140 1400	2 313	1 878	2 313	1 878	48 416	41 885	38 799	48 685	20-40.140 1400	решетка	решетка	решетка	решетка	решетка	решетка	
20-40.150 1500	2 507	2 036	2 507	2 036	51 409	44 180	40 696	51 675	20-40.150 1500	решетка	решетка	решетка	решетка	решетка	решетка	
20-40.160 1600	2 701	2 193	2 701	2 193	53 800	46 385	42 829	54 066	20-40.160 1600	решетка	решетка	решетка	решетка	решетка	решетка	
20-40.170 1700	2 896	2 351	2 896	2 351	57 034	48 893	44 963	57 300	20-40.170 1700	решетка	решетка	решетка	решетка	решетка	решетка	
20-40.180 1800	3 090	2 509	3 090	2 509	59 173	50 856	46 856	59 439	20-40.180 1800	решетка	решетка	решетка	решетка	решетка	решетка	
20-40.190 1900	3 284	2 667	3 284	2 667	63 151	54 060	49 718	63 420	20-40.190 1900	решетка	решетка	решетка	решетка	решетка	решетка	
20-40.200 2000	3 479	2 825	3 479	2 825	65 531	56 253	51 841	65 797	20-40.200 2000	решетка	решетка	решетка	решетка	решетка	решетка	
20-40.210 2100	3 673	2 983	3 673	2 983	68 469	58 559	53 691	68 735	20-40.210 2100	решетка	решетка	решетка	решетка	решетка	решетка	
20-40.220 2200	3 867	3 140	3 867	3 140	70 574	60 495	55 558	70 843	20-40.220 2200	решетка	решетка	решетка	решетка	решетка	решетка	
20-40.230 2300	4 062	3 298	4 062	3 298	73 521	62 696	57 418	73 789	20-40.230 2300	решетка	решетка	решетка	решетка	решетка	решетка	
20-40.240 2400	4 256	3 456	4 256	3 456	75 603	64 605	59 259	75 869	20-40.240 2400	решетка	решетка	решетка	решетка	решетка	решетка	
20-40.250 2500	4 450	3 614	4 450	3 614	78 522	66 780	61 094	78 788	20-40.250 2500	решетка	решетка	решетка	решетка	решетка	решетка	
20-40.260 2600	4 645	3 772	4 645	3 772	81 450	69 034	63 420	81 788	20-40.260 2600	решетка	решетка	решетка	решетка	решетка	решетка	
20-40.270 2700	4 839	3 929	4 839	3 929	84 259	71 533	65 697	84 542	20-40.270 2700	решетка	решетка	решетка	решетка	решетка	решетка	
20-40.280 2800	5 033	4 087	5 033	4 087	87 108	74 084	68 371	87 387	20-40.280 2800	решетка	решетка	решетка	решетка	решетка	решетка	
20-40.290 2900	5 228	4 245	5 228	4 245	90 535	76 668	70 843	90 822	20-40.290 2900	решетка	решетка	решетка	решетка	решетка	решетка	
20-40.300 3000	5 422	4 403	5 422	4 403	93 853	80 535	74 084	94 155	20-40.300 3000	решетка	решетка	решетка	решетка	решетка	решетка	

В = 239 мм, НАСТЕННЫЙ

Тип	L, мм.	H, мм	ОНУ, (ΔT = 70)		ОНУ, (ΔT = 60)		ОНУ, (ΔT = 50)		НКНД, боковое			НКНДН, донное		
			Вт.	Вт.	Вт.	Вт.	алюм. решетка	стальная решетка	просечная решетка	алюм. решетка	стальная решетка	просечная решетка	алюм. решетка	стальная решетка
20-40-050 500	1 116	906	1 116	906	34 734	30 047	28 234	29 865	36 320	31 596	29 865	36 320	31 596	29 865
20-40-060 600	1 501	1 219	1 501	1 219	36 389	31 419	29 503	31 938	37 951	32 938	31 938	37 951	32 938	31 938
20-40-070 700	1 885	1 531	1 885	1 531	40 584	34 630	32 260	33 909	42 147	36 180	33 909	42 147	36 180	33 909
20-40-080 800	2 270	1 843	2 270	1 843	43 774	37 461	35 001	36 701	45 380	39 055	36 701	45 380	39 055	36 701
20-40-090 900	2 655	2 156	2 655	1 686	48 182	40 867	37 952	42 484	49 787	42 484	39 693	49 787	42 484	39 693
20-40-100 1000	3 040	2 468	3 040	2 468	51 296	43 646	40 624	42 400	52 931	45 291	42 400	52 931	45 291	42 400
20-40-110 1100	3 425	2 781	3 425	2 781	56 787	48 108	44 648	49 739	58 393	49 739	46 412	58 393	49 739	46 412
20-40-120 1200	3 809	3 093	3 809	3 093	60 118	51 089	47 531	52 749	61 753	52 749	49 327	61 753	52 749	49 327
20-40-130 1300	4 194	3 406	4 194	3 406	64 310	54 300	50 284	55 977	65 933	55 977	52 113	65 933	55 977	52 113
20-40-140 1400	4 579	3 718	4 579	3 718	67 872	57 479	53 374	59 177	69 529	59 177	55 224	69 529	59 177	55 224
20-40-150 1500	4 964	4 031	4 964	4 031	72 320	60 973	56 368	62 679	73 973	62 679	58 241	73 973	62 679	58 241
20-40-160 1600	5 349	4 343	5 349	4 343	75 826	64 111	59 417	65 816	77 483	65 816	61 282	77 483	65 816	61 282
20-40-170 1700	5 733	4 656	5 733	4 656	80 476	67 806	62 607	69 517	82 128	69 517	64 488	82 128	69 517	64 488
20-40-180 1800	6 118	4 968	6 118	4 968	83 742	70 714	65 426	72 444	85 413	72 444	67 327	85 413	72 444	67 327
20-40-190 1900	6 503	5 280	6 503	5 280	89 181	75 128	69 402	76 846	90 834	76 846	71 294	90 834	76 846	71 294
20-40-200 2000	6 888	5 593	6 888	5 593	92 461	78 051	72 239	79 787	94 132	79 787	74 149	94 132	79 787	74 149
20-40-210 2100	7 273	5 905	7 273	5 905	97 086	81 770	75 404	83 504	98 751	83 504	77 324	98 751	83 504	77 324
20-40-220 2200	7 657	6 218	7 657	6 218	100 297	84 628	78 175	86 375	101 976	86 375	80 109	101 976	86 375	80 109
20-40-230 2300	8 042	6 530	8 042	6 530	104 531	87 873	80 967	89 627	106 207	89 627	82 915	106 207	89 627	82 915
20-40-240 2400	8 427	6 843	8 427	6 843	107 750	90 737	83 742	92 505	109 440	92 505	85 704	109 440	92 505	85 704
20-40-250 2500	8 812	7 155	8 812	7 155	111 946	93 948	86 500	95 719	113 632	95 719	88 473	113 632	95 719	88 473
20-40-260 2600	9 197	7 468	9 197	7 468	119 843	101 287	93 608	102 952	121 455	102 952	95 430	121 455	102 952	95 430
20-40-270 2700	9 581	7 780	9 581	7 780	123 648	104 517	96 600	105 178	125 244	105 178	98 428	125 244	105 178	98 428
20-40-280 2800	9 966	8 093	9 966	8 093	127 429	107 705	99 542	109 377	129 041	109 377	101 377	129 041	109 377	101 377
20-40-290 2900	10 351	8 405	10 351	8 405	131 323	110 987	102 572	112 669	132 946	112 669	104 420	132 946	112 669	104 420
20-40-300 3000	10 736	8 717	10 736	8 717	135 324	114 358	105 681	116 050	136 947	116 050	107 544	136 947	116 050	107 544

В = 84 мм, НАСТЕННЫЙ

Тип	L, мм.	H, мм	ОНУ, (ΔT = 70)		ОНУ, (ΔT = 60)		ОНУ, (ΔT = 50)		НКН Слп, боковое			НКНН Слп, донное			
			Вт.	Вт.	Вт.	Вт.	алюм. решетка	стальная решетка	просечная решетка	алюм. решетка	стальная решетка	просечная решетка	алюм. решетка	стальная решетка	просечная решетка
20-50-050 500	321	261	321	261	23 849	21 573	20 467	24 075	23 849	21 573	20 467	24 075	23 849	21 573	20 467
20-50-060 600	432	351	432	351	25 055	22 664	21 482	25 281	25 055	22 664	21 482	25 281	25 055	22 664	21 482
20-50-070 700	542	440	542	440	27 746	24 721	23 248	27 972	27 746	24 721	23 248	27 972	27 746	24 721	23 248
20-50-080 800	653	530	653	530	29 682	26 510	24 974	29 908	29 682	26 510	24 974	29 908	29 682	26 510	24 974
20-50-090 900	764	620	764	620	32 434	28 622	26 791	32 663	32 434	28 622	26 791	32 663	32 434	28 622	26 791
20-50-100 1000	874	710	874	710	34 358	30 406	28 506	34 584	34 358	30 406	28 506	34 584	34 358	30 406	28 506
20-50-110 1100	985	800	985	800	38 286	33 668	31 472	38 512	38 286	33 668	31 472	38 512	38 286	33 668	31 472
20-50-120 1200	1 096	890	1 096	890	40 371	35 614	33 346	40 597	40 371	35 614	33 346	40 597	40 371	35 614	33 346
20-50-130 1300	1 206	980	1 206	980	42 021	37 627	35 065	43 247	42 021	37 627	35 065	43 247	42 021	37 627	35 065
20-50-140 1400	1 317	1 070	1 317	1 070	45 215	39 663	37 041	45 443	45 215	39 663	37 041	45 443	45 215	39 663	37 041
20-50-150 1500	1 428	1 159	1 428	1 159	47 957	41 812	38 851	48 183	47 957	41 812	38 851	48 183	47 957	41 812	38 851
20-50-160 1600	1 539	1 249	1 539	1 249	50 170	43 867	40 844	50 396	50 170	43 867	40 844	50 396	50 170	43 867	40 844
20-50-170 1700	1 649	1 339	1 649	1 339	53 138	46 218	42 878	53 364	53 138	46 218	42 878	53 364	53 138	46 218	42 878
20-50-180 1800	1 760	1 429	1 760	1 429	55 153	48 083	44 684	55 379	55 153	48 083	44 684	55 379	55 153	48 083	44 684
20-50-190 1900	1 871	1 519	1 871	1 519	58 937	51 210	47 519	59 165	58 937	51 210	47 519	59 165	58 937	51 210	47 519
20-50-200 2000	1 981	1 609	1 981	1 609	61 163	53 278	49 527	61 389	61 163	53 278	49 527	61 389	61 163	53 278	49 527
20-50-210 2100	2 092	1 699	2 092	1 699	63 826	55 402	51 264	64 052	63 826	55 402	51 264	64 052	63 826	55 402	51 264
20-50-220 2200	2 203	1 789	2 203	1 789	65 818	57 250	53 053	66 046	65 818	57 250	53 053	66 046	65 818	57 250	53 053
20-50-230 2300	2 313	1 878	2 313	1 878	68 486	59 285	54 799	68 714	68 486	59 285	54 799	68 714	68 486	59 285	54 799
20-50-240 2400	2 424	1 968	2 424	1 968	70 421	61 073	56 529	70 647	70 421	61 073	56 529	70 647	70 421	61 073	56 529
20-50-250 2500	2 535	2 058	2 535	2 058	73 068	63 087	58 253	73 294	73 068	63 087	58 253	73 294	73 068	63 087	58 253
20-50-260 2600	2 645	2 148	2 645	2 148	81 661	71 361	66 373	81 894	81 661	71 361	66 373	81 894	81 661	71 361	66 373
20-50-270 2700	2 756	2 238	2 756	2 238	84 379	73 349	68 601	84 620	84 379	73 349	68 601	84 620	84 379	73 349	68 601
20-50-280 2800	2 867	2 328	2 867	2 328	86 981	76 011	70 699	87 230	86 981	76 011	70 699	87 230	86 981	76 011	70 699
20-50-290 2900	2 977	2 418	2 977	2 418	89 661	78 340	72 858	89 918	89 661	78 340	72 858	89 918	89 661	78 340	72 858
20-50-300 3000	3 088	2 508	3 088	2 508	92 406	80 723	75 065	92 671	92 406	80 723	75 065	92 671	92 406	80 723	75 065

В = 189 мм, НАСТЕННЫЙ

Тип	L, мм.	H, мм	ОНУ, (ΔT = 70)		ОНУ, (ΔT = 60)		ОНУ, (ΔT = 50)		НКПН (1,5), боковое			НКПНН (1,5), донное			
			Вт.	Вт.	Вт.	Вт.	алюм. решетка	стальная решетка	просечная решетка	алюм. решетка	стальная решетка	просечная решетка	алюм. решетка	стальная решетка	просечная решетка
20-50-050 500	896	728	896	728	35 246	30 887	29 202	36 721	35 246	30 887	29 202	36 721	35 246	30 887	29 202
20-50-060 600	1 205	979	1 205	979	36 996	32 373	30 592	38 448	36 996	32 373	30 592	38 448	36 996	32 373	30 592
20-50-070 700	1 514	1 230	1 514	1 230	41 107	35 570	33 366	42 561	41 107	35 570	33 366	42 561	41 107	35 570	33 366
20-50-080 800	1 824	1 481	1 824	1 481	44 229	38 425	36 137	45 789	44 229	38 425	36 137	45 789	44 229	38 425	36 137
20-50-090 900	2 133	1 732	2 133	1 732	48 606	41 804	39 093	50 959	48 606	41 804	39 093	50 959	48 606	41 804	39 093
20-50-100 1000	2 442	1 983	2 442	1 983	51 741	44 627	41 816	53 262	51 741	44 627	41 816	53 262	51 741	44 627	41 816
20-50-110 1100	2 751	2 234	2 751	2 234	57 370	49 299	46 081	58 864	57 370	49 299	46 081	58 864	57 370	49 299	46 081
20-50-120 1200	3 060	2 485	3 060	2 485	60 758	52 361	49 052	62 279	60 758	52 361	49 052	62 279	60 758	52 361	49 052
20-50-130 1300	3 369	2 736	3 369	2 736	64 882	55 564	51 829	66 401	64 882	55 564	51 829	66 401	64 882	55 564	51 829
20-50-140 1400	3 678	2 987	3 678	2 987	68 400	58 735	54 918	69 941	68 400	58 735	54 918	69 941	68 400	58 735	54 918
20-50-150 1500	3 987	3 238	3 987	3 238	72 794	62 242	57 959	74 331	72 794	62 242	57 959	74 331	72 794	62 242	

В = 239 мм, НАСТЕННЫЙ

Тип	L, мм.	H, мм	ОНУ, (ΔT = 70)		ОНУ, (ΔT = 60)		ОНУ, (ΔT = 50)		НКНД, боковое			НКНДН, донное		
			Вт.	Вт.	Вт.	Вт.	алюм. решетка	стальная решетка	просечная решетка	алюм. решетка	стальная решетка	просечная решетка	алюм. решетка	стальная решетка
20-50,050 500			1 199	974	37 398	32 711	30 898	38 984	30 898	34 260	32 530	38 984	34 260	32 530
20-50,060 600			1 613	1 309	39 243	34 273	32 358	40 805	33 957	35 792	33 957	39 243	34 273	33 957
20-50,070 700			2 026	1 645	43 629	37 675	35 304	45 191	39 224	39 224	36 953	43 629	37 675	36 953
20-50,080 800			2 440	1 981	47 019	40 706	38 247	48 625	42 301	39 947	39 947	47 019	40 706	39 947
20-50,090 900			2 853	2 317	51 618	44 303	41 388	53 223	45 921	43 129	43 129	51 618	44 303	43 129
20-50,100 1000			3 267	2 653	54 948	47 299	44 277	56 584	48 947	46 053	46 053	54 948	47 299	46 053
20-50,110 1100			3 680	2 988	60 912	52 233	48 774	62 519	53 864	50 537	50 537	60 912	52 233	50 537
20-50,120 1200			4 094	3 324	64 506	55 477	51 919	66 141	57 137	53 715	53 715	64 506	55 477	53 715
20-50,130 1300			4 507	3 660	68 903	58 883	54 852	70 537	60 561	56 696	56 696	68 903	58 883	56 696
20-50,140 1400			4 921	3 996	72 650	62 257	58 152	74 306	63 955	60 001	60 001	72 650	62 257	60 001
20-50,150 1500			5 334	4 331	77 331	65 984	61 379	78 984	67 690	63 251	63 251	77 331	65 984	63 251
20-50,160 1600			5 748	4 667	81 049	69 333	64 639	82 706	71 038	66 504	66 504	81 049	69 333	66 504
20-50,170 1700			6 161	5 003	85 957	73 287	68 088	87 609	74 998	69 969	69 969	85 957	73 287	69 969
20-50,180 1800			6 575	5 339	89 454	76 426	71 139	91 126	78 156	73 040	73 040	89 454	76 426	73 040
20-50,190 1900			6 988	5 674	95 368	81 314	75 589	97 021	83 032	77 481	77 481	95 368	81 314	77 481
20-50,200 2000			7 402	6 010	4 374	98 887	84 477	100 558	86 213	80 575	80 575	98 887	84 477	80 575
20-50,210 2100			7 815	6 346	103 705	88 389	82 023	105 370	90 123	83 943	83 943	103 705	88 389	83 943
20-50,220 2200			8 229	6 682	107 155	91 486	85 033	108 835	93 233	86 967	86 967	107 155	91 486	86 967
20-50,230 2300			8 642	7 017	111 582	94 924	88 018	113 259	96 678	89 967	89 967	111 582	94 924	89 967
20-50,240 2400			9 056	7 353	114 995	97 983	90 987	116 686	99 750	92 949	92 949	114 995	97 983	92 949
20-50,250 2500			9 469	7 689	119 386	101 388	93 940	121 071	103 159	95 913	95 913	119 386	101 388	95 913
20-50,260 2600			9 883	8 025	130 465	111 909	104 229	132 076	113 573	106 052	106 052	130 465	111 909	106 052
20-50,270 2700			10 296	8 360	134 659	115 528	107 610	136 255	117 189	109 438	109 438	134 659	115 528	109 438
20-50,280 2800			10 710	8 696	138 746	119 022	110 859	140 358	120 694	116 694	116 694	138 746	119 022	116 694
20-50,290 2900			11 123	9 032	142 953	122 618	114 202	144 576	124 300	118 050	118 050	142 953	122 618	118 050
20-50,300 3000			11 537	9 368	147 268	126 302	117 625	148 891	127 995	119 488	119 488	147 268	126 302	119 488

В = 84 мм, НАСТЕННЫЙ

Тип	L, мм.	H, мм	ОНУ, (ΔT = 70)		ОНУ, (ΔT = 60)		ОНУ, (ΔT = 50)		НКН Слим, боковое			НКНН Слим, донное		
			Вт.	Вт.	Вт.	Вт.	алюм. решетка	стальная решетка	просечная решетка	алюм. решетка	стальная решетка	просечная решетка	алюм. решетка	стальная решетка
20-60,050 500			336	273	26 113	22 731	23 838	22 731	26 113	25 090	23 908	27 707	24 053	22 947
20-60,060 600			451	367	27 481	25 090	23 908	27 707	25 090	23 908	25 090	27 481	25 090	23 908
20-60,070 700			567	460	30 334	27 308	25 836	30 560	27 308	25 836	27 308	30 334	27 308	25 836
20-60,080 800			683	554	32 441	29 269	27 833	32 667	29 269	27 833	29 269	32 441	29 269	27 833
20-60,090 900			799	648	35 355	31 543	29 711	35 583	31 543	29 711	31 543	35 355	31 543	29 711
20-60,100 1000			914	742	37 463	33 510	31 611	37 689	33 510	31 611	33 510	37 463	33 510	31 611
20-60,110 1100			1 030	836	41 173	37 174	34 979	42 019	37 174	34 979	37 174	41 173	37 174	34 979
20-60,120 1200			1 146	930	44 101	39 343	37 076	44 327	39 343	37 076	39 343	44 101	39 343	37 076
20-60,130 1300			1 262	1 024	46 917	41 523	38 961	47 143	41 523	38 961	41 523	46 917	41 523	38 961
20-60,140 1400			1 377	1 118	49 276	43 725	41 102	49 504	43 725	41 102	43 725	49 276	43 725	41 102
20-60,150 1500			1 493	1 212	52 216	46 071	43 110	52 442	46 071	43 110	46 071	52 216	46 071	43 110
20-60,160 1600			1 609	1 306	54 609	48 306	45 283	54 835	48 306	45 283	48 306	54 609	48 306	45 283
20-60,170 1700			1 724	1 400	57 797	50 877	47 536	58 023	50 877	47 536	50 877	57 797	50 877	47 536
20-60,180 1800			1 840	1 494	60 909	52 939	49 539	60 235	52 939	49 539	52 939	60 909	52 939	49 539
20-60,190 1900			1 956	1 588	64 196	56 469	52 778	64 424	56 469	52 778	56 469	64 196	56 469	52 778
20-60,200 2000			2 072	1 682	66 625	58 740	54 989	66 851	58 958	55 205	55 205	66 625	58 740	54 989
20-60,210 2100			2 187	1 776	69 452	61 028	56 891	69 678	61 028	56 891	61 028	69 452	61 028	56 891
20-60,220 2200			2 303	1 870	71 647	63 080	58 883	71 875	63 296	59 101	59 101	71 647	63 080	58 883
20-60,230 2300			2 419	1 964	74 480	65 279	60 792	74 708	65 495	61 008	61 008	74 480	65 279	60 792
20-60,240 2400			2 535	2 058	76 932	69 411	64 577	79 618	69 626	62 903	62 903	76 932	69 411	64 577
20-60,250 2500			2 650	2 152	79 389	73 592	69 411	80 389	75 401	65 626	65 626	79 389	73 592	69 411
20-60,260 2600			2 766	2 246	81 830	77 760	71 960	83 338	78 192	68 558	68 558	81 830	77 760	71 960
20-60,270 2700			2 882	2 340	84 287	81 088	74 960	86 287	81 088	74 960	81 088	84 287	81 088	74 960
20-60,280 2800			2 998	2 434	86 601	85 631	80 318	89 849	85 868	80 558	80 558	86 601	85 631	80 318
20-60,290 2900			3 113	2 528	88 226	88 226	82 743	96 803	88 471	82 991	82 991	88 226	88 226	82 743
20-60,300 3000			3 229	2 622	90 875	90 875	85 218	102 823	91 128	85 473	85 473	90 875	90 875	85 218

В = 189 мм, НАСТЕННЫЙ

Тип	L, мм.	H, мм	ОНУ, (ΔT = 70)		ОНУ, (ΔT = 60)		ОНУ, (ΔT = 50)		НКПН (1,5), боковое			НКПНН (1,5), донное		
			Вт.	Вт.	Вт.	Вт.	алюм. решетка	стальная решетка	просечная решетка	алюм. решетка	стальная решетка	просечная решетка	алюм. решетка	стальная решетка
20-60,050 500			633	514	30 722	28 044	26 743	30 988	28 298	26 987	26 987	30 722	28 044	26 743
20-60,060 600			852	692	32 330	29 518	28 127	32 596	29 772	28 383	28 383	32 330	29 518	28 127
20-60,070 700			1 070	869	35 687	32 127	30 395	35 953	32 384	30 652	30 652	35 687	32 127	30 395
20-60,080 800			1 288	1 046	38 166	34 434	32 627	38 432	34 688	32 884	32 884	38 166	34 434	32 627
20-60,090 900			1 507	1 223	41 594	37 110	34 955	41 863	37 364	35 211	35 211	41 594	37 110	34 955
20-60,100 1000			1 725	1 401	44 074	39 424	37 189	44 340	39 678	37 443	37 443	44 074	39 424	37 189
20-60,110 1100			1 944	1 578	49 168	43 735	41 151	49 434	43 988	41 405	41 405	49 168	43 735	41 151
20-60,120 1200			2 162	1 755	51 883	46 286	43 618	52 149	46 540	43 872	43 872	51 883	46 286	43 618
20-60,130 1300			2 380	1 933	55 197	48 850	45 837	55 463	49 107	46 090	46 090	55 197	48 850	45 837
20-60,140 1400			2 599	2 110	57 972	51 441	48 355	58 240	51 695	48 609	48 609	57 972	51 441	48 355
20-60,150 1500			2 817	2 287	61 430	54 201	50 717	61 696	54 455	50 971	50 971	61 430	54 201	50 717
20-60,160 1600			3 035	2 465	64 246	56 831	53 275	64 512	57 085	53 528	53 528	64 246	56 831	53 275
20-60,170 1700			3 254	2 642	67 996	59 855	55 925	68 262	60 109	56 179	56 179	67 996	59 855	55 925
20-60,180 1800			3 472	2 819	70 599	62 281	58 282	70 865	62 537	58 536	58 536	70 599	62 281	58 282
20-60,190 1900			3 690	2 997	75 525	66 434	62 091	75 793	66 688	62 345	62 345	75 525	66 434	62 091
20-60,200 2000			3 909	3 174	78 383	69 106	64 693	78 649	69 362	64 947	64 947	78 383	69 106	64 693
20-60,210 2100			4 127	3 351	81 708	71 798	66 930	81 974	72 052	67 184	67 184	81 708	71 798	66 930
20-60,220 2200			4 346											

Тип	L, мм.	H, мм	ОНУ, (ΔT = 70)		ОНУ, (ΔT = 60)		ОНУ, (ΔT = 50)		НКНД, боковое		НКНД, донное	
			Вт.	1 018	Вт.	1 018	Вт.	796	алюм. решетка	стальная решетка	алюм. решетка	стальная решетка
20-60.050 500			1 254	1 018	796	40 062	35 375	33 563	41 648	36 924	35 194	1086
20-60.060 600			1 686	1 369	1 071	42 098	37 127	35 212	43 659	38 647	36 812	1017
20-60.070 700			2 119	1 720	1 345	46 673	40 719	38 349	48 236	42 269	39 998	948
20-60.080 800			2 551	2 071	1 620	50 265	43 952	41 492	51 871	45 547	43 192	948
20-60.090 900			2 983	2 423	1 894	55 055	47 740	44 825	56 659	49 357	46 565	901
20-60.100 1000			3 416	2 774	2 169	58 600	50 951	47 929	60 236	52 599	49 705	844
20-60.110 1100			3 848	3 125	2 444	65 038	56 359	52 899	66 644	57 990	54 662	924
20-60.120 1200			4 281	3 476	2 718	68 894	59 865	56 307	70 529	61 525	58 103	867
20-60.130 1300			4 713	3 827	2 993	73 486	63 467	59 452	75 121	65 144	61 280	809
20-60.140 1400			5 145	4 178	3 267	77 427	67 035	62 930	79 084	68 733	64 779	
20-60.150 1500			5 578	4 529	3 542	82 341	70 994	66 389	83 994	72 700	68 262	
20-60.160 1600			6 010	4 880	3 816	86 271	74 556	69 862	87 929	76 261	71 727	
20-60.170 1700		99	6 442	5 231	4 091	91 438	78 768	73 569	93 090	80 479	75 450	
20-60.180 1800			6 875	5 582	4 365	95 167	82 139	76 851	96 839	83 869	78 753	
20-60.190 1900			7 307	5 933	4 640	101 555	87 501	81 776	103 208	89 219	83 667	
20-60.200 2000			7 740	6 285	4 915	105 313	90 904	85 091	106 984	92 639	87 001	
20-60.210 2100			8 172	6 636	5 189	110 325	95 009	88 643	111 990	96 743	90 562	
20-60.220 2200			8 604	6 987	5 464	114 013	98 344	91 891	115 693	100 092	93 825	
20-60.230 2300			9 037	7 338	5 738	118 634	101 975	95 069	120 310	103 730	97 018	
20-60.240 2400			9 469	7 689	6 013	122 241	105 228	98 233	123 931	106 996	100 195	
20-60.250 2500			9 901	8 040	6 287	126 826	108 828	101 379	128 511	110 599	103 353	
20-60.260 2600			10 334	8 391	6 562	141 086	122 530	114 851	142 698	124 195	116 673	
20-60.270 2700			10 766	8 742	6 837	145 670	126 538	118 621	147 266	128 199	120 449	
20-60.280 2800			11 199	9 093	7 111	150 063	130 339	122 176	151 675	132 011	124 011	
20-60.290 2900			11 631	9 444	7 386	154 584	134 248	125 832	156 207	135 930	127 681	
20-60.300 3000			12 063	9 795	7 660	159 212	138 246	129 569	160 836	139 939	131 432	

Габариты: «h» – высота панели конвектора, «L» – длина конвектора, «B» – глубина конвектора
 * Возможно исполнение приборов с термостатическим клапаном (стр. 287).

Стандартные цвета: RAL 9016, RAL 7024, RAL 9005, RAL 9006, RAL 9006, RAL «Звездное небо».

Наценка за 1 нестандартный цвет – 20%

Наценка за 2 и более нестандартных цвета – 30%

Возможно изготовление радиусного конвектора, при длине прибора от 1000 до 2500 мм.

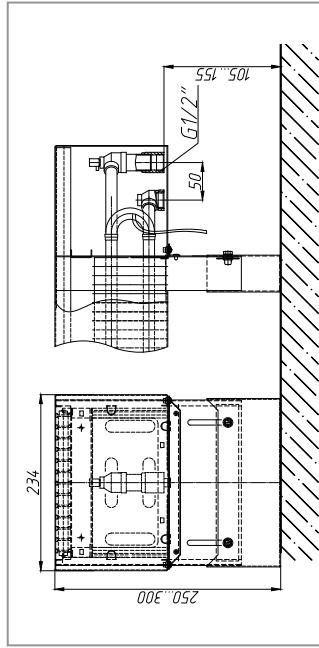
Наценка за изготовление радиусного конвектора серии Коралл + 75% к цене конвектора соответствующего типоразмера со стальной наборной решеткой.

Минимальный радиус по средней линии – 1500 мм.

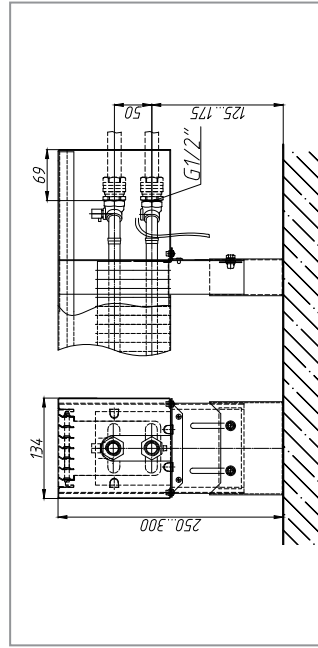
Тип	Размер	Стоимость комплекта опор для скрытия узлов подключения.	Цена комплекта, руб. с НДС
НКД	20-25		1086
	10-15.		1017
	05-08(05-10)		948
НКПО	20-25		948
	10-15.		901
	05-08(05-10)		844
НКО	20-25		924
	10-15.		867
	05-08(05-10)		809

Доп. опция: Регулируемые опоры для конвекторов НКО/НКДН. Цена конвектора с регулируемыми опорами – плюс 1250 руб. к цене конвектора.

Доп. опция: Заглушка напольного кронштейна НКО - 204 руб./шт., НКД - 295 руб./шт.



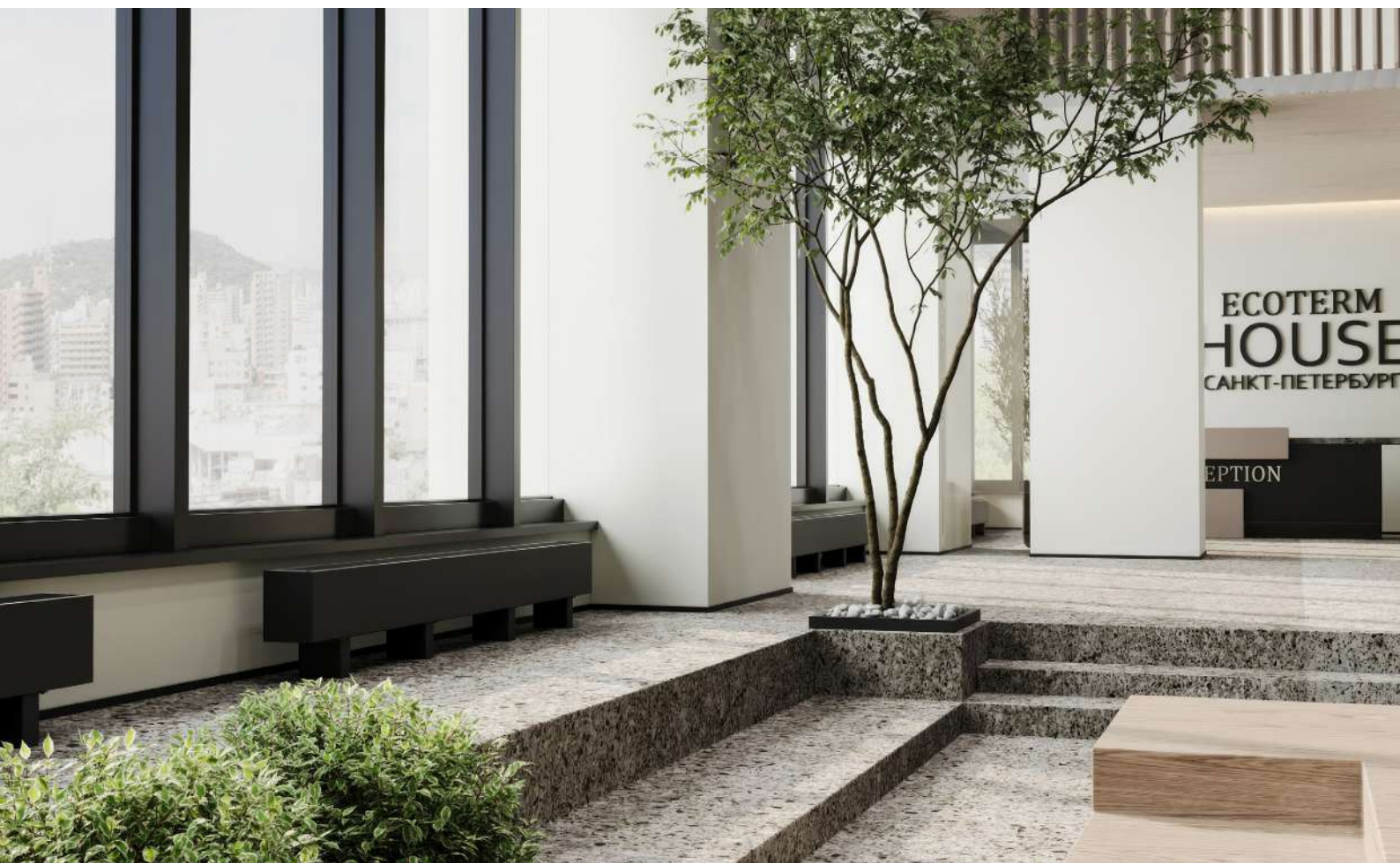
НКДН 10-15 С РЕГУЛИРУЕМЫМИ ОПОРАМИ



НКО 10-15 С РЕГУЛИРУЕМЫМИ ОПОРАМИ



МЕДНО-АЛЮМИНИЕВЫЕ КОНВЕКТОРЫ **КОРАЛЛ В**



Конвектор «Коралл-В» – медно-алюминиевый конвектор отопления напольного исполнения. Прибор комплектуется осевыми вентиляторами 12В, что позволяет в 2,5 раза увеличить его мощность относительно серии «Коралл».

Конструкция конвектора «Коралл-В» представляет собой стойкий к коррозии теплообменник, состоящий из медной трубы и алюминиевых пластин оребрения, а также декоративной решетки и оцинкованного кожуха, окрашенных методом порошкового напыления.

Прибор по желанию заказчика может комплектоваться тремя видами решеток: алюминиевой, стальной продольной и стальной просечной. По индивидуальному заказу возможно изготовление конвектора в настенном исполнении.

Установка и эксплуатация приборов с электрическими компонентами регулируется действующими

строительными нормами и правилами. Конвекторы длиной более 1,1 м имеют три опоры, длиной более 2,0 м – четыре.

ТЕХНИЧЕСКИЕ ХАРАКТЕРИСТИКИ

- Межосевое расстояние подключения: 50 мм
- Избыточное давление в системе до 1,6 МПа
- Испытательное давление 2,4 МПа
- Температура теплоносителя : 130°C
- Напольный вариант крепления
- Концевое исполнение
- Донное, боковое подключение – резьба G1/2", внутренняя

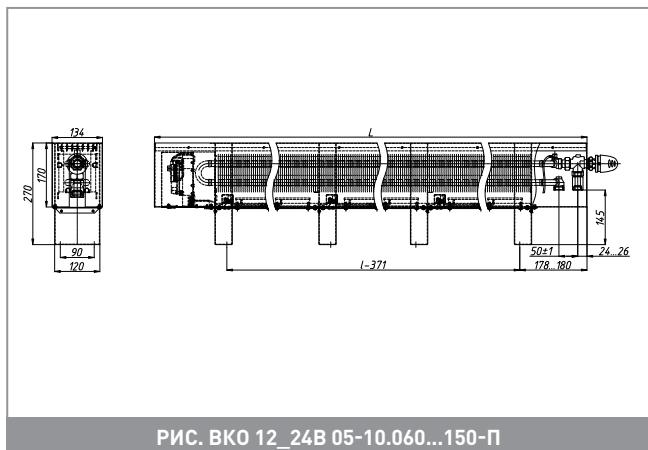


РИС. VKO 12_24B 05-10.060...150-П

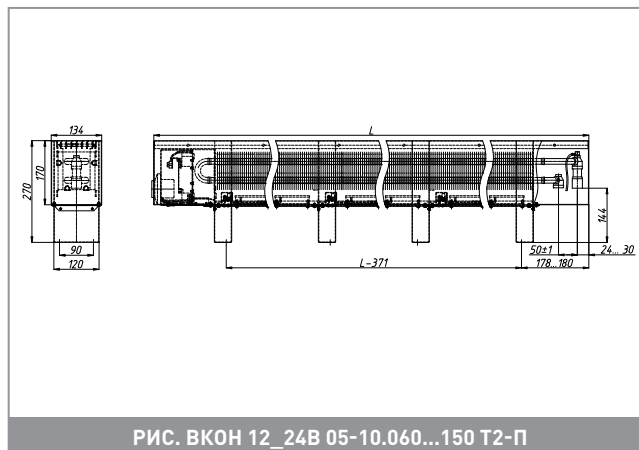


РИС. VKON 12_24B 05-10.060...150 T2-П

В = 134 мм, Н = 170 мм.

Типо-размер	L, мм.	Qну, (ΔТ = 70) Вт.				Qну, (ΔТ = 60) Вт.				Qну, (ΔТ = 50) Вт.				VKON, напольный		
		Скорость вращения вентиляторов				Скорость вращения вентиляторов				Скорость вращения вентиляторов				донное		
		0	50% (6В)	75% (9В)	max (12В)	0	50% (6В)	75% (9В)	max (12В)	0	50% (6В)	75% (9В)	max (12В)	алюм. решетка	стальная наборная решетка	просечная решетка
10-17.070	700	390	743	901	1046	313	621	758	885	242	503	619	726	36 235	33 159	31 549
10-17.080	800	490	1020	1257	1473	394	853	1058	1247	304	690	863	1024	43 549	40 332	38 655
10-17.090	900	590	1296	1612	1901	474	1084	1357	1609	366	877	1107	1321	51 700	47 815	45 815
10-17.100	1000	690	1396	1712	2001	554	1167	1441	1694	428	945	1176	1390	52 859	48 842	46 766
10-17.110	1100	790	1673	2068	2429	635	1399	1740	2056	490	1132	1420	1688	61 416	56 714	54 316
10-17.120	1200	890	1949	2423	2857	715	1630	2040	2418	552	1319	1664	1985	68 799	63 959	61 480
10-17.130	1300	990	2049	2523	2957	795	1713	2124	2502	614	1387	1733	2054	72 989	67 479	64 680
10-17.140	1400	1090	2326	2879	3384	876	1945	2423	2864	676	1574	1977	2352	80 352	74 708	71 842
10-17.150	1500	1190	2602	3234	3812	956	2176	2722	3226	738	1761	2221	2649	88 516	82 243	79 006
10-17.160	1600	1290	2702	3334	3912	1036	2260	2807	3311	800	1829	2289	2718	89 669	83 260	79 957
10-17.170	1700	1390	2802	3434	4012	1117	2343	2891	3396	862	1897	2358	2788	91 654	84 591	80 940
10-17.180	1800	1490	3079	3790	4440	1197	2574	3190	3758	924	2084	2602	3085	99 033	91 824	88 107
10-17.190	1900	1590	3355	4145	4868	1277	2806	3489	4120	986	2271	2846	3382	107 555	99 664	95 631
10-17.200	2000	1690	3632	4501	5295	1358	3037	3789	4482	1048	2458	3091	3679	114 934	106 897	102 799
10-17.210	2100	1790	3908	4856	5723	1438	3268	4088	4844	1110	2645	3335	3977	123 083	114 486	109 963
10-17.220	2200	1890	4008	4956	5823	1518	3352	4172	4928	1172	2713	3403	4046	126 494	117 754	113 168
10-17.230	2300	1990	4285	5312	6251	1599	3583	4471	5290	1234	2900	3647	4343	134 647	125 242	120 338
10-17.240	2400	2090	4385	5412	6351	1679	3667	4556	5375	1296	2968	3716	4413	135 826	126 288	121 323
10-17.250	2500	2190	4485	5512	6451	1759	3750	4640	5460	1358	3035	3785	4482	137 764	127 562	122 279
10-17.260	2600	2290	4761	5867	6879	1840	3981	4939	5822	1420	3222	4029	4780	149 304	138 794	133 452
10-17.270	2700	2390	5038	6223	7306	1920	4213	5238	6184	1482	3410	4273	5077	157 637	146 438	140 781
10-17.280	2800	2490	5314	6578	7734	2000	4444	5538	6546	1544	3597	4517	5374	165 121	153 785	148 070
10-17.290	2900	2590	5591	6934	8162	2081	4675	5837	6908	1606	3784	4761	5671	173 432	161 426	155 395
10-17.300	3000	2690	5867	7289	8590	2161	4906	6136	7270	1668	3971	5005	5968	180 962	168 815	162 726

Стандартные цвета: RAL 9016, RAL 7024, RAL 9005, RAL 9006, RAL «Звёздное небо».

Наценка за 1 нестандартный цвет – 20%

Наценка за 2 и более нестандартных цвета – 30%

Возможно оснащение прибора комплектом автоматики для регулирования теплового потока (стр. 281)

Автоматика		Тип	Цена
Комплектность			
Встроенный блок питания 220В/12В		ВП	2 450
Встроенный блок питания 220В/12В Встроенный регулятор скорости вращения вентиляторов PSF		ВПР	8 250
Встроенный блок питания 220В/12В Встроенный блок контроллера Универсальная панель управления		ВКП	17 500

МЕДНО-АЛЮМИНИЕВЫЕ КОНВЕКТОРЫ **КОРАЛЛ ПРО**



Конвектор «Коралл Про» – медно-алюминиевый дизайн-конвектор напольного исполнения. Конвектор представляет собой современный прибор элегантной формы и комплектуется декоративной решеткой из анодированного алюминия или натурального дерева и боковыми вставками из дерева или стекла в различных комбинациях по выбору заказчика.

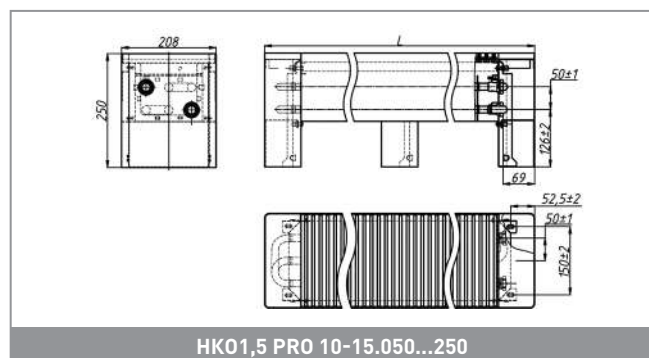
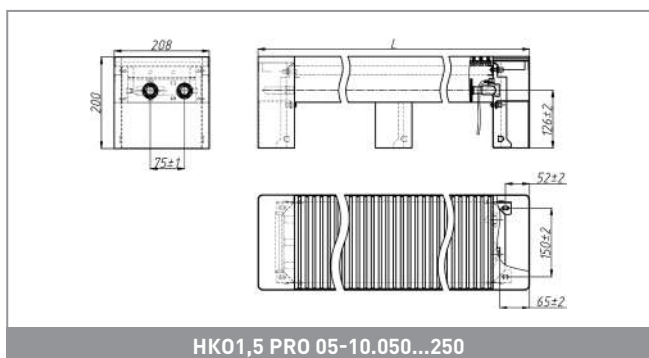
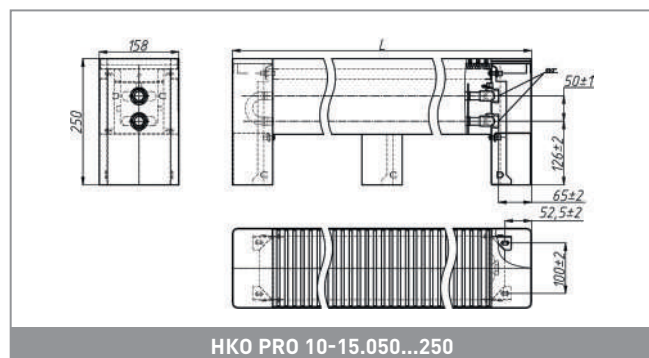
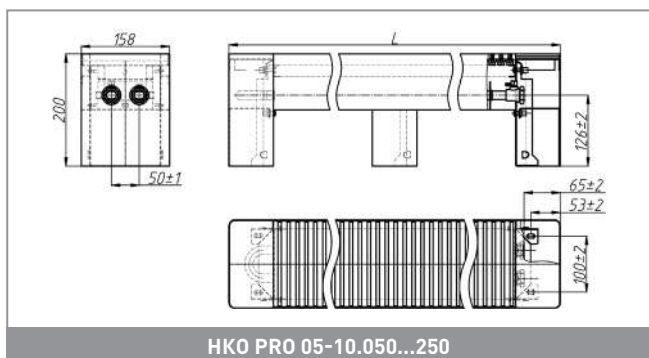
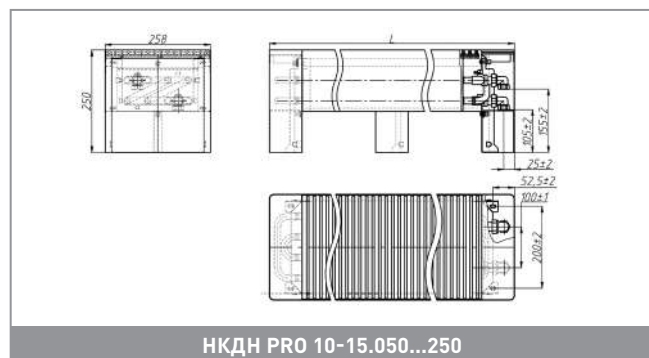
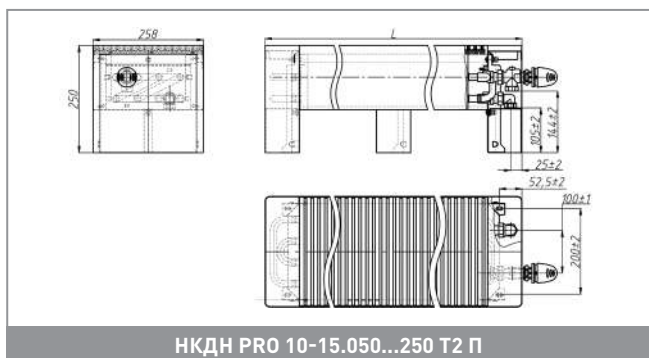
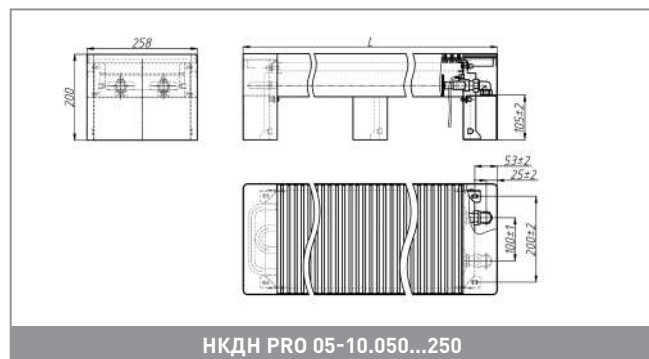
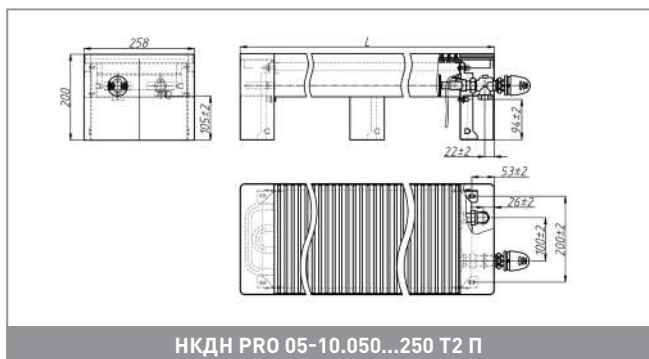
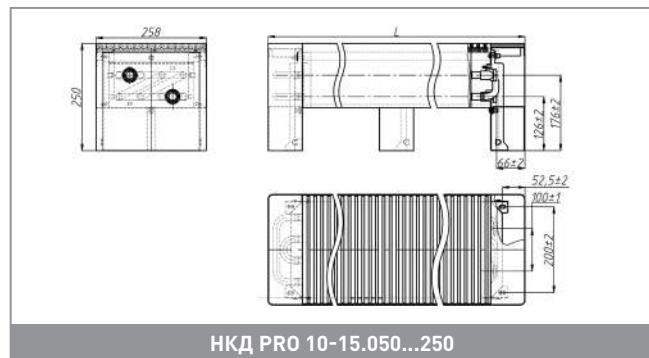
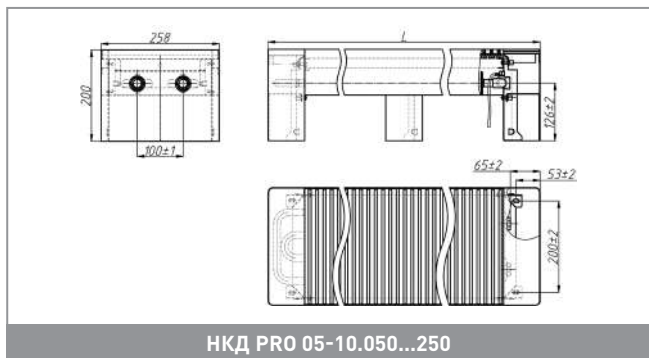
Конструкция конвектора «Коралл Про» представляет собой стойкий к коррозии теплообменник, состоящий из медной трубы и алюминиевых пластин оребрения, а также кожух из оцинкованной стали, окрашенный порошковой полиэфирной краской. Конвектор может комплектоваться встроенным термостатическим клапаном.

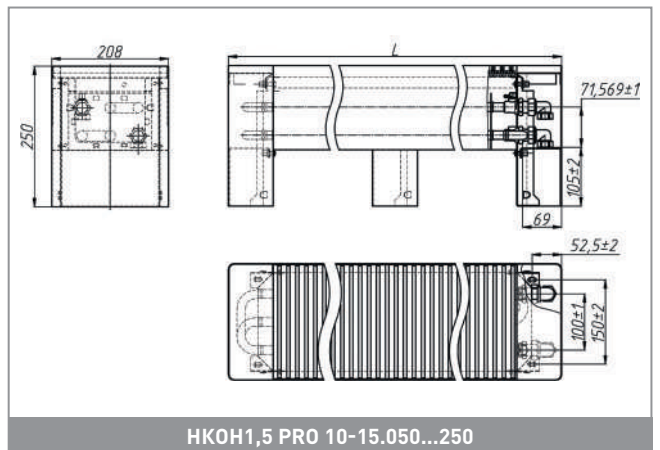
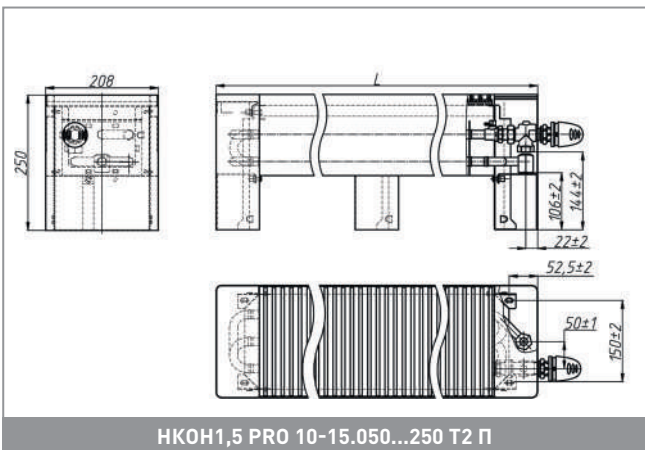
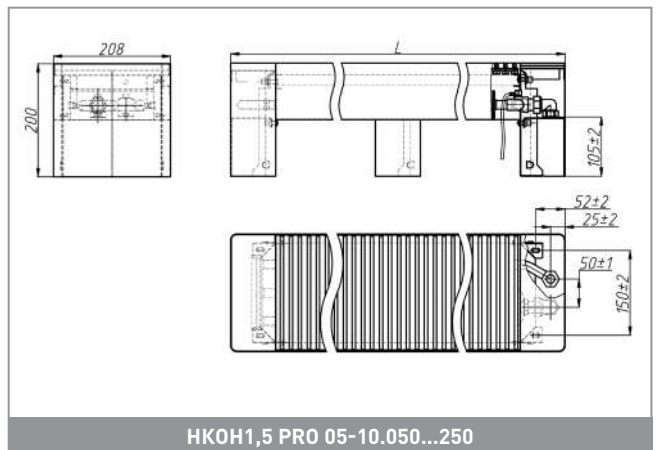
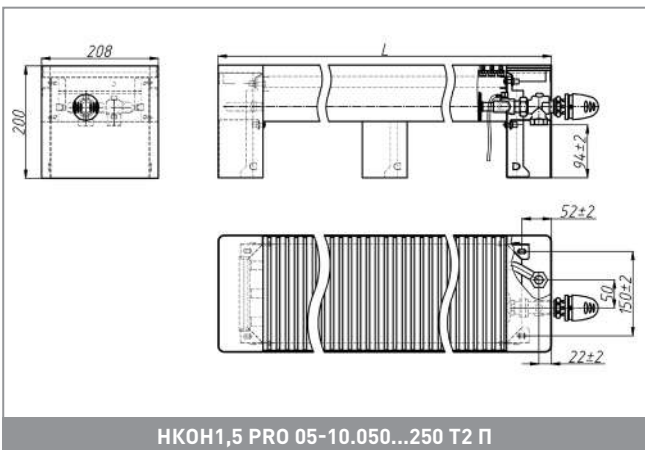
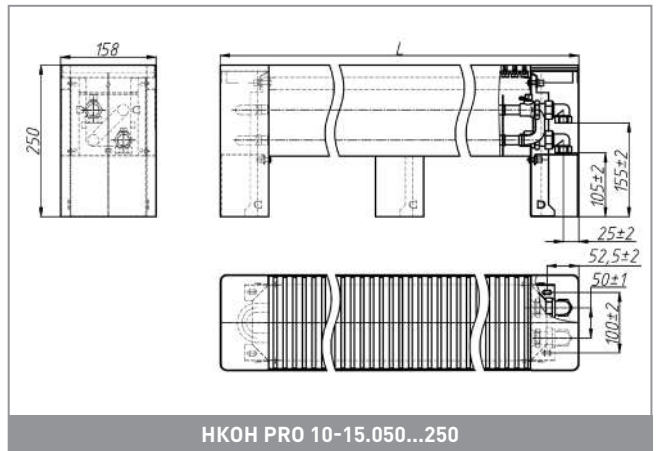
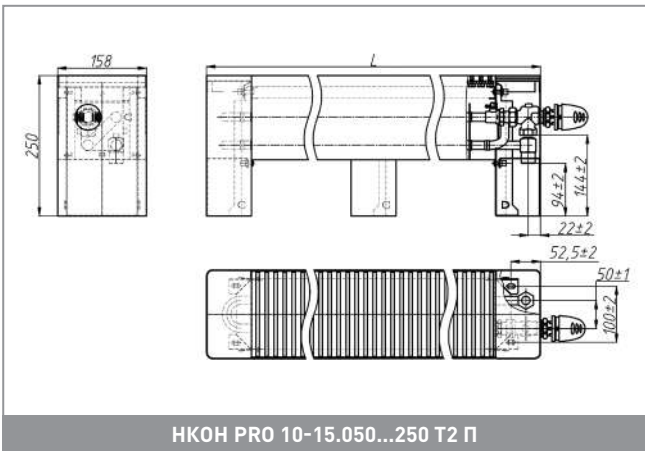
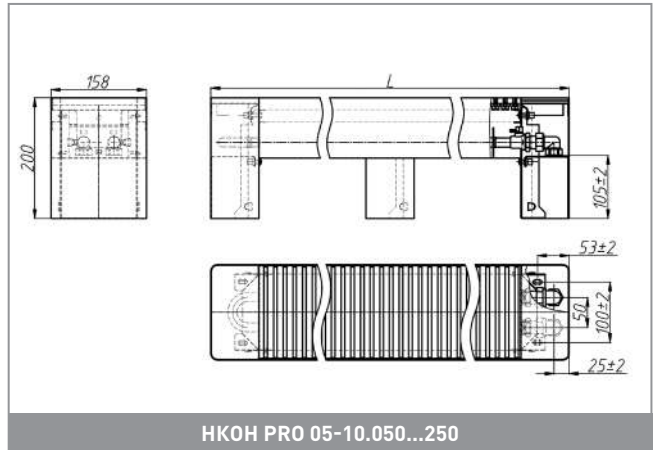
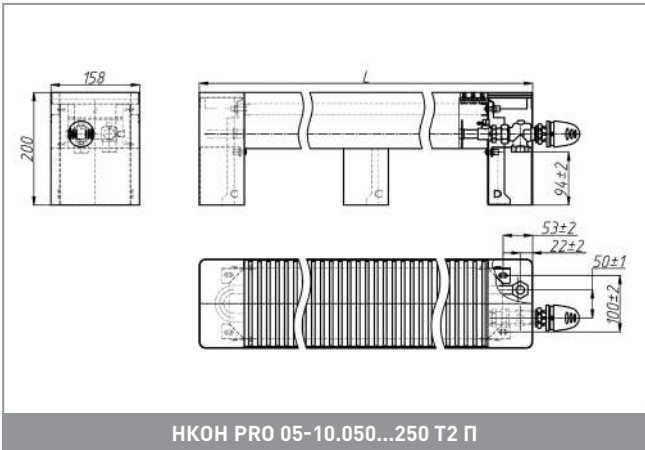
Компактные размеры «Коралл Про», высота которого составляет от 20 см, делают его незаменимым прибором отопления в тех случаях, когда при панорамном остеклении нет возможности установить внутрипольный конвектор. Возможно изготовление

радиусного конвектора при длине прибора от 1000 до 2000 мм. Минимальный радиус по средней линии – 1500 мм.

ТЕХНИЧЕСКИЕ ХАРАКТЕРИСТИКИ

- Межосевое расстояние подключения: НКО(Н) – 50 мм, НКО(Н)1,5 – 75 мм, НКД(Н) – 100 мм.
- Конвектор без термостатического клапана допускается эксплуатировать в системах водяного отопления с температурой теплоносителя до 130 °С и избыточным давлением теплоносителя до 1,6 МПа (16 кгс/см²). Конвектор с термостатическим клапаном с температурой теплоносителя до 120 °С и избыточным давлением теплоносителя до 1,0 МПа (10 кгс/см²).
- Конвекторы изготавливаются в напольном исполнении (крепление опор к полу).
- Подключение нижнее и боковое – резьба G1/2"





Ширина 158 мм, высота 200 мм (вместе с опорами)							Ширина 208 мм, высота 200 мм (вместе с опорами)						
Тип	Длина, мм	95/85/20 ($\Delta T = 70$) Вт.	90/70/20 ($\Delta T = 60$) Вт.	75/65/20 ($\Delta T = 50$) Вт.	напольный		Тип	Длина, мм	95/85/20 ($\Delta T = 70$) Вт.	90/70/20 ($\Delta T = 60$) Вт.	75/65/20 ($\Delta T = 50$) Вт.	напольный	
					НКО	НКОН						НКПО	НКПОН
					боковое	донное						боковое	донное
					Конвектор с опорами без декоративной решётки и боковых вставок							Конвектор с опорами без декоративной решётки и боковых вставок	
05-10.050	500	306	249	196	12 402	13 259	05-10.050	500	455	371	292	16 288	17 085
05-10.060	600	415	338	266	13 182	14 039	05-10.060	600	618	504	396	17 487	18 284
05-10.070	700	524	427	336	14 064	14 921	05-10.070	700	780	637	500	18 821	19 618
05-10.080	800	633	517	406	14 857	15 714	05-10.080	800	943	769	604	20 021	20 818
05-10.090	900	742	606	476	15 816	16 673	05-10.090	900	1106	902	709	21 525	22 322
05-10.100	1000	851	695	546	16 628	17 485	05-10.100	1000	1268	1035	813	22 692	23 489
05-10.110	1100	960	784	616	18 249	19 105	05-10.110	1100	1431	1168	917	24 915	25 712
05-10.120	1200	1070	873	686	19 089	19 946	05-10.120	1200	1593	1300	1021	26 252	27 049
05-10.130	1300	1179	962	756	19 904	20 761	05-10.130	1300	1756	1433	1126	27 392	28 189
05-10.140	1400	1288	1051	826	20 966	21 823	05-10.140	1400	1919	1566	1230	29 081	29 878
05-10.150	1500	1397	1140	895	21 916	22 773	05-10.150	1500	2081	1698	1334	30 549	31 346
05-10.160	1600	1506	1229	965	23 258	24 114	05-10.160	1600	2244	1831	1438	32 259	33 056
05-10.170	1700	1615	1318	1035	24 333	25 189	05-10.170	1700	2406	1964	1542	33 939	34 736
05-10.180	1800	1724	1407	1105	25 180	26 036	05-10.180	1800	2569	2096	1647	35 178	35 975
05-10.190	1900	1834	1496	1175	26 688	27 545	05-10.190	1900	2731	2229	1751	37 261	38 058
05-10.200	2000	1943	1585	1245	27 535	28 392	05-10.200	2000	2894	2362	1855	38 505	39 302
05-10.210	2100	2052	1674	1315	28 674	29 531	05-10.210	2100	3057	2494	1959	40 290	41 087
05-10.220	2200	2161	1763	1385	29 531	30 388	05-10.220	2200	3219	2627	2064	41 516	42 313
05-10.230	2300	2270	1852	1455	30 397	31 254	05-10.230	2300	3382	2760	2168	42 794	43 590
05-10.240	2400	2379	1941	1525	31 273	32 130	05-10.240	2400	3544	2892	2272	44 059	44 856
05-10.250	2500	2488	2031	1595	32 165	33 022	05-10.250	2500	3707	3025	2376	45 339	46 136

Ширина 258 мм, высота 200 мм (вместе с опорами)							Ширина 158 мм, высота 250 мм (вместе с опорами)						
Тип	Длина, мм	95/85/20 ($\Delta T = 70$) Вт.	90/70/20 ($\Delta T = 60$) Вт.	75/65/20 ($\Delta T = 50$) Вт.	напольный		Тип	Длина, мм	95/85/20 ($\Delta T = 70$) Вт.	90/70/20 ($\Delta T = 60$) Вт.	75/65/20 ($\Delta T = 50$) Вт.	напольный	
					НКД	НКДН						НКО	НКОН
					боковое	донное						боковое	донное
					Конвектор с опорами без декоративной решётки и боковых вставок							Конвектор с опорами без декоративной решётки и боковых вставок	
05-10.050	500	606	494	388	17 514	18 371	10-15.050	500	416	339	266	16 699	16 988
05-10.060	600	822	671	527	18 804	19 660	10-15.060	600	560	456	357	17 366	17 658
05-10.070	700	1038	847	666	20 238	21 095	10-15.070	700	703	572	449	18 544	18 833
05-10.080	800	1255	1024	804	21 528	22 385	10-15.080	800	847	689	540	19 808	20 097
05-10.090	900	1471	1200	943	23 145	24 002	10-15.090	900	990	806	632	21 005	21 297
05-10.100	1000	1687	1377	1082	24 400	25 257	10-15.100	1000	1137	926	726	22 327	22 619
05-10.110	1100	1904	1554	1220	26 790	27 647	10-15.110	1100	1277	1040	815	24 021	24 313
05-10.120	1200	2120	1730	1359	28 228	29 085	10-15.120	1200	1421	1157	907	25 674	25 966
05-10.130	1300	2336	1907	1498	29 454	30 311	10-15.130	1300	1564	1273	998	26 871	27 163
05-10.140	1400	2553	2083	1636	31 270	32 127	10-15.140	1400	1707	1390	1090	28 093	28 385
05-10.150	1500	2769	2260	1775	32 849	33 706	10-15.150	1500	1851	1507	1182	29 560	29 852
05-10.160	1600	2986	2436	1914	34 687	35 544	10-15.160	1600	1994	1623	1273	30 862	31 151
05-10.170	1700	3202	2613	2052	36 494	37 351	10-15.170	1700	2138	1740	1365	32 489	32 781
05-10.180	1800	3418	2789	2191	37 826	38 682	10-15.180	1800	2282	1858	1457	33 956	34 248
05-10.190	1900	3635	2966	2330	40 065	40 922	10-15.190	1900	2425	1974	1548	35 624	35 920
05-10.200	2000	3851	3142	2468	41 403	42 260	10-15.200	2000	2568	2091	1640	37 139	37 431
05-10.210	2100	4067	3319	2607	43 322	44 179	10-15.210	2100	2712	2208	1731	38 362	38 657
05-10.220	2200	4284	3495	2746	44 641	45 498	10-15.220	2200	2855	2324	1823	39 841	40 133
05-10.230	2300	4500	3672	2884	46 015	46 871	10-15.230	2300	2999	2441	1914	41 070	41 362
05-10.240	2400	4716	3848	3023	47 375	48 232	10-15.240	2400	3143	2558	2006	42 302	42 594
05-10.250	2500	4933	4025	3162	48 752	49 608	10-15.250	2500	3285	2675	2097	43 502	43 797

КОРАЛЛ ПРО

Ширина 208мм, высота 250мм(вместе с опорами)						Ширина 258 мм, Высота 250 мм(вместе с опорами)							
Тип	Длина, мм	95/85/20 (ΔT = 70) Вт.	90/70/20 (ΔT = 60) Вт.	75/65/20 (ΔT = 50) Вт.	напольный		Тип	Длина, мм	95/85/20 (ΔT = 70) Вт.	90/70/20 (ΔT = 60) Вт.	75/65/20 (ΔT = 50) Вт.	напольный	
					НКПО	НКПОН						НКД	НКДН
					боковое	донное						боковое	донное
					Конвектор с опорами без декоративной решётки и боковых вставок								
10-15.50	500	548	445	348	22 307	22 958	10-15.050	500	729	592	463	23 986	24 686
10-15.60	600	743	604	472	23 265	23 918	10-15.060	600	989	803	628	25 016	25 719
10-15.70	700	939	763	596	25 133	25 784	10-15.070	700	1249	1014	793	27 025	27 724
10-15.80	800	1135	921	721	27 183	27 837	10-15.080	800	1509	1225	958	29 229	29 932
10-15.90	900	1330	1080	845	29 108	29 759	10-15.090	900	1769	1437	1124	31 299	31 998
10-15.100	1000	1526	1239	969	31 266	31 916	10-15.100	1000	2030	1648	1289	33 619	34 318
10-15.110	1100	1722	1398	1093	33 847	34 500	10-15.110	1100	2290	1859	1454	36 395	37 097
10-15.120	1200	1917	1557	1217	36 207	36 861	10-15.120	1200	2550	2071	1619	38 933	39 635
10-15.130	1300	2113	1716	1342	38 135	38 786	10-15.130	1300	2810	2282	1784	41 006	41 705
10-15.140	1400	2309	1875	1466	40 108	40 761	10-15.140	1400	3070	2493	1950	43 127	43 829
10-15.150	1500	2504	2033	1590	42 531	43 184	10-15.150	1500	3331	2704	2115	45 732	46 435
10-15.160	1600	2700	2192	1714	44 644	45 297	10-15.160	1600	3591	2916	2280	48 004	48 707
10-15.170	1700	2895	2351	1839	47 067	47 717	10-15.170	1700	3851	3127	2445	50 610	51 309
10-15.180	1800	3091	2510	1963	49 469	50 120	10-15.180	1800	4111	3338	2611	53 193	53 892
10-15.190	1900	3287	2669	2087	52 033	52 686	10-15.190	1900	4371	3550	2776	55 949	56 652
10-15.200	2000	3482	2828	2211	54 426	55 077	10-15.200	2000	4632	3761	2941	58 523	59 222
10-15.210	2100	3678	2987	2336	56 399	57 049	10-15.210	2100	4892	3972	3106	60 644	61 343
10-15.220	2200	3874	3145	2460	58 840	59 493	10-15.220	2200	5152	4183	3272	63 268	63 971
10-15.230	2300	4069	3304	2584	60 821	61 475	10-15.230	2300	5412	4395	3437	65 399	66 102
10-15.240	2400	4265	3463	2708	62 812	63 465	10-15.240	2400	5672	4606	3602	67 539	68 242
10-15.250	2500	4461	3622	2832	64 745	65 399	10-15.250	2500	5933	4817	3767	69 619	70 321

Ширина 158 мм, высота 350 мм(вместе с опорами)						Ширина 208мм, высота 350мм(вместе с опорами)							
Тип	Длина, мм	95/85/20 (ΔT = 70) Вт.	90/70/20 (ΔT = 60) Вт.	75/65/20 (ΔT = 50) Вт.	напольный		Тип	Длина, мм	95/85/20 (ΔT = 70) Вт.	90/70/20 (ΔT = 60) Вт.	75/65/20 (ΔT = 50) Вт.	напольный	
					НКО	НКОН						НКПО	НКПОН
					боковое	донное						боковое	донное
					Конвектор с опорами без декоративной решётки и боковых вставок								
20-25.050	500	479	389	304	22 459	22 786	20-25.050	500	714	580	453	32 101	32 406
20-25.060	600	650	528	413	23 386	23 716	20-25.060	600	969	787	615	33 417	33 722
20-25.070	700	821	667	521	25 452	25 783	20-25.070	700	1224	993	777	36 721	37 025
20-25.080	800	992	806	630	27 423	27 753	20-25.080	800	1478	1200	939	39 982	40 287
20-25.090	900	1163	944	739	29 563	29 893	20-25.090	900	1733	1407	1101	43 546	43 850
20-25.100	1000	1334	1083	847	31 469	31 796	20-25.100	1000	1988	1614	1263	46 685	46 989
20-25.110	1100	1505	1222	956	34 444	34 771	20-25.110	1100	2243	1821	1424	51 117	51 421
20-25.120	1200	1676	1361	1064	36 439	36 767	20-25.120	1200	2498	2028	1586	54 444	54 748
20-25.130	1300	1847	1500	1173	38 416	38 743	20-25.130	1300	2753	2235	1748	57 733	58 037
20-25.140	1400	2018	1639	1282	40 787	41 115	20-25.140	1400	3008	2442	1910	61 475	61 779
20-25.150	1500	2189	1778	1390	42 783	43 111	20-25.150	1500	3263	2649	2072	65 011	65 315
20-25.160	1600	2361	1917	1499	45 123	45 450	20-25.160	1600	3518	2856	2234	68 661	68 965
20-25.170	1700	2532	2056	1608	47 375	47 702	20-25.170	1700	3772	3063	2396	72 409	72 713
20-25.180	1800	2703	2195	1716	49 368	49 695	20-25.180	1800	4027	3270	2557	75 712	76 017
20-25.190	1900	2874	2333	1825	52 140	52 468	20-25.190	1900	4282	3477	2719	80 078	80 383
20-25.200	2000	3045	2472	1933	54 415	54 743	20-25.200	2000	4537	3684	2881	83 391	83 695
20-25.210	2100	3216	2611	2042	56 427	56 755	20-25.210	2100	4792	3891	3043	87 234	87 539
20-25.220	2200	3387	2750	2151	58 372	58 702	20-25.220	2200	5047	4098	3205	90 460	90 765
20-25.230	2300	3558	2889	2259	60 397	60 724	20-25.230	2300	5302	4305	3367	93 806	94 110
20-25.240	2400	3729	3028	2368	62 396	62 723	20-25.240	2400	5557	4512	3529	97 127	97 431
20-25.250	2500	3900	3167	2477	64 385	64 716	20-25.250	2500	5812	4719	3690	100 425	100 729

Ширина 258 мм, высота 350 мм(вместе с ножками)						
Тип	Длина, мм	95/85/20 (ΔT = 70) Вт.	90/70/20 (ΔT = 60) Вт.	75/65/20 (ΔT = 50) Вт.	напольный	
					НКД	НКДН
					боковое	донное
					Конвектор с опорами без декоративной решётки и боковых вставок	
20-25.050	500	948	770	602	34 517	34 845
20-25.060	600	1287	1045	817	35 932	36 260
20-25.070	700	1625	1320	1032	39 485	39 812
20-25.080	800	1964	1595	1247	42 992	43 319
20-25.090	900	2303	1870	1462	46 823	47 150
20-25.100	1000	2641	2145	1677	50 199	50 526
20-25.110	1100	2980	2420	1892	54 964	55 291
20-25.120	1200	3319	2695	2107	58 542	58 869
20-25.130	1300	3657	2970	2322	62 078	62 405
20-25.140	1400	3996	3245	2537	66 102	66 429
20-25.150	1500	4335	3520	2752	69 904	70 232
20-25.160	1600	4673	3795	2968	73 829	74 156
20-25.170	1700	5012	4070	3183	77 859	78 186
20-25.180	1800	5351	4345	3398	81 411	81 738
20-25.190	1900	5689	4620	3613	86 106	86 433
20-25.200	2000	6028	4895	3828	89 667	89 995
20-25.210	2100	6366	5170	4043	93 800	94 128
20-25.220	2200	6705	5445	4258	97 269	97 596
20-25.230	2300	7044	5719	4473	100 866	101 194
20-25.240	2400	7382	5994	4688	104 438	104 765
20-25.250	2500	7721	6269	4903	107 983	108 311

СТОИМОСТЬ ДЕКОРАТИВНОЙ РЕШЁТКИ ЗА ПОГОННЫЙ МЕТР, РУБ. С НДС.

Тип	Материал декоративной решетки				
	Берёза, бук, дуб, клен	Орех, мербау	Алюминий натур.	Алюминий золотой, черный, бронза	Просечная оцинкованная крашенная цвет стандартный
НКО/НКОН	8 686	14 900	5 429	6 029	866
НКПО/НКПОН	9 656	16 286	6 699	7 438	1 271
НКД/НКДН	10 626	17 787	8 362	9 298	1 502

СТОИМОСТЬ ДЕКОРАТИВНОЙ ВСТАВКИ ЗА ПОГОННЫЙ МЕТР, РУБ. С НДС.

Обозначение конвектора	Материал боковых декоративных вставок		
	Берёза, бук, дуб, клен	Орех, мербау	Стекло тонированное
НКО/НКОН	1 617	3 784	19 436
НКПО/НКПОН	1 790	4 595	19 436
НКД/НКДН	2 033	4 865	19 436

Стандартные цвета: RAL 9016, RAL 7024, RAL 9005, RAL 9006, RAL «Звёздное небо».

Наценка за 1 нестандартный цвет – 20%

Наценка за 2 и более нестандартных цвета – 30%

Возможно исполнение приборов с термостатическим клапаном (стр. 287).



НАПОЛЬНЫЙ ДИЗАЙН- КОНВЕКТОР КОРАЛЛ ПРО В



Напольный дизайн-конвектор с принудительным движением воздуха Коралл Про-В представляет собой современный прибор элегантной формы и комплектуется декоративной решеткой из анодированного алюминия или натурального дерева и боковыми вставками из дерева или тонированного стекла в различных комбинациях. Корпус конвектора окрашен порошковой полиэфирной краской с эффектом муар.

Компактные размеры Коралла Про, высота которого составляет от 20 см (с опорами), делает его незаменимым прибором отопления в тех случаях, когда при панорамном остеклении нет возможности установить внутрипольный конвектор, а наличие тангенциальных вентиляторов, позволяющих увеличить мощность прибора, обеспечивает отсечение нисходящего потока холодного воздуха в том числе, в помещениях с высокими потолками. Питание вентиляторов осуществляется от сети постоянного тока напряжением 12/24В.

Стандартные цвета: RAL 9016, RAL 7024, RAL 9005, RAL 9006, RAL «Звёздное небо».

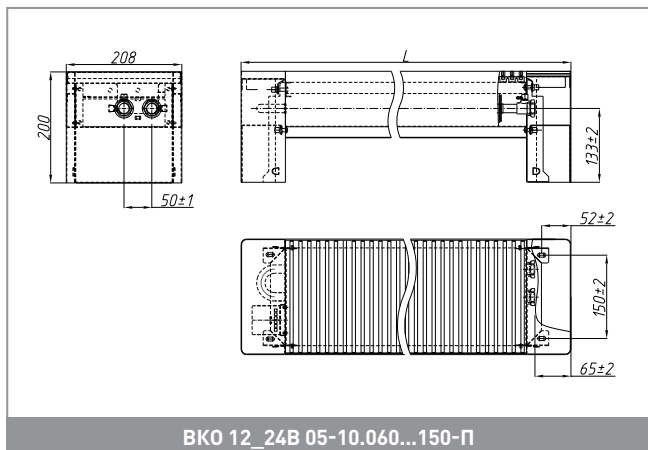
Наценка за 1 нестандартный цвет – 20%.

Наценка за 2 и более нестандартных цвета – 30%.

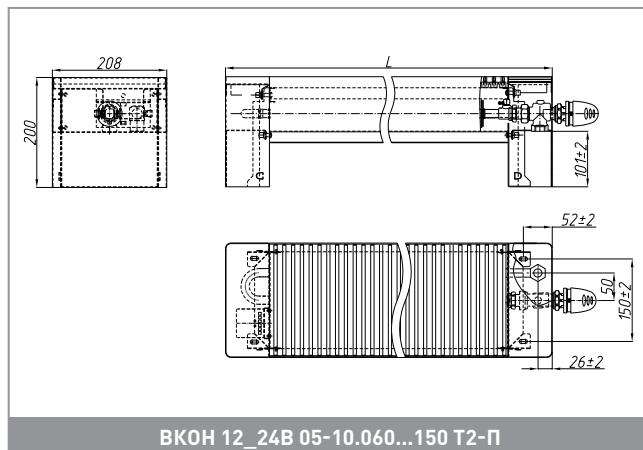
На оптовые партии приборов действует гибкая система скидок.

ТЕХНИЧЕСКИЕ ХАРАКТЕРИСТИКИ

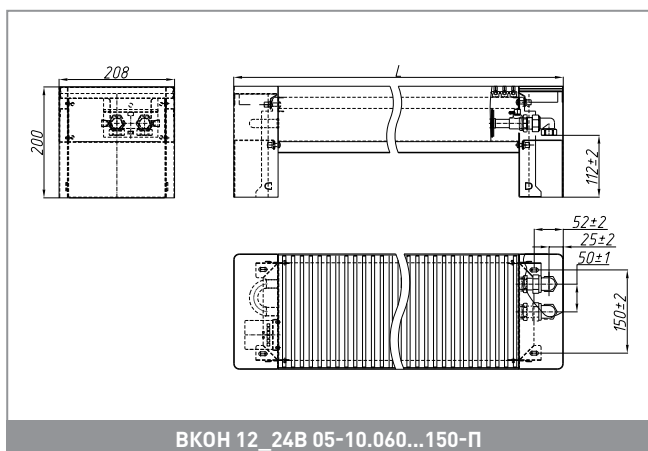
- Конвектор «Коралл Про-В» предназначен только для сухих помещений.
- Конвектор допускается эксплуатировать в системах водяного отопления с температурой теплоносителя до 130 С и избыточным давлением теплоносителя до 1,6 МПа (16 кгс/см²). При установке термостатического клапана температура и давление теплоносителя не должно превышать допустимую для конструкции термостата.
- Электропитание конвектора ВКОН Про-В в исполнении с блоком питания осуществляется от однофазной сети переменного тока напряжением 220В±10% и частотой 50 ±1 Гц.
- В исполнении ВКОН Про без блока питания – электропитание 24В постоянного тока.



VKO 12_24B 05-10.060...150-P



VKON 12_24B 05-10.060...150 T2-P



VKON 12_24B 05-10.060...150-P

**СТОИМОСТЬ ДЕКОРАТИВНОЙ ВСТАВКИ
ЗА ПОГОННЫЙ МЕТР, РУБ. С НДС.**

Обозначение конвектора	Материал боковых декоративных вставок		
	Берёза, бук, дуб, клен	Орех, мербау	Стекло тонированное
НКО/НКОН	1 617	3 784	19 436
НКПО/НКПОН	1 790	4 595	19 436
НКД/НКДН	2 033	4 865	19 436

Возможно оснащение прибора комплектом автоматики для регулирования теплового потока (стр. 281)

Принудительная конвекция															
Ширина 208мм, высота 200мм(вместе с опорами)															
Теплопроизводительность, Вт															
VKON 12B Pro	Длина, мм	ΔT = 70°C при разной скорости вращения вентилятора НКО				ΔT = 60°C при разной скорости вращения вентилятора НКОН				ΔT = 50°C при разной скорости вращения вентилятора				напольный	
														НКО	НКОН
		0	2 50%	3 70%	5 max	0	2 50%	3 70%	5 max	0	2 50%	3 70%	5 max	Конвектор яс опорами без декоративной решётки и боковых вставок	
05-10.060	600	318	396	602	739	256	324	506	626	198	255	412	514	39 628	40 425
05-10.070	700	399	478	683	820	321	391	574	695	248	308	468	571	53 748	54 544
05-10.080	800	480	584	855	1036	386	478	719	878	299	377	586	721	55 453	56 249
05-10.090	900	564	668	939	1120	454	546	789	949	351	431	643	780	61 878	62 675
05-10.100	1000	645	803	1214	1488	519	657	1021	1260	401	518	831	1036	66 615	67 412
05-10.110	1100	727	884	1295	1569	585	723	1089	1329	452	570	887	1092	77 226	78 023
05-10.120	1200	811	966	1373	1644	653	790	1154	1393	505	623	940	1144	82 318	83 115
05-10.130	1300	892	1101	1648	2012	718	901	1386	1704	555	710	1129	1400	86 108	86 905
05-10.140	1400	972	1209	1825	2236	782	989	1534	1894	605	780	1250	1556	90 354	91 151
05-10.150	1500	1057	1293	1909	2320	851	1058	1605	1965	658	834	1307	1615	105 004	105 801

СТОИМОСТЬ ДЕКОРАТИВНОЙ РЕШЁТКИ ЗА ПОГОННЫЙ МЕТР, РУБ. С НДС.

Обозначение конвектора	Материал декоративной решетки				
	Берёза, бук, дуб, клен	Орех, мербау	Алюминий натур.	Алюминий золотой, черный, бронза	Просечная оцинкованная крашенная цвет стандартный
НКО/НКОН	8 686	14 900	5 429	6 029	866
НКПО/НКПОН	9 656	16 286	6 699	7 438	1 271
НКД/НКДН	10 626	17 787	8 362	9 298	1 502



ИЗОТЕРМ, ЭКОТЕРМ, ИЗОТЕРМ-М





МЕДНО-АЛЮМИНИЕВЫЕ КОНВЕКТОРЫ ИЗОТЕРМ, ЭКОТЕРМ



Конвекторы серий «Изотерм» и «Экотерм» – медно-алюминиевые конвекторы настенного и напольного исполнения. Приборы данных серий отличает повышенная травмобезопасность, которая достигается за счет конструктивных особенностей кожуха, имеющего скругленные углы. Конструкция конвекторов «Изотерм» и «Экотерм» представляет собой стойкий к коррозии теплообменник, состоящий из медной трубы и алюминиевых пластин оребрения, а также стального оцинкованного кожуха, окрашенного методом порошкового напыления. Конвекторы укомплектованы клапаном воздухоудаления.

Конвектор серии «Экотерм» изготавливается в настенном и напольном исполнении с установленным термостатическим клапаном Herz и только с донным подключением. В качестве узла подключения

используется аналог гарнитуры «ГЕРЦ-3000». Узел имеет клапан, расположенный на выходе из конвектора, с помощью которого может быть установлено требуемое гидравлическое сопротивление конвектора при двухтрубной системе отопления или участка системы отопления (стояка, магистрали) при однотрубной системе.

Также в узле имеется байпас со шпинделем клапана, позволяющий перенастраивать конвектор с двухтрубной на однотрубную систему отопления и устанавливать требуемый коэффициент затекания в прибор.

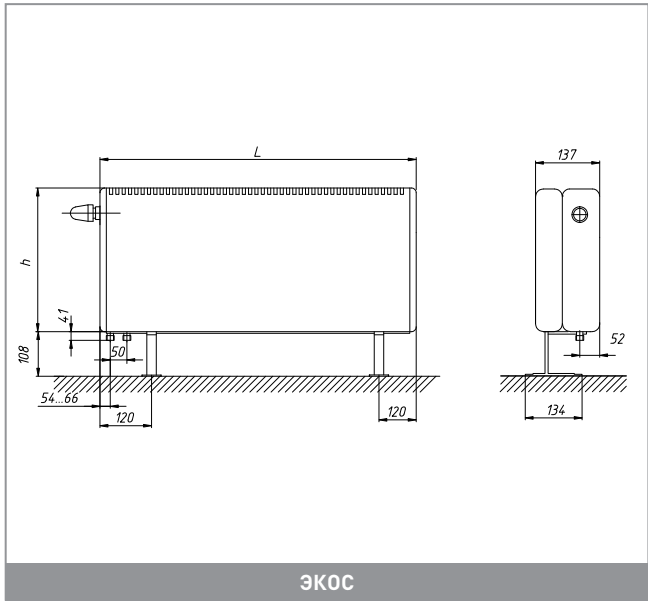
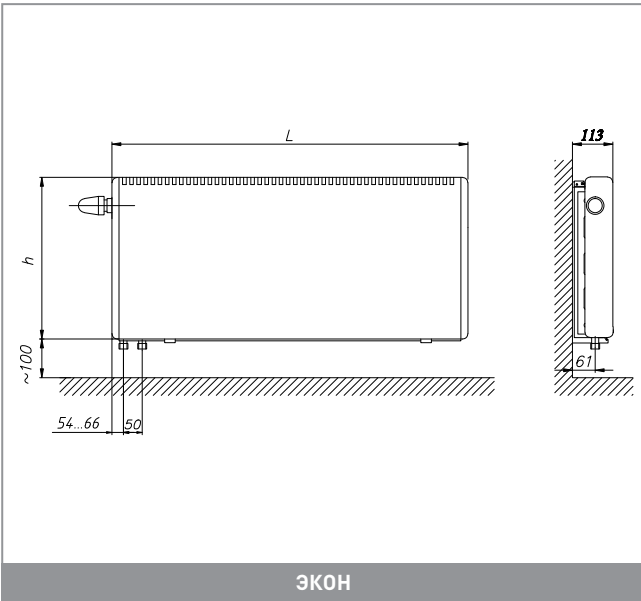
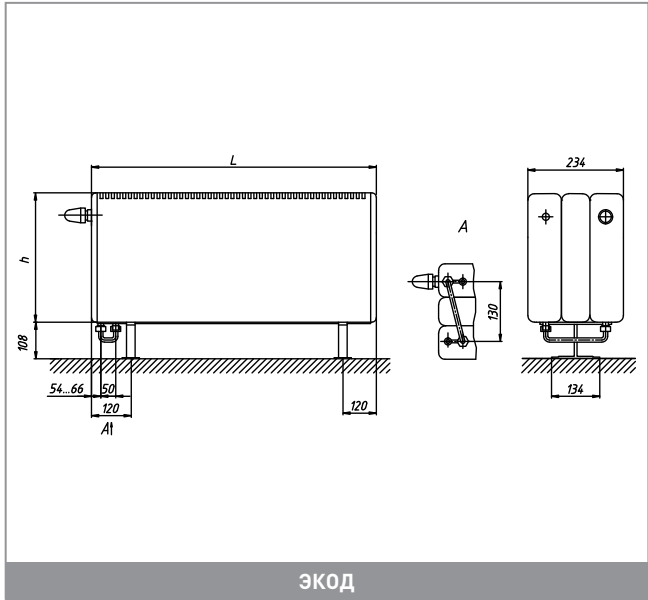
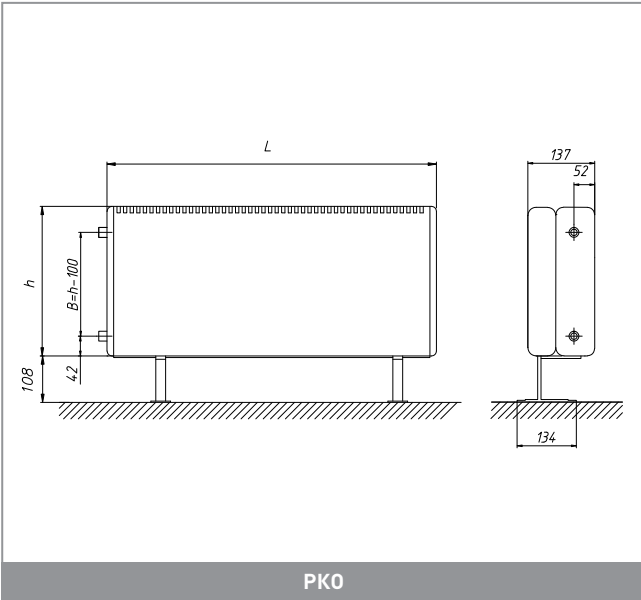
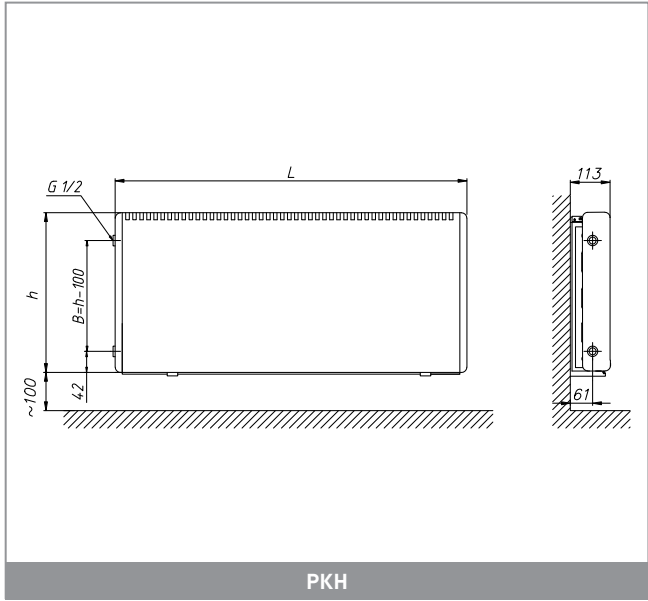
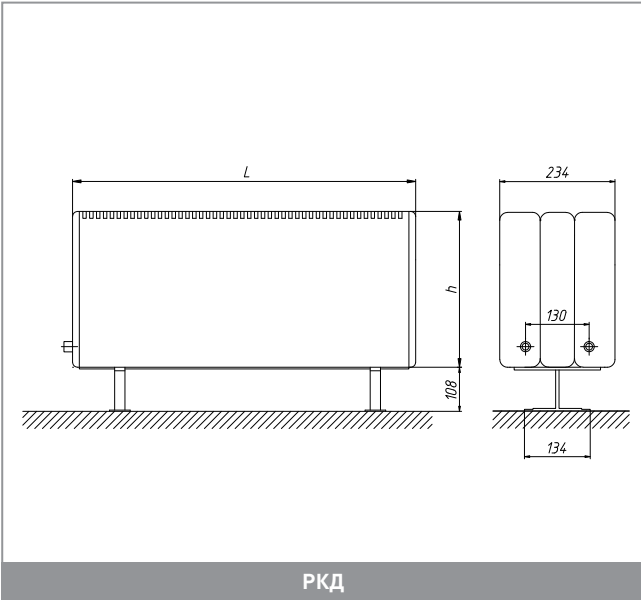
ТЕХНИЧЕСКИЕ ХАРАКТЕРИСТИКИ

ИЗОТЕРМ:

- Межосевое расстояние подключения – 50 мм, 150 мм, 250 мм, 350 мм, 500 мм.
- Избыточное давление в системе до 1,6 МПа.
- Испытательное давление 2,4 МПа.
- Температура теплоносителя (воды или незамерзающей жидкости) до 130° С.
- Настенный и напольный варианты крепления
- Концевое исполнение (возможны другие варианты подключения).
- Донное и боковое подключение – резьба G 1/2", внутренняя.
- Длина конвекторов РКНН и РКОН на 50 мм больше.

ЭКОТЕРМ:

- Межосевое расстояние подключения – 50 мм.
- Избыточное давление в системе до 1,0 МПа.
- Испытательное давление 1,5 МПа.
- Температура теплоносителя (воды или незамерзающей жидкости) до 110° С.
- Настенный и напольный варианты крепления.
- Концевое исполнение.
- Донное подключение – резьба G3/4" наружная.



L, мм.	напольный															
	настенный						напольный									
	V=113 мм			V=137 мм			V=234 мм			V=234 мм						
	Типоразмер	Теплопроизводительность, Вт	боковое	донное	РКН	РКНН *	Теплопроизводительность, Вт	боковое	донное	РКН	РКНН *	Теплопроизводительность, Вт	боковое	донное	РКН	РКНН *
400	104	228	188	150	11 883	15 928	212	175	139	14 707	18 576	410	338	269	23 676	24 544
500	105	317	261	208	12 878	16 923	290	239	190	15 874	19 744	567	467	372	25 597	26 465
600	106	405	334	266	13 873	17 918	370	305	243	17 041	20 912	723	597	475	27 518	28 386
700	107	494	407	324	14 869	18 913	459	379	301	18 208	22 079	878	724	577	29 439	30 307
800	108	586	483	385	15 883	19 927	540	445	355	19 375	23 246	1050	866	689	31 377	32 245
900	109	690	569	453	16 897	20 942	636	525	418	20 543	24 413	1217	1004	799	33 316	34 184
1000	110	770	635	506	17 912	21 956	716	591	470	21 711	25 580	1385	1142	909	35 254	36 122
1100	111	864	713	567	18 906	22 951	807	665	530	22 878	26 747	1557	1284	1022	37 176	38 044
1200	112	940	775	617	19 900	23 946	898	741	590	24 044	27 915	1723	1421	1132	39 099	39 966
1300	113	1052	868	691	20 894	24 941	978	807	642	25 211	29 083	1891	1560	1242	41 021	41 888
1400	114	1146	945	753	22 095	26 176	1067	880	700	26 756	30 659	2060	1699	1353	43 628	44 496
1500	115	1240	1023	814	23 297	27 411	1153	951	757	28 300	32 235	2230	1839	1464	46 236	47 104
1600	116	1334	1100	876	24 498	28 646	1241	1024	815	29 844	33 811	2400	1979	1576	48 844	49 712
1700	117	1428	1178	938	25 513	29 660	1327	1094	871	31 048	35 015	2570	2120	1688	50 816	51 684
1800	118	1522	1255	999	26 527	30 674	1413	1166	928	32 252	36 219	2740	2260	1799	52 788	53 656
1900	119	1616	1333	1061	27 542	31 689	1503	1240	987	33 455	37 422	2907	2398	1909	54 761	55 629
2000	120	1710	1410	1123	28 555	32 702	1590	1311	1044	34 640	38 607	3077	2537	2020	56 683	57 551
2100	121	1804	1488	1185	29 568	33 715	1680	1386	1103	35 825	39 792	3243	2675	2130	58 605	59 473
2200	122	1898	1565	1246	30 581	34 729	1765	1456	1159	37 011	40 978	3414	2816	2242	60 527	61 395
2300	123	1992	1643	1308	31 542	35 672	1857	1531	1219	38 177	42 128	3580	2953	2351	62 448	63 316
2400	124	2086	1720	1370	32 503	36 616	1943	1603	1276	39 344	43 278	3750	3093	2462	64 369	65 237
2500	125	2180	1798	1432	33 464	37 560	2027	1672	1331	40 511	44 429	3920	3233	2574	66 290	67 158

L, мм.	напольный															
	настенный						напольный									
	V=113 мм			V=137 мм			V=234 мм			V=234 мм						
	Типоразмер	Теплопроизводительность, Вт	боковое	донное	РКН	РКНН *	Теплопроизводительность, Вт	боковое	донное	РКН	РКНН *	Теплопроизводительность, Вт	боковое	донное	РКН	РКНН *
400	204	364	300	239	15 286	19 330	346	285	227	17 676	21 477	669	552	439	26 587	27 455
500	205	508	419	333	17 020	21 065	487	401	320	19 563	23 363	933	770	613	29 531	30 399
600	206	651	537	428	18 755	22 799	623	514	409	21 449	25 248	1197	987	786	32 476	33 344
700	207	795	656	522	20 489	24 534	755	623	496	23 335	27 133	1460	1204	959	35 420	36 288
800	208	944	778	620	22 243	26 288	900	742	591	25 203	29 002	1733	1430	1138	38 365	39 233
900	209	1091	900	716	23 997	28 041	1029	849	676	27 071	30 871	2053	1693	1348	41 309	42 177
1000	210	1241	1024	815	25 750	29 795	1179	972	774	28 939	32 740	2280	1880	1497	44 254	45 122
1100	211	1392	1148	914	27 485	31 529	1323	1091	869	30 825	34 625	2557	2109	1679	47 169	48 036
1200	212	1544	1273	1014	29 219	33 264	1459	1203	958	32 711	36 510	2885	2379	1894	50 083	50 951
1300	213	1694	1397	1112	30 954	34 998	1609	1327	1057	34 597	38 395	3112	2567	2044	52 998	53 866
1400	214	1846	1522	1212	32 944	37 023	1753	1446	1151	36 853	40 684	3390	2796	2226	56 569	57 437
1500	215	1997	1647	1312	34 934	39 047	1897	1564	1245	39 109	42 972	3670	3027	2410	60 140	61 008
1600	216	2149	1772	1411	36 924	41 072	2042	1684	1341	41 364	45 261	3949	3257	2593	63 711	64 579
1700	217	2300	1897	1511	38 660	42 807	2183	1801	1434	43 250	47 146	4227	3486	2775	66 626	67 494
1800	218	2452	2022	1610	40 395	44 543	2327	1919	1528	45 135	49 031	4503	3714	2957	69 541	70 408
1900	219	2603	2147	1709	42 131	46 278	2472	2039	1623	47 020	50 917	4783	3945	3141	72 455	73 323
2000	220	2755	2272	1809	43 865	48 013	2617	2158	1718	48 905	52 802	5060	4173	3323	75 386	76 253
2100	221	2906	2397	1908	45 600	49 747	2763	2279	1815	50 791	54 687	5340	4404	3507	78 316	79 184
2200	222	3058	2522	2008	47 334	51 481	2905	2396	1908	52 676	56 572	5618	4633	3689	81 246	82 114
2300	223	3209	2647	2107	49 088	53 218	3057	2521	2007	54 545	58 426	5897	4863	3872	84 176	85 044
2400	224	3361	2772	2207	50 842	54 955	3203	2642	2103	56 414	60 279	6173	5091	4054	87 106	87 974
2500	225	3512	2896	2306	52 595	56 691	3336	2751	2191	58 282	62 133	6452	5321	4237	90 037	90 904



L, мм.	Н = 600 мм					Цена, руб.
	настенный					
	В=113 мм					
Типоразмер	Теплопроводность, Вт					РКН
	95/85/20°C ΔT=70°C	90/70/20°C ΔT=60°C	75/65/20°C ΔT=50°C	боковое		
400	590	479	375	22 001	22 001	
500	824	669	523	25 312	25 312	
600	1058	859	672	28 622	28 622	
700	1292	1049	820	31 933	31 933	
800	1533	1245	974	35 131	35 131	
900	1774	1441	1126	38 329	38 329	
1000	2016	1637	1280	41 527	41 527	
1100	2261	1836	1436	44 920	44 920	
1200	2500	2030	1587	48 313	48 313	
1300	2752	2235	1747	51 706	51 706	
1400	2998	2435	1904	55 517	55 517	
1500	3244	2635	2060	59 329	59 329	
1600	3490	2834	2216	63 140	63 140	
1700	3736	3034	2372	66 322	66 322	
1800	3981	3233	2528	69 504	69 504	
1900	4227	3433	2684	72 687	72 687	
2000	4473	3633	2840	75 966	75 966	
2100	4719	3832	2996	79 246	79 246	
2200	4965	4032	3152	82 525	82 525	
2300	5210	4231	3308	85 594	85 594	
2400	5455	4430	3464	88 663	88 663	
2500	5700	4629	3619	91 731	91 731	

L, мм.	Н = 150 мм															
	настенный					напольный										
	ЭКОН					ЭКОС										
Типоразмер	В=113 мм					В=137 мм					В=234 мм					
	Теплопроводность, Вт					Теплопроводность, Вт					Теплопроводность, Вт					
	95/85/20°C ΔT=70°C	90/70/20°C ΔT=60°C	75/65/20°C ΔT=50°C	Цена, руб.	95/85/20°C ΔT=70°C	90/70/20°C ΔT=60°C	75/65/20°C ΔT=50°C	Цена, руб.	95/85/20°C ΔT=70°C	90/70/20°C ΔT=60°C	75/65/20°C ΔT=50°C	Цена, руб.	95/85/20°C ΔT=70°C	90/70/20°C ΔT=60°C	75/65/20°C ΔT=50°C	Цена, руб.
400	235	195	157	14 335	219	182	146	16 718	424	352	283	21 308	588	489	393	23 037
500	327	271	218	15 231	304	253	203	17 769	588	489	393	23 037	588	489	393	23 037
600	418	348	279	16 126	389	323	260	18 820	752	625	502	24 766	752	625	502	24 766
700	510	424	341	17 022	474	394	317	19 871	916	761	612	26 495	916	761	612	26 495
800	605	503	404	17 935	562	467	376	20 921	1087	904	726	28 240	1087	904	726	28 240
900	700	582	467	18 848	644	535	430	21 972	1255	1043	838	29 984	1255	1043	838	29 984
1000	795	661	531	19 761	739	614	494	23 022	1430	1189	955	31 729	1430	1189	955	31 729
1100	892	741	596	20 656	829	689	554	24 073	1605	1334	1072	33 459	1605	1334	1072	33 459
1200	991	824	662	21 552	915	760	611	25 124	1779	1479	1188	35 189	1779	1479	1188	35 189
1300	1086	903	725	22 447	1010	839	674	26 175	1954	1624	1305	36 919	1954	1624	1305	36 919
1400	1183	983	790	23 559	1100	915	735	27 593	2129	1769	1422	39 266	2129	1769	1422	39 266
1500	115	1280	1064	24 670	1191	990	795	29 012	2303	1914	1538	41 613	2303	1914	1538	41 613
1600	117	1377	1144	25 781	1281	1065	855	30 430	2478	2060	1655	43 960	2478	2060	1655	43 960
1700	1474	1225	984	26 694	1371	1139	916	31 513	2652	2204	1771	45 735	2652	2204	1771	45 735
1800	1571	1306	1049	27 607	1461	1214	976	32 597	2826	2349	1887	47 510	2826	2349	1887	47 510
1900	1668	1386	1114	28 520	1551	1289	1036	33 680	3000	2493	2003	49 285	3000	2493	2003	49 285
2000	1765	1467	1179	29 432	1641	1364	1096	34 747	3175	2639	2120	51 014	3175	2639	2120	51 014
2100	1862	1548	1243	30 344	1732	1439	1156	35 813	3349	2784	2237	52 744	3349	2784	2237	52 744
2200	1959	1628	1308	31 256	1822	1514	1217	36 880	3524	2929	2353	54 474	3524	2929	2353	54 474
2300	2056	1709	1373	32 105	1912	1589	1277	37 915	3698	3073	2470	56 203	3698	3073	2470	56 203
2400	2153	1789	1438	32 955	2002	1664	1337	38 951	3872	3218	2586	57 932	3872	3218	2586	57 932
2500	2250	1870	1503	33 804	2092	1739	1397	39 986	4046	3363	2702	59 661	4046	3363	2702	59 661

L, в мм.	H = 250 мм														
	настенный						напольный								
	ЭКОН			ЭКОС			ЭКОД			ЭКОС					
	Типоразмер	V=113 мм		V=137 мм		V=234 мм		Типоразмер	V=113 мм		V=137 мм		V=234 мм		
	Теплопроизводительность, Вт						Теплопроизводительность, Вт								
	95/85/20°C ΔT=70°C	90/70/20°C ΔT=60°C	75/65/20°C ΔT=50°C	95/85/20°C ΔT=70°C	90/70/20°C ΔT=60°C	75/65/20°C ΔT=50°C	95/85/20°C ΔT=70°C	90/70/20°C ΔT=60°C	75/65/20°C ΔT=50°C	95/85/20°C ΔT=70°C	90/70/20°C ΔT=60°C	75/65/20°C ΔT=50°C	95/85/20°C ΔT=70°C	90/70/20°C ΔT=60°C	75/65/20°C ΔT=50°C
	Цена, руб.	Цена, руб.		Цена, руб.		Цена, руб.		Цена, руб.		Цена, руб.		Цена, руб.		Цена, руб.	
400	204	372	307	244	17 397	353	291	232	19 330	682	562	448	23 928		
500	205	519	428	341	18 958	492	406	323	21 026	952	785	625	26 578		
600	206	665	549	437	20 519	632	521	415	22 723	1222	1008	802	29 228		
700	207	812	670	533	22 080	771	636	506	24 420	1492	1231	980	31 878		
800	208	964	795	633	23 659	915	755	601	26 102	1771	1460	1163	34 528		
900	209	1113	918	731	25 237	1050	866	689	27 784	2049	1690	1346	37 178		
1000	210	1267	1045	832	26 815	1204	993	791	29 466	2328	1920	1529	39 828		
1100	211	1421	1172	933	28 376	1351	1114	887	31 162	2612	2154	1715	42 452		
1200	212	1576	1300	1035	29 937	1490	1229	978	32 859	2896	2388	1902	45 075		
1300	213	1730	1427	1136	31 498	1644	1356	1080	34 556	3180	2623	2088	47 698		
1400	214	1885	1554	1238	33 320	1791	1477	1176	36 616	3463	2856	2274	50 912		
1500	215	2039	1682	1339	35 142	1937	1598	1272	38 675	3747	3090	2460	54 126		
1600	216	2194	1809	1441	36 964	2084	1719	1368	40 735	4030	3324	2646	57 340		
1700	217	2349	1937	1542	38 526	2231	1840	1465	42 431	4315	3558	2833	59 963		
1800	218	2503	2065	1644	40 088	2378	1961	1562	44 128	4599	3793	3020	62 587		
1900	219	2658	2192	1745	41 650	2525	2082	1658	45 825	4884	4028	3207	65 210		
2000	220	2813	2320	1847	43 211	2672	2204	1755	47 522	5168	4262	3394	67 847		
2100	221	2967	2447	1949	44 772	2819	2325	1851	49 218	5452	4496	3580	70 484		
2200	222	3122	2575	2050	46 333	2966	2446	1948	50 915	5736	4731	3767	73 121		
2300	223	3277	2702	2152	47 896	3113	2567	2044	52 583	6021	4965	3954	75 759		
2400	224	3431	2830	2253	49 459	3260	2689	2141	54 251	6305	5200	4140	78 396		
2500	225	3586	2958	2355	51 022	3407	2810	2237	55 919	6590	5435	4327	81 033		

L, в мм.	H = 350 мм														
	настенный						напольный								
	ЭКОН			ЭКОС			ЭКОД			ЭКОС					
	Типоразмер	V=113 мм		V=137 мм		V=234 мм		Типоразмер	V=113 мм		V=137 мм		V=234 мм		
	Теплопроизводительность, Вт						Теплопроизводительность, Вт								
	95/85/20°C ΔT=70°C	90/70/20°C ΔT=60°C	75/65/20°C ΔT=50°C	95/85/20°C ΔT=70°C	90/70/20°C ΔT=60°C	75/65/20°C ΔT=50°C	95/85/20°C ΔT=70°C	90/70/20°C ΔT=60°C	75/65/20°C ΔT=50°C	95/85/20°C ΔT=70°C	90/70/20°C ΔT=60°C	75/65/20°C ΔT=50°C	95/85/20°C ΔT=70°C	90/70/20°C ΔT=60°C	75/65/20°C ΔT=50°C
	Цена, руб.	Цена, руб.		Цена, руб.		Цена, руб.		Цена, руб.		Цена, руб.		Цена, руб.		Цена, руб.	
400	304	468	383	302	22 434	454	372	293	23 552	878	719	567	32 491		
500	305	653	534	422	24 863	633	518	409	25 987	1225	1002	791	36 718		
600	306	838	686	541	27 292	813	665	525	28 425	1571	1286	1015	40 945		
700	307	1023	837	661	29 721	992	812	641	30 861	1918	1570	1238	45 172		
800	308	1215	994	784	32 150	1178	964	761	33 283	2277	1864	1470	49 369		
900	309	1403	1148	906	34 579	1355	1109	875	35 703	2637	2158	1703	53 566		
1000	310	1598	1308	1032	37 008	1550	1269	1001	38 124	2996	2452	1935	57 764		
1100	311	1793	1467	1158	39 436	1739	1423	1123	40 553	3362	2751	2171	61 962		
1200	312	1987	1626	1283	41 863	1922	1573	1241	42 983	3728	3051	2407	66 160		
1300	313	2182	1786	1409	44 291	2117	1733	1367	45 413	4094	3351	2644	70 358		
1400	314	2377	1945	1535	47 003	2306	1887	1489	48 248	4459	3650	2879	75 183		
1500	315	2572	2105	1661	49 714	2495	2042	1611	51 083	4825	3949	3115	80 008		
1600	316	2767	2265	1787	52 425	2684	2197	1733	53 918	5190	4248	3351	84 832		
1700	317	2962	2424	1913	54 870	2873	2351	1855	56 347	5555	4546	3587	89 045		
1800	318	3157	2584	2038	57 315	3062	2506	1977	58 776	5919	4844	3822	93 257		
1900	319	3352	2743	2164	59 760	3251	2661	2099	61 205	6284	5143	4058	97 470		
2000	320	3547	2903	2290	62 173	3440	2816	2221	63 650	6651	5443	4295	101 653		
2100	321	3742	3062	2416	64 586	3630	2971	2344	66 093	7019	5744	4532	105 836		
2200	322	3937	3222	2542	66 998	3819	3125	2466	68 538	7386	6045	4769	110 019		
2300	323	4132	3382	2668	69 409	4008	3280	2588	70 944	7751	6344	5005	114 217		
2400	324	4327	3541	2794	71 820	4197	3435	2710	73 349	8117	6643	5241	118 415		
2500	325	4522	3701	2920	74 231	4386	3590	2832	75 757	8482	6942	5477	122 614		

		напольный											
		настенный						напольный					
		ЭКОН			ЭКОС			ЭКОН			ЭКОС		
		В=113 мм			В=137 мм			В=234 мм			В=234 мм		
L, в мм.	Типоразмер	Теплопроводность, Вт						Теплопроводность, Вт					
		95/85/20°C ΔT=70°C	90/70/20°C ΔT=60°C	75/65/20°C ΔT=50°C	95/85/20°C ΔT=70°C	90/70/20°C ΔT=60°C	75/65/20°C ΔT=50°C	95/85/20°C ΔT=70°C	90/70/20°C ΔT=60°C	75/65/20°C ΔT=50°C	95/85/20°C ΔT=70°C	90/70/20°C ΔT=60°C	75/65/20°C ΔT=50°C
		Цена, руб.	Цена, руб.	Цена, руб.	Цена, руб.	Цена, руб.	Цена, руб.	Цена, руб.	Цена, руб.	Цена, руб.	Цена, руб.	Цена, руб.	
400	404	536	439	346	24 133	531	435	343	25 626	1027	841	663	38 481
500	405	750	614	484	27 040	740	606	478	28 613	1432	1172	924	43 962
600	406	960	786	620	29 947	950	777	613	31 601	1836	1503	1186	49 443
700	407	1171	958	756	32 854	1159	949	748	34 588	2241	1834	1447	54 923
800	408	1387	1135	895	35 778	1376	1126	888	37 561	2660	2177	1718	60 389
900	409	1605	1314	1036	38 703	1587	1299	1025	40 534	3079	2520	1988	65 854
1000	410	1827	1495	1180	41 627	1809	1480	1168	43 508	3498	2863	2259	71 319
1100	411	2043	1672	1319	44 534	2029	1661	1310	46 482	3924	3211	2534	76 830
1200	412	2272	1859	1467	47 441	2247	1839	1451	49 456	4349	3560	2808	82 340
1300	413	2494	2041	1610	50 348	2469	2021	1594	52 430	4775	3908	3083	87 850
1400	414	2713	2221	1752	53 531	2690	2201	1737	55 812	5202	4257	3359	93 943
1500	415	2937	2403	1896	56 713	2910	2382	1879	59 193	5628	4606	3634	100 036
1600	416	3163	2589	2042	59 895	3131	2562	2022	62 575	6055	4955	3910	106 129
1700	417	3403	2785	2198	62 802	3352	2743	2164	65 548	6482	5305	4185	111 580
1800	418	3647	2984	2355	65 709	3572	2924	2307	68 521	6908	5654	4461	117 031
1900	419	3831	3135	2474	68 616	3793	3104	2449	71 494	7335	6003	4736	122 482
2000	420	4093	3350	2643	71 541	4014	3285	2592	74 497	7762	6352	5012	127 948
2100	421	4297	3516	2774	74 465	4234	3465	2734	77 500	8188	6701	5287	133 414
2200	422	4500	3683	2906	77 389	4455	3646	2877	80 503	8615	7051	5563	138 881
2300	423	4723	3866	3050	80 280	4676	3827	3019	83 462	9042	7400	5838	144 346
2400	424	4947	4048	3194	83 171	4896	4007	3162	86 421	9469	7749	6114	149 811
2500	425	5169	4230	3338	86 062	5117	4188	3304	89 379	9896	8099	6390	155 277

Стандартные цвета: RAL 9016, RAL 9005, RAL 9006

Наценка за 1 нестандартный цвет – 20%

Наценка за 2 и более нестандартных цвета – 30%

Габариты: «h» – высота панели конвектора, «L» – длина конвектора,

«B» – глубина конвектора

Для приборов серии «Изотерм» возможно исполнение приборов с термостатическим клапаном. Приборы серии «Экотерм» поставляются только с комплектом терморегулирующей арматуры, которая приобретается отдельно (см. стр. 287).



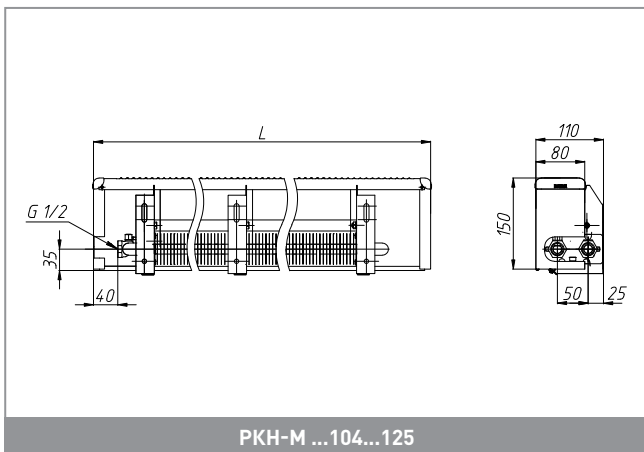
МЕДНО-АЛЮМИНИЕВЫЕ КОНВЕКТОРЫ **ИЗОТЕРМ-М**



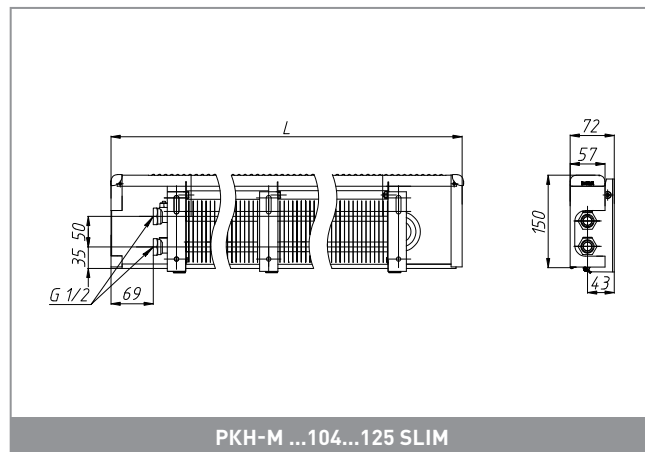
Конвектор «Изотерм-М (Green)» по внешнему виду идентичен конвектору серии «Изотерм». За счет модернизации теплообменника и конструктивных особенностей прибор обладает улучшенными теплотехническими характеристиками. Также в серии «Изотерм-М (Green)» появился узкий конвектор, глубина панели которого всего 60 мм (тип Slim). Конвекторы «Изотерм-М (Green)» изготавливаются в настенном исполнении. По индивидуальным заказам возможно изготовление конвекторов в напольном исполнении. Серия «Изотерм-М (Green)» оснащена съемным кожухом и прочной воздуховыпускной решеткой.

ТЕХНИЧЕСКИЕ ХАРАКТЕРИСТИКИ

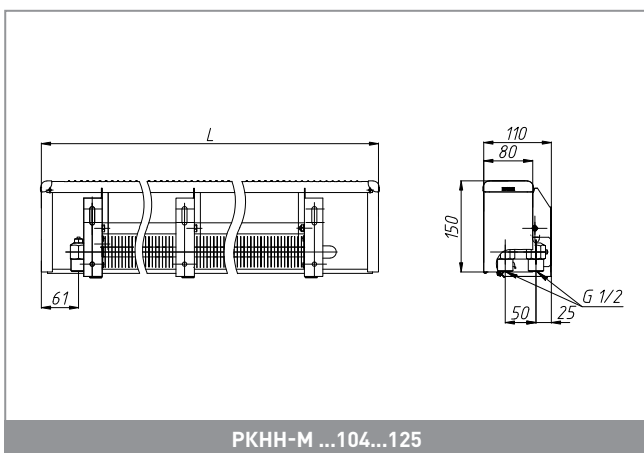
- Межосевое расстояние подключения – 50 мм, 100 мм, 150 мм.
- Избыточное давление в системе до 1,6 МПа.
- Испытательное давление 2,4 МПа.
- Температура теплоносителя до 130° С.
- Настенный вариант крепления.
- Концевое исполнение (возможны другие варианты подключения).
- Донное, боковое подключение – резьба G1/2", внутренняя.
- Возможно исполнение приборов с термостатическим клапаном (стр. 287).



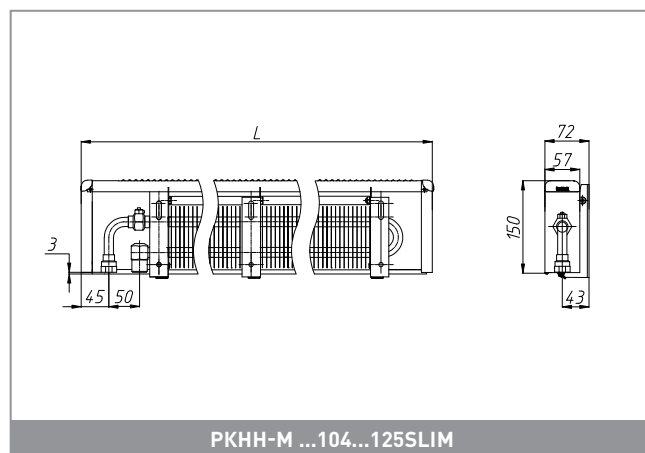
PKH-M ...104...125



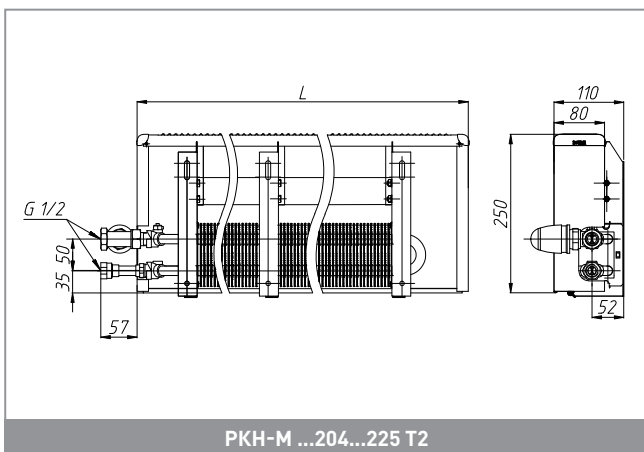
PKH-M ...104...125 SLIM



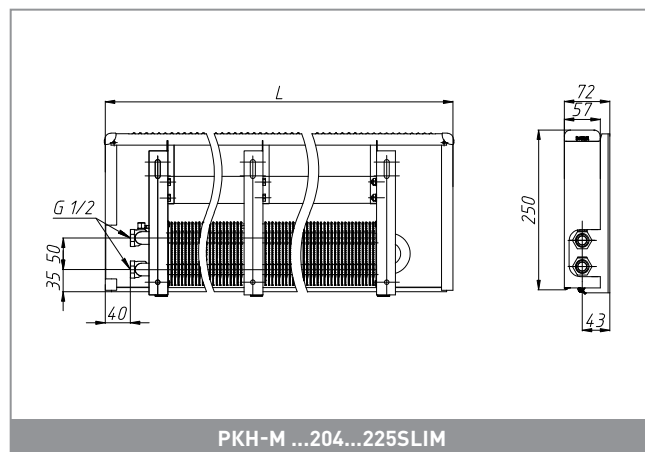
PKHH-M ...104...125



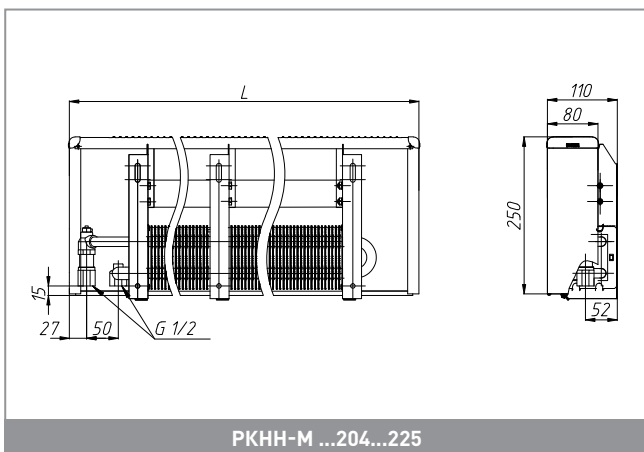
PKHH-M ...104...125SLIM



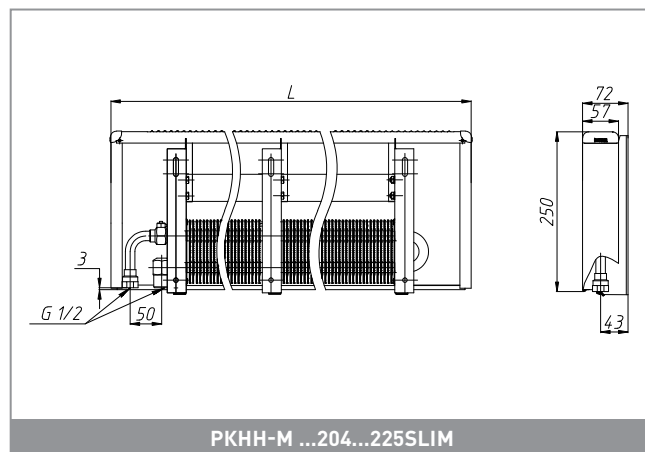
PKH-M ...204...225 T2



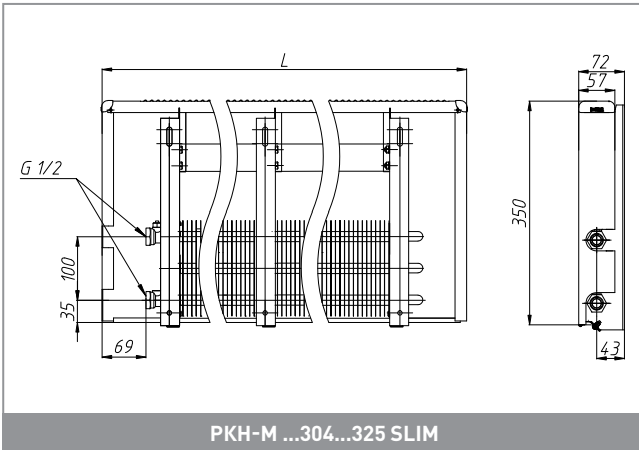
PKH-M ...204...225SLIM



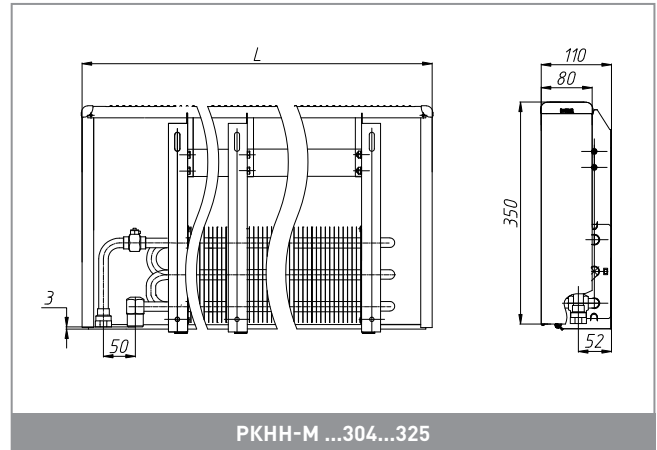
PKHH-M ...204...225



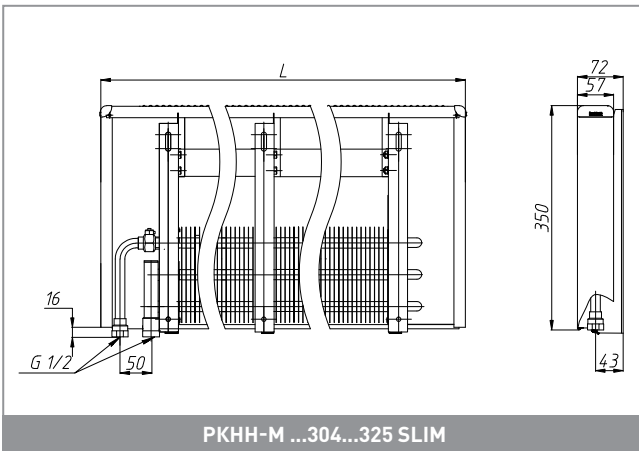
PKHH-M ...204...225SLIM



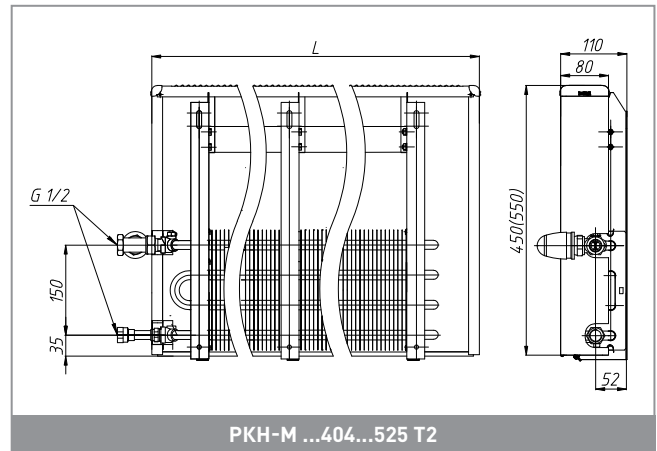
PKH-M ...304...325 SLIM



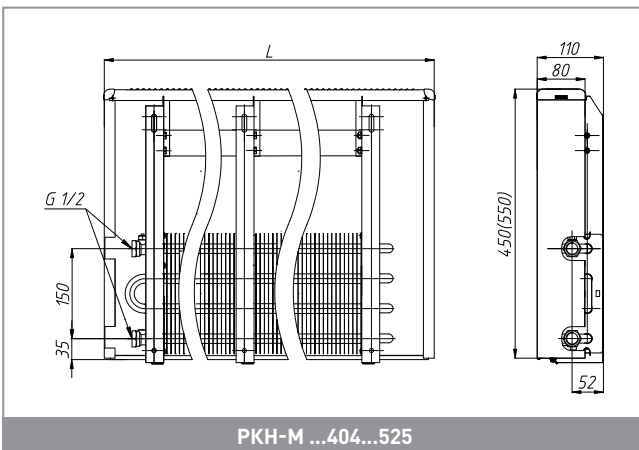
PKHH-M ...304...325



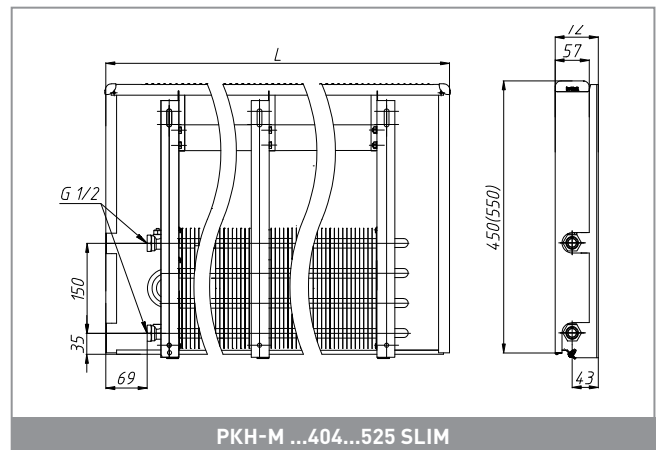
PKHH-M ...304...325 SLIM



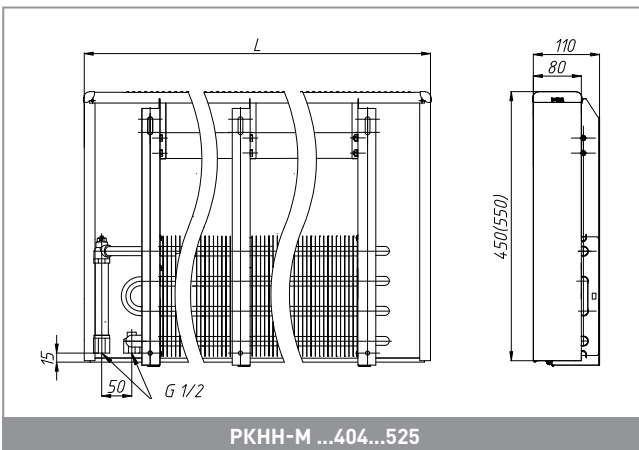
PKH-M ...404...525 T2



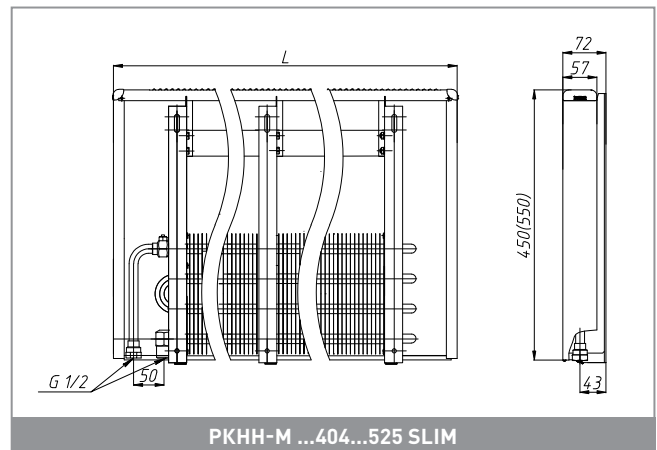
PKH-M ...404...525



PKH-M ...404...525 SLIM



PKHH-M ...404...525



PKHH-M ...404...525 SLIM

Н=150 мм. Настенный																	
Типоразмер	L, мм	Теплопроизводительность, Вт			боковое		донное		Типоразмер	L, мм	Теплопроизводительность, Вт			боковое		донное	
		95/85/20°C ΔT=70°C	90/70/20°C ΔT=60°C	75/65/20°C ΔT=50°C	РКН-М	РКНН-М	95/85/20°C ΔT=70°C	90/70/20°C ΔT=60°C			75/65/20°C ΔT=50°C	РКН-М	РКНН-М				
														B = 60 мм		B = 110 мм	
		Цена, руб.		Цена, руб.													
104	450	138	112	88	9 300	12 465	104	450	274	223	176	9 817	13 158				
105	550	198	161	126	10 079	13 244	105	550	393	321	252	10 639	13 980				
106	650	259	210	164	10 858	14 023	106	650	512	418	328	11 461	14 802				
107	750	319	259	202	11 636	14 802	107	750	631	515	405	12 283	15 624				
108	850	379	308	240	12 430	15 595	108	850	750	612	481	13 121	16 462				
109	950	439	356	279	12 959	16 061	109	950	869	709	558	13 679	16 954				
110	1050	499	405	317	13 737	16 839	110	1050	989	807	634	14 501	17 775				
111	1150	559	454	355	14 500	17 603	111	1150	1108	904	710	15 305	18 581				
112	1250	619	503	393	14 795	17 804	112	1250	1227	1001	787	15 617	18 793				
113	1350	679	552	431	15 043	17 958	113	1350	1346	1098	863	15 879	19 574				
114	1450	739	601	469	15 909	18 847	114	1450	1465	1195	940	16 792	20 543				
115	1550	800	649	508	16 409	19 307	115	1550	1584	1292	1016	17 321	21 512				
116	1650	860	698	546	17 255	20 177	116	1650	1703	1390	1092	18 214	22 481				
117	1750	920	747	584	17 970	20 891	117	1750	1822	1487	1169	18 968	23 277				
118	1850	980	796	622	18 684	21 605	118	1850	1941	1584	1245	19 722	24 073				
119	1950	1040	845	660	19 399	22 320	119	1950	2060	1681	1322	20 477	24 869				
120	2050	1100	893	699	20 113	23 034	120	2050	2180	1778	1398	21 230	25 664				
121	2150	1160	942	737	20 826	23 747	121	2150	2299	1875	1474	21 983	26 459				
122	2250	1220	991	775	21 540	24 461	122	2250	2418	1973	1551	22 737	27 254				
123	2350	1280	1040	813	22 217	25 126	123	2350	2537	2070	1627	23 451	27 995				
124	2450	1341	1089	851	22 893	25 790	124	2450	2656	2167	1703	24 165	28 736				
125	2550	1401	1138	889	23 570	26 455	125	2550	2775	2264	1780	24 880	29 476				

Н=250 мм. Настенный																	
Типоразмер	L, мм	Теплопроизводительность, Вт			боковое		донное		Типоразмер	L, мм	Теплопроизводительность, Вт			боковое		донное	
		95/85/20°C ΔT=70°C	90/70/20°C ΔT=60°C	75/65/20°C ΔT=50°C	РКН-М	РКНН-М	95/85/20°C ΔT=70°C	90/70/20°C ΔT=60°C			75/65/20°C ΔT=50°C	РКН-М	РКНН-М				
														B = 60 мм		B = 110 мм	
		Цена, руб.		Цена, руб.													
204	450	171	139	109	11 298	14 288	204	450	339	275	215	12 627	15 969				
205	550	245	199	156	12 580	15 570	205	550	486	394	308	14 060	17 401				
206	650	319	259	203	13 862	16 852	206	650	633	514	402	15 493	18 834				
207	750	394	320	250	15 144	18 134	207	750	780	634	495	16 080	20 267				
208	850	468	380	297	16 440	19 430	208	850	927	753	589	17 456	21 716				
209	950	542	440	344	17 737	20 726	209	950	1075	873	682	18 832	22 701				
210	1050	617	501	392	18 081	20 921	210	1050	1222	992	776	20 208	23 383				
211	1150	691	561	439	19 299	22 139	211	1150	1369	1112	869	20 434	24 181				
212	1250	765	622	486	19 869	22 619	212	1250	1516	1231	963	21 241	24 744				
213	1350	840	682	533	20 591	23 281	213	1350	1663	1351	1056	22 502	25 442				
214	1450	914	742	580	22 402	24 628	214	1450	1811	1470	1150	23 949	26 914				
215	1550	988	803	627	23 239	25 975	215	1550	1958	1590	1243	25 396	28 386				
216	1650	1062	863	675	24 563	27 322	216	1650	2105	1709	1337	26 842	29 857				
217	1750	1137	923	722	25 717	28 476	217	1750	2252	1829	1430	28 104	31 119				
218	1850	1211	984	769	26 872	29 631	218	1850	2399	1949	1523	29 366	32 381				
219	1950	1285	1044	816	28 026	30 785	219	1950	2547	2068	1617	30 627	33 642				
220	2050	1360	1104	863	29 180	31 939	220	2050	2694	2188	1710	31 888	34 903				
221	2150	1434	1165	910	30 334	33 093	221	2150	2841	2307	1804	33 149	36 164				
222	2250	1508	1225	958	31 488	34 246	222	2250	2988	2427	1897	34 410	37 425				
223	2350	1583	1285	1005	32 654	35 402	223	2350	3135	2546	1991	35 685	38 687				
224	2450	1657	1346	1052	33 821	36 557	224	2450	3283	2666	2084	36 960	39 950				
225	2550	1731	1406	1099	34 987	37 712	225	2550	3430	2785	2178	38 235	41 212				

ИЗОТЕРМ-М

Н=350 мм. Настенный																	
Типоразмер	L, мм	Теплопроизводительность, Вт			боковое		донное		Типоразмер	L, мм	Теплопроизводительность, Вт			боковое		донное	
		95/85/20°C ΔT=70°C	90/70/20°C ΔT=60°C	75/65/20°C ΔT=50°C	РКН-М	РКНН-М	95/85/20°C ΔT=70°C	90/70/20°C ΔT=60°C			75/65/20°C ΔT=50°C	РКН-М	РКНН-М				
														B = 60 мм		B = 110 мм	
														Цена, руб.		Цена, руб.	
304	450	238	193	151	13 348	16 582	304	450	472	383	299	14 919	18 533				
305	550	342	277	217	15 143	18 377	305	550	677	549	430	16 925	20 539				
306	650	445	361	283	16 939	20 173	306	650	882	716	560	18 931	22 546				
307	750	549	445	348	18 734	21 968	307	750	1087	882	690	20 938	24 552				
308	850	652	530	414	19 503	22 575	308	850	1292	1049	820	21 797	25 231				
309	950	756	614	480	21 208	24 280	309	950	1497	1215	950	23 703	27 137				
310	1050	859	698	545	22 190	25 986	310	1050	1702	1382	1080	24 801	29 043				
311	1150	963	782	611	23 842	26 233	311	1150	1907	1548	1210	26 647	29 319				
312	1250	1066	866	677	25 493	27 848	312	1250	2112	1715	1341	28 493	31 124				
313	1350	1170	950	743	26 555	29 463	313	1350	2317	1881	1471	30 339	32 930				
314	1450	1273	1034	808	28 358	31 962	314	1450	2522	2048	1601	31 088	34 945				
315	1550	1377	1118	874	29 491	33 071	315	1550	2727	2214	1731	31 836	36 140				
316	1650	1480	1202	940	31 253	34 874	316	1650	2932	2381	1861	33 739	36 812				
317	1750	1584	1286	1005	32 833	36 501	317	1750	3137	2547	1991	35 445	38 528				
318	1850	1687	1370	1071	33 240	38 127	318	1850	3342	2714	2122	37 150	40 245				
319	1950	1791	1454	1137	34 766	39 753	319	1950	3547	2880	2252	38 856	41 962				
320	2050	1894	1538	1203	36 292	41 358	320	2050	3752	3047	2382	40 561	43 656				
321	2150	1998	1622	1268	37 818	42 963	321	2150	3957	3213	2512	42 267	45 350				
322	2250	2101	1706	1334	39 344	44 569	322	2250	4162	3380	2642	43 972	47 045				
323	2350	2205	1790	1400	40 858	46 172	323	2350	4367	3546	2772	45 665	48 737				
324	2450	2308	1874	1465	42 373	47 776	324	2450	4572	3713	2903	47 358	50 430				
325	2550	2412	1958	1531	43 887	49 379	325	2550	4777	3879	3033	49 051	52 123				

Н=450 мм. Настенный																	
Типоразмер	L, мм	Теплопроизводительность, Вт			боковое		донное		Типоразмер	L, мм	Теплопроизводительность, Вт			боковое		донное	
		95/85/20°C ΔT=70°C	90/70/20°C ΔT=60°C	75/65/20°C ΔT=50°C	РКН-М	РКНН-М	95/85/20°C ΔT=70°C	90/70/20°C ΔT=60°C			75/65/20°C ΔT=50°C	РКН-М	РКНН-М				
														B = 60 мм		B = 110 мм	
														Цена, руб.		Цена, руб.	
404	450	261	212	166	14 506	17 837	404	450	517	420	328	16 213	19 936				
405	550	375	304	238	16 667	19 986	405	550	742	602	471	18 627	22 337				
406	650	488	396	310	18 827	22 135	406	650	967	785	614	21 042	24 739				
407	750	602	489	382	20 988	24 283	407	750	1191	968	756	23 457	27 140				
408	850	715	581	454	23 137	26 445	408	850	1416	1150	899	25 860	28 078				
409	950	829	673	526	25 287	28 606	409	950	1641	1333	1042	26 849	30 373				
410	1050	942	765	598	27 437	30 768	410	1050	1866	1515	1185	29 131	32 668				
411	1150	1056	857	670	28 106	31 271	411	1150	2091	1698	1327	31 413	34 950				
412	1250	1169	949	742	30 147	33 312	412	1250	2315	1880	1470	31 921	37 231				
413	1350	1283	1042	814	32 189	35 353	413	1350	2540	2063	1613	34 082	39 513				
414	1450	1396	1134	886	32 601	35 609	414	1450	2765	2246	1756	36 436	39 799				
415	1550	1510	1226	958	34 707	37 726	415	1550	2990	2428	1898	38 790	42 165				
416	1650	1623	1318	1031	36 813	39 843	416	1650	3215	2611	2041	41 144	44 530				
417	1750	1737	1410	1103	38 758	41 777	417	1750	3439	2793	2184	43 317	46 692				
418	1850	1850	1502	1175	40 702	43 711	418	1850	3664	2976	2327	45 491	48 853				
419	1950	1964	1595	1247	42 647	45 645	419	1950	3889	3158	2469	47 664	51 015				
420	2050	2077	1687	1319	44 592	47 590	420	2050	4114	3341	2612	48 731	53 189				
421	2150	2191	1779	1391	46 537	49 535	421	2150	4339	3524	2755	50 856	54 133				
422	2250	2304	1871	1463	48 483	51 481	422	2250	4563	3706	2897	52 982	56 259				
423	2350	2418	1963	1535	50 417	53 404	423	2350	4788	3889	3040	55 096	58 360				
424	2450	2531	2056	1607	52 350	55 327	424	2450	5013	4071	3183	57 209	60 462				
425	2550	2645	2148	1679	54 284	57 250	425	2550	5238	4254	3326	59 322	62 564				

H=550 мм. Настенный																	
Типоразмер	L, мм	Теплопроизводительность, Вт			Боковое		Донное		Типоразмер	L, мм	Теплопроизводительность, Вт			Боковое		Донное	
		95/85/20°C ΔT=70°C	90/70/20°C ΔT=60°C	75/65/20°C ΔT=50°C	РКН-М	РКНН-М	РКН-М	РКНН-М			95/85/20°C ΔT=70°C	90/70/20°C ΔT=60°C	75/65/20°C ΔT=50°C	РКН-М	РКНН-М	Цена, руб.	Цена, руб.
		Цена, руб.		Цена, руб.													
504	450	274	223	174	16 262	20 169	504	450	543	441	345	17 347	21 331				
505	550	393	319	250	18 709	22 616	505	550	779	632	494	19 931	23 901				
506	650	513	416	325	21 156	25 063	506	650	1015	824	644	22 515	26 470				
507	750	632	513	401	23 602	27 510	507	750	1251	1016	794	24 597	29 040				
508	850	751	610	477	24 668	28 380	508	850	1487	1207	944	26 286	30 044				
509	950	870	707	552	26 914	30 626	509	950	1723	1399	1094	28 728	32 499				
510	1050	989	803	628	27 625	31 142	510	1050	1959	1591	1244	29 530	33 115				
511	1150	1109	900	704	29 882	33 399	511	1150	2195	1782	1394	31 843	35 428				
512	1250	1228	997	780	32 139	35 656	512	1250	2431	1974	1543	34 155	37 741				
513	1350	1347	1094	855	34 396	37 913	513	1350	2667	2166	1693	35 658	40 053				
514	1450	1466	1191	931	36 931	40 448	514	1450	2903	2357	1843	38 120	42 585				
515	1550	1585	1288	1007	39 467	42 984	515	1550	3139	2549	1993	40 583	45 116				
516	1650	1705	1384	1082	42 002	45 519	516	1650	3375	2741	2143	43 046	47 648				
517	1750	1824	1481	1158	44 119	47 636	517	1750	3611	2932	2293	45 320	49 960				
518	1850	1943	1578	1234	46 236	49 753	518	1850	3847	3124	2442	47 593	52 273				
519	1950	2062	1675	1309	48 352	51 869	519	1950	4083	3316	2592	49 867	54 586				
520	2050	2181	1772	1385	50 534	54 051	520	2050	4319	3507	2742	52 142	56 912				
521	2150	2301	1868	1461	52 716	56 233	521	2150	4555	3699	2892	54 416	59 238				
522	2250	2420	1965	1536	54 897	58 414	522	2250	4791	3891	3042	56 691	61 565				
523	2350	2539	2062	1612	56 939	60 456	523	2350	5027	4082	3192	58 952	63 865				
524	2450	2658	2159	1688	58 980	62 497	524	2450	5263	4274	3342	61 214	66 165				
525	2550	2777	2256	1763	61 021	64 538	525	2550	5499	4466	3491	63 475	68 465				


Габариты: «h» – высота панели конвектора, «L» – длина конвектора, «B» – глубина конвектора

Возможно исполнение приборов с термостатическим клапаном (см. стр. 287).

Стандартные цвета: RAL 9016, RAL 9005, RAL 9006

Наценка за 1 нестандартный цвет – 20%

Наценка за 2 и более нестандартных цвета – 30%



ГОЛЬФСТРИМ, ГОЛЬФСТРИМ-В,
ГОЛЬФСТРИМ ЭЛ, ГОЛЬФСТРИМ ЭЛ-В



КОНВЕКТОР ГОЛЬФСТРИМ

С ЕСТЕСТВЕННОЙ КОНВЕКЦИЕЙ



Конвектор «Гольфстрим» – отопительный прибор для систем водяного отопления, монтируемый в пол вдоль окон и дверных проемов помещений. Предназначен, в том числе, для экранирования холодного воздуха, идущего от окон с большой площадью остекления.

Конвектор «Гольфстрим» представляет собой стойкий к коррозии теплообменник, состоящий из медной трубы и алюминиевых пластин оребрения. Короб из оцинкованной стали окрашен методом порошкового напыления. Сверху конвектор закрыт декоративной решеткой, выполненной из дерева, алюминия или стали. Для регулирования количества тепла конвекторы могут оснащаться приборами ручного или автоматического управления.

Приборы длиной более 3 метров состоят из двух частей. По индивидуальным заказам возможно изготовление конвектора длиной до 4 метров в едином корпусе.

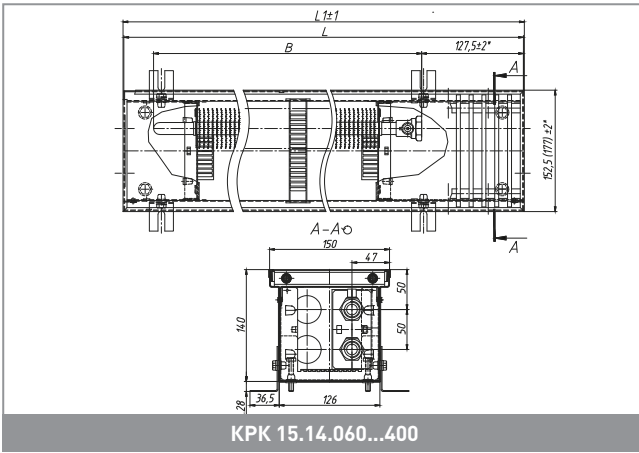
Цены указаны для конвектора с корпусом из оцинкованной стали окрашенного в RAL 9005, RAL «Звездное небо».

Стоимость конвектора с корпусом из нержавеющей стали +25% к цене прибора

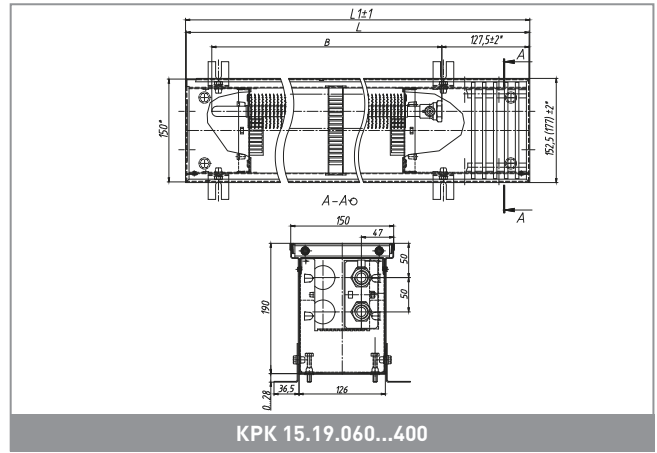
Конвектор в проходном исполнении(КРКП) +1500 рублей к цене в концевом исполнении (КРК)

Наценка за конвекторы с заданным радиусом + 35000 руб. к цене конвектора.

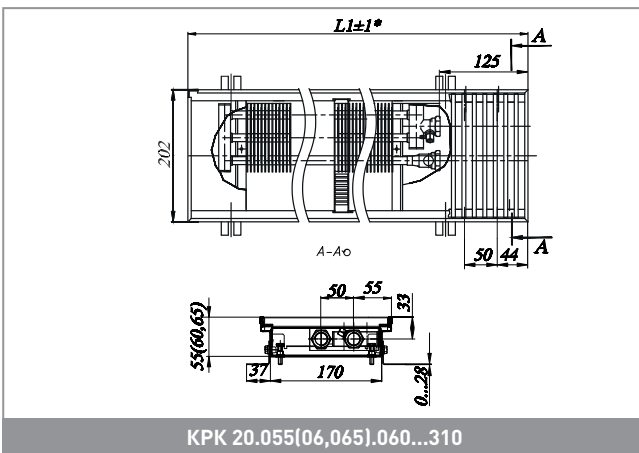
Возможно исполнение приборов с термостатическим клапаном (см. стр. 281).



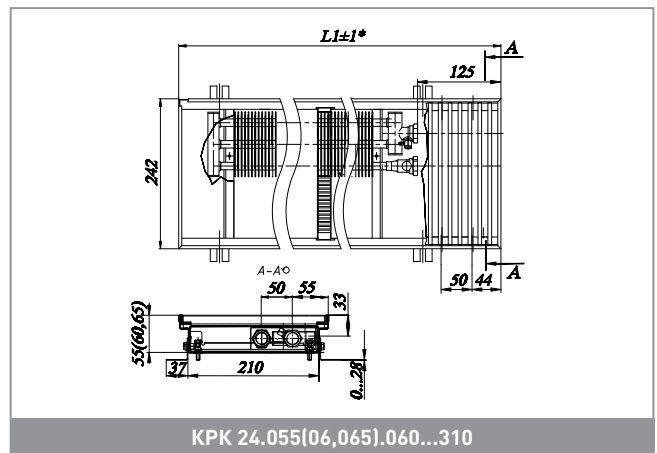
KPK 15.14.060...400



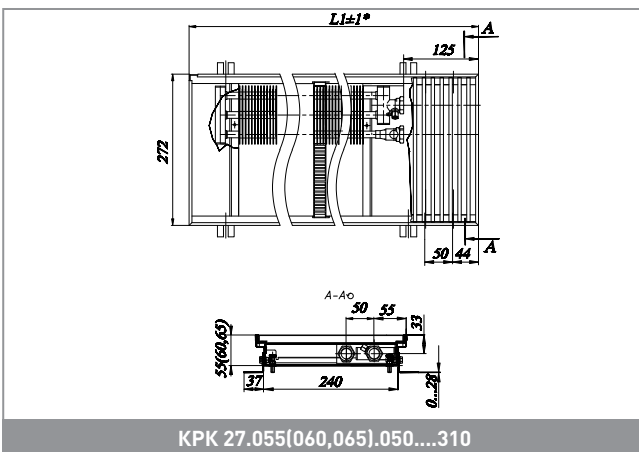
KPK 15.19.060...400



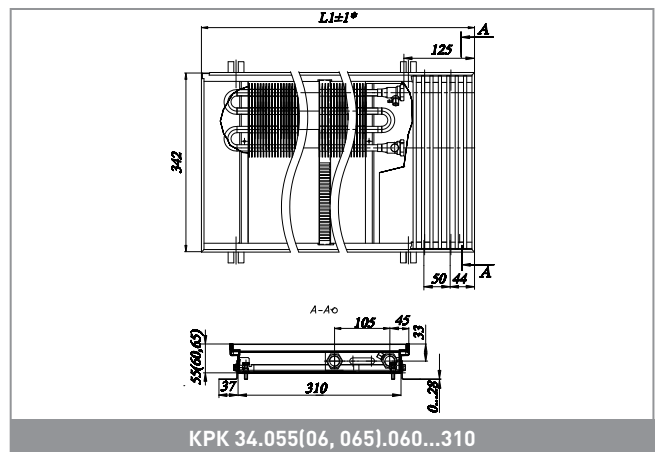
KPK 20.055(06,065).060...310



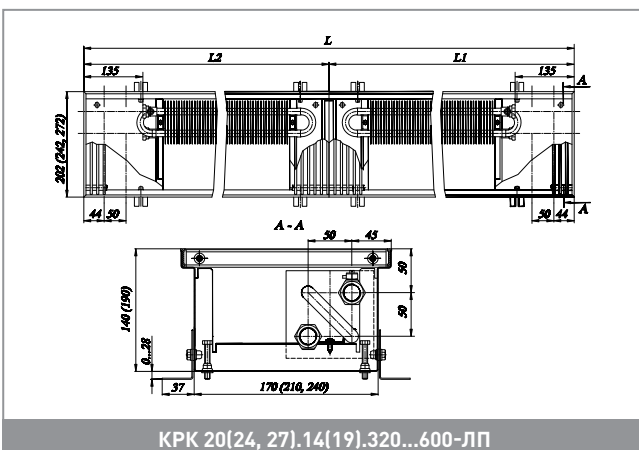
KPK 24.055(06,065).060...310



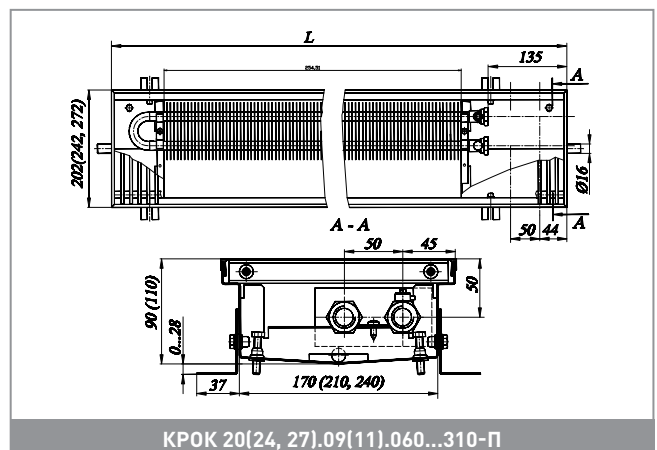
KPK 27.055(060,065).050....310



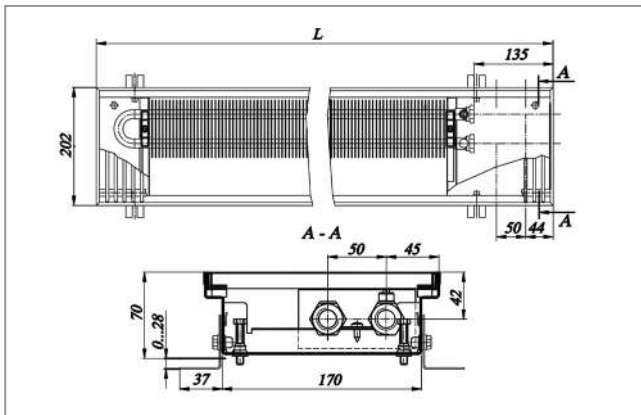
KPK 34.055(06, 065).060...310



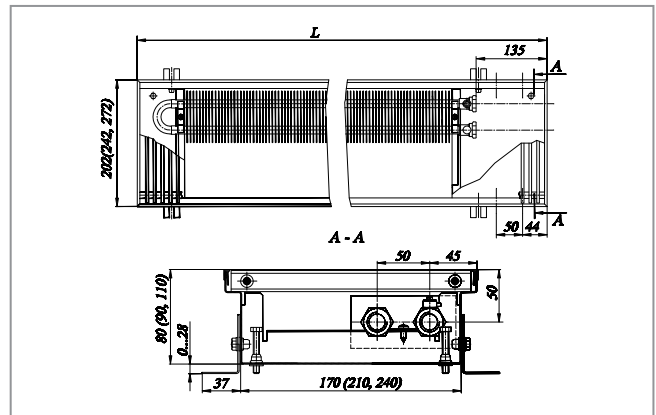
KPK 20(24, 27).14(19).320...600-ЛП



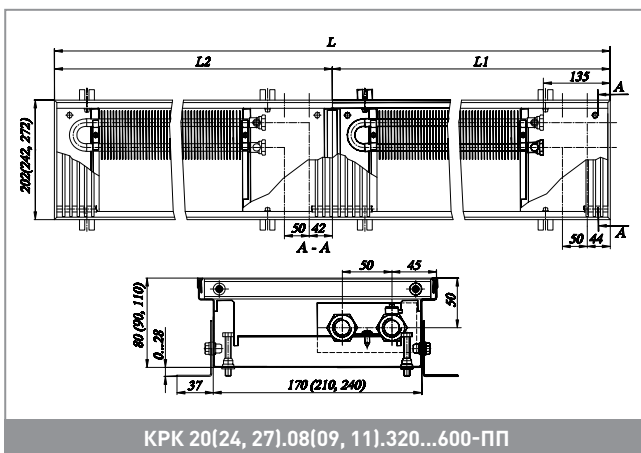
КРОК 20(24, 27).09(11).060...310-П



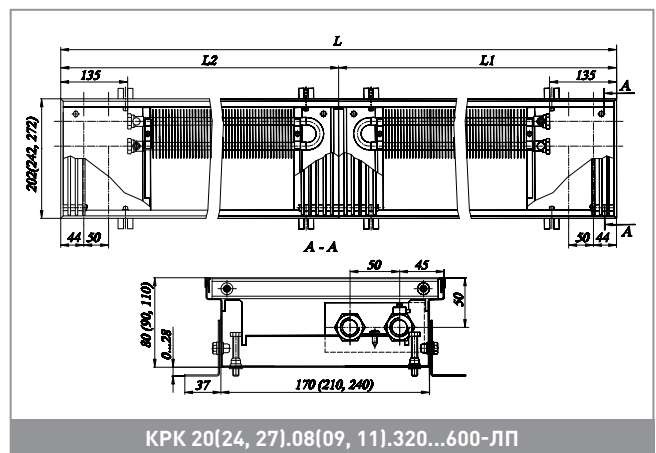
КРК 20.07.060...310-П



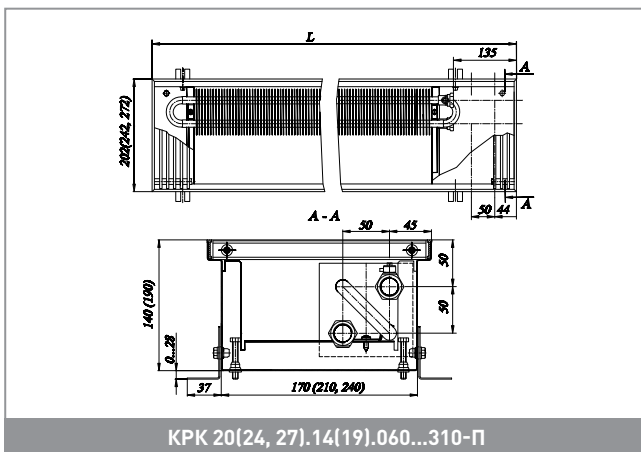
КРК 20(24, 27).08(09, 11).060...310-П



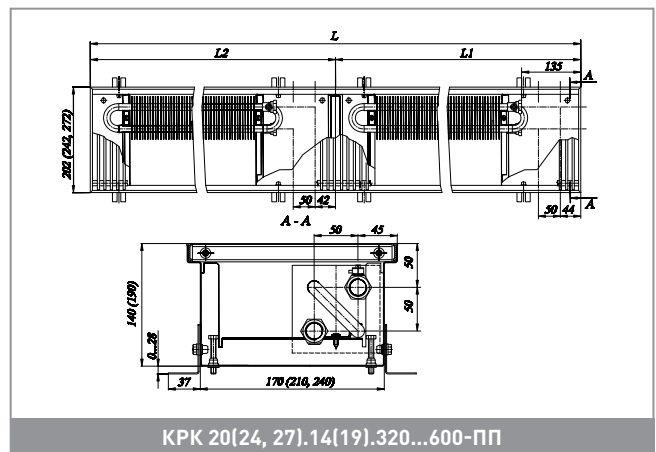
КРК 20(24, 27).08(09, 11).320...600-ПП



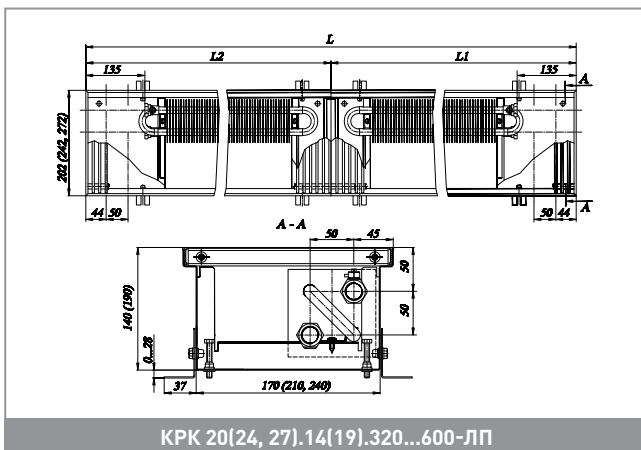
КРК 20(24, 27).08(09, 11).320...600-ЛП



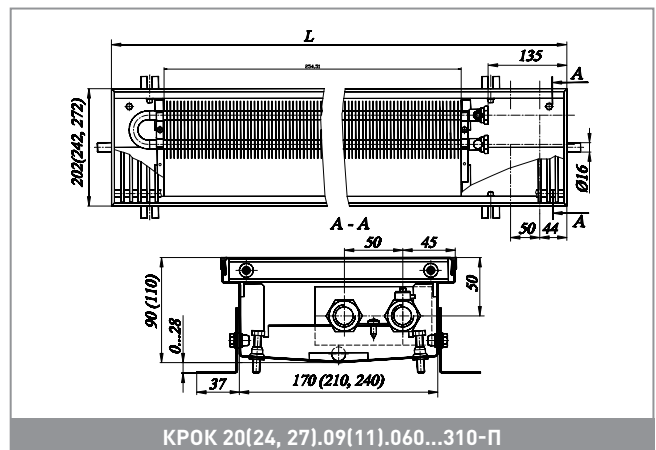
КРК 20(24, 27).14(19).060...310-П



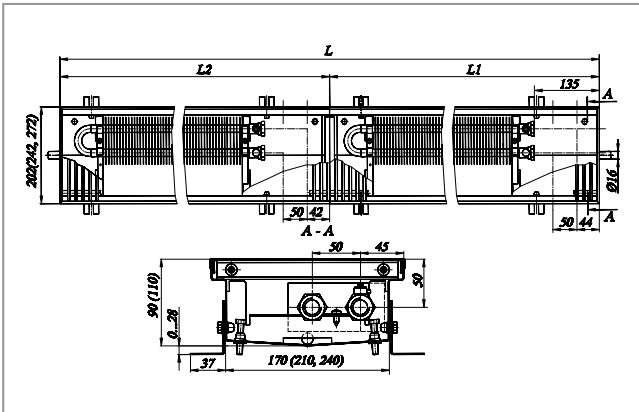
КРК 20(24, 27).14(19).320...600-ПП



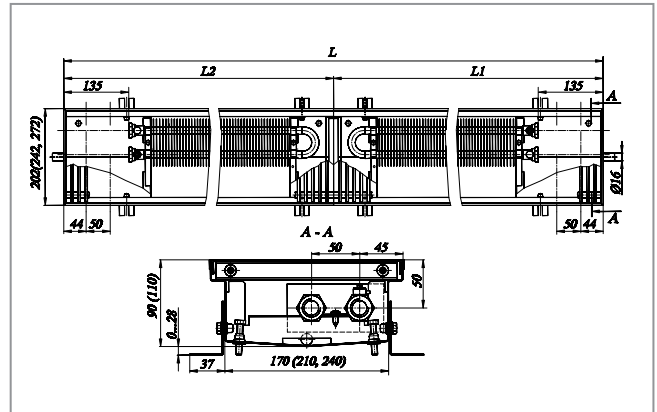
КРК 20(24, 27).14(19).320...600-ЛП



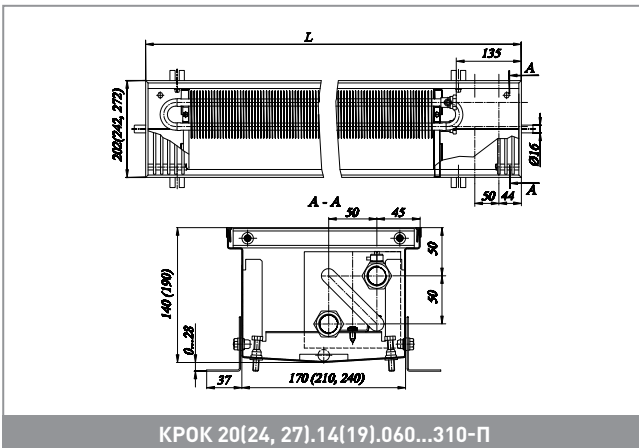
КРК 20(24, 27).09(11).060...310-П



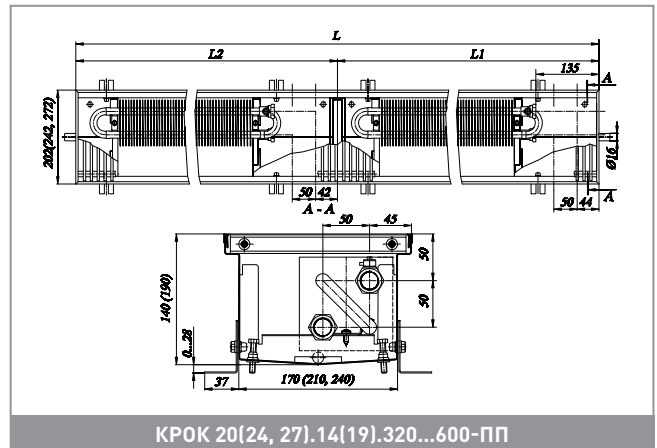
КРОК 20(24, 27).09(11).320...600-ПП



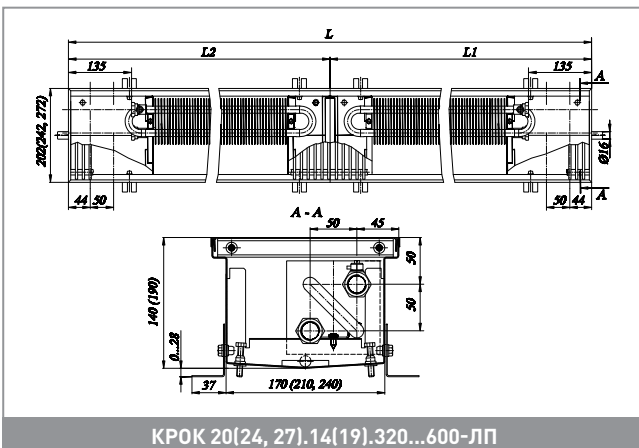
КРОК 20(24, 27).09(11).320...600-ЛП



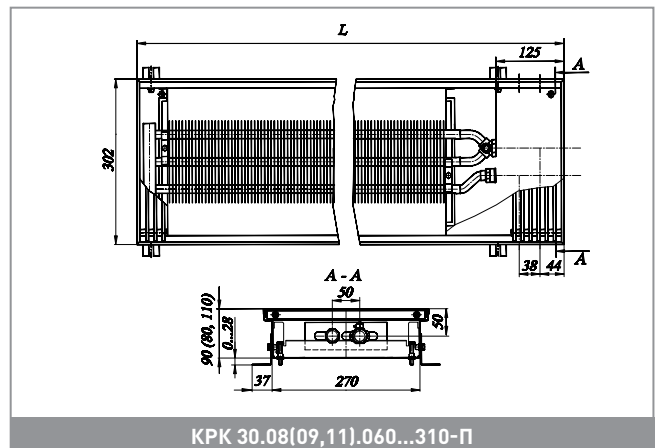
КРОК 20(24, 27).14(19).060...310-П



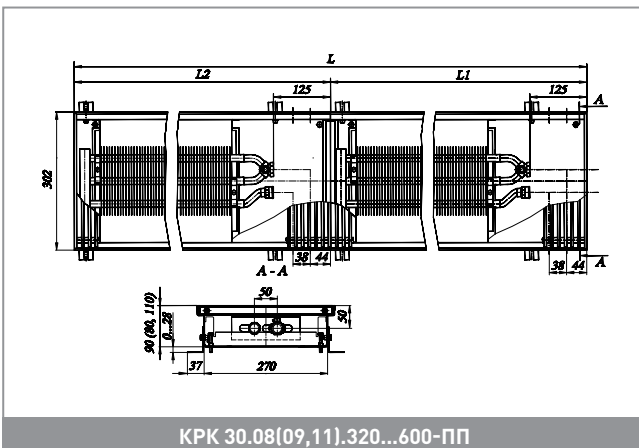
КРОК 20(24, 27).14(19).320...600-ПП



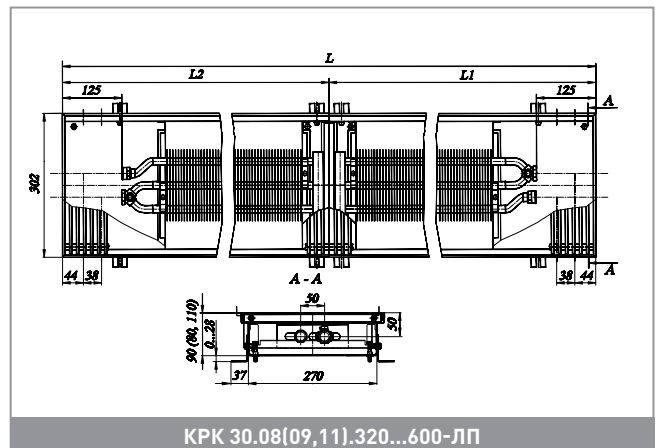
КРОК 20(24, 27).14(19).320...600-ЛП



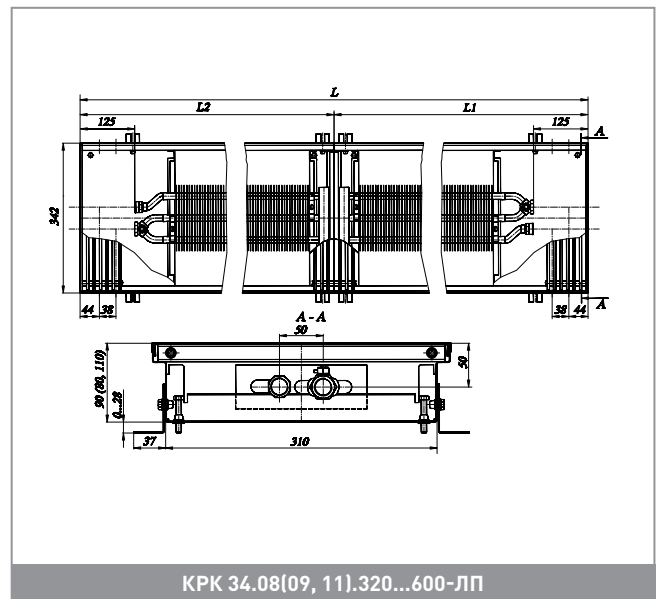
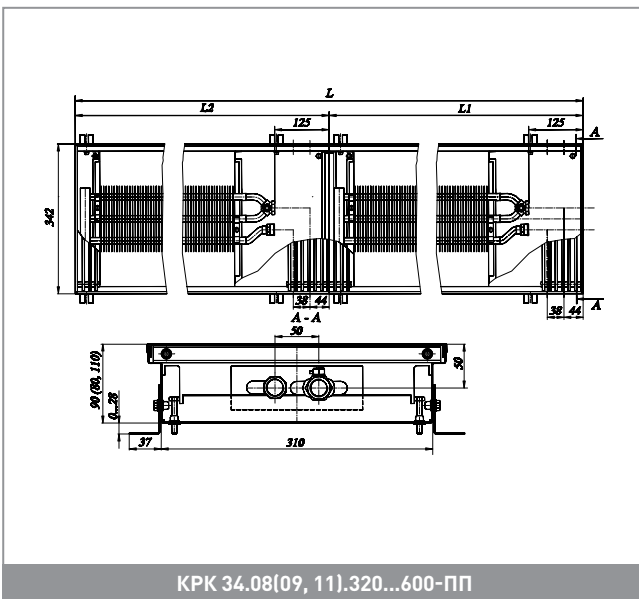
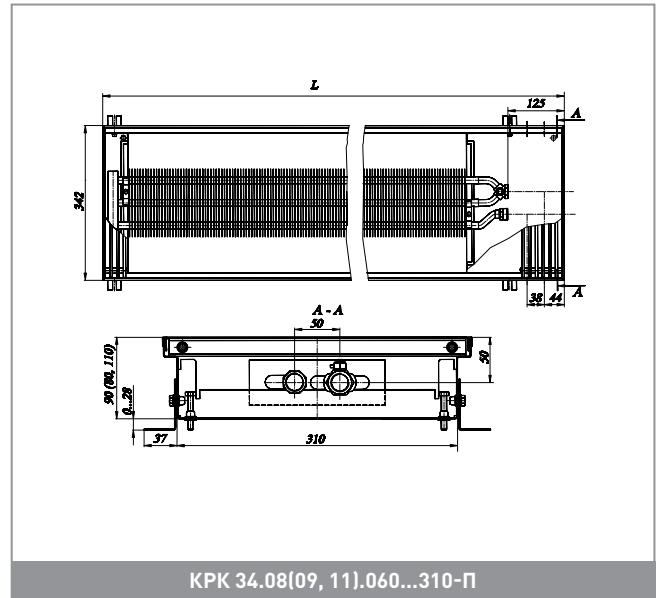
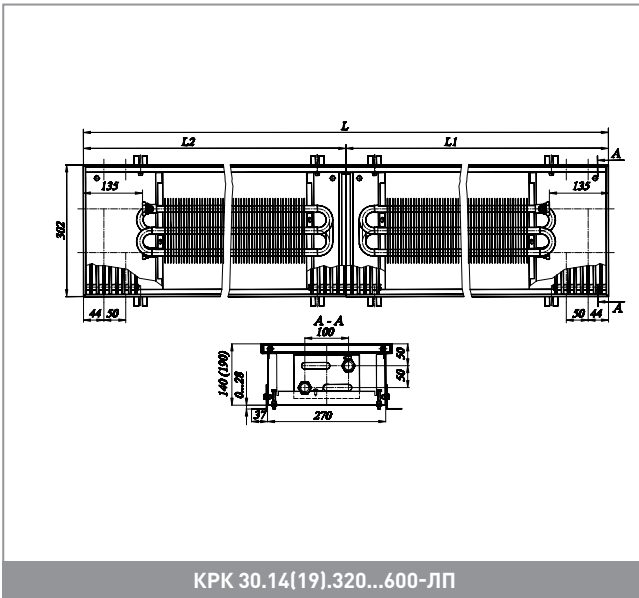
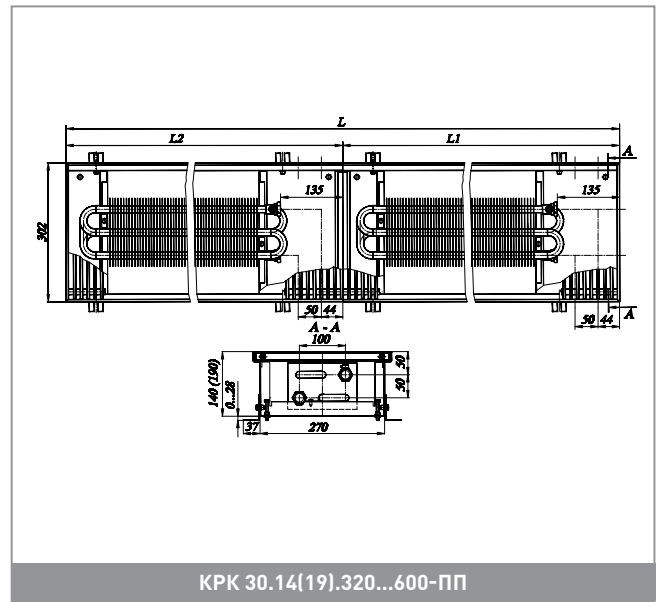
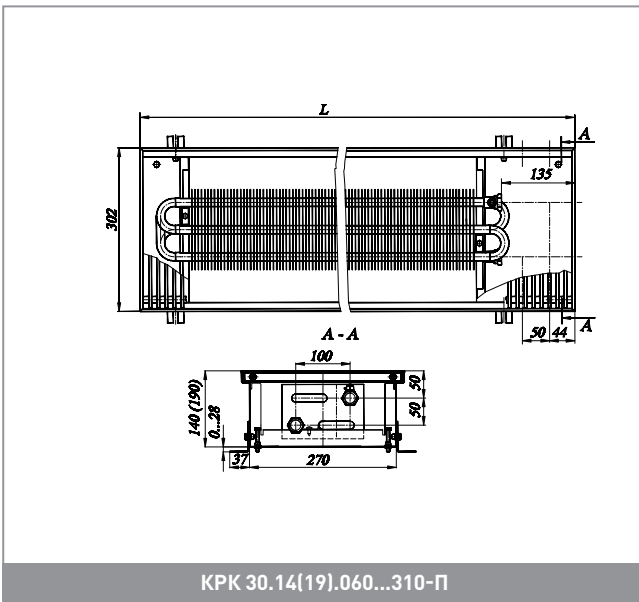
КРК 30.08(09,11).060...310-П

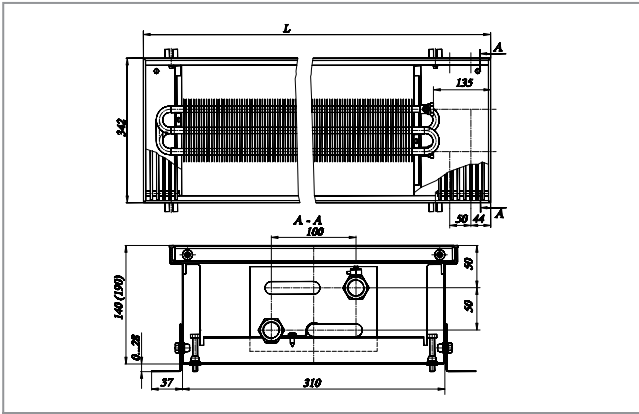


КРК 30.08(09,11).320...600-ПП

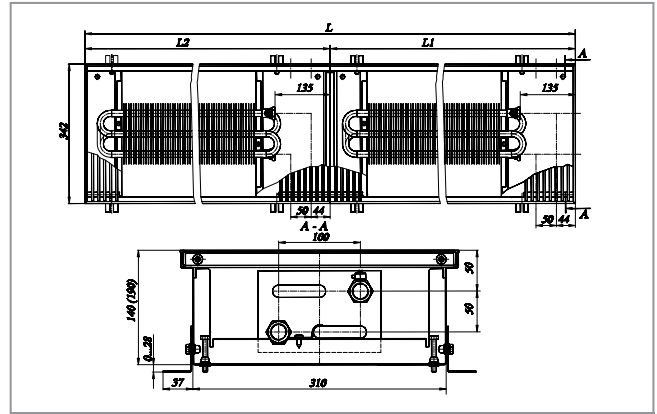


КРК 30.08(09,11).320...600-ЛП

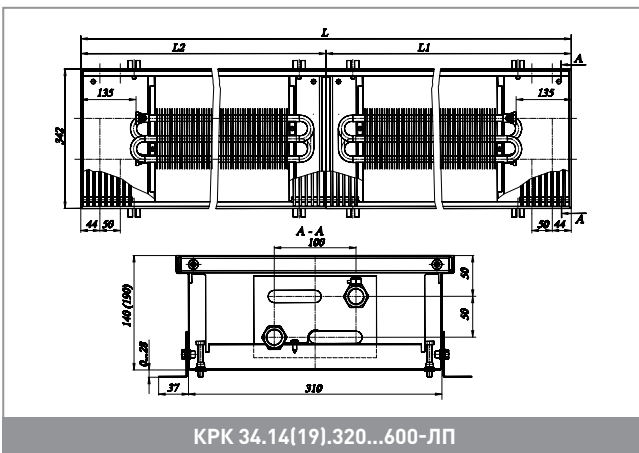




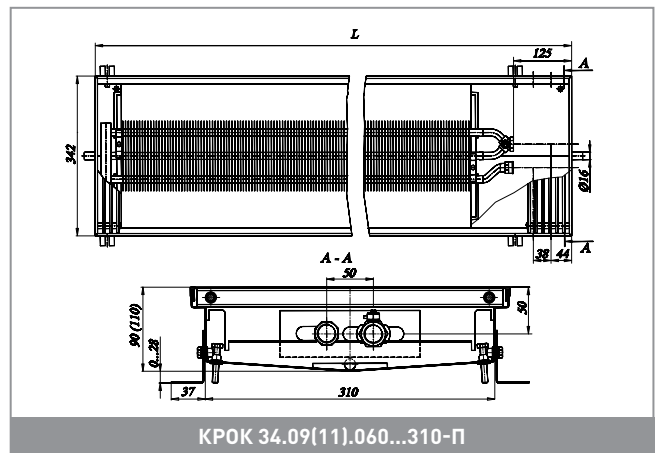
КРК 34.14(19).060...310-П



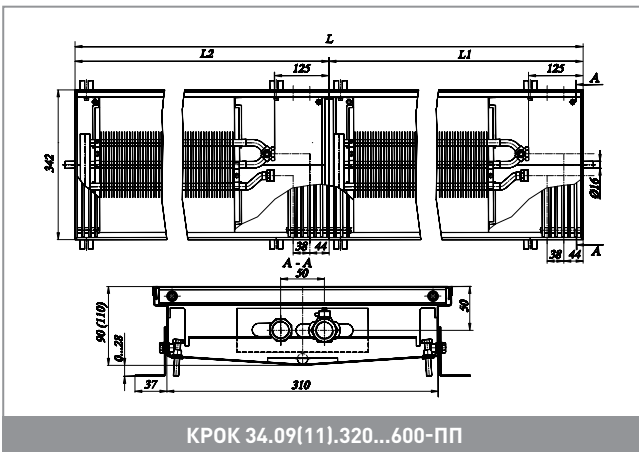
КРК 34.14(19).320...600-ПП



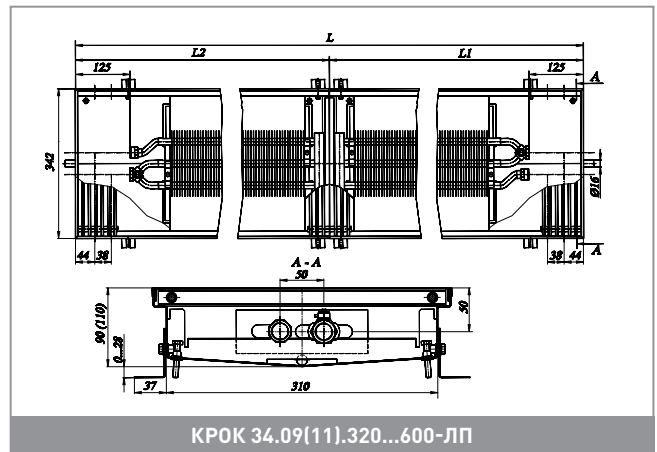
КРК 34.14(19).320...600-ЛП



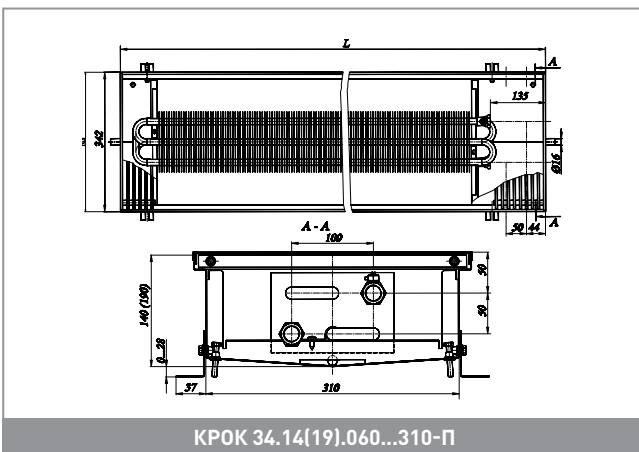
КРОК 34.09(11).060...310-П



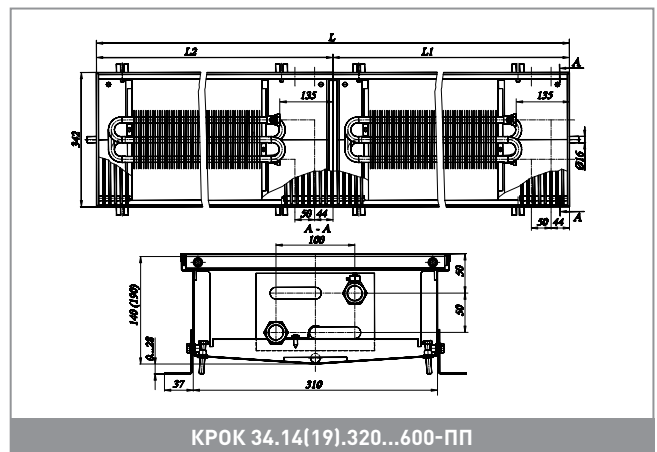
КРОК 34.09(11).320...600-ПП



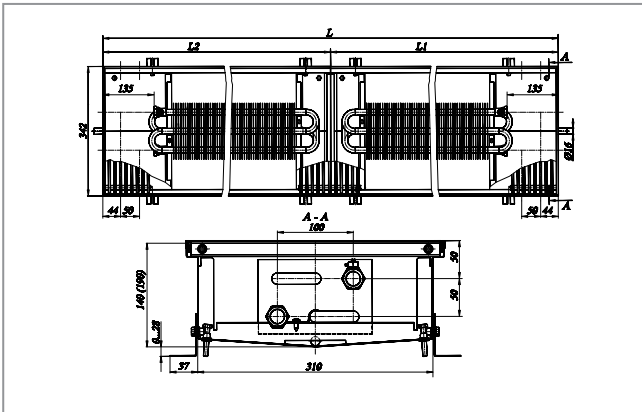
КРОК 34.09(11).320...600-ЛП



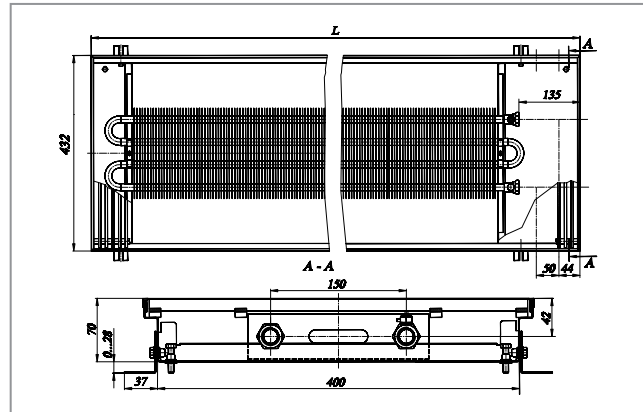
КРОК 34.14(19).060...310-П



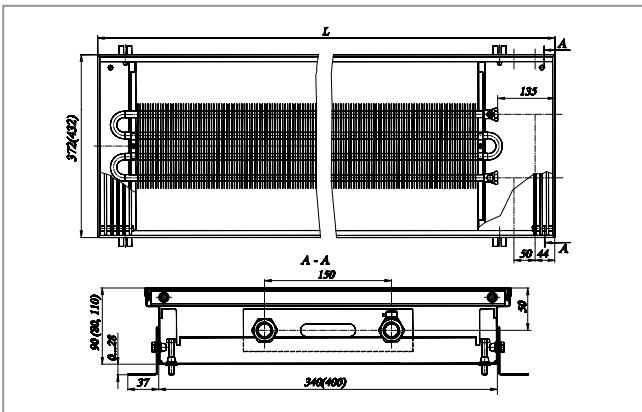
КРОК 34.14(19).320...600-ПП



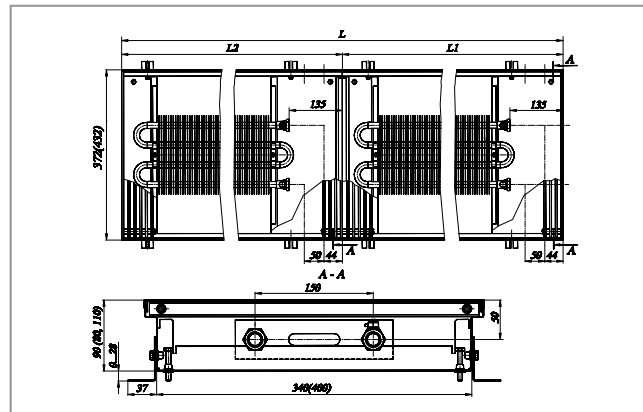
КРОК 34.14(19).320...600-ЛП



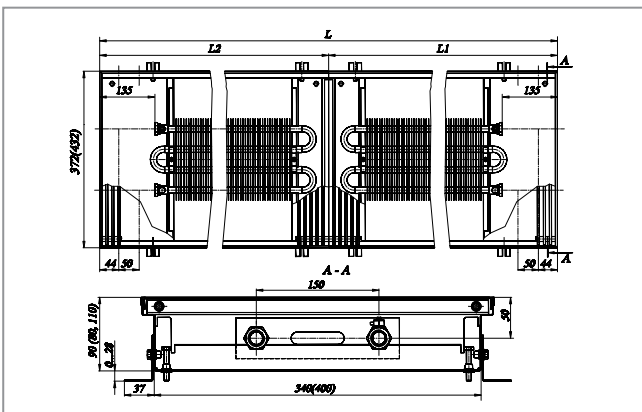
КРК 43.07.060...310-П



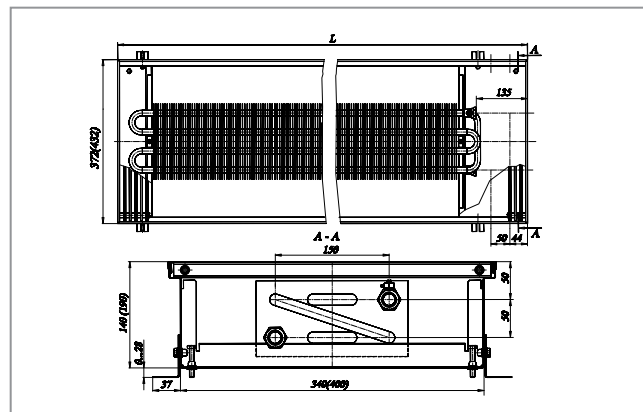
КРК 37(43).08(09, 11).060...310-П



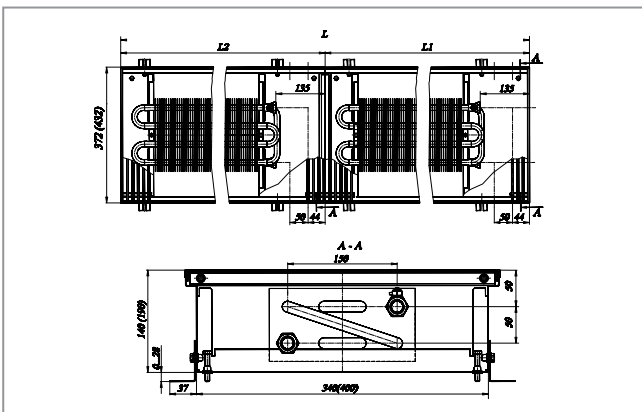
КРК 37(43).08(09, 11).320...600-ПП



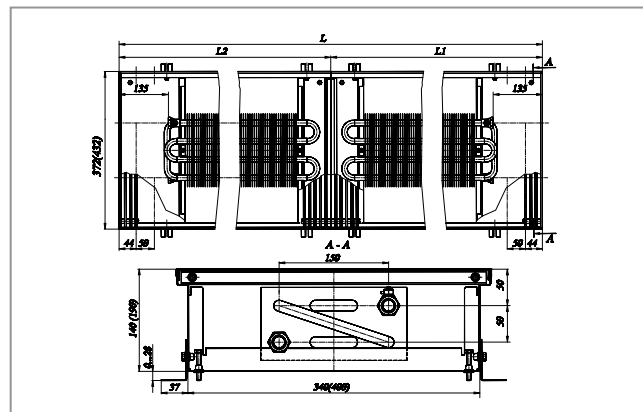
КРК 37(43).08(09, 11).320...600-ЛП



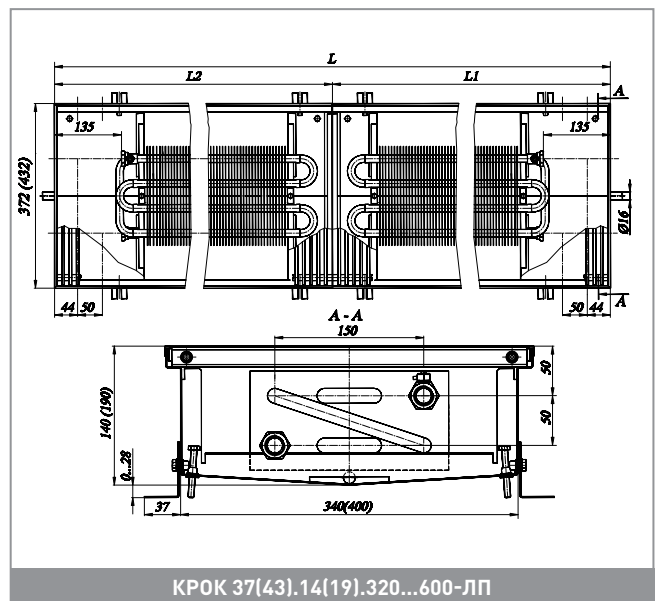
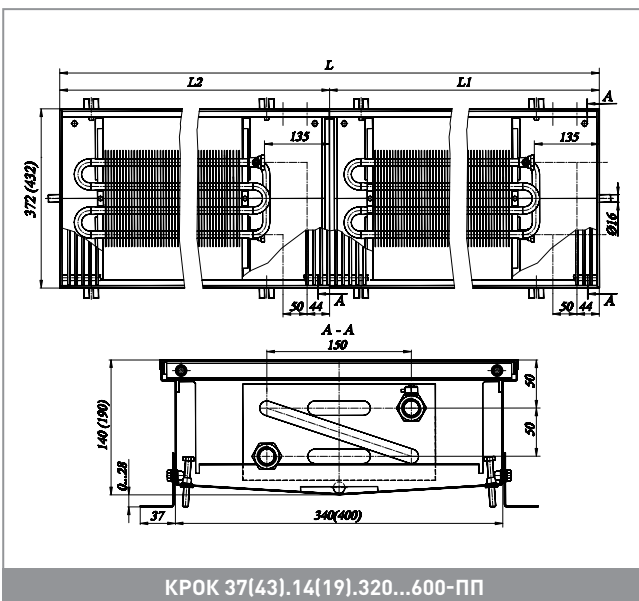
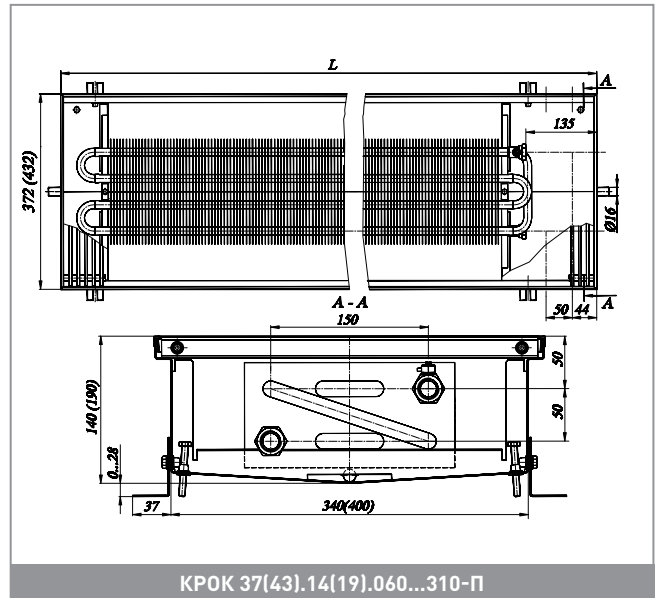
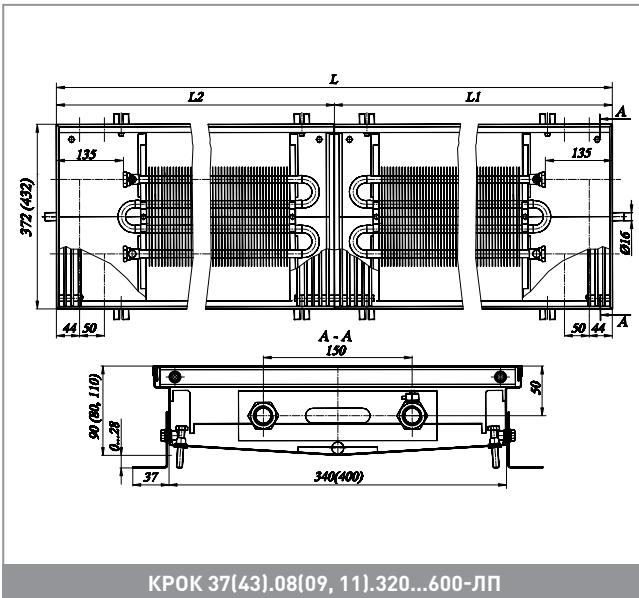
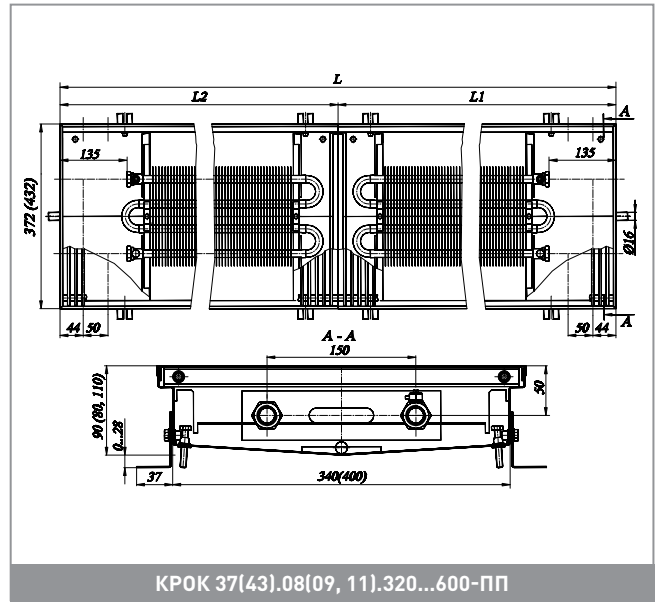
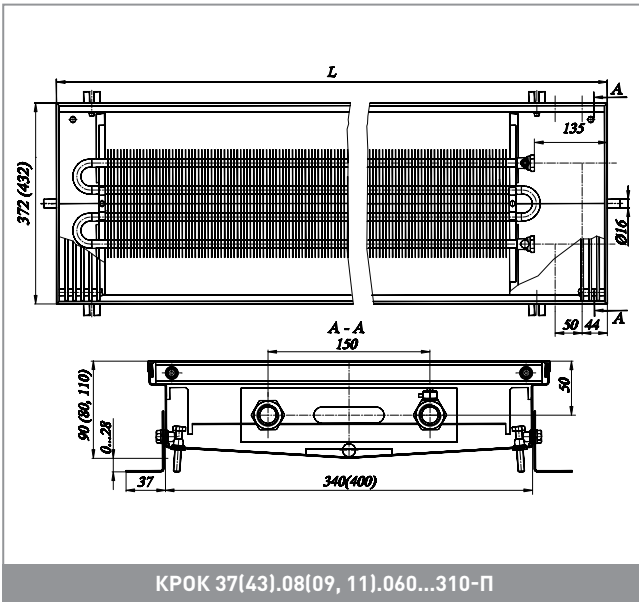
КРК 37(43).14(19).060...310-П



КРК 37(43).14(19).320...600-ПП



КРК 37(43).14(19).320...600-ЛП



ГОЛЬФСТРИМ С ЕСТЕСТВЕННОЙ КОНВЕКЦИЕЙ

КРК	Длина, мм	Теплопроводительность, Вт			Материал декоративной решётки			КРК	Длина, мм	Теплопроводительность, Вт			Материал декоративной решётки						
		95/85/20 ΔT = 70	90/70/20 ΔT = 60	75/65/20 ΔT = 50	Алюминий анодированный, исполнение на пружине или полимерной основе	Алюминий рупольное исполнение на пружине или полимерной основе	Дерево натуральное, рупольное исполнение на пружине			95/85/20 ΔT = 70	90/70/20 ΔT = 60	75/65/20 ΔT = 50	Алюминий анодированный, исполнение на пружине или полимерной основе	Алюминий рупольное исполнение на пружине или полимерной основе	Дерево натуральное, рупольное исполнение на пружине				
																Золотой, чёрный, бронза (светлая/тёмная)	Натуральный цвет	Бук, сосна, дуб морёный, орех	Берёза, бук, дуб
15.14.060	600	152	124	98	17 907	18 320	21 945	20 186	24 573	15.19.060	600	165	135	107	29 865	30 715	38 181	34 557	43 591
15.14.070	700	197	161	127	19 767	20 248	24 478	22 425	27 543	15.19.070	700	212	174	137	32 627	32 627	40 715	36 789	46 576
15.14.080	800	245	201	158	21 581	22 131	26 966	24 619	30 469	15.19.080	800	264	216	170	33 782	34 773	43 483	39 256	49 795
15.14.090	900	289	237	187	23 512	24 131	29 930	26 930	33 511	15.19.090	900	312	255	201	35 958	37 020	46 323	41 823	53 115
15.14.100	1 000	333	273	215	25 251	25 939	31 982	29 049	36 361	15.19.100	1 000	360	295	232	37 983	39 116	49 070	44 239	56 284
15.14.110	1 100	381	312	246	27 058	27 834	34 462	31 235	39 279	15.19.110	1 100	412	337	266	39 992	41 196	51 773	46 639	59 437
15.14.120	1 200	426	349	275	29 088	29 834	37 085	33 565	42 239	15.19.120	1 200	460	376	297	43 195	45 216	57 036	51 299	65 602
15.14.130	1 300	470	385	304	30 796	31 690	39 546	35 733	45 239	15.19.130	1 300	508	416	328	45 885	47 302	59 745	53 705	68 762
15.14.140	1 400	518	424	334	32 812	33 775	42 235	38 129	48 366	15.19.140	1 400	559	457	361	48 885	50 320	62 461	56 119	71 928
15.14.150	1 500	562	460	363	34 926	35 958	45 022	40 622	51 590	15.19.150	1 500	607	497	392	49 908	51 269	64 956	58 312	74 874
15.14.160	1 600	607	497	392	36 892	37 993	47 662	42 969	54 668	15.19.160	1 600	655	536	423	49 710	51 269	64 956	58 312	74 874
15.14.170	1 700	654	535	422	38 844	40 014	50 286	45 300	57 731	15.19.170	1 700	707	579	457	51 575	53 204	67 513	60 567	77 882
15.14.180	1 800	699	572	451	40 717	41 955	52 832	47 553	60 715	15.19.180	1 800	755	618	488	53 720	55 420	70 351	63 103	81 171
15.14.190	1 900	743	608	480	42 610	43 918	55 399	49 826	63 719	15.19.190	1 900	803	657	519	55 566	57 337	72 891	65 341	84 162
15.14.200	2 000	791	647	511	44 568	45 944	58 029	52 163	66 788	15.19.200	2 000	854	699	551	57 535	59 377	75 552	67 701	87 275
15.14.210	2 100	835	683	539	46 533	47 978	60 667	54 508	69 864	15.19.210	2 100	902	738	582	60 624	62 537	79 334	71 181	91 507
15.14.220	2 200	880	720	568	48 283	49 797	63 091	56 638	72 725	15.19.220	2 200	950	777	613	62 637	64 621	82 041	73 585	94 664
15.14.230	2 300	928	759	599	50 094	51 676	65 975	58 829	75 647	15.19.230	2 300	1002	820	647	64 660	66 715	84 757	75 999	97 831
15.14.240	2 400	972	795	628	52 177	53 829	68 331	61 292	78 841	15.19.240	2 400	1050	859	678	66 722	68 847	87 511	78 452	101 037
15.14.250	2 500	1017	832	657	53 971	55 691	70 798	63 465	81 746	15.19.250	2 500	1098	899	709	68 722	70 866	89 561	80 922	102 899
15.14.260	2 600	1064	871	687	55 883	57 672	73 383	65 757	84 769	15.19.260	2 600	1150	941	743	70 866	73 030	91 775	82 822	105 866
15.14.270	2 700	1109	908	714	57 888	59 741	75 057	69 137	88 880	15.19.270	2 700	1197	980	773	73 030	75 216	94 271	84 271	109 114
15.14.280	2 800	1153	944	746	60 839	62 766	79 685	71 473	91 947	15.19.280	2 800	1245	1019	804	75 216	77 400	96 497	86 497	112 093
15.14.290	2 900	1201	983	775	62 804	64 799	82 323	73 817	95 023	15.19.290	2 900	1297	1061	837	77 400	79 636	98 922	88 519	115 553
15.14.300	3 000	1245	1019	804	64 807	66 871	84 999	76 200	98 136	15.19.300	3 000	1345	1101	868	79 636	81 930	101 428	91 561	118 899
15.14.310	3 100	1288	1054	832	66 871	68 955	87 133	78 577	100 983	15.19.310	3 100	1391	1138	898	81 930	84 271	103 968	93 561	121 833
15.14.320	3 200	1332	1093	860	68 955	71 039	89 271	80 914	103 968	15.19.320	3 200	1438	1175	927	84 271	86 722	106 497	96 497	125 093
15.14.330	3 300	1376	1132	888	71 039	73 123	91 408	82 822	106 497	15.19.330	3 300	1485	1212	956	86 722	89 022	109 114	99 204	128 333
15.14.340	3 400	1420	1171	916	73 123	75 207	93 737	85 737	109 114	15.19.340	3 400	1532	1249	985	89 022	91 297	111 204	101 428	131 576
15.14.350	3 500	1464	1210	944	75 207	77 291	96 021	88 690	109 658	15.19.350	3 500	1580	1286	1014	91 297	93 561	113 204	103 968	134 811
15.14.360	3 600	1508	1249	972	77 291	79 375	98 310	91 561	112 093	15.19.360	3 600	1627	1323	1043	93 561	96 022	115 204	106 497	138 053
15.14.370	3 700	1552	1288	1000	79 375	81 459	100 608	93 561	115 204	15.19.370	3 700	1675	1360	1072	96 022	98 497	117 630	108 843	141 297
15.14.380	3 800	1597	1327	1027	81 459	83 543	102 822	96 497	118 899	15.19.380	3 800	1723	1397	1101	98 497	101 428	119 630	110 864	144 576
15.14.390	3 900	1641	1366	1054	83 543	85 627	105 093	99 310	121 833	15.19.390	3 900	1771	1434	1130	101 428	103 968	121 833	113 204	147 861
15.14.400	4 000	1685	1405	1082	85 627	87 711	107 323	102 822	124 833	15.19.400	4 000	1820	1471	1159	103 968	106 497	123 833	115 204	151 146
15.14.410	4 100	1729	1444	1110	87 711	89 805	109 715	105 093	127 866	15.19.410	4 100	1868	1508	1188	106 497	109 114	126 148	117 630	154 431
15.14.420	4 200	1773	1483	1139	89 805	91 899	112 110	107 323	130 866	15.19.420	4 200	1917	1545	1217	109 114	111 204	128 333	119 630	157 716
15.14.430	4 300	1817	1522	1168	91 899	94 003	114 507	109 715	133 866	15.19.430	4 300	1966	1582	1246	111 204	113 204	130 866	121 833	160 003
15.14.440	4 400	1861	1561	1197	94 003	96 107	116 901	112 110	136 866	15.19.440	4 400	2015	1619	1275	113 204	115 204	133 866	125 373	162 297
15.14.450	4 500	1905	1600	1226	96 107	98 201	119 305	114 507	140 866	15.19.450	4 500	2064	1656	1304	115 204	117 630	136 866	128 333	164 576
15.14.460	4 600	1949	1639	1255	98 201	100 295	121 700	116 901	143 866	15.19.460	4 600	2113	1693	1333	117 630	119 630	139 866	132 833	166 861
15.14.470	4 700	1993	1678	1284	100 295	102 389	124 104	118 899	146 866	15.19.470	4 700	2162	1730	1362	119 630	121 833	142 866	136 866	169 146
15.14.480	4 800	2037	1717	1313	102 389	104 483	126 508	120 399	149 866	15.19.480	4 800	2211	1767	1391	121 833	124 046	145 866	140 866	171 431
15.14.490	4 900	2081	1756	1342	104 483	106 577	128 902	121 833	152 866	15.19.490	4 900	2260	1804	1420	124 046	126 260	148 866	144 576	173 716
15.14.500	5 000	2125	1795	1371	106 577	108 671	131 306	124 833	155 866	15.19.500	5 000	2309	1841	1449	126 260	128 474	151 866	148 866	176 001
15.14.510	5 100	2169	1834	1400	108 671	110 765	133 710	126 508	158 866	15.19.510	5 100	2358	1878	1478	128 474	130 688	154 866	152 866	178 286
15.14.520	5 200	2213	1873	1429	110 765	112 859	136 114	128 333	161 866	15.19.520	5 200	2407	1915	1507	130 688	132 892	157 866	156 866	180 571
15.14.530	5 300	2257	1912	1458	112 859	114 953	138 518	130 866	164 866	15.19.530	5 300	2456	1952	1536	132 892	135 106	160 866	160 866	182 846
15.14.540	5 400	2301	1951	1487	114 953	117 047	140 912	132 833	167 866	15.19.540	5 400	2505	1989	1565	135 106	137 310	162 866	162 866	185 121
15.14.550	5 500	2345	1990	1516	117 047	119 141	142 916	135 106	170 866	15.19.550	5 500	2554	2026	1594	137 310	139 524	164 866	164 866	187 396
15.14.560	5 600	2389	2029	1545	119 141	121 235	144 919	137 310	173 866	15.19.560	5 600	2603	2063	1623	139 524	141 738	166 866	166 866	189 671
15.14.570	5 700	2433	2068	1574	121 235	123 329	146 923	139 524	176 866	15.19.570	5 700	2652	2100	1652	141 738	143 952	168 866	168 866	191 946
15.14.580	5 800	2477	2107	1603	123 329	125 423	148 927	141 738	179 866	15.19.580	5 800	2701	2137	1681	143 952	146 166	170 866	170 866	194 221
15.14.590	5 900	2521	2146	1632	125 423	127 517	150 931	143 952	182 866	15.19.590	5 900	2750	2174	1710	146 166	148			

КРК	Длина, мм	Теплопроизводительность, Вт			Материал декоративной решётки			КРК	Длина, мм	Теплопроизводительность, Вт			Материал декоративной решётки																
		95/85/20 ΔT = 70	90/70/20 ΔT = 60	75/65/20 ΔT = 50	Алюминий анодированный, рулонное/продольное исполнение на пружине или полимерной основе	Алюминий, золотой, чёрный, бронза (светлая/тёмная)	Алюминий на полимерной основе, текстур.			Дерево натуральное, рулонное исполнение на пружине	95/85/20 ΔT = 70	90/70/20 ΔT = 60	75/65/20 ΔT = 50	Алюминий анодированный, рулонное/продольное исполнение на пружине или полимерной основе	Алюминий, золотой, чёрный, бронза (светлая/тёмная)	Алюминий на полимерной основе, текстур.	Дерево натуральное, рулонное исполнение на пружине												
																		Натуральный цвет	Бук, сосна, дуб, берёзский, дуб морёный, орех	Берёза, бук, дуб	Орех, мербау								
20.055.060	600	112	91	71	16 848	17 237	20 648	18 992	23 120	20.06.060	600	117	95	74	16 937	17 327	20 756	19 092	23 241	20.06.060	600	117	95	74	16 937	17 327	20 756	19 092	23 241
20.055.070	700	145	118	92	18 598	19 051	23 031	21 099	25 915	20.06.070	700	152	123	96	18 695	19 151	23 152	21 210	26 051	20.06.070	700	152	123	96	18 695	19 151	23 152	21 210	26 051
20.055.080	800	181	147	115	20 305	20 823	25 372	23 164	28 668	20.06.080	800	189	153	120	20 412	20 932	25 504	23 285	28 818	20.06.080	800	189	153	120	20 412	20 932	25 504	23 285	28 818
20.055.090	900	214	174	136	22 122	22 705	27 822	25 338	31 530	20.06.090	900	223	181	142	22 238	22 824	27 967	25 471	31 695	20.06.090	900	223	181	142	22 238	22 824	27 967	25 471	31 695
20.055.100	1 000	247	201	157	23 758	24 406	30 091	27 332	34 212	20.06.100	1 000	258	210	164	23 883	24 534	30 249	27 475	34 391	20.06.100	1 000	258	210	164	23 883	24 534	30 249	27 475	34 391
20.055.110	1 100	281	228	178	25 459	26 171	32 425	29 389	36 957	20.06.110	1 100	293	238	186	25 592	26 308	32 594	29 543	37 150	20.06.110	1 100	293	238	186	25 592	26 308	32 594	29 543	37 150
20.055.120	1 200	316	257	201	27 293	28 070	34 893	31 581	39 837	20.06.120	1 200	330	268	210	27 436	28 217	35 075	31 746	40 046	20.06.120	1 200	330	268	210	27 436	28 217	35 075	31 746	40 046
20.055.130	1 300	349	284	222	28 976	29 817	37 208	33 621	42 565	20.06.130	1 300	365	296	232	29 127	29 973	37 403	33 797	42 787	20.06.130	1 300	365	296	232	29 127	29 973	37 403	33 797	42 787
20.055.140	1 400	383	311	243	30 872	31 778	39 738	35 875	45 507	20.06.140	1 400	400	325	254	31 034	31 945	39 946	36 062	45 745	20.06.140	1 400	400	325	254	31 034	31 945	39 946	36 062	45 745
20.055.150	1 500	418	340	266	32 861	33 832	42 360	38 221	48 541	20.06.150	1 500	437	355	278	33 033	34 009	42 582	38 421	48 795	20.06.150	1 500	437	355	278	33 033	34 009	42 582	38 421	48 795
20.055.160	1 600	452	367	287	34 712	35 747	44 844	40 629	51 437	20.06.160	1 600	472	383	300	35 934	36 934	45 079	40 640	51 706	20.06.160	1 600	472	383	300	35 934	36 934	45 079	40 640	51 706
20.055.170	1 700	485	394	308	36 548	37 648	47 314	42 622	54 318	20.06.170	1 700	507	411	322	37 846	38 962	47 562	42 846	54 603	20.06.170	1 700	507	411	322	37 846	38 962	47 562	42 846	54 603
20.055.180	1 800	518	421	329	38 310	39 475	49 709	44 742	57 126	20.06.180	1 800	542	440	344	38 511	39 682	49 969	44 976	57 425	20.06.180	1 800	542	440	344	38 511	39 682	49 969	44 976	57 425
20.055.190	1 900	554	450	352	40 092	41 321	52 124	46 881	59 952	20.06.190	1 900	579	470	367	40 301	41 538	52 397	47 126	60 266	20.06.190	1 900	579	470	367	40 301	41 538	52 397	47 126	60 266
20.055.200	2 000	587	477	373	41 933	43 228	54 599	49 080	62 840	20.06.200	2 000	614	498	390	42 153	43 454	54 885	49 337	63 169	20.06.200	2 000	614	498	390	42 153	43 454	54 885	49 337	63 169
20.055.210	2 100	620	504	394	43 782	45 142	57 081	51 286	65 734	20.06.210	2 100	648	526	412	44 011	45 378	57 380	51 554	66 078	20.06.210	2 100	648	526	412	44 011	45 378	57 380	51 554	66 078
20.055.220	2 200	656	533	417	45 429	46 853	59 361	53 290	68 426	20.06.220	2 200	685	557	435	45 667	47 098	59 672	53 569	68 784	20.06.220	2 200	685	557	435	45 667	47 098	59 672	53 569	68 784
20.055.230	2 300	689	560	438	47 133	48 622	61 698	55 351	71 175	20.06.230	2 300	720	585	457	47 379	48 876	62 021	55 641	71 547	20.06.230	2 300	720	585	457	47 379	48 876	62 021	55 641	71 547
20.055.240	2 400	723	587	459	48 993	50 647	64 292	57 669	74 181	20.06.240	2 400	755	613	480	49 350	50 912	64 629	57 971	74 569	20.06.240	2 400	755	613	480	49 350	50 912	64 629	57 971	74 569
20.055.250	2 500	756	614	480	50 781	52 399	66 613	59 714	76 914	20.06.250	2 500	790	641	502	51 047	52 673	66 962	60 026	77 316	20.06.250	2 500	790	641	502	51 047	52 673	66 962	60 026	77 316
20.055.260	2 600	791	643	503	52 580	54 263	69 045	61 870	79 758	20.06.260	2 600	827	672	525	52 855	54 547	69 407	62 194	80 176	20.06.260	2 600	827	672	525	52 855	54 547	69 407	62 194	80 176
20.055.270	2 700	825	670	524	54 403	56 151	72 502	65 050	83 626	20.06.270	2 700	862	700	547	55 693	57 450	73 881	65 391	84 064	20.06.270	2 700	862	700	547	55 693	57 450	73 881	65 391	84 064
20.055.280	2 800	858	697	545	56 243	58 055	74 975	67 248	86 511	20.06.280	2 800	897	728	569	57 543	59 364	75 367	67 600	86 964	20.06.280	2 800	897	728	569	57 543	59 364	75 367	67 600	86 964
20.055.290	2 900	894	726	567	58 069	60 969	77 457	69 454	89 406	20.06.290	2 900	934	758	593	59 401	61 288	77 862	69 817	89 874	20.06.290	2 900	934	758	593	59 401	61 288	77 862	69 817	89 874
20.055.300	3 000	927	753	589	60 976	62 918	79 974	71 695	92 335	20.06.300	3 000	969	787	615	61 295	63 247	80 393	72 071	92 819	20.06.300	3 000	969	787	615	61 295	63 247	80 393	72 071	92 819
20.055.310	3 100	960	780	610	62 918	64 913	82 502	74 975	95 243	20.06.310	3 100	1 004	815	637	63 247	65 194	82 821	72 071	95 243	20.06.310	3 100	1 004	815	637	63 247	65 194	82 821	72 071	95 243
20.055.320	3 200	993	803	633	64 872	66 913	84 419	77 457	97 169	20.06.320	3 200	1 040	844	660	65 194	67 141	84 629	72 071	97 169	20.06.320	3 200	1 040	844	660	65 194	67 141	84 629	72 071	97 169
20.055.330	3 300	1 026	826	656	66 848	68 913	86 875	79 457	100 100	20.06.330	3 300	1 076	873	683	67 141	69 288	86 848	72 071	100 100	20.06.330	3 300	1 076	873	683	67 141	69 288	86 848	72 071	100 100
20.055.340	3 400	1 059	846	679	68 782	70 819	88 829	81 793	103 031	20.06.340	3 400	1 112	902	706	69 288	71 436	89 874	72 071	103 031	20.06.340	3 400	1 112	902	706	69 288	71 436	89 874	72 071	103 031
20.055.350	3 500	1 092	867	702	70 717	72 777	90 403	83 871	105 887	20.06.350	3 500	1 148	931	729	71 436	73 183	90 874	72 071	105 887	20.06.350	3 500	1 148	931	729	71 436	73 183	90 874	72 071	105 887
20.055.360	3 600	1 125	888	725	72 636	74 697	92 902	86 152	108 756	20.06.360	3 600	1 184	960	752	73 183	74 899	93 188	72 071	108 756	20.06.360	3 600	1 184	960	752	73 183	74 899	93 188	72 071	108 756
20.055.370	3 700	1 158	909	748	74 544	76 576	95 259	88 186	111 578	20.06.370	3 700	1 220	989	775	74 899	76 804	95 582	72 071	111 578	20.06.370	3 700	1 220	989	775	74 899	76 804	95 582	72 071	111 578
20.055.380	3 800	1 191	930	771	76 403	78 455	97 613	90 403	114 419	20.06.380	3 800	1 256	1 018	800	76 804	78 609	97 975	72 071	114 419	20.06.380	3 800	1 256	1 018	800	76 804	78 609	97 975	72 071	114 419
20.055.390	3 900	1 224	951	794	78 264	80 336	100 000	92 613	117 264	20.06.390	3 900	1 292	1 047	823	78 609	80 414	99 369	72 071	117 264	20.06.390	3 900	1 292	1 047	823	78 609	80 414	99 369	72 071	117 264
20.055.400	4 000	1 257	972	817	80 116	82 222	102 627	94 819	120 116	20.06.400	4 000	1 328	1 076	848	80 414	82 222	100 844	72 071	120 116	20.06.400	4 000	1 328	1 076	848	80 414	82 222	100 844	72 071	120 116
20.055.410	4 100	1 290	993	840	81 973	84 188	105 041	97 013	122 969	20.06.410	4 100	1 364	1 105	873	82 222	84 629	103 165	72 071	122 969	20.06.410	4 100	1 364	1 105	873	82 222	84 629	103 165	72 071	122 969
20.055.420	4 200	1 323	1 014	863	83 829	85 894	107 499	99 486	125 819	20.06.420	4 200	1 400	1 134	898	84 629	86 344	105 511	72 071	125 819	20.06.420	4 200	1 400	1 134	898	84 629</				

ГОЛЬФСТРИМ С ЕСТЕСТВЕННОЙ КОНВЕКЦИЕЙ

КРК	Длина, мм	Теплопроводительность, Вт			Материал декоративной решётки			Материал декоративной решётки										
		95/85/20 ΔT = 70	90/70/20 ΔT = 60	75/65/20 ΔT = 50	Алюминий анодированный, рулонное/продольное исполнение на пружине или полимерной основе	Алюминий полимерной основе, текстурир.	Дерево натуральное, рулонное исполнение на пружине	Алюминий анодированный, рулонное/продольное исполнение на пружине или полимерной основе	Алюминий полимерной основе, текстурир.	Дерево натуральное, рулонное исполнение на пружине								
											Натуральный цвет	Золотой, чёрный, бронза (светлая/тёмная)	Бук, сосна, дуб морёный, орех	Берёза, дуб, мербау				
20.065.060	600	122	99	77	17 201	17 598	21 081	19 390	23 604	20 070,60	600	140	115	91	17 563	21 542	19 804	24 108
20.065.070	700	158	128	100	18 988	19 450	23 513	21 541	26 458	20 070,70	700	183	150	118	19 383	19 858	22 001	27 022
20.065.080	800	197	160	125	20 730	21 259	25 903	23 649	29 268	20 070,80	800	224	183	145	21 159	21 701	24 153	29 892
20.065.090	900	233	189	148	22 585	23 180	28 404	25 869	32 190	20 070,90	900	267	219	172	23 050	23 660	26 421	32 877
20.065.100	1 000	269	219	171	24 256	24 917	30 722	27 904	34 928	20 071,00	1 000	310	254	182	24 751	25 429	28 499	35 673
20.065.110	1 100	306	248	194	25 992	26 719	33 104	30 005	37 731	20 071,10	1 100	351	287	206	26 520	27 265	30 645	38 536
20.065.120	1 200	344	280	219	27 865	28 658	35 623	32 242	40 671	20 071,20	1 200	394	322	254	28 429	29 242	32 930	41 539
20.065.130	1 300	381	309	242	29 582	30 442	37 988	34 325	43 456	20 071,30	1 300	436	357	282	30 179	31 060	35 057	44 383
20.065.140	1 400	417	339	265	31 519	32 444	40 570	36 626	46 460	20 071,40	1 400	477	391	308	32 153	33 102	37 407	47 451
20.065.150	1 500	456	370	289	33 549	34 540	43 247	39 021	49 557	20 071,50	1 500	520	426	336	34 223	35 240	39 854	50 614
20.065.160	1 600	492	400	313	35 438	36 496	45 783	41 275	52 514	20 071,60	1 600	563	461	364	36 149	37 234	42 156	53 634
20.065.170	1 700	529	429	336	37 313	38 437	48 305	43 515	55 456	20 071,70	1 700	604	494	390	38 060	39 213	44 443	56 639
20.065.180	1 800	565	459	359	39 112	40 302	50 750	45 679	58 322	20 071,80	1 800	647	529	418	39 894	41 114	46 653	59 566
20.065.190	1 900	604	490	383	40 931	42 187	53 216	47 862	61 208	20 071,90	1 900	690	564	445	41 747	43 035	48 883	62 514
20.065.200	2 000	640	520	406	42 811	44 133	55 742	50 107	64 156	20 072,00	2 000	730	598	472	43 664	45 019	51 176	65 524
20.065.210	2 100	676	549	429	44 699	46 087	58 277	52 360	67 110	20 072,10	2 100	773	633	499	45 588	47 011	53 477	68 542
20.065.220	2 200	715	581	454	46 380	47 834	60 605	54 406	69 859	20 072,20	2 200	816	668	527	47 301	48 792	55 567	71 349
20.065.230	2 300	751	610	477	48 120	49 640	62 990	56 510	72 665	20 072,30	2 300	857	701	553	49 073	50 632	57 716	74 216
20.065.240	2 400	788	640	500	50 121	51 707	65 638	58 876	75 734	20 072,40	2 400	900	736	581	51 113	52 740	60 132	77 350
20.065.250	2 500	824	669	523	51 844	53 496	68 008	60 964	78 524	20 072,50	2 500	943	772	609	52 869	54 563	62 265	80 199
20.065.260	2 600	863	701	548	53 681	55 399	70 491	63 166	81 428	20 072,60	2 600	983	805	635	54 741	56 503	64 513	83 166
20.065.270	2 700	899	730	571	55 663	58 347	74 020	66 413	85 378	20 072,70	2 700	1026	840	663	56 851	59 115	67 829	87 199
20.065.280	2 800	935	760	594	58 442	60 292	76 545	68 656	88 323	20 072,80	2 800	1069	875	690	59 600	61 498	70 121	90 207
20.065.290	2 900	974	791	619	60 329	62 246	79 079	70 908	91 278	20 072,90	2 900	1110	908	717	61 524	63 489	72 421	93 225
20.065.300	3 000	1010	820	642	62 253	64 235	81 649	74 269	94 269	20 073,00	3 000	1153	944	745	63 485	65 518	74 758	96 280
20.065.310	3 100	1047	850	665	72 253	74 302	92 296	83 562	103 336	20 073,10	3 100	1196	979	772	65 518	67 628	77 550	99 583
20.065.320	3 200	985	799	625	73 954	76 069	94 644	85 628	108 105	20 073,20	3 200	1126	922	727	67 462	69 647	79 854	101 411
20.065.330	3 300	1021	829	648	75 918	78 099	97 254	87 956	113 135	20 073,30	3 300	1167	955	753	69 348	71 982	81 832	103 506
20.065.340	3 400	1057	858	671	77 630	79 877	99 613	90 033	118 915	20 073,40	3 400	1208	988	780	71 209	73 755	84 143	105 645
20.065.350	3 500	1096	890	696	79 790	82 800	102 420	92 558	123 974	20 073,50	3 500	1250	1023	807	73 028	75 915	86 552	107 828
20.065.360	3 600	1132	919	719	81 501	83 880	104 777	94 634	119 920	20 073,60	3 600	1293	1059	835	75 028	77 932	88 708	109 735
20.065.370	3 700	1169	949	742	83 506	85 951	107 428	97 003	122 992	20 073,70	3 700	1336	1094	863	76 908	79 854	90 735	112 616
20.065.380	3 800	1207	980	767	85 182	87 693	109 751	99 044	125 736	20 073,80	3 800	1379	1129	891	78 907	81 882	92 735	115 506
20.065.410	4 100	1244	1010	790	87 342	89 920	112 558	101 570	128 963	20 073,90	3 900	1420	1162	917	81 111	83 785	94 533	118 418
20.065.400	4 000	1280	1039	813	89 163	91 807	115 025	103 755	131 851	20 074,00	4 000	1461	1195	943	83 066	85 678	96 464	120 321
20.065.420	4 200	1355	1100	860	93 057	95 833	120 213	108 379	137 880	20 074,10	4 200	1504	1231	971	85 033	87 678	98 411	122 288
20.065.430	4 300	1391	1130	884	94 936	97 778	122 738	110 622	140 826	20 074,20	4 300	1547	1266	999	86 852	89 784	100 691	124 821
20.065.440	4 400	1428	1159	907	96 505	99 413	124 953	112 556	143 462	20 074,30	4 400	1590	1301	1026	88 449	91 032	102 928	126 523
20.065.450	4 500	1466	1191	931	98 472	101 446	127 567	114 888	146 496	20 074,40	4 500	1632	1336	1054	90 455	93 276	104 539	128 272
20.065.460	4 600	1503	1220	954	100 194	103 234	129 935	116 974	149 285	20 074,50	4 600	1673	1369	1080	92 028	95 302	106 222	130 296
20.065.470	4 700	1539	1250	977	102 886	105 992	133 274	120 031	153 044	20 074,60	4 700	1714	1403	1107	93 712	96 712	108 028	132 171
20.065.480	4 800	1575	1279	1000	104 598	107 770	135 632	122 108	155 824	20 074,70	4 800	1757	1438	1134	95 366	98 125	110 982	134 030
20.065.490	4 900	1614	1311	1025	106 485	109 724	138 166	124 361	158 778	20 074,80	4 900	1800	1473	1162	97 028	100 432	113 958	135 948
20.065.500	5 000	1650	1340	1048	108 087	111 392	140 415	126 327	161 447	20 074,90	5 000	1843	1508	1190	98 626	101 947	116 028	137 914
20.065.510	5 100	1687	1370	1071	110 063	113 434	143 037	128 668	164 491	20 075,00	5 100	1926	1576	1244	100 455	103 505	118 028	140 882
20.065.520	5 200	1726	1401	1096	111 436	114 872	145 056	130 405	166 930	20 075,10	5 200	1967	1610	1270	102 028	105 326	120 222	142 821
20.065.530	5 300	1762	1431	1119	115 967	119 469	150 234	135 301	172 528	20 075,20	5 300	2010	1645	1298	103 712	107 125	122 592	144 821
20.065.540	5 400	1798	1460	1142	117 733	121 302	152 647	137 432	175 362	20 075,30	5 400	2053	1680	1326	105 366	108 143	124 713	146 821
20.065.550	5 500	1835	1490	1165	119 798	123 433	155 358	139 862	178 494	20 075,40	5 500	2096	1715	1353	107 028	109 955	126 713	148 821
20.065.560	5 600	1873	1521	1190	121 582	125 283	157 789	142 011	181 345	20 075,50	5 600	2139	1750	1381	108 626	111 947	128 713	150 821
20.065.570	5 700	1910	1551	1213	123 819	127 586	160 672	144 612	184 649	20 075,60	5 700	2179	1784	1407	109 626	113 947	129 713	152 821
20.065.580	5 800	1946	1580	1236	125 482	129 515	162 982	146 640	187 380	20 075,70	5 800	2220	1817	1434	110 626	115 947	130 713	154 821
20.065.590	5 900	1985	1612	1260	127 590	131 489	165 737	149 113	190 555	20 075,80	5 900	2263	1852	1461	111 626	117 947	131 713	156 821
20.065.600	6 000	2021	1641	1283	129 064	133 029	167 857	150 952	193 096	20 075,90	6 000	2306	1887	1489	112 626	119 947	132 713	158 821

КРК	Длина, мм	Теплопроизводительность, Вт			Материал декоративной решётки				Материал декоративной решётки												
		95/85/20 ΔT = 70	90/70/20 ΔT = 60	75/65/20 ΔT = 50	Алюминий анодированный, рулонное/продольное исполнение на пружине или полимерной основе	Алюминий, чёрный, бронза (светлая/ тёмная)	Алюминий на рулонной полимерной основе, текстурир.	Дерево натуральное, рулонное исполнение на пружине	КРК	Длина, мм	Теплопроизводительность, Вт										
											95/85/20 ΔT = 70	90/70/20 ΔT = 60	75/65/20 ΔT = 50								
20.08.060	600	131	107	85	17 642	18 049	21 621	19 887	24 210	19 887	24 210	20.11.060	600	172	141	111	17 818	18 225	21 797	20 063	24 386
20.08.070	700	169	138	109	19 474	19 949	24 116	22 093	27 136	22 093	27 136	20.11.070	700	222	182	143	19 675	20 149	24 317	22 294	27 337
20.08.080	800	209	171	135	21 262	21 804	26 567	24 255	30 019	26 567	30 019	20.11.080	800	275	225	177	21 486	22 029	26 791	24 480	30 243
20.08.090	900	249	204	161	23 165	23 756	29 133	26 532	33 016	29 133	33 016	20.11.090	900	327	268	211	23 412	24 022	29 380	26 780	33 263
20.08.100	1000	287	235	185	24 878	25 575	31 509	28 620	35 824	31 509	35 824	20.11.100	1000	377	309	244	25 150	25 827	31 781	28 891	36 095
20.08.110	1100	327	268	211	26 658	27 404	33 953	30 774	38 698	33 953	38 698	20.11.110	1100	430	352	278	26 954	27 700	34 248	31 070	38 994
20.08.120	1200	367	300	237	28 579	29 393	36 537	33 069	41 714	36 537	41 714	20.11.120	1200	483	395	312	28 898	29 712	36 856	33 388	42 033
20.08.130	1300	405	331	261	30 341	31 222	38 962	35 205	44 570	38 962	44 570	20.11.130	1300	532	436	344	31 565	32 436	39 305	35 548	44 913
20.08.140	1400	445	364	287	32 327	33 276	41 611	37 565	47 651	41 611	47 651	20.11.140	1400	585	479	378	32 702	33 651	41 986	37 941	48 026
20.08.150	1500	485	397	313	34 409	35 426	44 356	40 022	50 828	44 356	50 828	20.11.150	1500	638	522	412	34 809	35 826	44 756	40 421	51 227
20.08.160	1600	523	428	338	36 347	37 432	46 957	42 334	53 860	46 957	53 860	20.11.160	1600	688	563	444	36 770	37 854	47 380	42 756	54 283
20.08.170	1700	563	461	364	38 270	39 422	49 543	46 878	56 878	49 543	56 878	20.11.170	1700	741	606	478	38 717	39 869	49 990	45 078	57 325
20.08.180	1800	603	494	389	40 115	41 335	52 052	46 850	59 817	52 052	59 817	20.11.180	1800	793	649	512	40 586	41 806	52 523	47 321	60 288
20.08.190	1900	641	524	414	41 981	43 269	54 580	49 090	62 777	54 580	62 777	20.11.190	1900	843	690	544	42 485	43 773	55 085	49 594	63 282
20.08.200	2000	681	557	440	43 909	45 269	57 172	51 392	65 801	57 172	65 801	20.11.200	2000	896	733	578	44 437	45 792	57 699	51 920	66 328
20.08.210	2100	721	590	466	45 845	47 269	59 771	53 702	68 831	59 771	68 831	20.11.210	2100	949	776	612	46 396	47 819	60 322	54 253	69 382
20.08.220	2200	759	621	490	47 570	49 061	62 159	55 801	71 650	62 159	71 650	20.11.220	2200	998	817	645	48 145	49 636	62 733	56 376	72 225
20.08.230	2300	799	654	516	49 354	50 913	64 606	57 959	74 529	64 606	74 529	20.11.230	2300	1051	860	679	50 151	51 712	65 205	58 558	75 128
20.08.240	2400	839	687	542	51 406	53 033	67 321	60 386	77 676	67 321	77 676	20.11.240	2400	1104	903	713	52 029	53 656	67 945	61 009	78 299
20.08.250	2500	877	718	566	53 174	54 868	69 752	62 527	80 538	69 752	80 538	20.11.250	2500	1153	944	745	53 821	55 515	70 399	63 175	81 185
20.08.260	2600	917	750	592	55 058	56 820	72 299	64 786	83 516	72 299	83 516	20.11.260	2600	1206	987	779	55 729	57 491	72 970	65 457	84 188
20.08.270	2700	957	783	618	58 013	59 844	75 918	68 116	87 567	75 918	87 567	20.11.270	2700	1259	1030	813	57 610	59 466	76 610	68 808	88 259
20.08.280	2800	995	814	642	59 940	61 838	78 508	70 416	90 588	78 508	90 588	20.11.280	2800	1309	1071	845	59 500	61 454	79 224	71 133	91 305
20.08.290	2900	1035	847	668	61 876	63 842	81 107	72 726	93 618	81 107	93 618	20.11.290	2900	1362	1114	879	61 454	63 410	81 848	73 467	94 359
20.08.300	3000	1075	880	694	63 849	65 881	83 743	75 074	96 686	83 743	96 686	20.11.300	3000	1414	1157	913	63 410	65 466	84 508	75 839	97 451
20.08.310	3100	1113	911	719	65 850	67 907	85 704	78 019	101 877	85 704	101 877	20.11.310	3100	1467	1198	945	65 366	67 422	86 547	78 217	100 874
20.08.320	3200	1046	856	675	75 850	78 019	97 071	87 823	110 877	97 071	110 877	20.11.320	3200	1520	1239	978	77 861	79 817	91 912	88 665	111 718
20.08.330	3300	1086	889	701	77 864	80 101	99 748	90 211	113 985	99 748	113 985	20.11.330	3300	1573	1280	1010	79 750	81 716	94 944	91 097	114 870
20.08.340	3400	1126	921	727	79 836	81 925	102 167	92 342	116 836	102 167	116 836	20.11.340	3400	1626	1321	1042	81 641	83 502	97 970	93 230	117 924
20.08.350	3500	1166	954	753	81 836	84 209	105 046	94 932	120 146	105 046	120 146	20.11.350	3500	1679	1362	1074	83 502	85 358	100 055	95 500	120 874
20.08.360	3600	1206	987	779	83 591	86 031	107 463	97 060	122 995	107 463	122 995	20.11.360	3600	1732	1403	1106	85 358	87 214	102 167	97 970	122 995
20.08.370	3700	1244	1018	803	85 647	88 155	110 183	99 491	126 146	110 183	126 146	20.11.370	3700	1785	1444	1138	87 214	89 070	104 279	100 055	125 099
20.08.380	3800	1282	1049	828	87 366	89 942	112 565	101 584	128 959	112 565	128 959	20.11.380	3800	1838	1485	1170	89 070	90 944	106 383	102 167	127 204
20.08.390	3900	1322	1082	853	89 582	92 225	115 444	104 174	132 270	115 444	132 270	20.11.390	3900	1891	1526	1202	90 944	92 818	108 491	104 279	129 309
20.08.400	4000	1362	1115	879	91 449	94 161	117 974	106 415	135 232	117 974	135 232	20.11.400	4000	1944	1567	1234	92 818	94 692	110 600	106 383	131 414
20.08.410	4100	1402	1147	905	93 528	96 307	120 716	108 868	138 405	120 716	138 405	20.11.410	4100	1997	1608	1266	94 692	96 566	112 707	108 491	133 519
20.08.420	4200	1442	1180	931	95 444	98 290	123 295	111 158	141 415	123 295	141 415	20.11.420	4200	2050	1649	1298	96 566	98 440	114 806	110 600	135 624
20.08.430	4300	1480	1211	956	97 370	100 285	125 885	113 459	144 437	125 885	144 437	20.11.430	4300	2103	1690	1330	98 440	100 314	116 911	112 707	137 729
20.08.440	4400	1518	1242	980	98 980	101 962	128 157	115 443	147 141	128 157	147 141	20.11.440	4400	2156	1731	1362	100 314	102 188	119 016	114 806	139 834
20.08.450	4500	1558	1275	1006	100 997	104 048	130 838	117 874	150 253	130 838	150 253	20.11.450	4500	2209	1772	1394	102 188	104 066	121 121	116 911	141 939
20.08.460	4600	1598	1308	1032	102 763	105 881	133 267	119 974	153 113	133 267	153 113	20.11.460	4600	2262	1813	1426	104 066	106 020	123 226	119 016	144 044
20.08.470	4700	1638	1341	1058	105 524	108 710	136 691	123 109	156 968	136 691	156 968	20.11.470	4700	2315	1854	1468	106 020	108 074	125 331	121 121	146 149
20.08.480	4800	1678	1373	1084	107 280	110 533	139 110	125 239	159 819	139 110	159 819	20.11.480	4800	2368	1895	1509	108 074	110 128	127 436	123 226	148 254
20.08.490	4900	1716	1404	1108	109 216	112 537	141 709	127 549	162 850	141 709	162 850	20.11.490	4900	2421	1936	1550	110 128	112 182	129 541	125 331	150 359
20.08.500	5000	1754	1435	1132	110 859	114 248	144 015	129 566	165 587	144 015	165 587	20.11.500	5000	2474	1977	1591	112 182	114 136	131 646	127 436	152 464
20.08.510	5100	1794	1468	1158	112 886	116 343	146 705	131 967	168 708	146 705	168 708	20.11.510	5100	2527	2018	1632	114 136	115 186	133 751	129 541	154 569
20.08.520	5200	1834	1501	1184	114 293	117 818	148 776	133 749	171 210	148 776	171 210	20.11.520	5200	2580	2059	1673	115 186	116 230	135 856	131 646	156 674
20.08.530	5300	1874	1534	1210	118 940	122 532	150 886	137 770	176 952	150 886	176 952	20.11.530	5300	2633	2100	1714	116 230	117 280	137 961	133 751	158 779
20.08.540	5400	1914	1567	1236	120 752	124 412	152 561	140 956	179 858	152 561	179 858	20.11.540	5400	2686	2141	1755	117 280	118 330	140 066	135 856	160 884
20.08.550	5500	1952	1597	1260	122 869	126 597	154 341	143 448	183 071	154 341	183 071	20.11.550	5500	2739	2182	1796					

ГОЛЬФСТРИМ С ЕСТЕСТВЕННОЙ КОНВЕКЦИЕЙ

КРК	Длина, мм	Теплопроводимость, Вт			Материал декоративной решётки				КРК	Длина, мм	Теплопроводимость, Вт			Материал декоративной решётки						
		95/85/20 ΔT = 70	90/70/20 ΔT = 60	75/65/20 ΔT = 50	Алюминий анодированный, руплонное/продольное исполнение на пружине или полимерной основе	Алюминий, золотой, бронза (светлая/тёмная)	Алюминий на полимерной основе, текстурир.	Дерево натуральное, руплонное исполнение на пружине			95/85/20 ΔT = 70	90/70/20 ΔT = 60	75/65/20 ΔT = 50	Алюминий анодированный, руплонное/продольное исполнение на пружине или полимерной основе	Алюминий, золотой, бронза (светлая/тёмная)	Алюминий на полимерной основе, текстурир.	Дерево натуральное, руплонное исполнение на пружине			
																		Натуральный цвет	Золотой, бронза (светлая/тёмная)	Бук, сосна, дуб морёный, орех
20.1.4.060	600	227	185	146	17 995	18 401	21 973	22 440	24 562	20.19.060	600	256	209	165	18 409	18 815	22 387	22 874	20 653	24 976
20.1.4.070	700	293	240	189	19 875	20 349	24 517	22 494	27 537	20.19.070	700	331	271	213	20 332	20 807	24 974	22 951	27 994	24 976
20.1.4.080	800	364	298	235	21 711	22 253	27 016	24 704	30 467	20.19.080	800	411	336	265	22 210	22 752	27 515	25 203	30 967	24 976
20.1.4.090	900	430	352	278	23 660	24 209	29 628	27 027	33 511	20.19.090	900	486	397	314	24 204	24 814	30 172	27 571	34 055	24 976
20.1.4.100	1 000	496	406	320	25 421	26 099	32 053	29 163	36 367	20.19.100	1 000	560	458	362	26 006	26 684	32 637	29 748	36 952	24 976
20.1.4.110	1 100	567	464	366	27 250	27 995	34 544	31 365	39 290	20.19.110	1 100	641	524	414	27 876	28 622	35 171	31 992	39 917	24 976
20.1.4.120	1 200	633	518	409	29 217	30 031	37 175	33 707	42 352	20.19.120	1 200	715	585	462	29 889	30 703	37 847	34 379	43 024	24 976
20.1.4.130	1 300	699	572	451	31 027	31 908	39 648	35 891	45 256	20.19.130	1 300	790	646	510	31 741	32 622	40 361	36 605	45 970	24 976
20.1.4.140	1 400	770	630	497	33 078	34 027	42 362	38 316	48 402	20.19.140	1 400	870	712	562	33 839	34 788	43 123	39 077	49 163	24 976
20.1.4.150	1 500	836	685	540	35 209	36 225	45 156	40 821	51 627	20.19.150	1 500	945	773	610	36 018	37 035	45 965	41 631	52 437	24 976
20.1.4.160	1 600	902	739	583	37 193	38 277	47 803	43 179	54 706	20.19.160	1 600	1019	834	658	38 048	39 133	48 658	44 035	55 561	24 976
20.1.4.170	1 700	974	797	629	39 164	40 316	50 437	45 525	57 772	20.19.170	1 700	1100	900	710	40 065	41 217	51 338	46 425	58 672	24 976
20.1.4.180	1 800	1040	851	671	41 057	42 277	52 994	47 792	60 759	20.19.180	1 800	1174	961	758	42 002	43 222	53 938	48 736	61 704	24 976
20.1.4.190	1 900	1106	905	714	42 989	44 277	55 589	50 098	63 786	20.19.190	1 900	1249	1022	806	43 978	45 266	56 578	51 087	64 775	24 976
20.1.4.200	2 000	1177	963	760	44 964	46 320	58 227	52 447	66 856	20.19.200	2 000	1329	1088	858	45 999	47 354	59 261	53 884	67 890	24 976
20.1.4.210	2 100	1243	1017	803	46 947	48 370	60 872	54 804	69 933	20.19.210	2 100	1404	1149	907	48 026	49 450	61 952	55 884	71 012	24 976
20.1.4.220	2 200	1309	1071	845	48 719	50 211	63 308	56 951	72 800	20.19.220	2 200	1479	1210	955	49 840	51 331	64 429	58 071	73 920	24 976
20.1.4.230	2 300	1380	1130	891	50 552	52 111	65 803	59 157	75 727	20.19.230	2 300	1559	1276	1007	51 714	53 273	66 966	60 320	76 889	24 976
20.1.4.240	2 400	1446	1184	934	52 653	54 279	68 568	61 632	78 922	20.19.240	2 400	1634	1337	1055	53 864	55 490	69 779	62 843	80 133	24 976
20.1.4.250	2 500	1512	1238	977	54 468	56 162	71 046	63 822	81 832	20.19.250	2 500	1708	1398	1103	55 721	57 415	72 299	65 074	83 085	24 976
20.1.4.260	2 600	1583	1296	1022	56 400	58 162	73 641	66 128	84 859	20.19.260	2 600	1789	1464	1155	57 697	59 469	74 939	67 425	86 156	24 976
20.1.4.270	2 700	1650	1350	1065	58 399	61 229	77 303	67 303	88 952	20.19.270	2 700	1863	1525	1203	59 665	62 595	78 669	70 867	90 318	24 976
20.1.4.280	2 800	1716	1404	1108	61 374	63 271	79 941	71 850	92 021	20.19.280	2 800	1938	1586	1251	62 785	64 683	81 353	73 261	93 433	24 976
20.1.4.290	2 900	1787	1462	1154	63 358	65 323	82 588	74 208	95 100	20.19.290	2 900	2018	1652	1303	64 815	66 781	84 046	75 665	96 557	24 976
20.1.4.300	3 000	1853	1516	1196	65 379	67 412	85 273	76 604	98 216	20.19.300	3 000	2093	1713	1351	66 883	68 916	86 776	78 107	99 720	24 976
20.1.4.310	3 100	1922	1573	1241	67 380	69 507	87 379	78 507	101 518	20.19.310	3 100	2165	1772	1398	68 916	71 046	88 883	80 122	111 454	24 976
20.1.4.320	3 200	1985	1630	1285	69 374	71 534	89 507	80 507	104 884	20.19.320	3 200	2039	1669	1316	70 937	73 074	90 080	81 290	114 344	24 976
20.1.4.330	3 300	2054	1685	1329	71 365	73 412	91 982	82 588	108 515	20.19.330	3 300	2119	1734	1368	72 929	75 015	92 350	83 814	117 587	24 976
20.1.4.340	3 400	2122	1740	1374	73 331	75 320	94 118	84 628	111 555	20.19.340	3 400	2200	1800	1420	74 939	77 074	94 625	85 790	120 884	24 976
20.1.4.350	3 500	2191	1800	1420	75 365	77 271	96 797	86 797	114 569	20.19.350	3 500	2274	1861	1468	76 937	79 123	96 999	87 992	123 937	24 976
20.1.4.360	3 600	2263	1868	1474	77 400	79 303	98 754	88 933	118 612	20.19.360	3 600	2349	1922	1517	78 937	81 290	99 350	90 122	127 084	24 976
20.1.4.370	3 700	2334	1934	1520	79 446	81 365	101 518	91 982	121 125	20.19.370	3 700	2423	1983	1565	80 937	83 303	101 714	92 350	130 140	24 976
20.1.4.380	3 800	2406	2000	1563	81 484	83 412	104 518	94 118	124 125	20.19.380	3 800	2498	2044	1613	82 937	85 490	104 002	94 625	133 020	24 976
20.1.4.390	3 900	2483	2068	1605	83 548	85 507	106 518	96 797	126 125	20.19.390	3 900	2578	2110	1665	84 937	87 683	106 444	96 999	136 470	24 976
20.1.4.400	4 000	2554	2130	1648	85 548	87 626	108 515	98 754	128 125	20.19.400	4 000	2659	2176	1717	86 937	89 869	108 883	99 350	139 483	24 976
20.1.4.410	4 100	2626	2191	1688	87 548	89 714	110 518	100 518	130 125	20.19.410	4 100	2733	2237	1765	88 937	92 015	110 714	101 714	142 793	24 976
20.1.4.420	4 200	2699	2251	1736	89 548	91 812	112 518	102 518	132 125	20.19.420	4 200	2808	2298	1813	90 937	94 123	112 625	103 444	145 855	24 976
20.1.4.430	4 300	2772	2313	1782	91 548	93 904	114 569	104 518	134 125	20.19.430	4 300	2883	2359	1861	92 937	96 222	114 569	105 174	149 009	24 976
20.1.4.440	4 400	2846	2374	1825	93 548	95 714	116 518	106 518	136 125	20.19.440	4 400	2957	2420	1909	94 937	98 320	116 478	106 909	152 163	24 976
20.1.4.450	4 500	2920	2435	1868	95 548	97 529	118 518	108 518	138 125	20.19.450	4 500	3032	2481	1957	96 937	100 415	118 383	108 734	155 317	24 976
20.1.4.460	4 600	2993	2496	1910	97 548	99 344	120 518	110 518	140 125	20.19.460	4 600	3107	2542	2005	98 937	102 502	120 288	110 588	158 471	24 976
20.1.4.470	4 700	3066	2557	1953	99 548	101 159	122 518	112 518	142 125	20.19.470	4 700	3182	2603	2053	100 937	104 589	122 143	112 625	161 626	24 976
20.1.4.480	4 800	3139	2618	1999	101 548	103 000	124 518	114 569	144 125	20.19.480	4 800	3257	2664	2101	102 937	106 676	124 002	114 678	164 823	24 976
20.1.4.490	4 900	3212	2679	2042	103 548	104 851	126 518	116 518	146 125	20.19.490	4 900	3332	2725	2149	104 937	108 753	125 857	116 734	168 024	24 976
20.1.4.500	5 000	3285	2740	2088	105 548	106 702	128 518	118 518	148 125	20.19.500	5 000	3407	2786	2197	106 937	110 840	127 712	118 789	171 179	24 976
20.1.4.510	5 100	3358	2801	2130	107 548	108 553	130 518	120 518	150 125	20.19.510	5 100	3482	2847	2245	108 937	112 927	129 570	120 844	174 333	24 976
20.1.4.520	5 200	3431	2862	2173	109 548	110 404	132 518	122 518	152 125	20.19.520	5 200	3557	2908	2293	110 937	115 014	131 429	122 899	177 488	24 976
20.1.4.530	5 300	3504	2923	2216	111 548	112 255	134 518	124 518	154 125	20.19.530	5 300	3632	2969	2341	112 937	117 101	133 326	125 000	180 643	24 976
20.1.4.540	5 400	3577	2984	2259	113 548	114 106	136 518	126 518	156 125	20.19.540	5 400	3707	3030	2389	114 937	119 188	135 223	127 101	183 798	24 976
20.1.4.550	5 500	3650	3045	2302	115 548	115 957	138 518	128 518	158 125	20.19.550	5 500	3782	3091	2437	116 937	121 275	137 120	129 201	186 953	24 976
20.1.4.560	5 600	3723	3106	2345	117 548	117 808	140 518	130 518	160 125	20.19.560	5 600	3857	3152	2485	118 937	123 362				

КРК	Длина, мм	Теплопроизводительность, Вт			Материал декоративной решётки			Материал декоративной решётки			Дерево натуральное, рулонное исполнение на пружине							
		95/85/20 ΔT = 70	90/70/20 ΔT = 60	75/65/20 ΔT = 50	Алюминий анодированный, рулонное/продольное исполнение на пружине или полимерной основе	Алюминий рунное/продольное исполнение на пружине или полимерной основе, текстурир.	Дерево натуральное, рулонное исполнение на пружине	Алюминий анодированный, рулонное/продольное исполнение на пружине или полимерной основе	Алюминий рунное/продольное исполнение на пружине или полимерной основе, текстурир.	Дерево натуральное, рулонное исполнение на пружине								
												95/85/20 ΔT = 70	90/70/20 ΔT = 60	75/65/20 ΔT = 50				
24.055.060	600	120	97	76	17 780	12 334	19 413	23 612	24.06.060	600	125	102	79	17 873	18 330	21 798	19 515	23 735
24.055.070	700	155	126	98	19 696	20 226	24 251	21 602	24.06.070	700	162	132	103	19 799	20 332	24 378	21 715	26 639
24.055.080	800	193	157	123	21 570	22 176	26 776	23 748	24.06.080	800	202	164	128	21 683	22 292	26 916	23 872	29 499
24.055.090	900	229	186	145	23 550	24 231	29 406	26 000	24.06.090	900	240	195	152	23 673	24 358	29 560	26 136	32 466
24.055.100	1 000	265	215	168	25 354	26 112	31 862	28 077	24.06.100	1 000	277	225	176	25 487	26 248	32 028	28 224	35 258
24.055.110	1 100	301	244	191	27 221	28 054	34 379	30 215	24.06.110	1 100	314	255	200	27 363	28 201	34 559	30 374	38 111
24.055.120	1 200	339	275	215	29 218	30 127	37 027	32 485	24.06.120	1 200	354	287	225	29 371	30 285	37 221	32 655	41 096
24.055.130	1 300	374	304	237	31 067	32 052	39 527	34 606	24.06.130	1 300	391	318	248	31 230	32 220	39 734	34 787	43 932
24.055.140	1 400	410	333	260	33 143	34 203	42 253	36 954	24.06.140	1 400	429	348	272	33 316	34 382	42 474	37 147	46 995
24.055.150	1 500	448	364	284	35 291	36 427	45 052	39 374	24.06.150	1 500	468	380	297	35 475	36 618	45 288	39 581	50 132
24.055.160	1 600	484	393	307	37 304	38 516	47 716	41 660	24.06.160	1 600	506	411	321	37 499	38 718	47 966	41 878	53 133
24.055.170	1 700	520	422	330	39 305	40 593	50 368	43 933	24.06.170	1 700	543	441	345	39 511	40 806	50 632	44 164	56 121
24.055.180	1 800	555	451	352	41 232	42 596	52 946	46 132	24.06.180	1 800	580	471	369	41 448	42 819	53 223	46 374	59 035
24.055.190	1 900	594	482	377	43 196	44 635	55 560	48 369	24.06.190	1 900	620	504	394	43 422	44 869	55 851	48 622	61 987
24.055.200	2 000	629	511	399	45 201	46 716	58 216	50 646	24.06.200	2 000	658	534	418	45 437	46 960	58 521	50 911	64 979
24.055.210	2 100	665	540	422	47 212	48 803	60 878	52 930	24.06.210	2 100	695	564	441	47 460	49 059	61 197	53 207	67 978
24.055.220	2 200	703	571	446	49 026	50 693	63 342	55 015	24.06.220	2 200	735	597	467	49 282	50 958	63 674	55 303	70 778
24.055.230	2 300	739	600	469	50 896	52 633	65 863	57 158	24.06.230	2 300	772	627	490	51 162	52 914	66 208	57 457	73 635
24.055.240	2 400	775	629	492	53 017	54 836	68 636	59 551	24.06.240	2 400	809	657	514	53 295	55 123	68 995	59 863	76 745
24.055.250	2 500	810	658	514	54 872	56 766	71 141	61 678	24.06.250	2 500	847	688	538	55 159	57 063	71 513	62 001	79 586
24.055.260	2 600	848	689	538	56 835	58 805	73 755	63 914	24.06.260	2 600	886	720	563	57 133	59 113	74 141	64 249	82 537
24.055.270	2 700	884	718	561	59 798	61 844	77 369	67 149	24.06.270	2 700	924	750	587	59 113	62 166	77 774	67 500	86 492
24.055.280	2 800	920	747	584	61 803	63 924	80 224	69 426	24.06.280	2 800	961	780	610	62 126	64 259	80 443	69 789	89 485
24.055.290	2 900	958	778	608	63 815	66 012	82 687	71 710	24.06.290	2 900	1 001	813	636	64 149	66 357	83 120	72 085	92 484
24.055.300	3 000	994	807	631	65 862	68 135	85 385	74 029	24.06.300	3 000	1 038	843	660	66 207	68 491	85 832	74 417	95 519
24.055.310	3 100	1 029	836	653	67 943	70 092	88 175	76 423	24.06.310	3 100	1 076	873	683	68 140	70 510	88 429	76 429	106 429
24.055.320	3 200	968	786	615	77 539	79 963	98 363	86 251	24.06.320	3 200	1 012	821	642	77 945	80 382	98 878	86 703	109 212
24.055.330	3 300	1 004	815	638	79 662	82 163	101 138	88 647	24.06.330	3 300	1 049	852	666	80 808	82 593	101 667	89 111	112 323
24.055.340	3 400	1 040	844	660	81 467	84 043	103 593	90 723	24.06.340	3 400	1 086	882	690	82 135	84 843	104 135	91 198	115 114
24.055.350	3 500	1 078	875	685	83 778	86 430	106 555	93 307	24.06.350	3 500	1 126	914	715	84 217	86 882	107 113	93 795	118 414
24.055.360	3 600	1 113	904	707	85 583	88 310	109 010	95 384	24.06.360	3 600	1 163	945	739	86 031	88 772	109 581	95 883	121 205
24.055.370	3 700	1 149	933	730	87 761	90 564	111 839	97 834	24.06.370	3 700	1 201	975	763	88 220	91 038	112 424	98 346	124 372
24.055.380	3 800	1 187	964	754	89 549	92 428	114 278	99 895	24.06.380	3 800	1 241	1 007	788	90 112	92 912	114 877	100 418	127 147
24.055.390	3 900	1 223	993	777	91 859	94 813	117 238	102 476	24.06.390	3 900	1 278	1 038	811	92 340	95 310	117 852	103 013	130 446
24.055.400	4 000	1 259	1 022	799	93 770	96 800	119 800	104 659	24.06.400	4 000	1 315	1 068	835	94 260	97 307	120 427	105 207	133 343
24.055.410	4 100	1 294	1 051	822	95 951	99 057	122 632	107 113	24.06.410	4 100	1 353	1 098	859	96 454	99 576	123 274	107 674	136 514
24.055.420	4 200	1 332	1 082	846	97 906	101 088	125 238	109 341	24.06.420	4 200	1 392	1 131	884	98 419	101 618	125 894	109 913	139 456
24.055.430	4 300	1 368	1 111	869	99 948	103 206	127 931	111 655	24.06.430	4 300	1 430	1 161	908	100 472	103 746	128 601	112 239	142 486
24.055.440	4 400	1 404	1 140	892	101 618	104 952	130 252	113 597	24.06.440	4 400	1 467	1 191	932	102 150	105 501	130 934	114 192	145 142
24.055.450	4 500	1 442	1 171	916	103 743	107 152	133 027	115 994	24.06.450	4 500	1 507	1 224	957	104 286	107 713	133 724	116 602	148 255
24.055.460	4 600	1 478	1 200	939	105 557	109 042	135 492	118 080	24.06.460	4 600	1 544	1 254	981	106 109	109 613	136 201	118 698	151 055
24.055.470	4 700	1 513	1 229	961	108 380	111 940	138 965	121 175	24.06.470	4 700	1 582	1 284	1 004	108 947	112 526	139 693	121 810	154 869
24.055.480	4 800	1 549	1 258	984	110 184	113 821	141 421	123 252	24.06.480	4 800	1 619	1 315	1 028	110 761	114 416	142 161	123 897	157 661
24.055.490	4 900	1 587	1 289	1 008	112 235	115 947	144 721	125 575	24.06.490	4 900	1 659	1 347	1 053	112 822	116 554	144 877	126 232	160 699
24.055.500	5 000	1 623	1 318	1 031	113 933	117 721	146 471	127 545	24.06.500	5 000	1 696	1 377	1 077	114 530	118 337	147 238	128 213	163 383
24.055.510	5 100	1 659	1 347	1 053	116 067	119 931	149 256	129 952	24.06.510	5 100	1 733	1 407	1 101	116 675	120 559	150 037	130 632	166 506
24.055.520	5 200	1 697	1 378	1 078	117 548	121 487	151 387	131 704	24.06.520	5 200	1 773	1 440	1 126	118 163	122 123	152 180	132 394	168 971
24.055.530	5 300	1 732	1 406	1 100	122 132	126 148	156 623	136 562	24.06.530	5 300	1 810	1 470	1 150	122 772	126 808	157 443	137 276	174 557
24.055.540	5 400	1 768	1 436	1 123	123 988	128 079	159 129	138 690	24.06.540	5 400	1 848	1 500	1 173	124 637	128 750	159 962	139 416	177 399
24.055.550	5 500	1 804	1 465	1 146	126 205	130 372	161 997	141 179	24.06.550	5 500	1 885	1 531	1 197	126 866	131 055	162 845	141 918	180 605
24.055.560	5 600	1 842	1 495	1 170	128 083	132 325	163 525	143 329	24.06.560	5 600	1 925	1 563	1 222	128 753	133 018	165 387	144 079	183 469
24.055.570	5 700	1 878	1 525	1 193	130 466	134 785	167 560	145 984	24.06.570	5 700	1 962	1 593	1 246	131 149	135 490	168 437	146 749	186 843
24.055.580	5 800	1 913	1 553	1 215	132 225	136 619	169 969	148 015	24.06.580	5 800	2 000	1 624	1 270	132 917	137 334	170 859	148 790	189 587
24.055.590	5 900	1 952	1 585	1 240	134 486	138 956	172 881	150 549	24.06.590	5 900	2 039	1 656	1 295	135 190	139 686	173 786	151 337	192 838
24.055.600	6 000	1 987	1 613	1 262	136 064	140 610	175 110	152 399	24.06.600	6 000	2 077	1 686	1 319	136 776	141 346	176 026	153 197	195 401

ГОЛЬФСТРИМ С ЕСТЕСТВЕННОЙ КОНВЕКЦИЕЙ

			Теплопроводность, Вт			Материал декоративной решётки			Теплопроводность, Вт			Материал декоративной решётки			
КРК	Длина, мм	95/85/20 ΔT = 70	90/70/20 ΔT = 60	75/65/20 ΔT = 50	Длина, мм	КРК	95/85/20 ΔT = 70	90/70/20 ΔT = 60	75/65/20 ΔT = 50	Алюминий анодированный, исполнение на пружине или полимерной основе	Алюминий рунное/продольное исполнение на пружине или полимерной основе	Дерево натуральное, рунное/продольное исполнение на пружине	Алюминий анодированный, исполнение на пружине или полимерной основе	Алюминий рунное/продольное исполнение на пружине или полимерной основе	Дерево натуральное, рунное/продольное исполнение на пружине
24.065.060	600	130	106	83	24.065.060	600	140	115	90	18.618	22.706	20.328	22.706	20.328	24.724
24.065.070	700	169	138	108	24.065.070	700	181	148	117	20.624	25.394	22.620	25.394	22.620	27.749
24.065.080	800	211	171	134	24.065.080	800	224	183	144	22.586	28.037	24.867	28.037	24.867	30.728
24.065.090	900	250	203	159	24.065.090	900	266	218	172	24.659	30.792	27.225	30.792	27.225	33.819
24.065.100	1.000	289	235	183	24.065.100	1.000	307	251	198	26.549	33.363	29.400	33.363	29.400	36.727
24.065.110	1.100	328	266	208	24.065.110	1.100	350	286	226	28.503	35.999	31.639	35.999	31.639	39.699
24.065.120	1.200	369	300	234	24.065.120	1.200	393	321	254	30.577	38.772	34.016	38.772	34.016	42.808
24.065.130	1.300	408	331	259	24.065.130	1.300	433	354	280	32.531	41.389	36.237	41.389	36.237	45.762
24.065.140	1.400	447	363	284	24.065.140	1.400	476	390	307	34.504	44.244	38.695	44.244	38.695	48.953
24.065.150	1.500	489	397	310	24.065.150	1.500	519	425	335	36.954	47.175	41.230	47.175	41.230	52.220
24.065.160	1.600	528	428	335	24.065.160	1.600	559	458	361	39.062	49.965	43.623	49.965	43.623	55.347
24.065.170	1.700	567	460	360	24.065.170	1.700	602	493	389	41.157	52.742	46.004	52.742	46.004	58.460
24.065.180	1.800	605	492	384	24.065.180	1.800	645	528	417	43.175	55.441	48.306	55.441	48.306	61.495
24.065.190	1.900	647	525	411	24.065.190	1.900	686	561	443	45.231	58.178	50.648	58.178	50.648	64.569
24.065.200	2.000	686	557	436	24.065.200	2.000	729	596	471	47.331	60.959	53.032	60.959	53.032	67.686
24.065.210	2.100	725	589	460	24.065.210	2.100	772	631	498	49.437	63.747	55.424	63.747	55.424	70.811
24.065.220	2.200	766	622	487	24.065.220	2.200	812	665	524	51.336	66.327	57.608	66.327	57.608	73.727
24.065.230	2.300	805	654	511	24.065.230	2.300	855	700	552	53.294	68.967	59.851	68.967	59.851	76.703
24.065.240	2.400	844	686	536	24.065.240	2.400	898	735	580	55.176	71.770	62.357	71.770	62.357	79.942
24.065.250	2.500	883	717	561	24.065.250	2.500	938	768	606	57.047	74.493	64.584	74.493	64.584	82.902
24.065.260	2.600	925	751	587	24.065.260	2.600	981	803	634	59.514	77.231	66.926	77.231	66.926	85.976
24.065.270	2.700	964	782	612	24.065.270	2.700	1024	838	661	62.616	80.313	69.096	80.313	69.096	89.096
24.065.280	2.800	1003	814	637	24.065.280	2.800	1065	871	687	64.715	83.795	72.697	83.795	72.697	93.213
24.065.290	2.900	1044	848	663	24.065.290	2.900	1108	906	715	66.822	86.583	75.089	86.583	75.089	96.337
24.065.300	3.000	1083	879	688	24.065.300	3.000	1150	942	743	68.965	89.408	77.518	89.408	77.518	99.499
24.065.310	3.100	1122	911	712	24.065.310	3.100	1191	975	769	71.345	92.345	80.437	92.345	80.437	102.644
24.065.320	3.200	1163	944	737	24.065.320	3.200	1234	1006	795	73.747	95.384	82.642	95.384	82.642	105.876
24.065.330	3.300	1204	977	762	24.065.330	3.300	1276	1036	821	76.184	98.527	84.989	98.527	84.989	109.191
24.065.340	3.400	1245	1009	789	24.065.340	3.400	1318	1065	848	78.662	101.766	87.348	101.766	87.348	112.506
24.065.350	3.500	1286	1041	816	24.065.350	3.500	1360	1094	875	81.184	105.099	89.726	105.099	89.726	115.811
24.065.360	3.600	1327	1073	843	24.065.360	3.600	1402	1122	901	83.747	108.527	92.161	108.527	92.161	119.116
24.065.370	3.700	1368	1105	870	24.065.370	3.700	1444	1150	928	86.354	112.051	94.589	112.051	94.589	122.411
24.065.380	3.800	1409	1137	897	24.065.380	3.800	1486	1197	955	89.007	115.680	97.100	115.680	97.100	125.706
24.065.390	3.900	1450	1169	924	24.065.390	3.900	1528	1244	982	91.696	119.354	99.681	119.354	99.681	129.001
24.065.400	4.000	1491	1201	951	24.065.400	4.000	1570	1291	1009	94.425	123.073	102.300	123.073	102.300	132.296
24.065.410	4.100	1532	1233	978	24.065.410	4.100	1612	1338	1036	97.194	126.836	105.149	126.836	105.149	135.591
24.065.420	4.200	1573	1265	1005	24.065.420	4.200	1654	1385	1063	100.007	130.643	107.944	130.643	107.944	138.886
24.065.430	4.300	1614	1297	1032	24.065.430	4.300	1696	1432	1090	102.854	134.490	110.749	134.490	110.749	142.181
24.065.440	4.400	1655	1329	1059	24.065.440	4.400	1738	1479	1117	105.743	138.379	113.554	138.379	113.554	145.476
24.065.450	4.500	1696	1361	1086	24.065.450	4.500	1780	1526	1144	108.672	142.309	116.359	142.309	116.359	148.771
24.065.460	4.600	1737	1393	1113	24.065.460	4.600	1822	1573	1171	111.641	146.278	119.164	146.278	119.164	152.066
24.065.470	4.700	1778	1425	1140	24.065.470	4.700	1864	1620	1198	114.540	150.287	121.969	150.287	121.969	155.361
24.065.480	4.800	1819	1457	1167	24.065.480	4.800	1906	1667	1225	117.479	154.336	124.774	154.336	124.774	158.656
24.065.490	4.900	1860	1489	1194	24.065.490	4.900	1948	1714	1252	120.448	158.425	127.579	158.425	127.579	161.951
24.065.500	5.000	1901	1521	1221	24.065.500	5.000	1990	1761	1279	123.467	162.564	130.384	162.564	130.384	165.246
24.065.510	5.100	1942	1553	1248	24.065.510	5.100	2032	1808	1300	126.546	166.743	133.283	166.743	133.283	168.541
24.065.520	5.200	1983	1585	1275	24.065.520	5.200	2074	1855	1321	129.665	170.962	136.182	170.962	136.182	171.836
24.065.530	5.300	2024	1617	1302	24.065.530	5.300	2116	1902	1342	132.824	175.221	139.081	175.221	139.081	175.131
24.065.540	5.400	2065	1649	1329	24.065.540	5.400	2158	1949	1363	136.023	179.520	141.980	179.520	141.980	178.426
24.065.550	5.500	2106	1681	1356	24.065.550	5.500	2200	1996	1384	139.262	183.859	144.879	183.859	144.879	181.721
24.065.560	5.600	2147	1713	1383	24.065.560	5.600	2242	2043	1405	142.541	187.848	147.778	187.848	147.778	185.016
24.065.570	5.700	2188	1745	1410	24.065.570	5.700	2284	2090	1426	145.860	191.887	150.677	191.887	150.677	188.311
24.065.580	5.800	2229	1777	1437	24.065.580	5.800	2326	2137	1447	149.219	196.026	153.576	196.026	153.576	191.606
24.065.590	5.900	2270	1809	1464	24.065.590	5.900	2368	2184	1468	152.608	200.215	156.475	200.215	156.475	194.901
24.065.600	6.000	2311	1841	1491	24.065.600	6.000	2410	2231	1489	156.037	204.454	159.374	204.454	159.374	198.196

Теплопроводительность, Вт			Материал декоративной решётки			Теплопроводительность, Вт			Материал декоративной решётки							
КРК	Длина, мм	95/85/20 ΔT = 70	90/70/20 ΔT = 60	75/65/20 ΔT = 50	Алюминий анодированный, рулонное/продольное исполнение на пружине или полимерной основе	Алюминий на полимерной основе, текстурир.	Дерево натуральное, рулонное исполнение на пружине	КРК	Длина, мм	95/85/20 ΔT = 70	90/70/20 ΔT = 60	75/65/20 ΔT = 50	Алюминий анодированный, рулонное/продольное исполнение на пружине или полимерной основе	Алюминий на полимерной основе, текстурир.	Дерево натуральное, рулонное исполнение на пружине	
																Натуральный цвет
24-11.060	600	187	153	121	18790	19266	22879	20501	24897	264	216	170	20003	20479	21713	26110
24-11.070	700	241	197	155	20808	21363	25578	22803	27932	341	279	220	22312	27082	24307	29436
24-11.080	800	298	244	192	22783	23417	28234	25063	30925	424	347	274	24565	30016	26845	32707
24-11.090	900	355	291	229	24869	25583	31002	27434	36949	509	411	324	26936	35069	29502	36096
24-11.100	1000	409	335	264	26768	27561	33582	29618	36949	579	474	374	29141	35955	31992	39319
24-11.110	1100	466	382	301	28733	29606	36229	31869	39929	662	542	427	31389	38884	34524	42584
24-11.120	1200	523	428	338	30840	31792	39017	34261	43053	739	605	477	33768	41945	37189	45981
24-11.130	1300	577	472	373	32785	33816	41643	36491	46016	816	668	527	35048	44876	39723	49248
24-11.140	1400	635	519	410	34973	36084	44513	38964	49222	899	736	580	36871	48110	42562	52820
24-11.150	1500	692	566	447	37239	38429	47460	41515	52506	976	799	630	41098	51319	45374	56365
24-11.160	1600	746	610	481	39362	40632	50265	43924	55647	1053	862	680	43499	54402	48061	59784
24-11.170	1700	803	657	518	41469	42817	53053	46315	58771	1136	930	734	45888	57472	50734	63190
24-11.180	1800	860	704	555	43499	44927	55765	48631	61820	1213	993	783	48228	60494	53359	66548
24-11.190	1900	914	748	590	45569	47076	58516	50985	64907	1290	1056	833	50629	63576	56046	69967
24-11.200	2000	971	795	627	47681	49268	61309	53383	68037	1373	1124	887	53034	66663	58736	73390
24-11.210	2100	1028	842	664	49802	51468	64112	55789	71176	1450	1187	936	55436	69746	61422	76809
24-11.220	2200	1082	886	699	51712	53458	66704	57984	74104	1527	1250	986	57650	72641	63922	80041
24-11.230	2300	1140	933	736	53682	55506	69354	60238	77091	1610	1318	1040	59866	75539	66203	83275
24-11.240	2400	1197	979	773	55918	57822	72272	62760	80345	1687	1381	1089	62362	78716	69424	86789
24-11.250	2500	1251	1024	808	57873	59856	74908	64999	83317	1765	1444	1140	64615	81651	71742	90060
24-11.260	2600	1308	1070	845	59942	62005	77659	67354	86404	1848	1512	1193	67005	84722	74417	93468
24-11.270	2700	1365	1117	881	63072	65214	81471	70769	90552	1925	1575	1243	71934	90332	79631	99414
24-11.280	2800	1419	1161	916	65184	67405	84264	73166	93682	2002	1638	1293	74386	93465	82368	102864
24-11.290	2900	1476	1208	953	67306	69606	87067	75573	96821	2085	1706	1346	76848	96609	85115	106384
24-11.300	3000	1533	1255	990	69462	71842	89905	78014	99996	2162	1769	1396	79322	99765	87874	109855
24-11.310	3100	1587	1299	1025	71947	73947	92406	80784	111498	2229	1824	1432	86919	108043	95756	118470
24-11.320	3200	1643	1343	1074	74407	76407	95306	83407	114407	2306	1906	1506	89231	116932	103456	128368
24-11.330	3300	1699	1387	1111	76873	78873	97706	85662	117661	2389	1991	1613	91497	113984	100905	125084
24-11.340	3400	1756	1431	1148	79343	81343	100144	88144	120580	2472	2072	1666	93764	116932	103456	128368
24-11.350	3500	1813	1475	1185	81814	83814	102626	90626	123579	2559	2154	1717	96213	120063	106191	131836
24-11.360	3600	1870	1519	1222	84285	86285	105108	93108	126568	2646	2236	1766	98764	123044	108775	135153
24-11.370	3700	1927	1563	1260	86756	88756	107590	95590	129557	2733	2318	1815	101315	126097	111432	138542
24-11.380	3800	1984	1607	1299	89227	91227	110072	98072	132546	2820	2400	1864	103866	129211	114150	141993
24-11.390	3900	2041	1651	1338	91698	93698	112554	100554	135535	2907	2482	1913	106417	132325	116484	145423
24-11.400	4000	2098	1695	1377	94169	96169	115043	103043	138524	2994	2564	1962	108968	135438	119473	148781
24-11.410	4100	2155	1739	1416	96640	98640	117532	105532	141513	3081	2646	2011	111519	138551	122078	152119
24-11.420	4200	2212	1783	1455	99111	101111	120021	108021	144502	3168	2728	2060	114070	141664	124777	155551
24-11.430	4300	2269	1827	1494	101592	103592	122510	110510	147491	3255	2810	2109	116621	144777	127260	158966
24-11.440	4400	2326	1871	1533	104073	106073	125000	113000	150480	3342	2892	2158	119172	147888	129725	161965
24-11.450	4500	2383	1915	1572	106554	108554	127489	115489	153469	3429	2974	2207	121723	150970	132234	165206
24-11.460	4600	2440	1959	1611	109035	111035	130000	118000	156458	3516	3056	2256	124274	154070	134741	168445
24-11.470	4700	2497	2003	1650	111516	113516	132489	120489	159447	3603	3138	2305	126825	157171	137292	171684
24-11.480	4800	2554	2047	1689	114000	116000	134978	122978	162436	3690	3220	2354	129376	160272	140343	175123
24-11.490	4900	2611	2091	1728	116481	118481	137467	125467	165425	3777	3302	2403	131927	163373	142894	178564
24-11.500	5000	2668	2135	1767	118962	120962	140000	127950	168414	3864	3384	2452	134478	166474	145445	182005
24-11.510	5100	2725	2179	1806	121443	123443	142489	130439	171403	3951	3466	2501	137029	169575	148000	185446
24-11.520	5200	2782	2223	1845	123924	125924	145000	132924	174392	4038	3548	2550	139580	172676	150551	188887
24-11.530	5300	2839	2267	1884	126405	128405	147489	135405	177381	4125	3630	2600	142131	175777	153102	192328
24-11.540	5400	2896	2311	1923	128886	130886	150000	137886	180370	4212	3712	2649	144682	178878	155653	195769
24-11.550	5500	2953	2355	1962	131367	133367	152489	140367	183359	4299	3794	2698	147233	181979	158204	200210
24-11.560	5600	3010	2400	2001	133848	135848	155000	142848	186348	4386	3876	2747	149784	185080	160755	204651
24-11.570	5700	3067	2444	2040	136329	138329	157489	145329	189337	4473	3958	2796	152335	188181	163306	209092
24-11.580	5800	3124	2488	2079	138810	140810	160000	147810	192326	4560	4040	2845	154886	191282	165857	213533
24-11.590	5900	3181	2532	2118	141291	143291	162489	150291	195315	4647	4122	2894	157437	194383	168408	217974
24-11.600	6000	3238	2576	2157	143772	145772	165000	152772	198304	4734	4204	2943	160000	197484	170959	222415

ГОЛЬФСТРИМ С ЕСТЕСТВЕННОЙ КОНВЕКЦИЕЙ

КРК	Теплопроводность, Вт			Материал декоративной решётки			Теплопроводность, Вт			Материал декоративной решётки									
	Длина, мм	95/85/20 ΔT = 70	90/70/20 ΔT = 60	95/85/20 ΔT = 70	90/70/20 ΔT = 60	75/65/20 ΔT = 50	Алюминий анодированный, исполнение на пружине или полимерной основе	Алюминий на полимерной основе, текстурир.	Дерево натуральное, исполнение на пружине	Длина, мм	КРК	95/85/20 ΔT = 70	90/70/20 ΔT = 60	75/65/20 ΔT = 50	Алюминий анодированный, исполнение на пружине или полимерной основе	Алюминий на полимерной основе, текстурир.	Дерево натуральное, исполнение на пружине		
																		95/85/20 ΔT = 70	90/70/20 ΔT = 60
24.19.060	600	300	246	194	20 387	20 863	24 475	22 097	26 493	27 055.060	600	131	106	83	18 695	19 182	22 891	20 169	24 633
24.19.070	700	388	318	251	22 731	23 286	27 501	24 726	29 855	27 055.070	700	170	138	108	20 743	21 310	25 638	22 462	27 670
24.19.080	800	482	394	311	25 015	25 650	30 467	27 296	33 158	27 055.080	800	211	172	134	22 746	23 394	28 340	24 710	30 662
24.19.090	900	570	466	368	27 422	28 136	33 555	29 988	36 582	27 055.090	900	250	203	159	24 858	25 588	31 152	27 069	33 765
24.19.100	1 000	657	538	424	29 659	30 452	36 473	32 509	39 836	27 055.100	1 000	289	235	184	26 792	27 603	33 785	29 248	36 688
24.19.110	1 100	752	615	486	31 936	32 808	39 431	35 072	43 131	27 055.110	1 100	328	267	209	29 680	29 680	36 480	31 490	39 673
24.19.120	1 200	839	687	542	34 352	35 304	42 529	37 773	46 565	27 055.120	1 200	370	300	235	30 918	31 891	38 866	33 866	42 793
24.19.130	1 300	927	759	599	36 631	37 662	45 489	40 337	49 862	27 055.130	1 300	409	332	260	32 896	33 950	41 987	36 089	45 761
24.19.140	1 400	1021	836	659	39 227	40 338	48 767	43 218	53 476	27 055.140	1 400	448	364	284	35 106	36 241	44 897	38 545	48 961
24.19.150	1 500	1109	908	716	41 793	42 983	52 015	46 070	57 060	27 055.150	1 500	490	397	311	37 391	38 607	47 881	41 075	52 235
24.19.160	1 600	1196	979	772	44 230	45 499	55 133	48 791	60 515	27 055.160	1 600	529	429	336	39 537	40 834	50 726	43 467	55 371
24.19.170	1 700	1290	1056	833	46 656	48 004	58 240	51 502	63 958	27 055.170	1 700	568	461	360	41 671	43 049	53 559	45 847	58 494
24.19.180	1 800	1378	1128	890	49 029	50 457	61 295	54 160	67 349	27 055.180	1 800	607	493	385	43 729	45 188	56 317	48 150	61 542
24.19.190	1 900	1465	1199	946	51 468	52 975	64 415	56 884	70 806	27 055.190	1 900	648	526	412	45 824	47 364	59 111	50 491	64 626
24.19.200	2 000	1560	1277	1007	53 908	55 494	67 536	59 609	74 264	27 055.200	2 000	687	558	436	47 961	49 583	61 948	52 874	67 753
24.19.210	2 100	1647	1348	1063	56 346	58 012	70 556	62 333	77 720	27 055.210	2 100	726	590	461	50 106	51 808	64 792	55 264	70 888
24.19.220	2 200	1735	1420	1120	58 592	60 337	73 583	64 864	80 983	27 055.220	2 200	768	623	488	52 051	53 834	67 435	57 454	73 822
24.19.230	2 300	1829	1497	1181	60 838	62 662	76 510	67 394	84 247	27 055.230	2 300	807	655	512	54 050	55 914	70 134	59 699	76 811
24.19.240	2 400	1917	1569	1238	63 374	65 278	79 729	70 216	87 801	27 055.240	2 400	846	686	537	56 306	58 251	73 089	62 401	80 056
24.19.250	2 500	2004	1640	1294	65 659	67 642	82 695	72 786	91 104	27 055.250	2 500	885	718	562	58 291	60 318	75 774	64 431	83 031
24.19.260	2 600	2099	1718	1355	68 084	70 147	85 801	75 496	94 547	27 055.260	2 600	926	752	588	60 388	62 495	78 570	66 774	86 118
24.19.270	2 700	2186	1789	1412	73 125	75 266	91 523	80 822	100 605	27 055.270	2 700	965	784	613	63 503	65 692	82 384	70 134	90 222
24.19.280	2 800	2274	1861	1468	75 615	77 836	94 695	83 597	104 113	27 055.280	2 800	1004	816	638	65 640	67 910	85 221	72 518	93 349
24.19.290	2 900	2368	1938	1529	78 115	80 415	97 876	86 382	107 630	27 055.290	2 900	1046	849	664	67 785	70 136	88 065	74 908	96 483
24.19.300	3 000	2450	2015	1585	80 415	80 415	97 876	86 382	107 630	27 055.300	3 000	1085	881	689	69 967	72 399	90 946	77 335	99 655
24.19.310	3 100	2505	2086	1648	83 007	83 007	101 070	89 180	111 161	27 055.310	3 100	1124	913	714	80 141	82 653	101 819	87 755	110 818
24.19.320	3 200	2592	2169	1718	85 416	85 416	103 467	91 523	113 567	27 055.320	3 200	1163	942	741	82 066	84 659	104 443	89 925	113 733
24.19.330	3 300	2686	2256	1785	87 815	87 815	105 862	93 961	115 948	27 055.330	3 300	1202	971	770	84 324	86 998	107 401	92 429	116 980
24.19.340	3 400	2781	2346	1858	90 266	90 266	108 211	96 415	118 325	27 055.340	3 400	1241	1000	799	86 256	89 012	110 032	94 606	119 902
24.19.350	3 500	2876	2436	1931	92 665	92 665	110 607	98 815	120 709	27 055.350	3 500	1280	1029	828	88 708	91 545	113 184	97 305	123 344
24.19.360	3 600	2976	2536	2004	95 064	95 064	113 002	101 210	123 096	27 055.360	3 600	1319	1058	857	90 640	93 558	115 815	99 482	126 266
24.19.370	3 700	3076	2636	2077	97 463	97 463	115 391	103 609	125 484	27 055.370	3 700	1358	1087	886	92 955	95 954	118 829	102 042	129 570
24.19.380	3 800	3176	2736	2150	99 862	99 862	117 780	106 008	127 873	27 055.380	3 800	1397	1116	915	94 871	97 951	121 445	104 204	132 476
24.19.390	3 900	3276	2836	2223	102 261	102 261	120 169	108 407	130 262	27 055.390	3 900	1436	1145	944	97 322	100 483	124 595	106 901	135 916
24.19.400	4 000	3376	2936	2296	104 660	104 660	122 568	110 816	132 657	27 055.400	4 000	1475	1174	973	99 364	102 606	127 336	109 188	138 948
24.19.410	4 100	3476	3036	2369	107 059	107 059	124 967	113 225	135 052	27 055.410	4 100	1514	1203	1002	101 682	105 005	130 354	111 752	142 256
24.19.420	4 200	3576	3136	2442	109 458	109 458	127 366	115 634	137 447	27 055.420	4 200	1553	1232	1031	103 682	107 173	133 139	114 084	145 331
24.19.430	4 300	3676	3236	2515	111 857	111 857	129 765	118 043	140 842	27 055.430	4 300	1592	1261	1060	105 943	109 428	136 013	116 504	148 496
24.19.440	4 400	3776	3336	2588	114 256	114 256	132 164	120 452	143 237	27 055.440	4 400	1631	1290	1089	107 738	111 305	138 508	118 545	151 281
24.19.450	4 500	3876	3436	2661	116 655	116 655	134 563	122 861	145 632	27 055.450	4 500	1670	1319	1118	109 000	113 648	141 469	121 052	154 532
24.19.460	4 600	3976	3536	2734	119 054	119 054	136 958	125 466	148 027	27 055.460	4 600	1709	1348	1147	110 332	115 671	144 111	123 241	157 464
24.19.470	4 700	4076	3636	2807	121 453	121 453	139 353	127 260	150 422	27 055.470	4 700	1748	1377	1176	111 648	117 782	146 782	126 458	161 425
24.19.480	4 800	4176	3736	2880	123 852	123 852	141 748	129 059	152 817	27 055.480	4 800	1787	1406	1205	112 964	119 000	150 415	128 637	164 349
24.19.490	4 900	4276	3836	2953	126 251	126 251	144 143	131 856	155 212	27 055.490	4 900	1826	1435	1234	114 280	120 303	153 298	131 066	167 522
24.19.500	5 000	4376	3936	3026	128 650	128 650	146 538	134 251	157 607	27 055.500	5 000	1865	1464	1263	115 600	122 700	156 176	133 138	170 337
24.19.510	5 100	4476	4036	3100	131 049	131 049	148 933	136 646	160 002	27 055.510	5 100	1904	1493	1292	116 916	123 128	159 050	135 654	173 597
24.19.520	5 200	4576	4136	3173	133 448	133 448	151 328	139 045	162 391	27 055.520	5 200	1943	1522	1321	118 232	124 729	161 933	137 500	176 188
24.19.530	5 300	4676	4236	3246	135 847	135 847	153 727	141 447	164 780	27 055.530	5 300	1982	1551	1350	119 548	126 336	164 807	140 409	178 948
24.19.540	5 400	4776	4336	3319	138 246	138 246	156 116	143 846	167 171	27 055.540	5 400	2021	1580	1379	120 863	128 945	167 684	142 517	181 848
24.19.550	5 500	4876	4436	3392	140 645	140 645	158 505	146 245	169 562	27 055.550	5 500	2060	1609	1408	122 178	130 554	170 561	144 749	184 925
24.19.560	5 600	4976	4536	3465	143 044	143 044	160 890	148 644	171 951	27 055.560	5 600	2100	1638	1437	123 493	132 163	173 438	147 350	188 270
24.19.570	5 700	5076	4636	3538	145 443	145 443	163 285	151 043	174 340	27 055.570	5 700	2139	1667	1466	124 808	133 772	176 315	149 602	191 646
24.19.580	5 800	5176	4736	3611	147 842	147 842	165 674	153 432	176 731	27 055.580	5 800	2178	1696	1495	126 123	135 381	179 200	152 373	194 781
24.19.590																			

		Теплопроводность, Вт			Материал декоративной решётки				Теплопроводность, Вт			Материал декоративной решётки					
КРК	Длина, мм	95/85/20 ΔT = 70	90/70/20 ΔT = 60	75/65/20 ΔT = 50	Алюминий анодированный, рупонное исполнение на пружине или полимерной основе	Алюминий на полимерной основе, текстурир.	Дерево натуральное, рупонное исполнение на пружине	КРК	Длина, мм	95/85/20 ΔT = 70	90/70/20 ΔT = 60	75/65/20 ΔT = 50	Алюминий анодированный, рупонное исполнение на пружине или полимерной основе	Алюминий на полимерной основе, текстурир.	Дерево натуральное, рупонное исполнение на пружине		
																Натуральный цвет	Золотой, чёрный, бронза (светлая/тёмная)
27.06.060	600	137	111	87	18 793	19 282	20 275	24 762	27.065.060	600	142	116	90	19 087	19 584	20 592	25 149
27.06.070	700	177	144	113	20 851	21 422	22 580	27 815	27.065.070	700	185	150	117	21 177	21 756	22 932	28 249
27.06.080	800	221	179	140	22 865	23 516	24 848	30 823	27.065.080	800	230	187	146	23 222	23 884	25 228	31 304
27.06.090	900	262	212	166	24 988	25 722	27 140	33 941	27.065.090	900	273	222	173	25 379	26 124	27 636	34 472
27.06.100	1 000	302	246	192	26 932	27 747	29 401	36 880	27.065.100	1 000	315	256	200	27 553	28 181	29 861	37 456
27.06.110	1 100	343	279	218	28 939	29 835	31 654	39 881	27.065.110	1 100	358	291	227	29 391	30 301	32 149	40 504
27.06.120	1 200	387	314	245	31 080	32 058	34 043	43 018	27.065.120	1 200	403	327	256	31 566	32 559	34 575	43 690
27.06.130	1 300	427	347	271	33 069	34 128	36 278	46 001	27.065.130	1 300	446	362	283	33 585	34 661	36 845	46 720
27.06.140	1 400	468	380	297	35 290	36 431	38 747	49 217	27.065.140	1 400	488	396	310	35 842	37 000	39 352	49 986
27.06.150	1 500	512	415	325	37 587	38 809	41 290	52 508	27.065.150	1 500	534	433	339	38 174	39 415	41 935	53 329
27.06.160	1 600	552	448	351	39 744	41 048	43 695	55 661	27.065.160	1 600	576	468	366	40 365	41 689	44 377	56 530
27.06.170	1 700	593	482	377	41 889	43 275	46 087	58 801	27.065.170	1 700	619	502	393	42 544	43 951	46 807	59 719
27.06.180	1 800	634	515	403	43 958	45 425	48 402	61 864	27.065.180	1 800	661	537	420	44 645	46 134	49 158	62 831
27.06.190	1 900	677	550	430	46 064	47 612	50 755	64 965	27.065.190	1 900	706	574	449	46 784	48 356	50 980	65 980
27.06.200	2 000	718	583	456	48 213	49 842	53 151	68 108	27.065.200	2 000	749	608	476	48 966	50 621	53 981	69 172
27.06.210	2 100	759	616	482	50 368	52 080	55 553	71 259	27.065.210	2 100	792	643	503	51 155	52 893	56 421	72 372
27.06.220	2 200	802	651	509	52 323	54 116	57 788	74 208	27.065.220	2 200	837	680	531	53 141	54 961	58 657	75 368
27.06.230	2 300	843	685	535	54 333	56 207	60 011	77 213	27.065.230	2 300	879	714	558	55 182	57 085	60 949	78 419
27.06.240	2 400	884	718	561	56 601	58 556	62 526	80 476	27.065.240	2 400	922	749	585	57 485	59 471	63 503	81 733
27.06.250	2 500	925	751	587	58 956	60 633	64 769	83 466	27.065.250	2 500	964	783	612	59 512	61 581	65 781	84 770
27.06.260	2 600	968	786	615	60 704	62 823	67 123	86 566	27.065.260	2 600	1 010	820	641	61 653	63 804	68 172	87 921
27.06.270	2 700	1 009	819	641	63 835	66 035	70 502	90 695	27.065.270	2 700	1 052	854	668	63 833	67 067	71 603	92 112
27.06.280	2 800	1 050	852	667	65 984	68 266	72 897	93 838	27.065.280	2 800	1 095	889	695	67 015	69 332	74 036	95 304
27.06.290	2 900	1 093	888	694	68 140	70 503	75 300	96 989	27.065.290	2 900	1 140	926	724	69 205	71 605	76 476	98 504
27.06.300	3 000	1 134	921	720	70 333	72 778	77 424	100 177	27.065.300	3 000	1 183	960	751	71 432	73 915	78 955	101 742
27.06.310	3 100	1 175	954	746	80 560	83 086	88 214	111 398	27.065.310	3 100	1 225	995	778	81 819	84 384	89 592	113 139
27.06.320	3 200	1 105	897	702	82 495	85 103	90 396	114 328	27.065.320	3 200	1 152	936	732	83 784	86 432	91 808	116 115
27.06.330	3 300	1 146	930	727	84 765	87 454	92 913	117 593	27.065.330	3 300	1 195	970	759	88 089	90 820	94 364	119 430
27.06.340	3 400	1 186	963	753	86 707	89 478	95 102	120 530	27.065.340	3 400	1 237	1 005	786	88 062	90 876	96 588	122 413
27.06.350	3 500	1 230	999	781	89 173	92 025	97 814	123 990	27.065.350	3 500	1 283	1 042	814	90 566	93 463	99 342	125 927
27.06.360	3 600	1 271	1 032	807	91 115	94 048	100 023	126 927	27.065.360	3 600	1 325	1 076	842	92 539	95 518	101 566	128 910
27.06.370	3 700	1 311	1 065	833	93 442	96 456	102 577	130 249	27.065.370	3 700	1 368	1 111	869	94 902	97 964	104 180	132 284
27.06.380	3 800	1 355	1 100	860	95 368	98 464	104 750	133 169	27.065.380	3 800	1 413	1 147	897	96 858	100 003	106 387	135 250
27.06.390	3 900	1 395	1 133	886	97 832	101 009	107 460	136 628	27.065.390	3 900	1 456	1 182	924	99 360	102 588	109 140	138 763
27.06.400	4 000	1 436	1 166	912	99 884	103 143	109 760	139 675	27.065.400	4 000	1 498	1 216	951	101 445	104 755	111 475	141 858
27.06.410	4 100	1 477	1 199	938	102 214	105 555	112 337	143 000	27.065.410	4 100	1 541	1 251	978	103 811	107 204	114 092	145 235
27.06.420	4 200	1 520	1 235	965	104 311	107 734	114 681	146 092	27.065.420	4 200	1 586	1 288	1 007	105 941	109 417	116 473	148 375
27.06.430	4 300	1 561	1 268	991	106 497	110 001	117 114	149 273	27.065.430	4 300	1 628	1 322	1 034	108 161	111 720	118 944	151 605
27.06.440	4 400	1 602	1 301	1 017	108 303	111 888	119 166	152 073	27.065.440	4 400	1 671	1 357	1 061	109 995	113 636	121 028	154 449
27.06.450	4 500	1 645	1 336	1 045	110 576	114 243	121 686	155 341	27.065.450	4 500	1 716	1 394	1 090	111 628	116 028	123 587	157 768
27.06.460	4 600	1 686	1 369	1 071	112 529	116 277	123 886	158 289	27.065.460	4 600	1 759	1 428	1 117	114 287	118 094	125 822	160 762
27.06.470	4 700	1 727	1 402	1 097	115 516	119 346	127 120	162 271	27.065.470	4 700	1 801	1 463	1 144	121 210	121 210	129 106	164 806
27.06.480	4 800	1 768	1 435	1 123	117 460	121 371	129 311	165 209	27.065.480	4 800	1 844	1 497	1 171	119 295	123 267	131 331	167 971
27.06.490	4 900	1 811	1 471	1 150	119 655	123 647	131 753	168 399	27.065.490	4 900	1 889	1 534	1 200	121 524	125 579	133 811	171 030
27.06.500	5 000	1 852	1 504	1 176	121 490	125 564	133 835	171 229	27.065.500	5 000	1 932	1 569	1 227	123 388	129 226	135 926	173 905
27.06.510	5 100	1 893	1 537	1 202	123 772	127 928	136 364	174 506	27.065.510	5 100	1 974	1 603	1 254	125 708	129 927	138 495	177 233
27.06.520	5 200	1 936	1 572	1 229	125 382	129 619	138 220	177 110	27.065.520	5 200	2 020	1 640	1 282	127 341	131 644	140 380	179 878
27.06.530	5 300	1 977	1 605	1 255	130 177	134 496	143 263	182 901	27.065.530	5 300	2 062	1 674	1 309	132 211	136 597	145 501	181 759
27.06.540	5 400	2 018	1 638	1 281	132 175	136 575	145 507	185 893	27.065.540	5 400	2 105	1 709	1 336	134 240	138 709	147 781	188 798
27.06.550	5 500	2 059	1 672	1 307	134 542	139 024	148 122	189 257	27.065.550	5 500	2 147	1 744	1 363	136 645	141 196	150 436	192 212
27.06.560	5 600	2 102	1 707	1 335	136 559	141 122	150 385	192 255	27.065.560	5 600	2 192	1 780	1 392	138 693	143 327	152 735	195 271
27.06.570	5 700	2 143	1 740	1 361	139 098	143 742	153 171	195 800	27.065.570	5 700	2 235	1 815	1 419	141 271	145 988	155 564	198 860
27.06.580	5 800	2 184	1 773	1 387	140 994	145 720	155 314	198 691	27.065.580	5 800	2 278	1 849	1 446	143 197	147 997	157 740	201 796
27.06.590	5 900	2 227	1 808	1 414	143 404	148 212	157 971	202 096	27.065.590	5 900	2 323	1 886	1 475	145 645	149 459	160 439	205 254
27.06.600	6 000	2 268	1 841	1 440	145 115	150 004	159 929	204 802	27.065.600	6 000	2 365	1 921	1 502	147 382	152 348	162 427	208 002

ГОЛЬФСТРИМ С ЕСТЕСТВЕННОЙ КОНВЕКЦИЕЙ

КРК	Длина, мм	Теплопроводительность, Вт			Материал декоративной решётки				Теплопроводительность, Вт			Материал декоративной решётки							
		95/85/20 ΔT = 70	90/70/20 ΔT = 60	75/65/20 ΔT = 50	Алюминий анодированный, рулонное/продольное исполнение на пружине или полимерной основе	Алюминий на полимерной основе, текстурир.	Дерево натуральное, рулонное исполнение на пружине	КРК	Длина, мм	95/85/20 ΔT = 70	90/70/20 ΔT = 60	75/65/20 ΔT = 50	Натураль- ный цвет	Золотой, чёрный, бронза (светлая/ тёмная)	Бук, сосна, дуб деревянский, дуб морённый, орех	Алюминий на полимерной основе, текстурир.	Дерево натуральное, рулонное исполнение на пружине		
																		Натураль- ный цвет	Золотой, чёрный, бронза (светлая/ тёмная)
27.08.060	600	153	125	99	19 576	20 086	23 970	21 120	23 794	27.11.060	600	210	172	136	19 643	20 152	24 037	21 186	25 861
27.08.070	700	197	161	127	21 720	22 314	26 846	23 520	28 974	27.11.070	700	271	222	175	21 794	22 388	26 920	23 594	29 048
27.08.080	800	244	200	158	23 817	24 496	29 675	25 875	32 107	27.11.080	800	336	257	218	23 903	24 582	29 761	25 960	32 192
27.08.090	900	291	238	188	26 030	26 793	32 620	28 344	35 356	27.11.090	900	400	328	258	26 122	26 886	32 713	28 437	35 448
27.08.100	1 000	335	274	216	28 055	28 903	35 377	30 626	38 417	27.11.100	1 000	461	377	298	28 156	29 005	35 479	30 728	38 519
27.08.110	1 100	382	313	247	30 144	31 078	38 199	32 973	41 543	27.11.110	1 100	526	430	339	30 256	31 189	38 310	33 085	41 654
27.08.120	1 200	429	351	277	32 375	33 394	41 162	35 461	44 810	27.11.120	1 200	590	483	381	32 496	33 514	41 283	35 582	44 930
27.08.130	1 300	473	387	306	34 446	35 550	43 966	37 790	47 917	27.11.130	1 300	651	532	420	34 574	35 678	44 094	37 918	48 045
27.08.140	1 400	520	426	336	36 761	37 949	47 012	40 361	51 268	27.11.140	1 400	715	585	462	36 902	38 090	47 153	40 502	51 409
27.08.150	1 500	567	464	366	39 153	40 426	50 137	43 011	54 696	27.11.150	1 500	780	638	503	39 303	40 576	50 287	43 161	54 846
27.08.160	1 600	611	500	395	41 400	42 758	53 116	45 515	57 980	27.11.160	1 600	840	688	543	41 560	42 918	53 276	45 675	58 139
27.08.170	1 700	658	539	425	43 635	45 078	56 083	48 007	61 251	27.11.170	1 700	905	741	584	43 802	45 245	56 250	48 174	61 418
27.08.180	1 800	705	577	455	45 790	47 317	58 970	50 419	64 442	27.11.180	1 800	969	793	626	45 966	47 494	59 146	50 595	64 618
27.08.190	1 900	749	612	484	47 983	49 596	61 896	52 870	67 672	27.11.190	1 900	1030	843	665	48 172	50 327	62 085	53 059	67 844
27.08.200	2 000	796	652	514	50 221	51 919	64 867	55 365	70 946	27.11.200	2 000	1095	896	707	50 420	52 117	65 065	55 564	71 161
27.08.210	2 100	843	690	544	52 467	54 250	67 845	57 868	74 228	27.11.210	2 100	1159	949	748	52 675	54 457	68 052	58 076	74 436
27.08.220	2 200	887	726	573	54 503	56 379	70 613	60 161	77 300	27.11.220	2 200	1220	998	788	54 718	56 586	70 828	60 376	77 515
27.08.230	2 300	934	764	603	56 597	58 549	73 439	62 512	80 430	27.11.230	2 300	1284	1051	828	56 821	58 773	73 663	62 736	80 654
27.08.240	2 400	981	803	633	58 959	60 996	76 533	65 132	83 829	27.11.240	2 400	1349	1104	871	59 193	61 230	76 767	65 365	84 062
27.08.250	2 500	1025	839	662	61 038	63 160	79 344	67 467	86 949	27.11.250	2 500	1409	1154	910	61 281	63 403	79 587	67 710	87 187
27.08.260	2 600	1072	877	692	63 233	65 440	82 272	69 920	90 175	27.11.260	2 600	1474	1206	952	63 484	65 691	82 523	70 171	90 426
27.08.270	2 700	1119	916	722	66 495	68 787	86 266	73 439	94 473	27.11.270	2 700	1538	1259	993	66 755	69 047	86 526	73 699	94 733
27.08.280	2 800	1163	952	751	68 733	71 110	89 237	75 935	97 748	27.11.280	2 800	1599	1309	1033	69 002	71 379	89 506	76 203	98 017
27.08.290	2 900	1210	990	781	70 979	73 441	92 215	78 437	101 030	27.11.290	2 900	1664	1362	1074	71 257	73 719	92 493	78 716	101 308
27.08.300	3 000	1257	1029	812	73 264	75 810	95 231	80 979	104 351	27.11.300	3 000	1728	1414	1116	73 549	76 096	95 517	81 265	104 636
27.08.310	3 100	1301	1065	840	75 548	78 061	98 167	83 917	106 617	27.11.310	3 100	1789	1464	1155	75 840	78 661	98 230	83 203	116 353
27.08.320	3 200	1222	1000	789	78 829	81 333	101 992	85 933	109 365	27.11.320	3 200	1681	1375	1085	86 248	88 964	109 680	94 478	119 407
27.08.330	3 300	1269	1039	820	81 116	83 649	104 617	88 297	112 461	27.11.330	3 300	1745	1428	1127	88 629	91 430	112 793	99 398	125 886
27.08.340	3 400	1316	1077	850	83 206	85 597	106 841	90 320	115 217	27.11.340	3 400	1810	1481	1169	90 654	93 540	115 551	99 916	128 824
27.08.350	3 500	1363	1116	880	85 859	88 288	109 180	92 888	118 517	27.11.350	3 500	1874	1534	1210	96 208	96 208	118 866	102 238	129 505
27.08.360	3 600	1410	1154	910	88 411	90 967	111 273	95 479	121 273	27.11.360	3 600	1939	1587	1252	98 319	100 846	121 625	104 522	132 568
27.08.370	3 700	1454	1190	939	90 475	93 151	113 336	98 515	124 429	27.11.370	3 700	1999	1636	1291	99 706	102 943	124 799	107 222	136 046
27.08.380	3 800	1498	1226	967	92 567	95 341	115 217	101 114	127 167	27.11.380	3 800	2060	1686	1330	99 718	102 943	127 544	109 491	139 095
27.08.390	3 900	1545	1265	998	94 911	97 818	117 018	103 466	130 466	27.11.390	3 900	2125	1739	1372	102 299	105 609	130 857	112 329	142 712
27.08.400	4 000	1592	1303	1028	97 441	100 441	119 333	104 046	133 336	27.11.400	4 000	2189	1792	1414	104 439	107 834	133 729	114 726	145 888
27.08.410	4 100	1639	1341	1058	106 473	109 523	121 222	106 473	136 496	27.11.410	4 100	2254	1844	1455	106 883	110 363	136 906	117 428	149 369
27.08.420	4 200	1686	1380	1089	108 658	112 222	123 913	108 658	139 413	27.11.420	4 200	2318	1897	1497	109 069	112 634	139 824	119 871	152 591
27.08.430	4 300	1730	1416	1117	110 935	114 585	124 422	110 935	142 422	27.11.430	4 300	2379	1947	1536	111 363	115 013	142 850	122 422	155 921
27.08.440	4 400	1774	1450	1146	112 815	116 550	126 329	112 815	145 035	27.11.440	4 400	2440	1997	1575	113 245	116 980	145 465	124 561	162 259
27.08.450	4 500	1821	1490	1176	115 183	119 003	128 122	115 183	146 814	27.11.450	4 500	2504	2049	1617	115 628	119 448	148 580	127 201	168 450
27.08.460	4 600	1868	1529	1206	117 217	121 122	130 796	117 217	149 048	27.11.460	4 600	2569	2102	1659	117 664	121 569	151 348	129 495	169 331
27.08.470	4 700	1915	1567	1237	120 329	124 318	132 417	120 329	152 417	27.11.470	4 700	2633	2155	1700	122 793	124 782	155 209	132 880	169 495
27.08.480	4 800	1962	1606	1267	122 354	126 428	134 699	122 354	154 702	27.11.480	4 800	2698	2208	1742	120 819	126 894	157 968	135 164	172 558
27.08.490	4 900	2006	1642	1295	124 640	128 799	136 913	124 640	156 521	27.11.490	4 900	2758	2257	1781	121 222	129 281	161 003	137 724	175 898
27.08.500	5 000	2050	1678	1324	126 552	130 796	139 411	126 552	158 411	27.11.500	5 000	2819	2307	1820	127 036	131 280	163 649	139 895	178 848
27.08.510	5 100	2097	1716	1354	128 929	132 558	140 411	128 929	160 411	27.11.510	5 100	2884	2360	1862	129 428	133 757	166 774	142 545	182 726
27.08.520	5 200	2144	1755	1384	130 606	135 010	142 411	130 606	162 411	27.11.520	5 200	2948	2413	1904	131 106	135 520	169 184	144 480	184 990
27.08.530	5 300	2191	1793	1415	132 601	140 100	144 411	132 601	164 411	27.11.530	5 300	3013	2466	1945	133 199	140 617	174 929	149 750	191 039
27.08.540	5 400	2238	1831	1445	134 682	142 265	146 411	134 682	166 411	27.11.540	5 400	3077	2518	1987	135 199	142 783	177 741	152 087	194 156
27.08.550	5 500	2282	1868	1473	140 148	144 817	148 411	140 148	168 411	27.11.550	5 500	3138	2568	2026	136 199	144 817	180 522	154 827	197 675
27.08.560	5 600	2326	1904	1502	142 249	147 002	150 411	142 249	170 411	27.11.560	5 600	3198	2618	2065	142 785	147 538	183 972	158 957	200 814
27.08.570	5 700	2373	1942	1532	144 894	149 732	152 411	144 894	172 411	27.11.570	5 700	3263	2670	2107	145 444	150 282	187 183	160 104	204 510
27.08.580	5 800	2420	1981	1563	146 868	151 791	154 411	146 868	174 411	27.11.580	5 800	3328	2722	2149	147 421	152 344	189 929	162 338	207 522
27.08.590	5 900	2467	2019																

Теплопроводность, Вт			Материал декоративной решётки				Теплопроводность, Вт			Материал декоративной решётки							
КРК	Длина, мм	95/85/20 ΔT = 70	90/70/20 ΔT = 60	75/65/20 ΔT = 50	Алюминий анодированный, исполнение на пружине или полимерной основе	Алюминий полимерный, основание, текстур.	Дерево натуральное, рулонное исполнение на пружине	КРК	Длина, мм	95/85/20 ΔT = 70	90/70/20 ΔT = 60	75/65/20 ΔT = 50	Алюминий анодированный, исполнение на пружине или полимерной основе	Алюминий полимерный, основание, текстур.	Дерево натуральное, рулонное исполнение на пружине		
																Натуральный цвет	Золотой, чёрный, бронза (светлая/тёмная)
27.14.060	600	287	235	186	20 869	25 262	22 412	27 086	27.19.060	600	341	279	220	21 041	25 435	22 584	27 259
27.14.070	700	371	304	240	23 313	28 339	25 113	30 567	27.19.070	700	441	361	285	23 504	28 630	25 304	30 758
27.14.080	800	461	378	298	25 698	31 556	27 755	33 987	27.19.080	800	548	448	354	25 907	31 765	27 965	34 197
27.14.090	900	545	446	352	28 203	34 793	30 318	37 529	27.19.090	900	647	530	418	28 433	35 023	30 747	37 759
27.14.100	1 000	629	515	406	30 539	37 862	33 111	40 902	27.19.100	1 000	747	611	482	31 638	38 112	33 362	41 152
27.14.110	1 000	719	589	464	32 918	40 973	35 747	44 317	27.19.110	1 000	854	699	551	33 187	41 242	36 016	44 586
27.14.120	1 200	803	657	518	35 433	44 220	38 519	47 868	27.19.120	1 200	954	780	616	35 720	44 508	38 807	48 155
27.14.130	1 300	887	726	573	37 814	47 333	41 157	51 285	27.19.130	1 300	1053	862	680	38 122	47 641	41 465	51 593
27.14.140	1 400	977	800	631	40 503	50 754	44 103	55 010	27.19.140	1 400	1160	950	749	40 844	51 096	44 445	55 351
27.14.150	1 500	1061	868	685	43 167	54 151	47 025	58 711	27.19.150	1 500	1260	1031	813	43 527	54 511	47 385	59 071
27.14.160	1 600	1145	937	739	45 701	57 417	49 815	62 280	27.19.160	1 600	1359	1112	878	46 081	57 797	50 196	62 660
27.14.170	1 700	1235	1011	797	48 224	60 673	52 596	65 840	27.19.170	1 700	1466	1200	947	48 623	61 071	52 995	66 239
27.14.180	1 800	1319	1079	851	50 698	63 879	55 327	69 350	27.19.180	1 800	1566	1281	1011	51 115	62 643	55 745	69 767
27.14.190	1 900	1402	1148	906	53 233	67 146	58 119	72 921	27.19.190	1 900	1665	1363	1075	53 685	67 598	58 572	73 374
27.14.200	2 000	1493	1222	964	55 772	70 417	60 915	76 496	27.19.200	2 000	1772	1451	1145	56 244	70 890	61 388	76 969
27.14.210	2 100	1576	1290	1018	58 308	73 686	63 709	80 069	27.19.210	2 100	1872	1532	1209	60 582	74 177	64 201	80 561
27.14.220	2 200	1660	1359	1072	60 656	76 666	66 314	83 453	27.19.220	2 200	1971	1613	1273	61 166	77 276	66 824	83 963
27.14.230	2 300	1750	1433	1130	63 002	79 844	68 917	86 835	27.19.230	2 300	2079	1701	1342	63 532	80 374	69 447	87 365
27.14.240	2 400	1834	1501	1184	65 635	83 209	71 807	90 504	27.19.240	2 400	2178	1783	1406	64 821	83 528	72 356	91 053
27.14.250	2 500	1918	1570	1238	68 020	86 326	74 449	93 925	27.19.250	2 500	2278	1864	1471	66 589	86 895	75 018	94 495
27.14.260	2 600	2008	1644	1297	70 543	89 582	77 230	97 485	27.19.260	2 600	2385	1952	1540	71 131	90 170	77 818	98 073
27.14.270	2 700	2092	1712	1351	73 633	95 405	82 577	103 612	27.19.270	2 700	2484	2033	1604	76 242	96 013	83 186	104 220
27.14.280	2 800	2176	1781	1405	78 222	98 725	85 423	107 237	27.19.280	2 800	2584	2115	1668	78 849	99 352	86 050	107 863
27.14.290	2 900	2266	1855	1463	80 818	102 054	88 277	110 869	27.19.290	2 900	2691	2202	1738	81 465	102 701	88 924	111 516
27.14.300	3 000	2350	1923	1517	83 427	105 395	91 143	114 514	27.19.300	3 000	2790	2284	1802	84 093	106 061	91 809	115 180
27.14.310	3 100	2431	1989	1570	85 974	113 916	93 847	119 319	27.19.310	3 100	2887	2362	1864	91 900	114 600	99 873	124 023
27.14.320	3 200	2515	2059	1624	88 660	120 224	96 376	124 548	27.19.320	3 200	2986	2440	1934	97 080	117 797	105 594	127 524
27.14.330	3 300	2597	2127	1677	91 345	123 356	100 345	128 556	27.19.330	3 300	3082	2512	1982	102 084	120 945	105 268	130 976
27.14.340	3 400	2679	2194	1729	94 559	126 671	103 671	131 957	27.19.340	3 400	3179	2580	2036	107 371	122 429	108 002	138 068
27.14.350	3 500	2753	2261	1781	97 925	129 374	106 530	135 385	27.19.350	3 500	3277	2649	2090	110 858	124 548	110 802	141 554
27.14.360	3 600	2831	2329	1834	101 042	132 314	109 120	139 074	27.19.360	3 600	3374	2718	2158	114 600	126 671	113 508	145 129
27.14.370	3 700	2912	2397	1887	104 224	135 374	111 774	142 858	27.19.370	3 700	3471	2787	2227	119 501	128 882	116 304	149 702
27.14.380	3 800	2995	2466	1940	107 406	138 433	114 405	146 044	27.19.380	3 800	3568	2856	2296	122 134	131 002	119 161	153 266
27.14.390	3 900	3081	2535	1993	110 589	141 514	116 963	149 324	27.19.390	3 900	3665	2925	2365	125 266	133 125	121 983	157 892
27.14.400	4 000	3169	2605	2046	113 860	144 644	119 501	152 385	27.19.400	4 000	3762	3004	2434	128 433	135 250	124 731	162 466
27.14.410	4 100	3259	2677	2100	117 146	147 772	122 134	155 430	27.19.410	4 100	3859	3083	2503	131 605	137 319	126 466	167 042
27.14.420	4 200	3353	2751	2154	120 431	150 860	125 266	158 517	27.19.420	4 200	3956	3162	2572	134 782	139 406	128 699	171 617
27.14.430	4 300	3449	2827	2209	123 717	154 002	128 433	161 605	27.19.430	4 300	4053	3241	2641	137 951	141 491	130 828	176 192
27.14.440	4 400	3547	2904	2264	127 002	157 146	131 605	164 699	27.19.440	4 400	4150	3320	2710	141 023	143 580	132 919	180 767
27.14.450	4 500	3647	2981	2319	130 287	160 281	134 782	167 772	27.19.450	4 500	4247	3399	2779	144 112	145 670	135 010	185 342
27.14.460	4 600	3749	3059	2374	133 572	163 416	137 951	170 860	27.19.460	4 600	4344	3478	2848	146 201	147 761	137 101	189 917
27.14.470	4 700	3853	3137	2429	136 863	166 551	141 023	173 951	27.19.470	4 700	4441	3557	2917	148 292	149 852	139 192	194 492
27.14.480	4 800	3959	3216	2484	140 154	169 686	144 112	177 042	27.19.480	4 800	4538	3636	2986	149 383	151 943	141 283	199 068
27.14.490	4 900	4067	3295	2539	143 449	172 811	147 146	180 131	27.19.490	4 900	4635	3715	3055	150 474	154 034	143 374	203 643
27.14.500	5 000	4177	3375	2594	146 744	176 646	150 220	183 220	27.19.500	5 000	4732	3794	3124	151 565	156 125	145 465	208 224
27.14.510	5 100	4289	3456	2649	150 039	180 777	153 309	186 309	27.19.510	5 100	4829	3873	3193	152 656	158 216	147 556	212 805
27.14.520	5 200	4403	3537	2704	153 344	184 908	156 398	189 398	27.19.520	5 200	4926	3952	3262	153 747	160 307	149 647	217 386
27.14.530	5 300	4519	3619	2759	156 689	189 039	159 491	192 489	27.19.530	5 300	5023	4031	3331	154 838	162 398	151 738	221 967
27.14.540	5 400	4637	3701	2814	160 080	193 170	162 582	195 580	27.19.540	5 400	5120	4110	3400	155 929	164 489	153 829	226 548
27.14.550	5 500	4757	3784	2869	163 471	198 301	165 673	198 671	27.19.550	5 500	5217	4189	3469	157 020	166 580	155 920	231 129
27.14.560	5 600	4879	3867	2924	166 872	201 432	168 764	201 764	27.19.560	5 600	5314	4268	3538	158 111	168 671	158 011	235 710
27.14.570	5 700	4999	3951	2979	170 283	204 583	170 855	204 855	27.19.570	5 700	5411	4347	3607	159 202	170 762	160 102	240 291
27.14.580	5 800	5121	4034	3034	173 684	207 734	173 946	207 946	27.19.580	5 800	5508	4426	3676	160 293	172 853	162 193	244 872
27.14.590	5 900	5245	4117	3089	177 085	210 885	175 037	210 037	27.19.590	5 900	5605	4505	3745	161 384	174 944	164 284	249 453
27.14.600	6 000	5371	4201	3144	180 486	214 036	178 128	213 128	27.19.600	6 000	5702	4584	3814	162 475	177 035	166 375	254 034

ГОЛЬФСТРИМ С ЕСТЕСТВЕННОЙ КОНВЕКЦИЕЙ

КРК	Длина, мм	Теплопроводительность, Вт			Материал декоративной решётки				Материал декоративной решётки				Дерево натуральное, рулонное исполнение на пружине	
		95/85/20 ΔT = 70	90/70/20 ΔT = 60	75/65/20 ΔT = 50	Алюминий анодированный, рулонное/продольное исполнение на пружине или полимерной основе	Алюминий рулонное/продольное исполнение на пружине или полимерной основе	Алюминий рулонное/продольное исполнение на пружине или полимерной основе	Алюминий рулонное/продольное исполнение на пружине или полимерной основе	Алюминий рулонное/продольное исполнение на пружине или полимерной основе	Алюминий рулонное/продольное исполнение на пружине или полимерной основе	Алюминий рулонное/продольное исполнение на пружине или полимерной основе	Алюминий рулонное/продольное исполнение на пружине или полимерной основе		Алюминий рулонное/продольное исполнение на пружине или полимерной основе
30.08.060	600	178	146	115	22 901	23 467	27 585	24 946	30 990	23 197	23 763	27 881	25 242	31 286
30.08.070	700	231	189	149	25 276	25 936	30 741	27 661	34 713	25 627	26 287	26 287	28 012	35 063
30.08.080	800	287	235	185	27 605	28 359	33 890	30 331	38 390	28 005	28 759	34 250	30 731	38 790
30.08.090	900	339	277	219	30 043	30 892	37 069	33 110	42 176	30 494	31 343	37 520	33 561	42 627
30.08.100	1 000	391	320	252	32 314	33 257	40 121	35 721	45 795	32 818	33 761	40 624	36 225	46 299
30.08.110	1 100	447	366	289	34 636	35 673	43 223	38 384	49 465	35 189	36 226	43 776	38 937	50 018
30.08.120	1 200	499	408	322	37 097	38 228	46 465	41 886	53 274	40 667	41 293	47 071	41 792	53 880
30.08.130	1 300	551	451	356	39 408	40 634	49 557	43 838	56 933	40 667	41 293	47 071	41 792	53 880
30.08.140	1 400	608	498	393	41 932	43 253	52 862	46 703	60 806	42 647	43 968	43 968	44 418	57 592
30.08.150	1 500	660	540	426	44 532	45 947	56 243	49 644	64 754	45 300	46 715	45 300	45 412	61 521
30.08.160	1 600	712	583	460	46 997	48 506	59 488	52 449	68 567	47 818	49 327	49 327	53 270	69 388
30.08.170	1 700	768	629	496	49 446	51 049	62 717	55 239	72 364	50 316	51 919	51 919	56 109	73 234
30.08.180	1 800	820	671	529	51 834	53 532	65 887	57 968	76 101	52 756	54 453	54 453	58 890	77 022
30.08.190	1 900	872	714	563	54 255	56 047	69 088	60 730	79 869	55 236	57 028	57 028	61 711	80 851
30.08.200	2 000	928	759	599	56 709	58 595	72 323	63 524	83 671	57 739	59 626	59 626	64 555	84 702
30.08.210	2 100	980	802	633	59 966	61 947	76 361	67 122	88 277	63 060	63 060	63 060	68 236	89 390
30.08.220	2 200	1033	845	667	62 272	64 347	79 447	69 769	91 931	63 440	65 515	65 515	70 937	93 099
30.08.230	2 300	1089	891	703	64 620	66 789	82 576	72 458	95 627	65 839	68 009	68 009	73 677	96 846
30.08.240	2 400	1141	934	737	67 229	69 493	85 966	75 408	99 584	68 503	70 766	70 766	76 681	100 858
30.08.250	2 500	1193	976	770	69 571	71 928	89 088	78 090	103 274	70 899	73 257	73 257	79 418	104 602
30.08.260	2 600	1249	1022	806	72 012	74 464	92 310	80 872	107 063	73 391	75 844	75 844	82 252	108 444
30.08.270	2 700	1301	1065	840	75 206	77 752	96 285	84 407	111 605	76 622	79 169	79 169	85 823	113 022
30.08.280	2 800	1353	1107	874	77 688	80 329	99 548	87 230	115 436	79 159	81 800	81 800	88 701	116 907
30.08.290	2 900	1410	1154	910	80 184	82 919	102 825	90 067	119 280	81 710	84 445	84 445	91 592	120 806
30.08.300	3 000	1462	1197	944	82 716	85 545	106 137	92 939	123 354	82 317	85 124	85 124	92 517	124 738
30.08.310	3 100	1424	1165	919	80 562	83 486	114 764	101 126	133 354	83 191	85 924	85 924	92 881	126 916
30.08.320	3 200	1480	1211	956	84 232	87 250	119 214	105 136	137 372	85 986	88 710	88 710	95 151	130 126
30.08.330	3 300	1536	1257	992	87 899	91 012	123 662	109 145	142 388	87 654	90 424	90 424	97 417	133 142
30.08.340	3 400	1588	1300	1025	91 567	94 774	128 111	113 153	147 403	88 210	91 012	91 012	98 870	136 158
30.08.350	3 500	1640	1342	1059	95 237	98 537	132 561	117 164	152 421	89 589	92 317	92 317	100 119	139 174
30.08.360	3 600	1692	1385	1093	98 904	102 299	137 009	121 172	157 437	90 899	93 764	93 764	101 559	142 190
30.08.370	3 700	1744	1427	1126	102 572	106 062	141 458	125 181	162 453	92 391	95 124	95 124	102 927	145 206
30.08.380	3 800	1801	1474	1163	106 240	110 824	145 906	129 189	167 469	93 766	96 654	96 654	104 317	148 222
30.08.390	3 900	1857	1520	1199	109 909	113 587	150 356	133 199	172 486	95 124	98 012	98 012	105 424	151 238
30.08.400	4 000	1909	1562	1233	113 577	117 349	154 805	137 208	177 502	96 586	99 504	99 504	106 539	154 254
30.08.410	4 100	1961	1605	1266	117 349	121 172	158 654	141 458	181 917	97 931	100 899	100 899	107 646	157 270
30.08.420	4 200	2013	1647	1300	121 172	125 012	162 453	145 895	187 197	99 300	102 299	102 299	108 754	160 286
30.08.430	4 300	2065	1690	1333	125 012	128 846	166 932	149 306	192 213	100 739	103 662	103 662	109 862	163 296
30.08.440	4 400	2121	1736	1370	128 846	132 690	170 687	151 770	195 086	102 126	105 012	105 012	110 970	166 306
30.08.450	4 500	2178	1782	1406	132 690	136 534	174 636	154 329	198 652	103 354	106 240	106 240	112 078	169 316
30.08.460	4 600	2230	1825	1440	136 534	140 388	177 195	157 398	202 729	104 606	107 493	107 493	113 186	172 326
30.08.470	4 700	2282	1868	1473	140 388	144 454	180 366	160 130	206 468	105 899	108 349	108 349	114 294	175 336
30.08.480	4 800	2334	1910	1507	144 454	148 520	184 654	163 978	211 324	107 197	110 012	110 012	115 402	178 346
30.08.490	4 900	2386	1953	1541	148 520	152 591	188 181	166 693	215 046	108 445	111 354	111 354	116 510	181 356
30.08.500	5 000	2442	1999	1577	152 591	156 766	192 213	169 689	219 046	109 739	112 606	112 606	117 618	184 366
30.08.510	5 100	2498	2044	1613	156 766	160 813	196 130	172 279	222 647	111 012	113 445	113 445	118 726	187 376
30.08.520	5 200	2551	2088	1647	160 813	164 813	200 505	177 629	226 012	112 317	114 766	114 766	119 834	190 386
30.08.530	5 300	2603	2130	1681	164 813	168 813	204 959	178 743	230 133	113 610	116 012	116 012	120 942	193 396
30.08.540	5 400	2655	2173	1714	168 813	172 813	208 720	181 464	233 861	114 906	117 317	117 317	122 050	196 406
30.08.550	5 500	2707	2215	1748	172 813	176 813	212 606	184 572	237 977	116 210	118 618	118 618	123 158	199 416
30.08.560	5 600	2763	2261	1784	176 813	180 813	216 450	187 318	242 093	117 506	119 912	119 912	124 266	202 426
30.08.570	5 700	2819	2307	1820	180 813	184 813	220 294	190 604	246 209	118 806	121 317	121 317	125 374	205 436
30.08.580	5 800	2871	2350	1854	184 813	188 813	224 088	193 226	250 325	119 706	122 424	122 424	126 482	208 446
30.08.590	5 900	2924	2393	1888	188 813	192 813	227 931	196 384	254 441	120 606	123 532	123 532	127 590	211 456
30.08.600	6 000	2976	2436	1922	192 813	196 813	231 726	198 667	258 557	121 506	124 640	124 640	128 698	214 466

		Теплопроводность, Вт				Материал декоративной решётки				Материал декоративной решётки				Теплопроводность, Вт				Материал декоративной решётки			
КРК	Длина, мм	95/85/20 ΔT = 70		90/70/20 ΔT = 60		75/65/20 ΔT = 50		Длина, мм	КРК	95/85/20 ΔT = 70	90/70/20 ΔT = 60	75/65/20 ΔT = 50	Алюминий анодированный, исполнение на пружине или полимерной основе	Алюминий полимерный, текстур.	Дерево натуральное, исполнение на пружине	Орех, мербау	Алюминий анодированный, исполнение на пружине или полимерной основе	Алюминий полимерный, текстур.	Дерево натуральное, исполнение на пружине	Орех, мербау	
		343	281	221	343	281	221														343
30.1.4.060	600	343	281	221	343	281	221	30.19.060	600	375	307	242	30.126	34.810	32.170	38.214	30.126	34.810	32.170	38.214	
30.1.4.070	700	443	363	286	343	286	286	30.19.070	700	484	396	313	33.286	33.946	35.672	42.723	33.286	33.946	35.672	42.723	
30.1.4.080	800	551	451	356	369	356	356	30.19.080	800	602	493	389	36.441	37.196	42.687	47.226	36.441	37.196	42.687	47.226	
30.1.4.090	900	651	533	420	432	420	420	30.19.090	900	712	583	460	39.693	40.542	46.719	51.826	39.693	40.542	46.719	51.826	
30.1.4.100	1.000	751	615	485	485	485	485	30.19.100	1.000	822	673	531	42.829	43.772	50.636	56.310	42.829	43.772	50.636	56.310	
30.1.4.110	1.000	859	703	555	455	555	555	30.19.110	1.000	940	769	607	45.979	47.016	54.566	60.808	45.979	47.016	54.566	60.808	
30.1.4.120	1.200	959	785	619	488	619	619	30.19.120	1.200	1049	859	677	49.349	50.480	58.717	65.526	49.349	50.480	58.717	65.526	
30.1.4.130	1.300	1059	867	684	52	684	684	30.19.130	1.300	1159	949	748	52.571	53.797	62.720	70.096	52.571	53.797	62.720	70.096	
30.1.4.140	1.400	1167	955	754	55	754	754	30.19.140	1.400	1277	1045	825	56.179	57.499	67.108	75.052	56.179	57.499	67.108	75.052	
30.1.4.150	1.500	1267	1037	818	59	818	818	30.19.150	1.500	1386	1134	895	59.726	61.141	71.437	79.948	59.726	61.141	71.437	79.948	
30.1.4.160	1.600	1367	1119	883	62	883	883	30.19.160	1.600	1496	1224	966	62.977	64.486	75.468	84.547	62.977	64.486	75.468	84.547	
30.1.4.170	1.700	1475	1207	952	65	952	952	30.19.170	1.700	1614	1321	1042	66.118	67.721	79.390	89.036	66.118	67.721	79.390	89.036	
30.1.4.180	1.800	1575	1289	1017	68	1017	1017	30.19.180	1.800	1723	1410	1113	69.618	71.316	83.671	93.884	69.618	71.316	83.671	93.884	
30.1.4.190	1.900	1675	1371	1082	72	1082	1082	30.19.190	1.900	1833	1500	1184	73.067	74.859	87.901	98.682	73.067	74.859	87.901	98.682	
30.1.4.200	2.000	1783	1459	1151	75	1151	1151	30.19.200	2.000	1951	1597	1260	76.355	78.241	91.969	103.317	76.355	78.241	91.969	103.317	
30.1.4.210	2.100	1883	1541	1216	79	1216	1216	30.19.210	2.100	2066	1686	1330	80.255	82.235	96.649	108.566	80.255	82.235	96.649	108.566	
30.1.4.220	2.200	1983	1623	1280	82	1280	1280	30.19.220	2.200	2176	1776	1401	83.431	85.506	100.606	113.090	83.431	85.506	100.606	113.090	
30.1.4.230	2.300	2091	1711	1350	85	1350	1350	30.19.230	2.300	2288	1873	1477	86.586	88.755	104.542	117.593	86.586	88.755	104.542	117.593	
30.1.4.240	2.400	2211	1793	1415	88	1415	1415	30.19.240	2.400	2398	1963	1548	89.805	92.068	108.541	122.160	89.805	92.068	108.541	122.160	
30.1.4.250	2.500	2291	1875	1479	90	1479	1479	30.19.250	2.500	2507	2052	1619	94.341	96.699	113.858	128.044	94.341	96.699	113.858	128.044	
30.1.4.260	2.600	2399	1963	1549	96	1549	1549	30.19.260	2.600	2625	2148	1695	97.494	99.946	117.792	132.546	97.494	99.946	117.792	132.546	
30.1.4.270	2.700	2499	2045	1614	99	1614	1614	30.19.270	2.700	2735	2238	1766	100.602	103.148	121.681	137.001	100.602	103.148	121.681	137.001	
30.1.4.280	2.800	2599	2127	1678	102	1678	1678	30.19.280	2.800	2844	2328	1836	103.815	106.546	125.674	141.563	103.815	106.546	125.674	141.563	
30.1.4.290	2.900	2707	2215	1748	105	1748	1748	30.19.290	2.900	2962	2424	1913	107.137	109.872	129.778	146.233	107.137	109.872	129.778	146.233	
30.1.4.300	3.000	2807	2297	1812	109	1812	1812	30.19.300	3.000	3072	2514	1984	110.446	113.275	133.867	150.890	110.446	113.275	133.867	150.890	
30.1.4.310	3.100	2907	2379	1877	113	1877	1877	30.19.310	3.100	3182	2604	2055	115.523	118.446	139.724	157.315	115.523	118.446	139.724	157.315	
30.1.4.320	3.200	2984	2458	1948	118	1948	1948	30.19.320	3.200	3292	2694	2126	120.600	123.618	145.582	163.740	120.600	123.618	145.582	163.740	
30.1.4.330	3.300	3050	2536	2016	123	2016	2016	30.19.330	3.300	3400	2784	2200	125.677	128.789	151.440	170.165	125.677	128.789	151.440	170.165	
30.1.4.340	3.400	3120	2613	2084	127	2084	2084	30.19.340	3.400	3510	2874	2276	130.756	133.962	157.299	176.592	130.756	133.962	157.299	176.592	
30.1.4.350	3.500	3190	2691	2151	132	2151	2151	30.19.350	3.500	3620	2964	2350	135.833	139.134	163.157	183.017	135.833	139.134	163.157	183.017	
30.1.4.360	3.600	3260	2769	2218	137	2218	2218	30.19.360	3.600	3730	3054	2424	140.910	144.305	169.015	189.442	140.910	144.305	169.015	189.442	
30.1.4.370	3.700	3330	2847	2286	142	2286	2286	30.19.370	3.700	3840	3144	2500	145.987	149.476	174.873	195.867	145.987	149.476	174.873	195.867	
30.1.4.380	3.800	3400	2925	2353	147	2353	2353	30.19.380	3.800	3950	3234	2574	151.064	154.648	180.730	202.293	151.064	154.648	180.730	202.293	
30.1.4.390	3.900	3470	3003	2420	152	2420	2420	30.19.390	3.900	4060	3324	2648	156.143	159.821	186.590	208.720	156.143	159.821	186.590	208.720	
30.1.4.400	4.000	3540	3081	2487	157	2487	2487	30.19.400	4.000	4170	3414	2722	161.220	164.992	192.447	214.145	161.220	164.992	192.447	214.145	
30.1.4.410	4.100	3610	3159	2554	162	2554	2554	30.19.410	4.100	4280	3504	2800	166.300	170.165	198.303	220.165	166.300	170.165	198.303	220.165	
30.1.4.420	4.200	3680	3237	2621	167	2621	2621	30.19.420	4.200	4390	3594	2874	171.377	174.775	204.157	226.165	171.377	174.775	204.157	226.165	
30.1.4.430	4.300	3750	3315	2688	172	2688	2688	30.19.430	4.300	4500	3684	2950	176.455	180.000	210.011	232.165	176.455	180.000	210.011	232.165	
30.1.4.440	4.400	3820	3393	2755	177	2755	2755	30.19.440	4.400	4610	3774	3024	181.517	185.667	215.868	238.165	181.517	185.667	215.868	238.165	
30.1.4.450	4.500	3890	3471	2822	182	2822	2822	30.19.450	4.500	4720	3864	3100	186.580	190.821	221.723	244.165	186.580	190.821	221.723	244.165	
30.1.4.460	4.600	3960	3549	2889	187	2889	2889	30.19.460	4.600	4830	3954	3174	191.643	196.374	227.578	250.165	191.643	196.374	227.578	250.165	
30.1.4.470	4.700	4030	3627	2956	192	2956	2956	30.19.470	4.700	4940	4044	3248	196.707	201.929	233.433	256.165	196.707	201.929	233.433	256.165	
30.1.4.480	4.800	4100	3705	3023	197	3023	3023	30.19.480	4.800	5050	4134	3322	201.772	207.484	239.288	262.165	201.772	207.484	239.288	262.165	
30.1.4.490	4.900	4170	3783	3090	202	3090	3090	30.19.490	4.900	5160	4224	3396	206.637	212.639	245.143	268.165	206.637	212.639	245.143	268.165	
30.1.4.500	5.000	4240	3861	3157	207	3157	3157	30.19.500	5.000	5270	4314	3470	211.492	217.496	251.000	274.165	211.492	217.496	251.000	274.165	
30.1.4.510	5.100	4310	3939	3224	212	3224	3224	30.19.510	5.100	5380	4404	3544	216.347	222.651	256.855	280.165	216.347	222.651	256.855	280.165	
30.1.4.520	5.200	4380	4017	3291	217	3291	3291	30.19.520	5.200	5490	4494	3618	221.202	228.106	262.709	286.165	221.202	228.106	262.709	286.165	
30.1.4.530	5.300	4450	4095	3358	222	3358	3358	30.19.530	5.300	5600	4584	3692	226.057	233.962	268.564	292.165	226.057	233.962	268.564	292.165	
30.1.4.540	5.400	4520	4173	3425	227	3425	3425	30.19.540	5.400	5710	4674	3766	230.912	240.011	274.419	298.165	230.912	240.011	274.419	298.165	
30.1.4.550	5.500	4590	4251	3492	232	3492	3492	30.19.550	5.500	5820	4764	3840	235.767	246.165	280.272	304.165	235.767	246.165	280.272	304.165	
30.1.4.560	5.600	4660	4329	3559	237	3559	3559	30.19.560	5.600	5930	4854	3914	240.622	252.316	286.127	310.165	240.622	252.316	286.127	310.165	
30.1.4.570	5.700	4730	4407	3626	242	3626	3626	30.19.570	5.700	6040	4944	400									

ГОЛЬФСТРИМ С ЕСТЕСТВЕННОЙ КОНВЕКЦИЕЙ

КРК	Теплопроизводительность, Вт			Материал декоративной решётки			Теплопроизводительность, Вт			Материал декоративной решётки							
	Длина, мм	95/85/20 ΔT = 70	90/70/20 ΔT = 60	95/85/20 ΔT = 70	90/70/20 ΔT = 60	75/65/20 ΔT = 50	Алюминий анодированный, рулонное/продольное исполнение на пружине или полимерной основе	Алюминий на полимерной основе, текстурир.	Дерево натуральное, рулонное исполнение на пружине	КРК	Длина, мм	95/85/20 ΔT = 70	90/70/20 ΔT = 60	75/65/20 ΔT = 50	Алюминий анодированный, рулонное/продольное исполнение на пружине или полимерной основе	Алюминий на полимерной основе, текстурир.	Дерево натуральное, рулонное исполнение на пружине
34.055.060	600	144	117	92	151	122	96	23 142	27 876	25 208	31 316						
34.055.070	700	187	152	119	196	159	124	25 542	26 209	27 953	35 078						
34.055.080	800	233	189	148	244	198	155	27 895	28 658	34 207	38 794						
34.055.090	900	276	224	175	289	234	183	30 359	31 217	37 459	42 620						
34.055.100	1 000	319	259	203	334	271	212	32 654	33 607	40 543	46 277						
34.055.110	1 000	362	294	230	379	307	240	35 000	36 048	43 678	49 986						
34.055.120	1 200	408	331	259	426	346	271	37 487	38 631	46 954	53 835						
34.055.130	1 300	451	366	286	471	383	299	39 823	41 062	49 299	57 533						
34.055.140	1 400	494	401	314	516	419	328	42 374	43 708	51 418	61 446						
34.055.150	1 500	540	439	343	564	458	358	45 001	46 431	55 167	65 436						
34.055.160	1 600	583	473	370	609	495	387	47 492	49 016	58 001	69 289						
34.055.170	1 700	626	508	398	654	531	416	49 966	51 586	60 114	73 125						
34.055.180	1 800	669	543	425	699	568	444	52 380	54 095	62 680	76 902						
34.055.190	1 900	715	581	454	747	607	475	54 826	56 637	65 169	80 710						
34.055.200	2 000	758	616	481	792	643	503	57 306	59 212	73 084	84 552						
34.055.210	2 100	801	651	509	837	680	532	60 597	62 599	77 165	89 206						
34.055.220	2 200	847	688	538	885	719	562	62 928	65 024	80 284	92 899						
34.055.230	2 300	890	723	565	930	755	591	65 301	67 493	83 446	96 634						
34.055.240	2 400	933	758	593	975	792	619	67 937	70 224	86 871	100 633						
34.055.250	2 500	976	793	620	1 020	828	648	70 303	72 685	89 282	104 366						
34.055.260	2 600	1 022	835	649	1 068	867	678	72 770	75 248	91 723	108 190						
34.055.270	2 700	1 065	865	676	1 113	904	707	75 998	78 571	95 295	112 780						
34.055.280	2 800	1 108	900	704	1 158	940	735	78 506	81 174	100 596	116 651						
34.055.290	2 900	1 154	937	733	1 206	976	766	83 792	83 792	103 907	120 536						
34.055.300	3 000	1 197	972	760	1 251	1 016	794	86 446	86 446	107 254	124 456						
34.055.310	3 100	1 240	1 007	787	1 296	1 052	823	91 515	94 470	115 972	133 747						
34.055.320	3 200	1 284	1 042	814	1 341	1 089	852	95 224	98 273	120 469	138 818						
34.055.330	3 300	1 329	1 077	841	1 386	1 126	881	98 930	102 075	124 964	143 886						
34.055.340	3 400	1 374	1 114	868	1 431	1 163	909	102 636	105 877	129 459	148 955						
34.055.350	3 500	1 419	1 151	895	1 476	1 200	938	106 344	109 680	133 956	154 025						
34.055.360	3 600	1 464	1 188	922	1 521	1 238	967	110 051	113 482	138 452	159 094						
34.055.370	3 700	1 509	1 225	950	1 566	1 275	996	113 757	117 283	142 947	164 163						
34.055.380	3 800	1 554	1 262	979	1 611	1 312	1 025	117 442	121 085	147 442	169 231						
34.055.390	3 900	1 600	1 299	1 008	1 656	1 349	1 054	121 127	124 888	151 939	174 302						
34.055.400	4 000	1 645	1 336	1 037	1 701	1 386	1 083	124 812	128 690	156 434	179 371						
34.055.410	4 100	1 690	1 373	1 066	1 746	1 423	1 112	128 497	132 492	160 880	184 440						
34.055.420	4 200	1 735	1 410	1 095	1 791	1 460	1 141	132 182	136 294	165 328	189 509						
34.055.430	4 300	1 780	1 447	1 124	1 836	1 497	1 170	135 867	139 989	169 774	194 578						
34.055.440	4 400	1 825	1 484	1 153	1 881	1 534	1 199	139 552	143 684	174 219	199 647						
34.055.450	4 500	1 870	1 521	1 182	1 926	1 571	1 228	143 237	147 381	178 660	204 716						
34.055.460	4 600	1 915	1 558	1 211	1 971	1 608	1 257	146 922	151 076	183 091	209 785						
34.055.470	4 700	1 960	1 595	1 240	2 016	1 645	1 286	150 607	154 771	187 522	214 854						
34.055.480	4 800	2 005	1 632	1 269	2 061	1 682	1 315	154 292	158 466	191 963	219 918						
34.055.490	4 900	2 050	1 669	1 298	2 106	1 719	1 344	157 977	162 161	196 404	224 982						
34.055.500	5 000	2 095	1 706	1 327	2 151	1 756	1 373	161 662	165 856	200 845	230 046						
34.055.510	5 100	2 140	1 743	1 356	2 196	1 793	1 402	165 347	169 551	205 286	235 110						
34.055.520	5 200	2 185	1 780	1 385	2 241	1 830	1 431	169 032	173 246	209 727	240 174						
34.055.530	5 300	2 230	1 817	1 414	2 286	1 867	1 460	172 713	176 941	214 168	245 122						
34.055.540	5 400	2 275	1 854	1 443	2 331	1 904	1 489	176 394	180 640	218 660	250 070						
34.055.550	5 500	2 320	1 891	1 472	2 376	1 941	1 518	180 075	184 339	223 152	255 018						
34.055.560	5 600	2 365	1 928	1 501	2 421	1 978	1 547	183 756	188 038	227 644	260 066						
34.055.570	5 700	2 410	1 965	1 530	2 466	2 015	1 576	187 437	191 737	232 136	265 014						
34.055.580	5 800	2 455	2 002	1 559	2 511	2 052	1 605	191 118	195 418	236 628	270 062						
34.055.590	5 900	2 500	2 039	1 588	2 556	2 089	1 634	194 799	199 100	241 120	275 010						
34.055.600	6 000	2 545	2 076	1 617	2 601	2 126	1 663	198 480	202 781	245 674	280 058						

		Теплопроводимость, Вт			Теплопроводимость, Вт			Длина, мм			КРК			Материал декоративной решётки			Материал декоративной решётки		
		95/85/20 ΔT = 70	90/70/20 ΔT = 60	75/65/20 ΔT = 50	95/85/20 ΔT = 70	90/70/20 ΔT = 60	75/65/20 ΔT = 50	95/85/20 ΔT = 70	90/70/20 ΔT = 60	75/65/20 ΔT = 50	95/85/20 ΔT = 70	90/70/20 ΔT = 60	75/65/20 ΔT = 50	Алюминий анодированный, исполнение на пружине или полимерной основе	Алюминий анодированный, исполнение на пружине или полимерной основе	Алюминий на полимерной основе, текстурир.	Дерево натуральное, исполнение на пружине	Алюминий на полимерной основе, текстурир.	Дерево натуральное, исполнение на пружине
КРК	Длина, мм	95/85/20 ΔT = 70	90/70/20 ΔT = 60	75/65/20 ΔT = 50	95/85/20 ΔT = 70	90/70/20 ΔT = 60	75/65/20 ΔT = 50	95/85/20 ΔT = 70	90/70/20 ΔT = 60	75/65/20 ΔT = 50	95/85/20 ΔT = 70	90/70/20 ΔT = 60	75/65/20 ΔT = 50	Алюминий анодированный, исполнение на пружине или полимерной основе	Алюминий анодированный, исполнение на пружине или полимерной основе	Алюминий на полимерной основе, текстурир.	Дерево натуральное, исполнение на пружине	Алюминий на полимерной основе, текстурир.	Дерево натуральное, исполнение на пружине
34.065.060	600	157	128	100	23 504	24 085	28 311	25 602	31 806	34.08.060	600	205	168	132	24 107	24 702	29 037	26 259	32 621
34.065.070	700	204	166	130	25 941	26 619	31 550	28 389	35 626	34.08.070	700	265	217	171	26 606	27 301	32 359	29 117	36 540
34.065.080	800	254	206	161	28 331	29 106	34 741	31 129	39 400	34.08.080	800	330	270	213	29 058	29 852	35 632	31 927	40 410
34.065.090	900	301	244	191	30 834	31 705	38 045	33 981	43 286	34.08.090	900	389	319	251	31 624	32 518	38 852	34 852	44 396
34.065.100	1 000	348	283	221	33 164	34 132	41 176	36 661	47 000	34.08.100	1 000	449	368	290	34 014	35 007	42 232	37 601	48 205
34.065.110	1 100	395	321	251	35 547	36 612	44 361	39 394	50 767	34.08.110	1 100	514	421	332	36 458	37 550	45 498	40 404	52 068
34.065.120	1 200	445	361	282	38 073	39 234	47 688	42 270	54 676	34.08.120	1 200	574	470	371	39 049	40 240	48 910	43 353	56 078
34.065.130	1 300	492	399	312	40 445	41 703	50 861	44 991	58 432	34.08.130	1 300	634	519	409	41 482	42 772	52 165	46 145	59 930
34.065.140	1 400	539	437	342	43 036	44 391	54 253	47 932	62 406	34.08.140	1 400	698	571	451	44 139	45 529	55 644	49 161	64 006
34.065.150	1 500	589	478	374	45 704	47 156	57 723	50 950	66 458	34.08.150	1 500	758	621	490	46 876	48 365	59 203	52 257	68 162
34.065.160	1 600	636	516	404	48 234	49 782	61 054	53 829	70 371	34.08.160	1 600	818	670	528	49 470	51 059	62 619	55 210	72 176
34.065.170	1 700	683	554	433	50 747	52 392	64 368	56 692	74 268	34.08.170	1 700	883	722	570	52 048	53 736	66 018	58 146	76 172
34.065.180	1 800	729	592	463	53 198	54 941	67 621	59 494	78 103	34.08.180	1 800	943	771	609	54 562	56 349	69 355	61 019	80 106
34.065.190	1 900	779	633	495	55 683	57 522	70 906	62 328	81 971	34.08.190	1 900	1 003	820	647	57 110	58 997	72 724	63 926	84 073
34.065.200	2 000	826	671	525	58 201	60 137	74 226	65 196	85 873	34.08.200	2 000	1 067	873	689	59 693	61 679	76 129	66 868	88 075
34.065.210	2 100	873	709	555	61 544	63 577	78 370	68 889	90 600	34.08.210	2 100	1 127	922	728	63 122	65 207	80 380	70 655	92 923
34.065.220	2 200	923	750	586	63 911	66 040	81 538	71 605	94 350	34.08.220	2 200	1 187	971	766	65 550	67 734	83 629	73 441	96 769
34.065.230	2 300	970	788	616	66 321	68 547	84 749	74 365	98 144	34.08.230	2 300	1 251	1 024	808	68 021	70 305	86 922	76 272	100 660
34.065.240	2 400	1 017	826	646	68 998	71 322	88 228	77 392	102 205	34.08.240	2 400	1 311	1 073	847	70 768	73 150	90 491	79 377	104 826
34.065.250	2 500	1 064	864	676	71 401	73 821	91 432	80 145	105 991	34.08.250	2 500	1 371	1 122	885	73 232	75 714	93 777	82 320	108 709
34.065.260	2 600	1 114	905	707	73 907	76 424	94 739	83 000	109 881	34.08.260	2 600	1 436	1 175	927	75 802	78 383	97 169	85 129	112 698
34.065.270	2 700	1 161	943	737	77 185	79 798	98 819	86 628	114 542	34.08.270	2 700	1 496	1 224	966	79 166	81 845	101 352	88 849	117 479
34.065.280	2 800	1 208	981	767	79 733	82 443	102 167	89 525	118 473	34.08.280	2 800	1 556	1 273	1 005	81 777	84 557	104 775	91 821	121 511
34.065.290	2 900	1 258	1 021	799	82 294	85 101	105 530	92 437	122 419	34.08.290	2 900	1 620	1 326	1 046	84 405	87 284	108 236	94 807	125 558
34.065.300	3 000	1 305	1 059	829	84 893	87 996	108 930	95 385	126 401	34.08.300	3 000	1 680	1 375	1 085	87 069	90 048	111 723	97 831	129 642
34.065.310	3 100	1 352	1 098	858	87 945	91 394	111 784	103 787	135 837	34.08.310	3 100	1 740	1 424	1 124	89 329	92 406	120 804	106 448	139 320
34.065.320	3 200	1 371	1 102	867	90 671	94 309	115 255	107 903	140 987	34.08.320	3 200	1 701	1 392	1 098	91 191	94 329	125 488	110 670	144 602
34.065.330	3 300	1 387	1 117	876	93 076	96 711	118 917	112 017	146 135	34.08.330	3 300	1 765	1 445	1 140	93 052	96 328	130 171	114 889	149 882
34.065.340	3 400	1 365	1 109	867	104 240	107 531	131 482	116 131	151 282	34.08.340	3 400	1 825	1 494	1 179	106 913	110 288	134 853	119 109	155 162
34.065.350	3 500	1 415	1 149	899	108 006	111 394	136 049	120 247	156 432	34.08.350	3 500	1 885	1 543	1 217	110 775	114 250	139 538	127 350	165 723
34.065.360	3 600	1 462	1 187	928	111 770	115 255	140 615	124 361	161 580	34.08.360	3 600	1 945	1 592	1 256	114 636	118 210	144 220	137 550	171 003
34.065.370	3 700	1 509	1 225	958	115 534	119 116	145 180	128 475	166 728	34.08.370	3 700	2 005	1 641	1 295	118 497	122 170	148 903	131 769	171 003
34.065.380	3 800	1 559	1 266	990	119 299	122 977	149 746	132 589	171 876	34.08.380	3 800	2 070	1 694	1 336	122 358	126 130	153 586	135 988	176 283
34.065.390	3 900	1 606	1 304	1 020	123 065	126 840	154 313	136 705	177 025	34.08.390	3 900	2 134	1 747	1 378	126 220	130 092	158 270	140 210	181 564
34.065.400	4 000	1 653	1 342	1 050	126 829	130 701	158 879	140 819	182 173	34.08.400	4 000	2 194	1 796	1 417	130 081	134 052	162 952	144 429	186 844
34.065.410	4 100	1 700	1 380	1 079	135 395	139 364	168 246	149 735	192 123	34.08.410	4 100	2 254	1 845	1 455	138 867	142 937	172 560	153 574	197 049
34.065.420	4 200	1 750	1 421	1 111	138 006	142 071	171 658	152 695	196 117	34.08.420	4 200	2 314	1 894	1 494	141 545	145 714	176 060	156 610	201 146
34.065.430	4 300	1 797	1 459	1 141	140 725	144 887	175 179	155 764	200 220	34.08.430	4 300	2 374	1 943	1 533	144 334	148 602	179 670	159 758	205 354
34.065.440	4 400	1 844	1 497	1 171	143 001	147 260	178 256	158 390	203 880	34.08.440	4 400	2 438	1 996	1 574	146 668	151 036	182 827	162 451	209 108
34.065.450	4 500	1 894	1 538	1 202	145 802	150 158	181 858	161 540	208 068	34.08.450	4 500	2 503	2 048	1 616	149 541	154 008	186 521	165 682	213 399
34.065.460	4 600	1 940	1 576	1 232	148 256	152 404	185 113	164 344	211 905	34.08.460	4 600	2 563	2 097	1 654	152 047	156 624	189 859	168 557	217 335
34.065.470	4 700	1 987	1 614	1 262	151 855	156 708	189 514	168 293	216 885	34.08.470	4 700	2 623	2 147	1 694	155 749	160 415	194 373	172 608	222 446
34.065.480	4 800	2 034	1 652	1 292	154 292	158 938	192 752	171 080	220 705	34.08.480	4 800	2 683	2 196	1 732	158 249	163 014	197 694	175 467	226 365
34.065.490	4 900	2 084	1 692	1 324	157 017	161 760	196 278	174 154	224 814	34.08.490	4 900	2 743	2 245	1 771	161 043	165 908	201 311	178 620	230 578
34.065.500	5 000	2 131	1 731	1 353	159 326	164 165	199 388	176 813	228 506	34.08.500	5 000	2 807	2 297	1 813	163 411	168 375	204 500	181 347	234 365
34.065.510	5 100	2 178	1 769	1 383	162 137	167 074	203 001	179 974	232 701	34.08.510	5 100	2 872	2 350	1 854	166 295	171 358	208 206	184 589	238 668
34.065.520	5 200	2 228	1 809	1 415	164 117	169 150	205 782	182 304	236 065	34.08.520	5 200	2 932	2 399	1 893	168 325	173 487	211 058	186 978	242 117
34.065.530	5 300	2 275	1 847	1 445	164 911	170 041	207 377	183 447	238 262	34.08.530	5 300	2 992	2 448	1 932	169 139	174 401	212 694	188 151	244 351
34.065.540	5 400	2 322	1 885	1 474	167 353	172 580	210 620	186 239	242 068	34.08.540	5 400	3 052	2 497	1 970	171 644	177 005	216 021	191 015	248 275
34.065.550	5 500	2 369	1 924	1 504	170 194	175 517	214 262	189 429	246 292	34.08.550	5 500	3 111	2 546	2 009	174 558	180 018	219 756	194 287	252 607
34.065.560	5 600	2 419	1 964	1 536	172 662	178 082	217 531	192 247	250 144	34.08.560	5 600	3 176	2 599	2					

ГОЛЬФСТРИМ С ЕСТЕСТВЕННОЙ КОНВЕКЦИЕЙ

		Теплопроизводительность, Вт			Теплопроизводительность, Вт			Теплопроизводительность, Вт			Теплопроизводительность, Вт			Теплопроизводительность, Вт			Теплопроизводительность, Вт			Теплопроизводительность, Вт			Теплопроизводительность, Вт																																																																																																																																																																																																																																																																																																																																																																																																																																																																																																																																																																																																																																																																																																																																																																																																																																																																																										
Длина, мм	КРК	95/85/20	90/70/20	75/65/20	95/85/20	90/70/20	75/65/20	95/85/20	90/70/20	75/65/20	95/85/20	90/70/20	75/65/20	95/85/20	90/70/20	75/65/20	95/85/20	90/70/20	75/65/20	95/85/20	90/70/20	75/65/20	95/85/20	90/70/20	75/65/20																																																																																																																																																																																																																																																																																																																																																																																																																																																																																																																																																																																																																																																																																																																																																																																																																																																																																								
		ΔT = 70	ΔT = 60	ΔT = 50	ΔT = 70	ΔT = 60	ΔT = 50	ΔT = 70	ΔT = 60	ΔT = 50	ΔT = 70	ΔT = 60	ΔT = 50	ΔT = 70	ΔT = 60	ΔT = 50	ΔT = 70	ΔT = 60	ΔT = 50	ΔT = 70	ΔT = 60	ΔT = 50	ΔT = 70	ΔT = 60	ΔT = 50																																																																																																																																																																																																																																																																																																																																																																																																																																																																																																																																																																																																																																																																																																																																																																																																																																																																																								
34.11.060	600	281	230	181	29349	26570	32933	34.14.060	600	408	334	263	31554	32149	36484	33706	40068	34.11.070	700	363	297	234	32728	29486	36909	34.14.070	700	527	431	340	34823	37518	40518	34.11.080	800	452	370	292	36031	32478	40313	34.14.080	800	655	536	423	38090	35884	44665	34.11.090	900	534	437	345	39495	35327	44871	34.14.090	900	775	634	500	42349	42349	48852	34.11.100	1000	616	504	398	42763	38132	46736	34.14.100	1000	894	731	577	44701	45994	52919	34.11.110	1000	704	576	455	37041	46086	52551	34.14.110	1000	1022	837	660	47963	49055	57002	34.11.120	1200	786	644	508	39687	49548	56716	34.14.120	1200	1141	934	737	51453	52644	61314	34.11.130	1300	868	711	561	42175	43466	46839	34.14.130	1300	1261	1032	814	54787	56077	65470	34.11.140	1400	957	783	618	44892	46282	48914	34.14.140	1400	1389	1137	897	58531	59921	70036	34.11.150	1500	1039	850	671	47685	49174	53065	34.14.150	1500	1508	1234	974	62210	63699	74537	34.11.160	1600	1121	918	724	50335	51923	56074	34.14.160	1600	1627	1332	1051	65555	67143	78704	34.11.170	1700	1210	990	781	52964	54652	66934	34.14.170	1700	1756	1437	1134	68826	70514	82797	34.11.180	1800	1292	1057	834	55532	57319	61989	34.14.180	1800	1875	1534	1211	72453	74240	87245	34.11.190	1900	1374	1124	887	58143	60029	64959	34.14.190	1900	1994	1632	1288	76025	77911	91639	34.11.200	2000	1462	1197	944	60778	62764	67952	34.14.200	2000	2122	1737	1370	79431	81417	95867	34.11.210	2100	1544	1264	997	64294	66379	71827	34.14.210	2100	2242	1835	1447	83481	85566	100739	34.11.220	2200	1627	1331	1050	66779	68963	74671	34.14.220	2200	2361	1932	1524	88951	90846	104846	34.11.230	2300	1715	1404	1107	69305	71588	77555	34.14.230	2300	2489	2037	1607	90034	92318	108936	34.11.240	2400	1797	1471	1160	72108	74491	80717	34.14.240	2400	2608	2135	1684	93365	95747	113088	34.11.250	2500	1879	1538	1213	74630	77112	83598	34.14.250	2500	2728	2232	1761	98082	100564	118627	34.11.260	2600	1968	1610	1271	77254	79835	86581	34.14.260	2600	2856	2337	1844	10330	105931	122716	34.11.270	2700	2050	1678	1324	80655	83335	90340	34.14.270	2700	2975	2435	1921	104563	107244	126752	34.11.280	2800	2132	1745	1377	83325	86105	93369	34.14.280	2800	3094	2532	1998	110668	112668	130898	34.11.290	2900	2220	1814	1434	86070	88731	93942	34.14.290	2900	3223	2637	2081	111332	114211	135163	34.11.300	3000	2303	1884	1487	88731	91709	97176	34.14.300	3000	3342	2735	2158	114757	117735	139410	34.11.310	3100	2385	1952	1540	91716	94253	100253	34.14.310	3100	3461	2833	2235	119724	122802	145200	34.11.320	3200	2419	1980	1562	104899	108175	116736	34.14.320	3200	3535	2664	2101	124694	127871	150991	34.11.330	3300	2501	2047	1615	108760	112135	120956	34.14.330	3300	3630	2971	2344	134630	138005	156781	34.11.340	3400	2584	2114	1668	112620	116095	124383	34.14.340	3400	3511	2874	2267	134630	138005	156781	34.11.350	3500	2666	2182	1721	116483	120057	129396	34.14.350	3500	3750	3069	2421	144567	148141	174152	34.11.360	3600	2748	2249	1774	120344	124017	133616	34.14.360	3600	3869	3166	2498	149535	153208	179941	34.11.370	3700	2836	2321	1831	124205	127977	135432	34.14.370	3700	3988	3264	2575	154505	158277	185733	34.11.380	3800	2836	2321	1831	124205	127977	135432	34.14.380	3800	3988	3264	2575	154505	158277	185733	34.11.390	3900	2925	2394	1888	128067	131939	142057	34.14.390	3900	4116	3369	2658	163344	167411	197312	34.11.400	4000	3007	2461	1941	131928	135899	146276	34.14.400	4000	4245	3474	2741	164440	168411	197312	34.11.410	4100	3089	2528	1995	141170	145240	155877	34.14.410	4100	4364	3571	2818	177358	181428	211051	34.11.420	4200	3171	2595	2048	143894	148064	158960	34.14.420	4200	4483	3669	2895	181044	185214	215559	34.11.430	4300	3253	2662	2101	146763	151332	162187	34.14.430	4300	4602	3767	2972	184608	188877	219945	34.11.440	4400	3342	2735	2158	149140	153508	165299	34.14.440	4400	4722	3864	3049	187985	192353	224144	34.11.450	4500	3430	2807	2215	152090	156558	169071	34.14.450	4500	4850	3969	3132	191558	196026	228539	34.11.460	4600	3512	2874	2268	154653	159220	171154	34.14.460	4600	4978	4074	3214	195059	199626	232862	34.11.470	4700	3594	2942	2321	158425	163091	175284	34.14.470	4700	5097	4172	3291	198892	203558	237516	34.11.480	4800	3676	3009	2374	160971	165736	178189	34.14.480	4800	5217	4269	3368	202486	207251	241932	34.11.490	4900	3759	3076	2427	163845	168710	174113	34.14.490	4900	5336	4367	3445	205952	210816	246219	34.11.500	5000	3847	3148	2484	166258	171221	181193	34.14.500	5000	5455	4464	3522	209336	214300	250425	34.11.510	5100	3935	3221	2541	169217	174338	187511	34.14.510	5100	5583	4569	3605	217889	222789	258700	34.11.520	5200	4018	3288	2594	171275	176408	189928	34.14.520	5200	5712	4675	3688	216095	221257	258828	34.11.530	5300	4100	3355	2647	172001	177262	191012	34.14.530	5300	5831	4772	3765	219414	224676	262969	34.11.540	5400	4182	3420	2700	174548	179909	193919	34.14.540	5400	5950	4870	3842	222921	228282	267298	34.11.550	5500	4264	3490	2753	177536	182996	197265	34.14.550	5500	6069	4967	3919	230102	235462	269840	34.11.560	5600	4352	3562	2810	180111	185671	200199	34.14.560	5600	6189	5065	3996	228124	233684	274144	34.11.570	5700	4441	3634	2867	183288	188947	203734	34.14.570	5700	6317	5170	4079	237388	242948	278571	34.11.580	5800	4523	3702	2920	185736	191494	206541	34.14.580	5800	6445	5275	4162	236660	242318	282324	34.11.590	5900	4605	3769	2973	188775	194632	209939	34.14.590	5900	6564	5372	4239	240231	246089	288717	34.11.600	6000	4687	3836	3027	190826	196782	212348	34.14.600	6000	6684	5470	4316	243847	249804	293155

КРК		Теплопроводность, Вт			Материал декоративной решётки				Теплопроводность, Вт			Материал декоративной решётки						
		Длина, мм	95/85/20 ΔT = 70	90/70/20 ΔT = 60	75/65/20 ΔT = 50	Алюминий анодированный, руплонное/продольное исполнение на пружине или полимерной основе		Дерево натуральное, руплонное исполнение на пружине		Длина, мм	КРК	95/85/20 ΔT = 70	90/70/20 ΔT = 60	75/65/20 ΔT = 50	Алюминий анодированный, руплонное/продольное исполнение на пружине или полимерной основе		Дерево натуральное, руплонное исполнение на пружине	
						Золотой, чёрный, бронза (светлая/тёмная)	Натуральный цвет	Берёза, бук, дуб	Орех, мербау						Золотой, чёрный, бронза (светлая/тёмная)	Натуральный цвет	Берёза, бук, дуб	Орех, мербау
34.19.060	600	457	374	295	31 711	32 307	36 642	33 864	40 226	37 08.060	600	220	180	142	29 534	25 575	27 020	33 308
34.19.070	700	591	484	381	35 038	40 791	47 912	37 864	44 972	37 08.070	700	287	235	185	33 269	28 650	30 337	37 672
34.19.080	800	735	601	474	38 359	44 933	54 129	41 229	49 712	37 08.080	800	358	293	231	36 945	31 667	33 594	41 977
34.19.090	900	868	711	561	41 782	47 676	58 301	45 011	54 554	37 08.090	900	425	348	240	33 876	34 811	36 979	46 411
34.19.100	1 000	1002	820	647	45 083	46 076	57 438	48 670	59 274	37 08.100	1 000	492	403	318	36 729	37 768	40 749	50 656
34.19.110	1 100	1146	938	740	48 399	49 491	57 438	52 344	64 009	37 08.110	1 100	559	458	361	39 634	40 777	48 035	54 954
34.19.120	1 200	1279	1047	826	51 946	53 137	61 807	56 250	68 975	37 08.120	1 200	627	513	405	42 688	43 934	51 852	59 400
34.19.130	1 300	1413	1156	912	55 338	56 628	66 021	60 001	73 786	37 08.130	1 300	694	568	448	45 589	46 939	55 517	63 694
34.19.140	1 400	1557	1274	1005	59 135	60 525	70 640	64 157	79 002	37 08.140	1 400	765	626	494	48 761	50 215	59 453	68 259
34.19.150	1 500	1691	1384	1092	62 870	64 359	75 197	68 251	84 156	37 08.150	1 500	832	681	537	51 983	53 541	63 439	72 874
34.19.160	1 600	1824	1493	1178	66 291	67 880	79 440	72 031	88 997	37 08.160	1 600	899	736	580	55 051	56 713	67 271	77 335
34.19.170	1 700	1968	1611	1271	69 598	71 285	83 568	75 696	93 722	37 08.170	1 700	966	791	624	58 099	59 865	71 082	81 775
34.19.180	1 800	2102	1720	1357	73 282	75 069	88 074	79 739	98 326	37 08.180	1 800	1033	846	667	61 086	62 956	74 832	86 155
34.19.190	1 900	2235	1829	1443	76 913	78 799	92 527	83 728	103 876	37 08.190	1 900	1104	904	713	64 156	66 129	78 666	90 618
34.19.200	2 000	2379	1947	1536	80 373	82 559	96 809	87 547	108 755	37 08.200	2 000	1171	959	756	67 201	69 283	82 480	95 060
34.19.210	2 100	2513	2056	1623	84 479	86 564	101 736	92 012	114 279	37 08.210	2 100	1238	1013	800	70 281	72 463	86 319	99 528
34.19.220	2 200	2646	2166	1709	87 822	90 006	105 901	95 714	119 042	37 08.220	2 200	1305	1068	843	73 145	75 431	89 947	103 785
34.19.230	2 300	2790	2284	1802	91 143	93 427	110 044	99 394	123 876	37 08.230	2 300	1373	1123	886	76 054	78 443	93 619	108 087
34.19.240	2 400	2924	2393	1888	94 531	96 914	114 254	103 140	128 589	37 08.240	2 400	1440	1178	930	79 239	81 732	97 568	112 665
34.19.250	2 500	3058	2502	1974	99 306	101 788	119 851	108 274	134 783	37 08.250	2 500	1511	1236	975	82 146	84 743	101 239	116 964
34.19.260	2 600	3201	2620	2067	102 625	105 207	123 992	111 952	139 522	37 08.260	2 600	1578	1291	1019	85 155	87 856	105 011	121 366
34.19.270	2 700	3335	2729	2153	105 897	108 577	128 085	115 582	144 212	37 08.270	2 700	1645	1346	1062	88 167	90 772	111 287	128 271
34.19.280	2 800	3469	2839	2240	109 279	112 059	132 289	119 323	149 013	37 08.280	2 800	1712	1401	1105	94 685	97 593	116 069	133 681
34.19.290	2 900	3613	2957	2333	112 776	115 655	136 608	123 179	153 930	37 08.290	2 900	1779	1456	1149	97 779	100 791	119 926	138 168
34.19.300	3 000	3746	3066	2419	116 259	119 237	140 912	127 020	158 831	37 08.300	3 000	1850	1514	1195	100 942	104 058	123 853	142 723
34.19.310	3 100	3880	3176	2505	121 603	124 680	147 078	132 723	165 694	37 08.310	3 100	1917	1569	1238	107 991	110 482	126 949	159 436
34.19.320	3 200	4014	3296	2596	126 946	130 124	153 244	138 426	172 358	37 08.320	3 200	1985	1626	1264	111 929	119 482	130 324	163 858
34.19.330	3 300	4148	3418	2687	132 291	135 567	159 410	144 129	179 121	37 08.330	3 300	2053	1686	1291	122 316	125 744	133 694	168 276
34.19.340	3 400	4282	3541	2778	137 638	141 013	165 578	149 834	185 886	37 08.340	3 400	2121	1749	1334	125 375	128 907	137 098	172 728
34.19.350	3 500	4416	3664	2868	142 982	146 562	171 744	155 536	192 650	37 08.350	3 500	2189	1807	1380	131 677	135 416	144 089	181 815
34.19.360	3 600	4550	3787	2959	148 326	151 900	177 910	161 239	199 413	37 08.360	3 600	2257	1862	1426	134 821	138 665	147 578	186 352
34.19.370	3 700	4684	3910	3050	153 670	157 343	184 076	166 942	206 176	37 08.370	3 700	2325	1917	1469	137 891	141 839	150 992	190 815
34.19.380	3 800	4818	4033	3141	159 014	162 787	190 242	172 645	212 940	37 08.380	3 800	2393	1972	1512	141 115	145 166	154 561	195 431
34.19.390	3 900	4952	4156	3232	164 361	168 232	196 410	178 033	219 705	37 08.390	3 900	2461	2027	1556	144 285	148 440	158 076	199 994
34.19.400	4 000	5086	4279	3323	169 705	173 676	202 576	184 053	226 468	37 08.400	4 000	2529	2077	1599	147 390	151 650	161 526	204 492
34.19.410	4 100	5220	4402	3414	180 204	184 274	213 897	194 911	238 387	37 08.410	4 100	2597	2131	1643	150 609	154 972	165 089	209 104
34.19.420	4 200	5354	4525	3505	188 144	188 144	218 489	199 040	243 576	37 08.420	4 200	2665	2182	1686	153 560	158 027	168 386	213 448
34.19.430	4 300	5488	4646	3596	191 889	191 889	222 957	203 044	248 640	37 08.430	4 300	2733	2237	1729	156 460	161 031	171 630	217 740
34.19.440	4 400	5622	4767	3687	195 439	195 439	227 229	206 854	253 510	37 08.440	4 400	2801	2292	1773	159 485	164 160	175 000	222 158
34.19.450	4 500	5756	4888	3778	199 189	199 189	231 702	210 864	258 584	37 08.450	4 500	2869	2347	1816	162 548	167 327	177 679	226 613
34.19.460	4 600	5890	5009	3869	202 873	202 873	236 109	214 807	263 584	37 08.460	4 600	2937	2402	1859	166 228	171 111	182 432	231 686
34.19.470	4 700	6024	5128	3960	206 885	206 885	240 843	219 078	268 916	37 08.470	4 700	3005	2457	1905	169 287	174 273	185 836	236 138
34.19.480	4 800	6158	5247	4051	210 660	210 660	245 340	223 112	274 010	37 08.480	4 800	3073	2512	1951	172 285	177 375	189 179	240 528
34.19.490	4 900	6292	5366	4142	214 942	214 942	249 709	227 018	279 977	37 08.490	4 900	3141	2567	2000	175 249	180 443	192 488	244 886
34.19.500	5 000	6426	5485	4233	219 866	219 866	254 102	230 837	283 856	37 08.500	5 000	3209	2622	2048	178 321	183 619	195 905	249 350
34.19.510	5 100	6560	5604	4324	224 983	224 983	258 342	234 725	288 804	37 08.510	5 100	3277	2677	2093	180 989	186 391	198 375	253 414
34.19.520	5 200	6694	5723	4415	229 910	229 910	262 553	238 473	293 613	37 08.520	5 200	3345	2732	2142	183 619	190 707	200 945	257 882
34.19.530	5 300	6828	5842	4506	234 837	234 837	266 776	242 233	298 433	37 08.530	5 300	3413	2787	2191	189 609	195 115	203 086	262 424
34.19.540	5 400	6962	5961	4597	239 762	239 762	271 186	246 180	303 440	37 08.540	5 400	3481	2842	2240	192 818	198 428	205 505	266 825
34.19.550	5 500	7096	6080	4688	244 687	244 687	275 088	248 339	306 660	37 08.550	5 500	3549	2897	2289	196 044	201 757	208 048	272 644
34.19.560	5 600	7230	6199	4779	249 612	249 612	278 191	252 258	311 679	37 08.560	5 600	3617	2952	2338	199 233	205 050	210 500	277 225
34.19.570	5 700	7364	6318	4870	254 537	254 537	281 294	256 298	316 739	37 08.570	5 700	3685	3007	2387	202 605	208 526	212 722	281 800
34.19.580	5 800	7498	6437	4961	259 462	259 462	284 397	261 669	321 171	37 08.580	5 800	3753	3062	2436	205 697	211 722	214 992	286 475
34.19.590	5 900	7632	6556	5052	264 387	264 387	290 002	265 681	323 343	37 08.590	5 900	3821	3117	2485	208 968	215 097	217 309	291 139
34.19.600	6 000	7766	6675	5143	269 312	269 312	295 527	269 737	325 359	37 08.600	6 000	3889	3172	2534	211 899	218 449	220 829	295 720
34.19.610	6 100	7900	6794	5234	274 237	274 237	300 461	270 750	330 375	37 08.610	6 100	3957	3227	2583</				

Теплопроводительность, Вт			Материал декоративной решётки				Теплопроводительность, Вт			Материал декоративной решётки										
КРК	Длина, мм	95/85/20 ΔT = 70	90/70/20 ΔT = 60	75/65/20 ΔT = 50	Алюминий анодированный, руплонное исполнение на пружине или полимерной основе	Алюминий чёрный, бронза (светлая/тёмная)	Алюминий руплонное исполнение на пружине или полимерной основе	Алюминий текстурир.	Алюминий на полимерной основе, текстурир.	Дерево натуральное, руплонное исполнение на пружине	КРК	Длина, мм	95/85/20 ΔT = 70	90/70/20 ΔT = 60	75/65/20 ΔT = 50	Натуральный цвет	Золотой, чёрный, бронза (светлая/тёмная)	Бук, сосна, дуб морённый, орех	Бук, сосна, дуб морённый, орех	Дерево натуральное, руплонное исполнение на пружине
37.19.060	600	523	428	338	32.492	33.115	37.074	34.561	40.848	43.07.060	600	234	191	151	25.494	26.209	30.779	28.676	35.244	
37.19.070	700	682	558	440	35.502	36.229	40.848	37.915	45.251	43.07.070	700	305	250	197	28.561	29.396	34.727	32.274	39.938	
37.19.080	800	852	697	550	38.495	39.326	44.604	41.253	49.637	43.07.080	800	373	305	241	31.569	32.523	38.616	35.814	44.572	
37.19.090	900	1010	827	652	42.444	43.379	49.318	45.547	54.979	43.07.090	900	444	364	287	34.705	35.778	42.633	39.481	49.333	
37.19.100	1.000	1168	956	754	46.270	47.309	53.907	49.718	60.197	43.07.100	1.000	516	422	333	37.654	38.846	46.463	42.961	53.909	
37.19.110	1.100	1339	1096	864	50.099	51.242	58.500	53.892	65.419	43.07.110	1.100	583	478	377	40.654	41.966	50.344	46.493	58.535	
37.19.120	1.200	1497	1225	967	54.144	55.390	63.308	58.281	70.856	43.07.120	1.200	655	536	423	43.803	45.234	54.374	50.173	63.310	
37.19.130	1.300	1655	1355	1069	58.058	59.409	67.986	62.540	76.164	43.07.130	1.300	726	594	469	46.800	48.350	58.252	53.701	67.933	
37.19.140	1.400	1826	1494	1179	62.420	63.874	73.112	67.247	81.918	43.07.140	1.400	794	650	513	50.068	51.737	62.400	57.499	72.825	
37.19.150	1.500	1984	1623	1281	66.701	68.260	78.157	71.873	87.592	43.07.150	1.500	866	708	559	53.386	55.174	66.599	61.346	77.768	
37.19.160	1.600	2142	1753	1383	70.655	72.317	82.874	76.171	92.939	43.07.160	1.600	937	767	605	56.550	58.457	70.644	65.041	82.557	
37.19.170	1.700	2312	1892	1493	74.475	76.241	87.458	80.336	98.151	43.07.170	1.700	1005	822	649	59.693	61.720	74.668	68.715	87.326	
37.19.180	1.800	2471	2022	1595	78.669	80.539	92.416	84.875	103.739	43.07.180	1.800	1076	881	695	62.775	64.921	78.631	72.328	92.034	
37.19.190	1.900	2629	2151	1697	82.892	84.866	97.102	89.443	109.354	43.07.190	1.900	1148	939	741	65.941	68.206	82.678	76.024	96.825	
37.19.200	2.000	2799	2291	1807	86.869	88.947	102.144	93.765	114.724	43.07.200	2.000	1215	995	785	69.086	71.471	86.704	79.700	101.595	
37.19.210	2.100	2957	2420	1910	91.544	93.726	107.582	98.785	120.792	43.07.210	2.100	1287	1053	831	72.258	74.761	90.756	83.402	106.392	
37.19.220	2.200	3116	2550	2012	95.392	97.678	112.194	102.977	126.032	43.07.220	2.200	1358	1112	877	75.218	77.840	94.597	86.893	110.978	
37.19.230	2.300	3286	2689	2122	99.227	101.616	116.792	107.157	131.260	43.07.230	2.300	1426	1167	921	78.222	80.964	98.482	90.429	115.609	
37.19.240	2.400	3444	2819	2224	103.140	105.633	121.469	111.414	136.565	43.07.240	2.400	1498	1226	967	81.503	84.364	102.644	94.240	120.514	
37.19.250	2.500	3602	2948	2326	108.523	111.120	127.616	117.142	143.341	43.07.250	2.500	1569	1284	1013	84.505	87.486	106.527	97.774	125.143	
37.19.260	2.600	3773	3088	2436	112.356	115.057	132.212	121.332	148.567	43.07.260	2.600	1637	1339	1057	87.610	90.709	101.409	101.409	129.873	
37.19.270	2.700	3931	3217	2538	116.167	118.971	137.878	125.475	153.770	43.07.270	2.700	1708	1398	1103	90.318	96.436	117.001	107.535	137.094	
37.19.280	2.800	4089	3347	2640	120.074	122.982	141.458	129.727	159.070	43.07.280	2.800	1780	1456	1149	93.331	100.669	121.995	112.174	142.828	
37.19.290	2.900	4260	3486	2750	124.085	127.097	146.232	134.083	164.474	43.07.290	2.900	1847	1512	1193	100.521	103.978	126.066	115.895	147.643	
37.19.300	3.000	4418	3616	2853	128.088	131.205	151.000	138.431	169.870	43.07.300	3.000	1919	1570	1239	103.779	107.356	130.205	119.683	152.526	
37.19.310	3.100	4588	3755	2963	141.349	144.569	165.024	152.037	184.523	43.07.310	3.100	1990	1629	1285	119.195	122.890	146.502	135.568	169.506	
37.19.320	3.200	4284	3506	2766	144.416	147.740	168.855	155.449	188.983	43.07.320	3.200	1874	1534	1210	122.319	126.134	150.507	139.224	174.256	
37.19.330	3.300	4454	3645	2876	148.130	151.558	173.333	159.508	194.090	43.07.330	3.300	1942	1589	1254	125.441	129.375	154.509	142.876	179.003	
37.19.340	3.400	4625	3785	2986	151.920	155.452	177.887	163.643	199.273	43.07.340	3.400	2009	1645	1298	128.595	132.649	158.545	146.561	183.783	
37.19.350	3.500	4783	3914	3088	155.778	159.413	182.507	167.845	204.523	43.07.350	3.500	2081	1703	1344	131.933	136.106	162.764	150.429	188.745	
37.19.360	3.600	4941	4044	3190	159.536	163.276	187.030	171.948	209.675	43.07.360	3.600	2152	1762	1390	135.088	139.380	166.799	154.114	193.525	
37.19.370	3.700	5099	4173	3293	163.588	167.432	191.845	176.345	215.119	43.07.370	3.700	2224	1820	1436	138.328	142.739	170.920	157.884	198.390	
37.19.380	3.800	5257	4303	3395	167.555	171.502	196.576	180.656	220.478	43.07.380	3.800	2295	1878	1482	146.024	146.024	174.967	161.580	203.181	
37.19.390	3.900	5428	4442	3505	171.478	175.530	201.263	184.925	225.795	43.07.390	3.900	2363	1934	1526	144.813	149.463	179.167	165.429	208.125	
37.19.400	4.000	5598	4582	3615	175.271	179.426	205.819	189.062	230.980	43.07.400	4.000	2431	1989	1570	148.079	152.848	183.314	169.225	213.016	
37.19.410	4.100	5756	4711	3717	179.267	183.526	210.579	193.403	236.369	43.07.410	4.100	2502	2048	1616	151.280	156.168	187.396	172.957	217.842	
37.19.420	4.200	5915	4841	3819	183.224	187.587	215.300	197.704	241.719	43.07.420	4.200	2574	2106	1662	154.594	159.601	191.591	176.801	222.781	
37.19.430	4.300	6073	4970	3921	187.046	191.513	219.885	201.871	246.933	43.07.430	4.300	2645	2165	1708	157.641	162.767	195.518	180.379	227.454	
37.19.440	4.400	6231	5100	4023	190.710	195.281	224.313	205.880	251.990	43.07.440	4.400	2717	2223	1754	160.636	165.882	199.394	183.905	232.075	
37.19.450	4.500	6401	5239	4133	194.552	199.227	228.919	210.677	257.225	43.07.450	4.500	2784	2279	1798	163.757	169.122	203.996	187.557	236.822	
37.19.460	4.600	6572	5378	4243	198.346	203.125	233.477	214.206	262.412	43.07.460	4.600	2852	2334	1842	166.916	172.400	207.436	191.246	241.605	
37.19.470	4.700	6730	5508	4346	202.424	207.307	238.318	218.628	267.882	43.07.470	4.700	2924	2393	1888	170.691	176.295	212.092	195.549	247.003	
37.19.480	4.800	6888	5637	4448	206.298	211.284	242.956	222.847	273.149	43.07.480	4.800	2995	2451	1934	173.846	179.568	216.128	199.235	251.783	
37.19.490	4.900	7046	5766	4550	210.051	215.141	247.473	226.945	278.295	43.07.490	4.900	3066	2510	1980	176.939	182.781	220.102	202.859	256.502	
37.19.500	5.000	7205	5896	4652	213.725	218.919	251.910	230.963	283.361	43.07.500	5.000	3138	2568	2026	179.999	185.960	224.043	206.450	261.188	
37.19.510	5.100	7375	6036	4762	217.459	222.757	256.408	235.043	288.488	43.07.510	5.100	3206	2623	2070	183.167	189.247	228.091	210.148	265.981	
37.19.520	5.200	7545	6175	4874	221.081	226.483	260.794	239.009	293.503	43.07.520	5.200	3273	2679	2114	185.930	192.130	230.348	213.444	270.372	
37.19.530	5.300	7704	6305	4972	224.710	230.216	265.186	242.983	298.524	43.07.530	5.300	3345	2737	2160	194.646	200.965	241.332	222.662	280.685	
37.19.540	5.400	7862	6434	5076	228.506	234.115	269.746	247.123	303.713	43.07.540	5.400	3416	2796	2206	197.951	204.389	245.518	226.497	285.614	
37.19.550	5.500	8020	6564	5179	231.031	236.745	273.035	249.994	307.631	43.07.550	5.500	3488	2854	2252	201.272	207.829	249.720	230.348	290.560	
37.19.560	5.600	8178	6693	5281	234.803	240.621	277.571	254.110	312.796	43.07.560	5.600	3559	2913	2298	204.557	211.233	253.885	234.163	295.469	
37.19.570	5.700	8349	6833	5391	238.682	244.604	282.214	258.335	318.068	43.07.570	5.700	3627	2968	2342	208.025	214.820	258.234	238.160	300.561	
37.19.580	5.800	8519	6972	5501	243.715	249.740	288.010	263												

Теплопроводительность, Вт			Теплопроводительность, Вт			Длина, мм	КРК	Материал декоративной решётки			Теплопроводительность, Вт							
95/85/20 ΔT = 70	90/70/20 ΔT = 60	75/65/20 ΔT = 50	95/85/20 ΔT = 70	90/70/20 ΔT = 60	75/65/20 ΔT = 50			Алюминий анодированный, рунлонное/прозрачное исполнение на пружине или полимерной основе	Алюминий на полимерной основе, текстурир.	Дерево натуральное, рунлонное исполнение на пружине	Алюминий анодированный, рунлонное/прозрачное исполнение на пружине или полимерной основе	Алюминий на полимерной основе, текстурир.	Дерево натуральное, рунлонное исполнение на пружине					
43.14.060	600	415	339	268	33 039	33 754	38 324	36 247	42 848	43.19.060	600	616	504	398	33 326	34 042	36 534	43 136
43.14.070	700	538	440	347	36 154	36 989	42 320	39 897	47 598	43.19.070	700	802	656	518	36 475	37 310	42 641	47 919
43.14.080	800	668	547	431	39 255	40 209	46 302	43 532	52 334	43.19.080	800	1002	820	647	40 561	41 561	46 654	52 686
43.14.090	900	791	648	511	43 314	44 387	51 242	48 125	58 028	43.19.090	900	1188	973	767	43 696	44 769	51 624	58 410
43.14.100	1 000	914	748	590	47 245	48 437	56 054	52 591	63 594	43.19.100	1 000	1375	1125	888	47 661	48 853	56 469	64 009
43.14.110	1 100	1038	850	670	51 184	52 495	60 873	57 065	69 167	43.19.110	1 100	1575	1289	1017	51 629	52 940	61 318	69 613
43.14.120	1 200	1161	950	750	55 334	56 765	65 904	61 749	74 932	43.19.120	1 200	1761	1441	1137	55 812	57 243	66 383	75 431
43.14.130	1 300	1284	1051	829	59 356	60 906	70 807	66 306	80 609	43.19.130	1 300	1947	1594	1257	59 866	61 416	71 317	81 119
43.14.140	1 400	1415	1158	913	63 803	65 472	76 135	71 287	86 691	43.19.140	1 400	2148	1758	1387	64 366	66 036	76 699	87 255
43.14.150	1 500	1538	1259	993	68 192	69 980	81 405	76 211	92 715	43.19.150	1 500	2334	1910	1507	68 787	70 576	82 000	93 310
43.14.160	1 600	1661	1359	1073	72 255	74 162	86 349	80 809	98 413	43.19.160	1 600	2520	2062	1627	72 880	74 787	86 974	99 038
43.14.170	1 700	1785	1461	1152	76 181	78 207	91 155	85 269	103 973	43.19.170	1 700	2720	2226	1757	76 839	78 866	91 814	104 632
43.14.180	1 800	1908	1562	1232	80 483	82 629	96 338	90 106	109 910	43.19.180	1 800	2907	2379	1877	83 318	85 318	97 028	110 600
43.14.190	1 900	2038	1668	1316	84 787	87 052	101 523	94 944	115 849	43.19.190	1 900	3093	2531	1997	85 534	87 799	102 270	116 597
43.14.200	2 000	2163	1769	1396	88 872	91 256	106 489	99 564	121 569	43.19.200	2 000	3293	2695	2126	89 651	92 035	107 268	122 348
43.14.210	2 100	2303	1871	1481	93 654	96 158	112 989	104 881	127 986	43.19.210	2 100	3479	2847	2247	94 464	96 968	112 963	128 479
43.14.220	2 200	2408	1971	1555	97 609	100 232	116 959	109 371	133 577	43.19.220	2 200	3665	3000	2367	98 451	101 074	117 830	134 419
43.14.230	2 300	2532	2072	1635	101 550	104 292	121 810	113 846	139 152	43.19.230	2 300	3866	3164	2496	102 425	105 167	122 685	140 027
43.14.240	2 400	2655	2173	1714	105 572	108 433	126 713	118 403	144 809	43.19.240	2 400	4052	3316	2616	106 477	109 338	127 618	145 714
43.14.250	2 500	2785	2279	1798	111 063	114 043	133 085	124 428	151 935	43.19.250	2 500	4238	3468	2737	111 999	114 980	134 021	152 365
43.14.260	2 600	2908	2380	1878	115 003	118 103	137 906	128 903	157 510	43.19.260	2 600	4439	3633	2866	115 971	119 071	138 874	158 478
43.14.270	2 700	3032	2481	1958	118 920	122 139	142 703	133 354	163 061	43.19.270	2 700	4625	3785	2986	119 921	123 140	143 705	164 063
43.14.280	2 800	3155	2582	2037	122 936	126 274	147 601	137 905	168 713	43.19.280	2 800	4821	3937	3106	123 967	127 305	148 632	169 744
43.14.290	2 900	3278	2683	2117	127 055	130 512	152 600	142 528	174 466	43.19.290	2 900	5011	4101	3236	128 117	131 575	153 663	175 529
43.14.300	3 000	3408	2789	2201	131 164	134 741	157 590	147 202	180 210	43.19.300	3 000	5197	4254	3356	132 260	135 836	158 686	181 306
43.14.310	3 100	3531	2890	2280	144 532	148 228	171 839	161 105	195 213	43.19.310	3 100	5398	4418	3485	135 659	139 935	162 232	196 341
43.14.320	3 200	3655	3026	2359	153 556	157 556	184 816	169 816	200 025	43.19.320	3 200	5627	4605	3633	140 644	144 817	173 556	201 865
43.14.330	3 300	3782	3136	2440	163 270	167 562	194 982	182 516	212 126	43.19.330	3 300	5813	4757	3753	146 542	150 753	183 788	213 398
43.14.340	3 400	3911	3234	2521	167 405	171 817	199 998	187 186	227 896	43.19.340	3 400	6015	4910	3874	148 866	152 681	188 578	218 182
43.14.350	3 500	4046	3337	2603	171 459	175 989	204 932	191 774	233 584	43.19.350	3 500	6227	5062	3994	151 475	155 653	193 361	223 234
43.14.360	3 600	4199	3436	2691	175 490	180 140	209 844	196 340	239 251	43.19.360	3 600	6445	5226	4123	153 663	157 753	199 356	228 964
43.14.370	3 700	4319	3535	2789	179 394	184 163	214 629	200 778	244 789	43.19.400	4 000	6886	5390	4253	156 653	160 644	206 312	234 964
43.14.410	4 100	4446	3639	2871	183 499	188 387	219 615	205 418	250 529	43.19.410	4 100	7185	5543	4373	158 968	163 542	211 518	240 662
43.14.420	4 200	4573	3743	2953	187 566	192 573	224 563	210 020	256 231	43.19.420	4 200	7398	5695	4493	160 644	166 442	216 068	246 662
43.14.430	4 300	4700	3847	3035	191 497	196 624	229 375	214 485	261 797	43.19.430	4 300	7615	5847	4613	162 551	168 334	218 551	251 975
43.14.440	4 400	4827	3950	3117	195 273	200 518	234 031	218 796	267 207	43.19.440	4 400	7831	5999	4733	164 644	170 644	220 351	257 229
43.14.450	4 500	4947	4049	3194	199 224	204 589	238 863	223 282	272 794	43.19.450	4 500	8048	6164	4863	166 442	173 144	222 335	262 479
43.14.460	4 600	5067	4147	3272	203 128	208 612	243 648	227 420	278 332	43.19.460	4 600	8273	6328	4992	168 733	175 369	224 335	267 964
43.14.470	4 700	5195	4252	3354	207 317	212 920	248 718	232 443	284 156	43.19.470	4 700	8500	6480	5113	170 644	178 659	226 335	272 964
43.14.480	4 800	5322	4356	3436	211 300	217 022	253 582	236 961	289 774	43.19.480	4 800	8726	6632	5233	172 972	180 968	228 335	278 466
43.14.490	4 900	5448	4459	3518	215 162	221 004	258 325	241 358	295 271	43.19.490	4 900	8959	6785	5353	175 369	183 338	230 335	283 964
43.14.500	5 000	5575	4563	3600	218 945	224 906	262 989	245 676	300 689	43.19.500	5 000	9190	6937	5473	177 659	185 659	232 335	289 466
43.14.510	5 100	5696	4662	3678	222 791	228 871	267 716	250 056	306 170	43.19.510	5 100	9421	7101	5602	179 975	188 028	234 335	294 964
43.14.520	5 200	5816	4760	3755	226 522	232 722	272 328	254 322	311 536	43.19.520	5 200	9652	7265	5732	181 338	190 338	236 335	300 466
43.14.530	5 300	5943	4864	3837	230 261	236 579	276 947	258 595	316 909	43.19.530	5 300	9883	7417	5862	183 659	192 648	238 335	305 964
43.14.540	5 400	6070	4968	3919	234 168	240 606	281 735	263 037	322 451	43.19.540	5 400	10114	7570	5992	185 972	194 968	240 335	311 466
43.14.550	5 500	6197	5072	4001	236 803	243 360	285 251	266 206	326 721	43.19.550	5 500	10345	7722	6092	188 288	197 288	242 335	316 964
43.14.560	5 600	6324	5176	4083	240 684	247 360	290 013	270 622	332 237	43.19.560	5 600	10576	7874	6213	190 603	199 603	244 335	322 466
43.14.570	5 700	6444	5274	4161	244 674	251 470	294 884	275 147	337 862	43.19.570	5 700	10807	8026	6342	192 918	201 918	246 335	327 964
43.14.580	5 800	6565	5373	4239	248 568	256 483	300 659	280 576	344 391	43.19.580	5 800	11038	8178	6472	195 233	203 233	248 335	333 466
43.14.590	5 900	6692	5477	4321	253 777	260 811	305 749	285 320	350 235	43.19.590	5 900	11269	8329	6602	197 548	205 548	250 335	338 964
43.14.600	6 000	6819	5581	4403	257 787	264 940	310 639	289 863	355 879	43.19.600	6 000	11500	8480	6732	199 863	207 863	252 335	344 466

КОНВЕКТОР ГОЛЬФСТРИМ

С ПОДКЛЮЧЕНИЕМ К ПРИТОЧНО-ВЫТЯЖНОЙ ВЕНТИЛЯЦИИ



Встраиваемый конвектор «Гольфстрим КПК» – отопительный прибор для систем водяного отопления, монтируемый в пол вдоль окон и дверных проемов помещений. Предназначен, в том числе, для экранирования холодного воздуха, идущего от окон с большой площадью остекления.

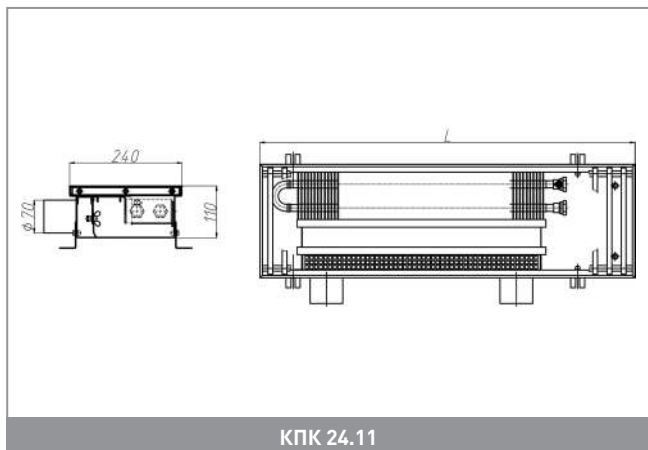
Конструкцией конвектора «Гольфстрим КПК» предусмотрен подвод приточного воздуха от системы вентиляции и равномерное распределение его по всей длине конвектора. За счет своего принципа действия, помимо обогрева, прибор также обеспечивает приток свежего воздуха в помещение. Подача воздуха на теплообменник конвектора регулируется шиберной заслонкой. За счет интенсивного обдува теплообменника приточным воздухом, конвектор КПК имеет повышенную мощность по сравнению с серией «Гольфстрим» с естественной конвекцией.

Короб конвектора из оцинкованной стали окрашен методом порошкового напыления. Сверху конвектор закрыт декоративной решеткой, выполненной из дерева, алюминия или стали. Возможно изготовление прибора под заданный радиус и с угловыми элементами. Теплообменник укомплектован клапаном воздухоудаления.

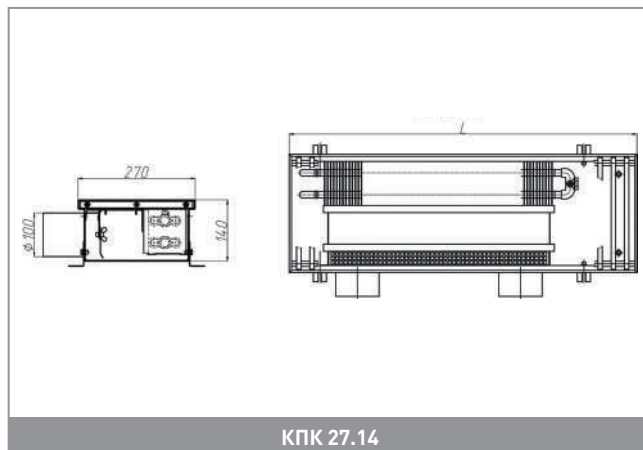
В местах контакта декоративной решетки с корпусом устанавливается лента из резины для предотвращения трения и снижения шума.

Воздушные патрубки могут изготавливаться прямоугельного или круглого сечения (диаметр от 70 мм).

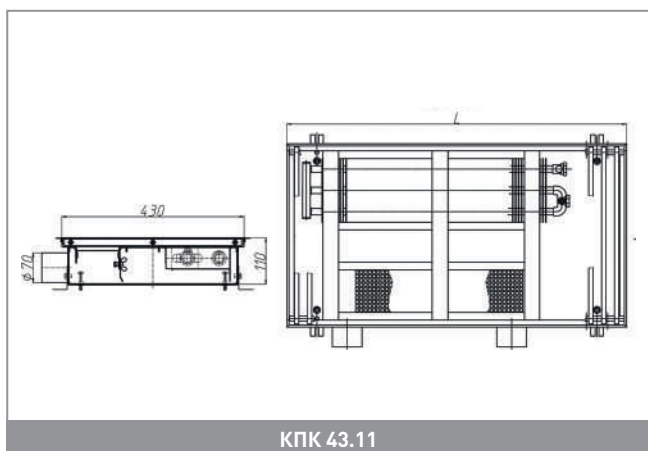
Конвекторы можно устанавливать, как в сухих, так и во влажных помещениях. Для регулирования количества тепла конвекторы могут оснащаться устройствами ручного или автоматического управления.



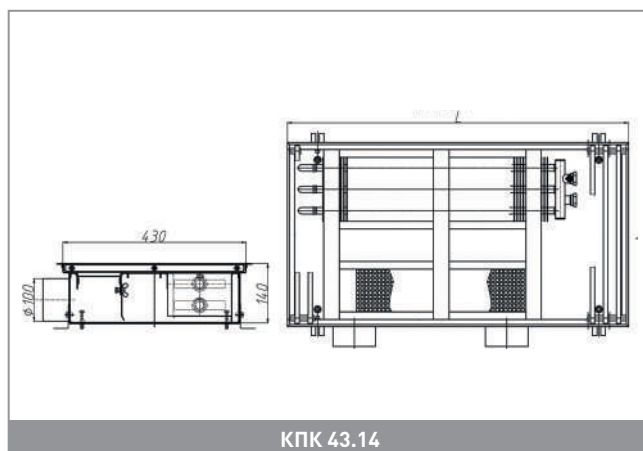
КПК 24.11



КПК 27.14



КПК 43.11



КПК 43.14

Цены указаны для конвектора с корпусом из оцинкованной стали окрашенного в RAL 9005, RAL «Звёздное небо».

Стоимость конвектора с корпусом из нержавеющей стали +25% к цене прибора.

Возможно исполнение приборов с комплектом терморегулирующей арматуры (см. стр. 281).

ГОЛЬФСТРИМ С ПОДКЛЮЧЕНИЕМ К ПРИТОЧНО-ВЫТЯЖНОЙ ВЕНТИЛЯЦИИ

Высота короба 110мм, ширина короба 240мм, стандартный диаметр патрубка 70мм

КПК	Длина, мм	Тепловая мощность Q (Вт) при естественной конвекции (без приточного воздуха)			Расход приточного воздуха (м3/час)	Тепловая мощность Q (Вт) при заданном расходе приточного воздуха (м3/час)			Материал декоративной решётки				
		95/85/20°C ΔT = 70°C	90/70/20°C ΔT = 60°C	75/65/20°C ΔT = 50°C		95/85/20°C ΔT = 70°C	90/70/20°C ΔT = 60°C	75/65/20°C ΔT = 50°C	Алюминий анодированный, рулонное/продольное исполнение на пружине или полимерной основе		Алюминий на полимерной основе, текстур.	Дерево натуральное, рулонное исполнение на пружине	
									Натуральный цвет	Золотой, чёрный, бронза (светлая/тёмная)		Бук, сосна, дуб, морёный, орех	Берёза, бук, дуб
24.11.070	700	215	176	139	80	876	472	519	27 817	28 405	32 868	29 930	35 361
24.11.120	1200	464	380	300	160	1993	1476	1382	37 611	38 619	46 269	41 233	50 543
24.11.170	1700	713	584	461	240	3278	2486	2113	51 338	52 766	63 604	56 469	69 658
24.11.220	2200	962	787	622	320	4320	3493	3015	64 639	66 487	80 512	71 280	88 348
24.11.270	2700	1211	991	783	400	5419	4257	3642	75 862	78 130	95 342	84 011	104 958

Высота короба 140мм, ширина короба 270мм, диаметр фланца 100мм

КПК	Длина, мм	Тепловая мощность Q (Вт) при естественной конвекции (без приточного воздуха)			Расход приточного воздуха (м3/час)	Тепловая мощность Q (Вт) при заданном расходе приточного воздуха (м3/час)			Материал декоративной решётки				
		95/85/20°C ΔT = 70°C	90/70/20°C ΔT = 60°C	75/65/20°C ΔT = 50°C		95/85/20°C ΔT = 70°C	90/70/20°C ΔT = 60°C	75/65/20°C ΔT = 50°C	Алюминий анодированный, рулонное/продольное исполнение на пружине или полимерной основе		Алюминий на полимерной основе, текстур.	Дерево натуральное, рулонное исполнение на пружине	
									Натуральный цвет	Золотой, чёрный, бронза (светлая/тёмная)		Бук, сосна, дуб, морёный, орех	Берёза, бук, дуб
27.14.070	700	309	254	201	80	1086	698	605	33 449	34 078	38 876	35 355	41 129
27.14.120	1200	669	549	436	160	2316	1725	1607	46 500	47 578	55 804	49 768	59 666
27.14.170	1700	1029	845	670	240	3756	2783	2607	63 745	65 273	76 925	68 374	82 397
27.14.220	2200	1383	1136	901	320	5048	4203	3604	72 647	74 624	89 704	78 638	96 785
27.14.270	2700	1743	1431	1135	400	6397	5219	4585	97 170	99 597	118 104	104 523	126 794

Высота короба 110мм, ширина короба 430мм, диаметр фланца 70мм

КПК	Длина, мм	Тепловая мощность Q (Вт) при естественной конвекции (без приточного воздуха)			Расход приточного воздуха (м3/час)	Тепловая мощность Q (Вт) при заданном расходе приточного воздуха (м3/час)			Материал декоративной решётки				
		95/85/20°C ΔT = 70°C	90/70/20°C ΔT = 60°C	75/65/20°C ΔT = 50°C		95/85/20°C ΔT = 70°C	90/70/20°C ΔT = 60°C	75/65/20°C ΔT = 50°C	Алюминий анодированный, рулонное/продольное исполнение на пружине или полимерной основе		Алюминий на полимерной основе, текстур.	Дерево натуральное, рулонное исполнение на пружине	
									Натуральный цвет	Золотой, чёрный, бронза (светлая/тёмная)		Бук, сосна, дуб, морёный, орех	Берёза, бук, дуб
43.11.070	700	427	349	276	80	1238	837	736	36 310	37 193	42 839	40 272	48 427
43.11.120	1200	932	762	602	160	2944	2084	1806	51 558	53 073	62 750	58 350	72 330
43.11.170	1700	1437	1175	928	240	4437	3566	3028	70 847	72 992	86 702	80 470	100 274
43.11.220	2200	1941	1588	1254	320	6239	5104	4181	89 717	92 494	110 236	102 170	127 800
43.11.270	2700	2446	2001	1580	400	7679	6347	4958	110 853	114 262	136 036	126 137	157 592

Высота короба 140мм, ширина короба 430мм, диаметр фланца 100мм

КПК	Длина, мм	Тепловая мощность Q (Вт) при естественной конвекции (без приточного воздуха)			Расход приточного воздуха (м3/час)	Тепловая мощность Q (Вт) при заданном расходе приточного воздуха (м3/час)			Материал декоративной решётки				
		95/85/20°C ΔT = 70°C	90/70/20°C ΔT = 60°C	75/65/20°C ΔT = 50°C		95/85/20°C ΔT = 70°C	90/70/20°C ΔT = 60°C	75/65/20°C ΔT = 50°C	Алюминий анодированный, рулонное/продольное исполнение на пружине или полимерной основе		Алюминий на полимерной основе, текстур.	Дерево натуральное, рулонное исполнение на пружине	
									Натуральный цвет	Золотой, чёрный, бронза (светлая/тёмная)		Бук, сосна, дуб, морёный, орех	Берёза, бук, дуб
43.14.070	700	501	411	326	80	1453	986	870	45 092	45 976	51 621	49 055	57 210
43.14.120	1200	1090	896	709	160	3444	2451	2127	65 920	67 435	77 113	72 713	86 693
43.14.170	1700	1680	1379	1094	240	5182	4186	3569	91 003	93 149	106 859	100 626	120 431
43.14.220	2200	2261	1856	1472	320	7268	5965	4908	116 818	119 595	137 337	129 272	154 901
43.14.270	2700	2850	2340	1855	400	8948	7422	5821	139 164	142 572	164 347	154 448	185 902

КОНВЕКТОР ГОЛЬФСТРИМ

С ПРИНУДИТЕЛЬНОЙ КОНВЕКЦИЕЙ 12 (24) В



Конвектор «Гольфстрим – 12В/24В» – отопительный прибор для систем водяного отопления с принудительным движением воздуха через нагревательный элемент, монтируемый в пол вдоль окон и дверных проемов помещений. Предназначен, в том числе, для экранирования холодного воздуха, идущего от окон с большой площадью остекления. Прибор оснащен энергосберегающими тангенциальными вентиляторами с ЕС-двигателями и пониженным уровнем шума. Питание вентиляторов осуществляется от сети постоянного тока напряжением 12В/24В.

Конвектор представляет собой стойкий к коррозии теплообменник, состоящий из медной трубы и алюминиевых пластин оребрения, а также короба из оцинкованной стали, окрашенного методом порошкового напыления. Сверху конвектор закрыт декоративной решеткой, выполненной из дерева, алюминия или стали. Возможно изготовление прибора под заданный радиус и с угловыми элементами. Теплообменник укомплектован клапаном воздухоудаления.

В местах контакта декоративной решетки с корпусом устанавливается лента из резины для предотвращения трения и снижения шума. Для регулирования количества тепла конвекторы могут оснащаться

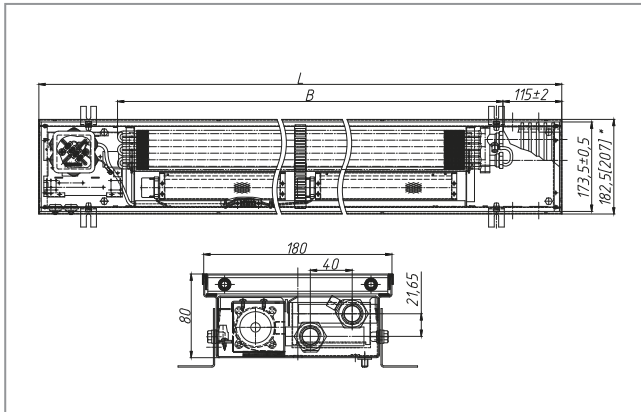
устройствами ручного или автоматического управления и интегрироваться в систему автоматизации «умный дом».

Приборы длиной более 3 метров состоят из двух частей. Установка и эксплуатация приборов с электрическими компонентами регулируется действующими строительными нормами и правилами.

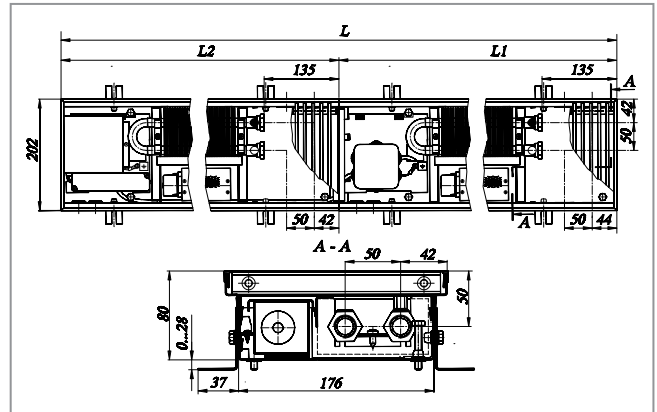
ТЕХНИЧЕСКИЕ ХАРАКТЕРИСТИКИ:

- Межосевое расстояние подключения: КВК 24.08. XXX, КВК 27.11.XXX, КВК 27.14.XXX, КВКД 37.14.XXX – 50 мм., КВК 37.11.XXX – 100 мм.
- Избыточное давление в системе до 1,6 МПа
- Испытательное давление 2,4 МПа
- Температура теплоносителя (воды или незамерзающей жидкости) до 130°С.
- Проходное и концевое исполнения
- Подключение – резьба G 1/2", внутренняя

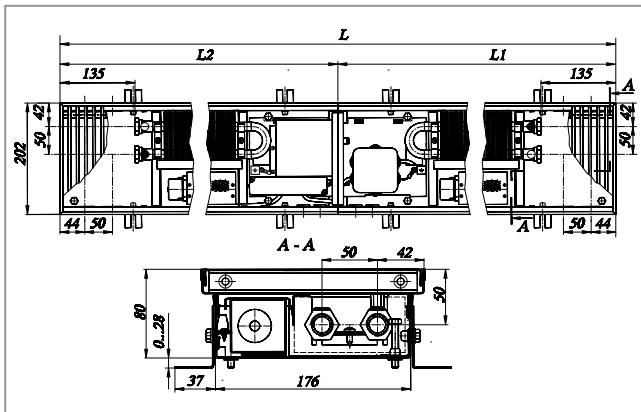
ГОЛЬФСТРИМ С ПРИНУДИТЕЛЬНОЙ КОНВЕКЦИЕЙ 12 (24) В



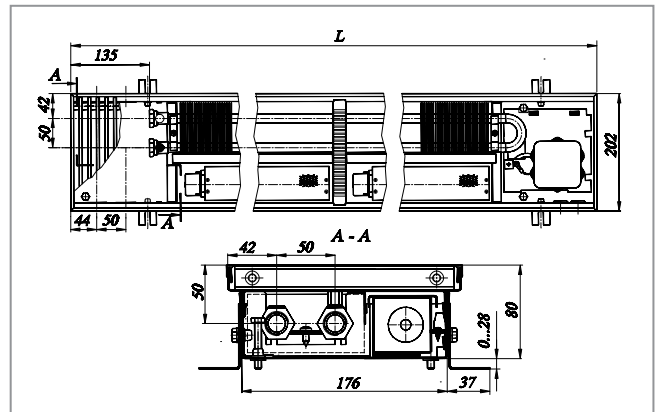
KVK24 18.08.060...300



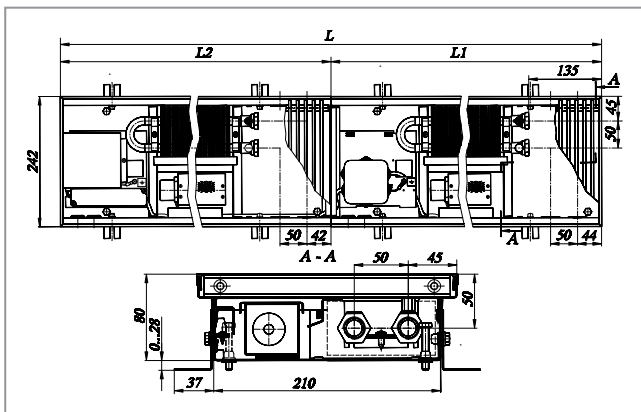
KVK12(24) 20.08.320...600 ВКП (ВУП, ВРП)-ПП



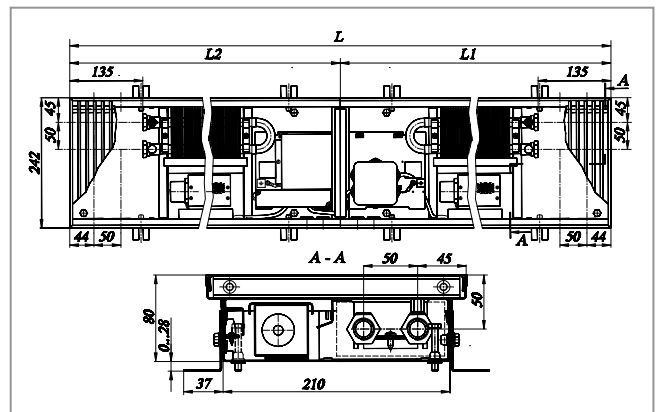
KVK12(24) 20.08.320...600 ВКП (ВУП, ВРП)-ЛП



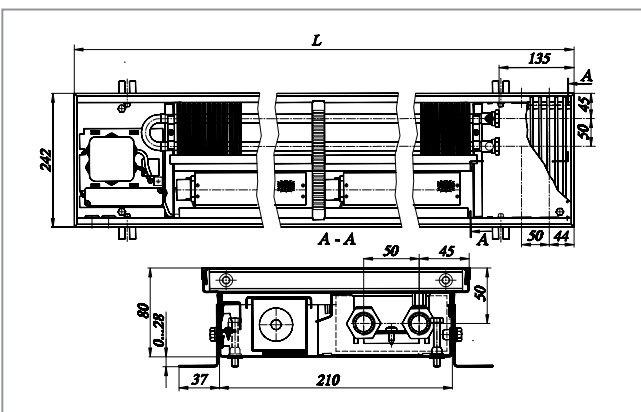
KVK12(24) 20.08.060...310-Л



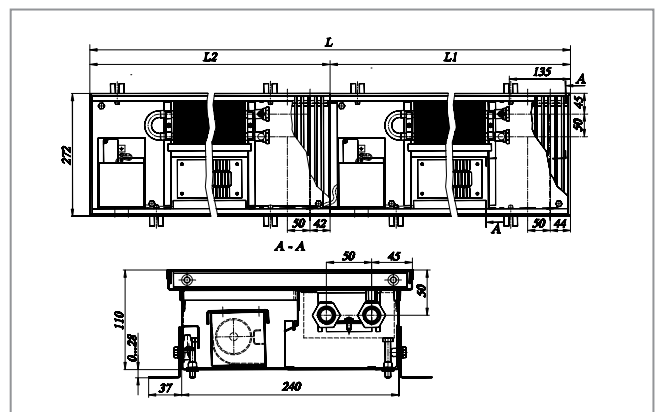
KVK12(24) 24.08.320...600 ВКП (ВУП, ВРП)-ПП



KVK12(24) 24.08.320...600 ВКП (ВУП, ВРП)-ЛП

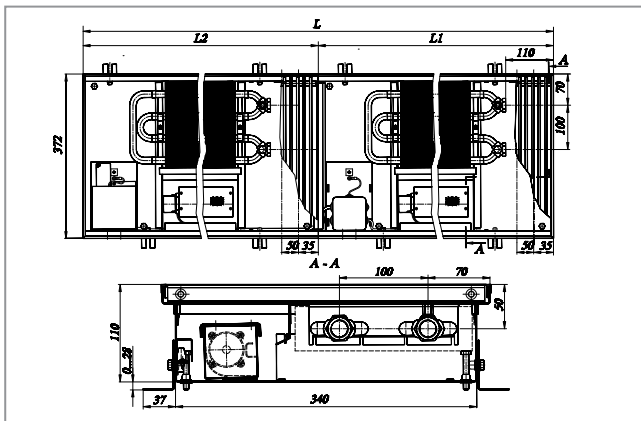


KVK12(24) 24.08.060...310 ВП-П

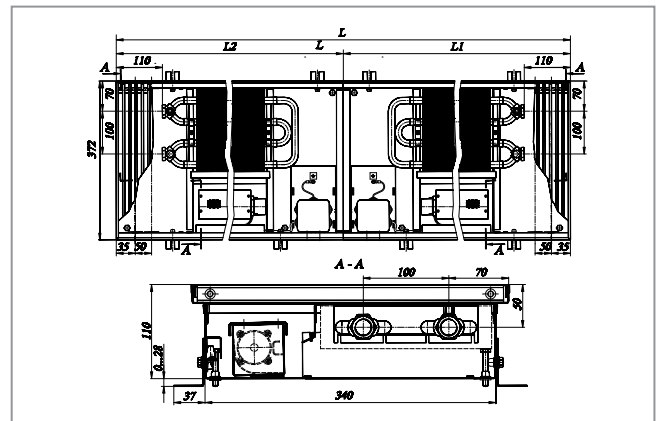


KVK12(24) 27.11.320...600 ВКП (ВП, ВУП, ВРП)-ПП

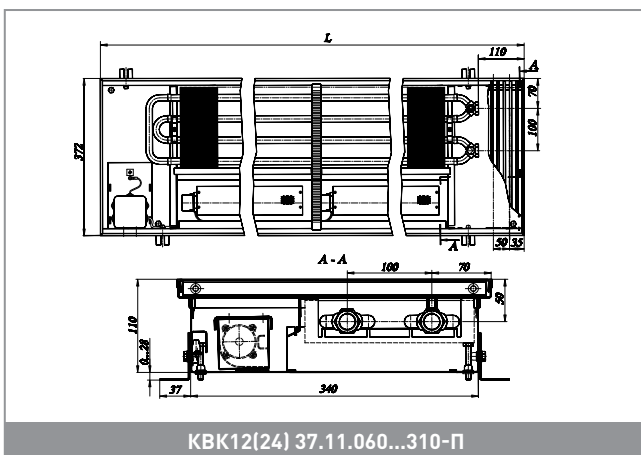
ГОЛЬФСТРИМ С ПРИНУДИТЕЛЬНОЙ КОНВЕКЦИЕЙ 12 (24) В



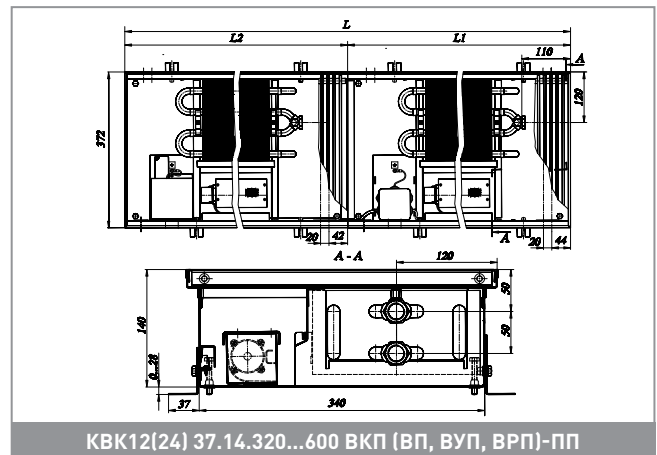
КVK12(24) 37.11.320...600 ВКП (ВП, ВУП, ВРП)-ПП



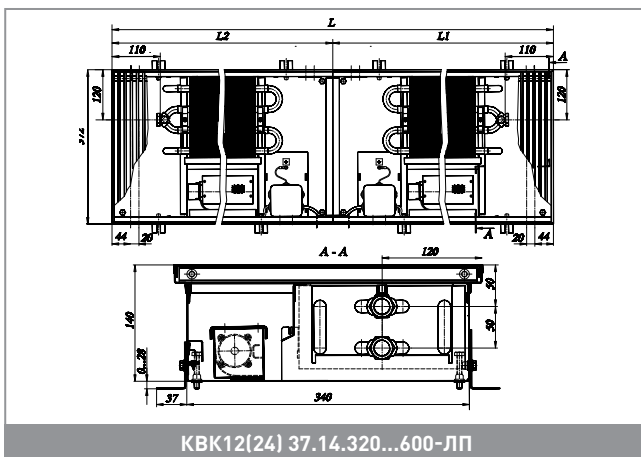
КVK12(24) 37.11.320...600-ЛП



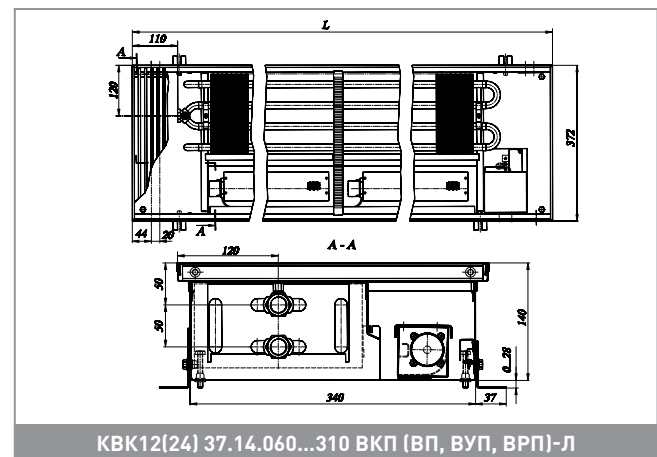
КVK12(24) 37.11.060...310-П



КVK12(24) 37.14.320...600 ВКП (ВП, ВУП, ВРП)-ПП



КVK12(24) 37.14.320...600-ЛП



КVK12(24) 37.14.060...310 ВКП (ВП, ВУП, ВРП)-Л

Цены указаны для конвектора с корпусом из оцинкованной стали окрашенного в RAL 9005, RAL «Звёздное небо».

Возможно изготовление конвектора в нержавеющей корпусе. Цена по запросу.

Наценка за конвекторы КVK с заданным радиусом (радиус по средней линии прибора от 1300 мм.) + 35000 руб. к цене конвектора.

Варианты подключения и дополнительное оборудование для управления вентиляторами см. на стр.281

ГОЛЬФСТРИМ С ПРИНУДИТЕЛЬНОЙ КОНВЕКЦИЕЙ 12 В

Цена конвектора с решёткой шириной 200 мм, высотой 80 мм, руб. с НДС

Тип	Длина, мм	ΔT = 70°C при разной скорости вращения вентилятора										ΔT = 60°C при разной скорости вращения вентилятора										ΔT = 50°C при разной скорости вращения вентилятора					Потребляемая мощность вентиляторов, Вт	Материал декоративной решётки											
		0					1					2					3					4						5					max	5	max	Вт	Алюминий анодированный, руплонное/продольное исполнение на пружине или полимерной основе	Алюминий руплонное/продольное исполнение на пружине	Дерево натуральное, руплонное исполнение на пружине
		0	1	2	3	4	5	max	0	1	2	3	4	5	max	0	1	2	3	4	5	max	0	1	2	3		4	5	max	3	4							
12-20.08.060	600	49	181	299	415	528	580	40	155	255	354	450	495	32	128	212	293	373	410	3,2	33 594	33 985	37 424	35 755	39 915														
12-20.08.070	700	72	249	411	570	725	797	59	213	351	486	619	680	46	176	291	403	513	564	3,1	38 122	38 579	42 590	40 643	45 497														
12-20.08.080	800	94	257	424	587	748	822	77	219	362	501	638	701	61	182	300	415	529	581	3,1	41 952	42 474	47 058	44 833	50 380														
12-20.08.090	900	115	369	609	844	1073	1180	94	315	519	720	916	1007	74	261	430	597	759	835	6,5	53 229	53 816	58 974	56 471	62 712														
12-20.08.100	1000	138	437	721	999	1271	1397	113	373	615	852	1084	1192	89	309	510	706	898	988	6,4	56 946	57 598	63 329	60 547	67 482														
12-20.08.110	1100	160	504	832	1153	1467	1613	131	430	710	984	1252	1376	104	357	588	815	1037	1141	6,2	64 834	65 552	71 856	68 796	76 424														
12-20.08.120	1200	182	513	846	1172	1492	1640	149	437	722	1000	1273	1399	117	363	598	829	1055	1160	6,2	66 858	67 641	74 518	71 180	79 501														
12-20.08.130	1300	204	624	1030	1427	1816	1997	167	533	879	1218	1549	1704	132	441	728	1009	1284	1412	9,6	81 984	82 833	90 282	86 666	95 681														
12-20.08.140	1400	226	692	1141	1582	2013	2213	185	590	974	1349	1717	1888	146	489	807	1118	1423	1565	9,5	87 183	88 096	96 119	92 225	101 933														
12-20.08.150	1500	248	760	1254	1738	2211	2431	203	648	1070	1483	1886	2074	160	537	887	1229	1563	1719	9,4	92 405	93 383	101 979	97 807	108 209														
12-20.08.160	1600	269	872	1438	1993	2536	2788	220	744	1227	1700	2163	2379	174	616	1017	1409	1793	1971	12,7	94 358	95 402	104 571	100 121	111 216														
12-20.08.170	1700	291	939	1549	2147	2732	3004	238	801	1322	1832	2331	2563	188	664	1096	1518	1932	2124	12,6	98 479	99 589	109 331	104 602	116 390														
12-20.08.180	1800	313	1007	1662	2303	2931	3222	256	859	1418	1965	2500	2749	202	712	1175	1629	2072	2278	12,5	104 187	105 362	115 677	110 670	123 152														
12-20.08.190	1900	335	1015	1675	2321	2954	3248	274	866	1429	1980	2520	2771	210	718	1185	1641	2089	2297	12,5	105 906	107 146	118 034	112 749	125 924														
12-20.08.200	2000	357	1127	1859	2576	3277	3604	292	961	1586	2198	2796	3075	230	797	1314	1821	2318	2548	15,8	120 917	122 222	133 683	128 120	141 989														
12-20.08.210	2100	379	1195	1971	2732	3476	3822	310	1019	1682	2331	2966	3261	245	845	1394	1932	2458	2703	15,7	125 124	126 494	138 528	132 687	147 250														
12-20.08.220	2200	401	1263	2083	2887	3673	4039	328	1077	1777	2463	3134	3446	259	893	1473	2041	2597	2856	15,6	131 393	132 829	145 436	139 316	154 572														
12-20.08.230	2300	423	1270	2096	2904	3696	4064	346	1084	1788	2478	3153	3467	273	898	1482	2054	2613	2875	15,6	135 107	136 607	149 788	143 390	159 339														
12-20.08.240	2400	444	1382	2281	3160	4022	4422	364	1179	1946	2696	3431	3773	287	978	1613	2235	2844	3127	19,0	136 712	138 278	152 032	145 356	161 998														
12-20.08.250	2500	466	1450	2393	3315	4219	4639	382	1237	2041	2829	3599	3958	301	1025	1692	2344	2983	3280	18,8	151 758	153 389	167 716	160 762	178 098														
12-20.08.260	2600	488	1518	2504	3470	4415	4855	400	1295	2136	2960	3767	4142	315	1073	1771	2454	3122	3433	18,7	155 701	157 397	172 297	165 065	183 094														
12-20.08.270	2700	510	1630	2689	3726	4741	5213	417	1390	2294	3179	4045	4448	329	1152	1901	2635	3352	3686	22,1	161 527	163 289	178 762	171 251	189 974														
12-20.08.280	2800	532	1697	2821	3881	4938	5430	435	1448	2389	3311	4213	4633	343	1200	1980	2744	3492	3839	22,0	165 093	166 919	182 965	175 176	194 593														
12-20.08.290	2900	554	1773	2926	4054	5159	5673	471	1513	2496	3459	4402	4840	372	1254	2069	2867	3648	4011	21,8	166 951	168 909	186 101	177 556	198 559														
12-20.08.300	3000	598	1885	3110	4309	5484	6029	489	1608	2653	3677	4679	5144	386	1333	2199	3047	3878	4264	25,2	189 557	191 579	209 344	200 721	222 218														
12-20.08.310	3100(1600, 1500)	598	1885	3110	4309	5484	6029	489	1608	2653	3677	4679	5144	386	1333	2199	3047	3878	4264	25,2	189 557	191 579	209 344	200 721	222 218														
12-20.08.320	3200(1600, 1600)	539	1743	2876	3985	5071	5576	441	1487	2454	3400	4327	4757	348	1233	2034	2818	3586	3943	21,0	181 502	183 590	201 928	203 027	222 217														
12-20.08.330	3300(1700, 1600)	561	1811	2987	4140	5268	5792	459	1545	2549	3532	4494	4942	362	1280	2112	2927	3725	4095	25,3	195 612	197 765	216 676	207 497	230 381														
12-20.08.340	3400(1700, 1700)	583	1878	3099	4294	5464	6008	477	1602	2644	3664	4662	5126	376	1328	2191	3036	3864	4248	25,2	199 725	201 943	221 427	211 970	235 547														
12-20.08.350	3500(1800, 1700)	604	1946	3211	4450	5663	6226	495	1661	2740	3797	4831	5316	390	1376	2271	3147	4004	4403	25,1	205 425	207 708	227 765	218 030	242 301														
12-20.08.360	3600(1800, 1800)	626	2012	3324	4606	5861	6444	513	1726	2836	3930	5021	5498	404	1425	2350	3257	4144	4575	25,0	211 137	213 476	234 106	224 093	249 057														
12-20.08.370	3700(1900, 1800)	648	2023	3337	4624	5884	6470	530	1726	2836	3930	5021	5498	404	1425	2350	3257	4144	4575	25,0	211 137	213 476	234 106	224 093	249 057														
12-20.08.380	3800(1900, 1900)	670	2031	3350	4643	5907	6495	548	1733	2858	3961	5040	5542	433	1436	2369	3283	4177	4593	25,0	214 549	217 028	238 805	228 235	254 585														
12-20.08.390	3900(2000, 1900)	692	2142	3534	4897	6231	6851	566	1828	3015	4178	5316	5846	447	1515	2499	3463	4406	4845	28,3	229 551	232 096	254 445	243 597	270 642														
12-20.08.400	4000(2000, 2000)	714	2253	3718	5151	6555	7207	584	1922	3172	4395	5593	6149	461	1593	2629	3643	4635	5096	31,7	244 551	247 161	270 084	258 957	286 695														
12-20.08.410	4100(2100, 2000)	736	2322	3830	5307	6754	7426	602	1981	3268	4528	5762	6336	475	1642	2708	3753	4775	5251	31,6	248 751	251 426	274 921	263 517	291 948														
12-20.08.420	4200(2100, 2100)	758	2390	3943	5463	6952	7644	620	2039	3364	4661	5931	6522	489	1690	2788	3863	4916	5405	31,4	252 947	255 687	279 756	268 073	297 198														
12-20.08.430	4300(2200, 2100)	779	2458	4055	5618	7149	7861	638	2097	3459	4794	6100	6707	503	1738	2867	3973	5055	5558	31,3	259 211	262 016	286 658	274 697	304 515														
12-20.08.440	4400(2200, 2200)	801	2525	4166	5773	7346	8078	656	2155	3555	4926	6268	6892	517	1786	2946	4082	5195	5712	31,2	265 472	268 343	293 557	281 318	311 830														
12-20.08.450	4500(2300, 2200)	823	2533	4179	5791	7369	8102	674	2161	3566	4941	6287	6913	532	1791	2955	4095	5211	5729	31,2	269 177	272 113	297 901	285 384	316 589														
12-20.08.460	4600(2300, 2300)	845	2541	4192	5809	7391	8127	692	2168	3576	4956	6306	6934	546	1797	2964	4107	5226	5747	31,2	272 882	275 884	302 444	289 449	321 348														
12-20.08.470	4700(2400, 2300)	867	2653	4377	6065	7717	8485	710	2263	3734	5174	6584	7240	560	1876	3095	4288	5457	6000	37,6	274 477	277 544	304 478	291 404	326 647														
12-20.08.480	4800(2400, 2400)	889	2765	4561	6321	8043	8844	727	2359	3892	5393	6862	7545	574	1955	3225	4470	5687	6253	37,9	276 075	279 206	306 713	293 362	326 647														
12-20.08.490	4900(2500, 2400)	911	2833	4673	6476	8240	9060	745	2417	3987	5525	7030	7730	588	2003	3305	4579	5827	6407	37,8	291 112	294 309	322 389	308 760	342 738														
12-20.08.500	5000(2500, 2500)	933	2900	4785	6631	8437	9277	763	2472	4083	5657	7199	7915	602	2051	3384	46																						

ГОЛЬФСТРИМ С ПРИНУДИТЕЛЬНОЙ КОНВЕКЦИЕЙ 12 В

Тип	Длина, мм	Цена конвектора с решёткой шириной 242 мм, высотой 80 мм, руб. с НДС										Потребляемая мощность вентиляторов, Вт					Материал декоративной решётки							
		Теплопроизводительность, Вт					ΔT = 60°C при разности скорости вращения вентилятора					ΔT = 50°C при разности скорости вращения вентилятора					Алюминий анодированный, исполнение на пружине или полимерной основе	Алюминий рупонное/продольное исполнение на пружине	Дерево натуральное, рупонное исполнение на пружине					
		0	1	2	3	4	5	max	0	1	2	3	4	5	max	0				1	2	3	4	5
12-24.08.060	600	183	306	428	550	611	49	156	261	365	469	521	39	130	216	302	389	432	34 259	34 717	38 194	35 905	40 137	
12-24.08.070	700	252	420	587	755	839	71	215	358	501	644	716	56	178	297	415	534	593	38 898	39 433	43 490	40 819	45 756	
12-24.08.080	800	115	260	433	606	779	865	94	221	369	517	664	738	74	184	306	428	551	42 838	43 449	48 086	45 034	50 676	
12-24.08.090	900	141	373	621	870	1118	1242	115	318	530	742	954	1060	91	264	439	615	791	54 227	54 914	60 130	56 697	63 044	
12-24.08.100	1000	168	441	735	1029	1324	1471	138	376	627	878	1129	1255	109	312	520	728	936	58 054	58 818	64 614	60 799	67 851	
12-24.08.110	1100	196	509	849	1189	1528	1698	160	435	724	1014	1304	1449	126	360	600	840	1081	66 894	67 269	73 269	69 072	76 830	
12-24.08.120	1200	222	518	863	1208	1554	1726	181	442	736	1031	1326	1473	143	366	610	855	1099	68 189	69 105	76 060	71 481	79 945	
12-24.08.130	1300	248	631	1051	1471	1892	2102	203	538	897	1255	1614	1793	160	446	743	1040	1338	83 426	84 418	91 952	86 993	96 161	
12-24.08.140	1400	275	699	1165	1631	2096	2329	225	596	994	1391	1789	1987	178	494	824	1153	1482	88 735	89 804	97 918	92 576	102 450	
12-24.08.150	1500	302	768	1280	1791	2303	2559	247	655	1092	1528	1965	2183	195	543	905	1267	1629	94 068	95 213	103 906	98 184	108 763	
12-24.08.160	1600	329	880	1467	2054	2641	2935	269	751	1252	1753	2253	2504	212	623	1038	1453	1868	96 132	97 354	106 627	100 523	111 807	
12-24.08.170	1700	355	949	1581	2213	2846	3162	291	809	1349	1888	2428	2698	229	671	1118	1565	2012	100 364	101 662	109 557	105 029	117 019	
12-24.08.180	1800	382	1018	1696	2374	3053	3392	313	868	1447	2026	2604	2894	247	720	1199	1679	2159	106 183	107 557	117 989	111 122	123 817	
12-24.08.190	1900	409	1026	1709	2393	3077	3419	334	875	1458	2042	2625	2917	264	725	1209	1692	2176	108 012	109 463	120 475	113 236	126 627	
12-24.08.200	2000	435	1138	1897	2655	3414	3793	356	971	1618	2266	2913	3236	281	805	1341	1878	2414	123 134	124 661	136 252	128 622	142 728	
12-24.08.210	2100	462	1207	2012	2816	3621	4023	378	1030	1716	2403	3089	3433	298	853	1422	1991	2560	129 452	129 056	141 226	133 215	148 026	
12-24.08.220	2200	489	1275	2126	2976	3826	4251	400	1088	1814	2539	3265	3627	316	902	1503	2104	2706	133 832	135 512	148 262	139 869	155 385	
12-24.08.230	2300	515	1283	2139	2994	3850	4277	422	1095	1825	2555	3284	3649	333	907	1512	2117	2722	137 656	139 413	152 742	143 968	160 189	
12-24.08.240	2400	542	1396	2327	3258	4189	4655	444	1191	1986	2780	3574	3971	350	987	1646	2304	2962	139 373	141 205	155 115	145 959	162 885	
12-24.08.250	2500	569	1465	2441	3418	4394	4883	465	1250	2083	2916	3749	4166	367	1036	1726	2417	3107	154 529	156 438	170 927	161 390	179 022	
12-24.08.260	2600	595	1533	2555	3577	4599	5110	487	1308	2180	3052	3924	4360	384	1084	1807	2529	3252	158 583	160 568	175 637	165 718	184 055	
12-24.08.270	2700	622	1646	2744	3841	4939	5487	509	1405	2341	3277	4214	4682	402	1164	1940	2716	3492	164 521	166 582	182 230	171 929	190 972	
12-24.08.280	2800	649	1715	2858	4001	5144	5715	531	1463	2438	3413	4389	4876	419	1212	2021	2829	3637	168 196	170 334	186 562	175 880	195 628	
12-24.08.290	2900	675	1783	2971	4160	5349	5943	553	1521	2535	3549	4563	5070	436	1261	2101	2942	3782	169 208	171 423	188 230	177 166	197 619	
12-24.08.300	3000	702	1791	2986	4180	5374	5971	575	1528	2547	3566	4585	5095	453	1267	2111	2956	3800	170 277	172 568	189 955	178 509	199 668	
12-24.08.310	3100(1600,1500)	729	1904	3173	4443	5712	6347	596	1625	2708	3791	4874	5415	471	1346	2244	3142	4039	192 993	195 360	213 327	201 500	223 363	
12-24.08.320	3200(1600,1600)	757	1761	2935	4109	5282	5869	538	1502	2504	3505	4507	5008	424	1245	2075	2905	3735	195 050	197 493	216 039	203 831	226 400	
12-24.08.330	3300(1700,1600)	684	1829	3048	4268	5487	6097	560	1560	2601	3641	4681	5202	441	1293	2156	3018	3880	199 271	201 791	220 916	208 326	231 600	
12-24.08.340	3400(1700,1700)	710	1897	3162	4427	5692	6324	581	1619	2698	3777	4856	5396	459	1342	2236	3130	4025	203 494	206 091	223 795	212 824	236 894	
12-24.08.350	3500(1800,1700)	737	1966	3277	4588	5898	6554	603	1678	2796	3914	5033	5592	476	1390	2321	3244	4171	209 305	212 977	232 262	218 909	243 594	
12-24.08.360	3600(1800,1800)	760	2035	3392	4749	6105	6784	625	1736	2894	4051	5209	5788	493	1439	2398	3358	4317	215 118	219 867	238 731	224 997	250 387	
12-24.08.370	3700(1900,1800)	790	2043	3405	4767	6129	6810	647	1743	2905	4067	5230	5811	510	1445	2408	3371	4334	216 940	219 765	241 209	227 093	253 188	
12-24.08.380	3800(1900,1900)	817	2051	3419	4786	6154	6837	669	1750	2917	4083	5250	5834	528	1450	2417	3384	4351	218 762	221 663	243 686	229 189	255 990	
12-24.08.390	3900(2000,1900)	844	2164	3606	5048	6491	7212	691	1846	3077	4307	5538	6153	545	1530	2550	3570	4590	233 875	236 853	259 456	244 577	272 083	
12-24.08.400	4000(2000,2000)	871	2276	3793	5311	6828	7587	712	1942	3236	4531	5826	6473	562	1609	2682	3755	4828	248 986	252 040	275 222	259 962	288 173	
12-24.08.410	4100(2100,2000)	897	2345	3908	5472	7035	7817	734	2001	3335	4668	6002	6669	579	1658	2764	3869	4974	253 296	256 427	280 188	264 546	293 463	
12-24.08.420	4200(2100,2100)	924	2414	4023	5632	7242	8046	756	2060	3433	4806	6179	6865	597	1707	2845	3983	5121	257 603	260 810	285 152	269 128	298 750	
12-24.08.430	4300(2200,2100)	951	2482	4137	5792	7447	8275	778	2118	3530	4944	6354	7060	614	1755	2926	4096	5266	263 978	267 261	287 182	275 777	306 104	
12-24.08.440	4400(2200,2200)	977	2551	4251	5952	7652	8503	800	2176	3627	5078	6529	7254	631	1804	3006	4209	5411	270 350	273 709	299 210	282 423	313 456	
12-24.08.450	4500(2300,2200)	1004	2559	4264	5970	7676	8529	822	2183	3638	5094	6549	7277	648	1809	3015	4222	5428	274 166	277 602	303 682	286 514	318 252	
12-24.08.460	4600(2300,2300)	1031	2566	4277	5988	7699	8555	843	2190	3649	5109	6569	7299	665	1815	3025	4234	5444	277 982	281 494	308 154	290 605	323 048	
12-24.08.470	4700(2400,2300)	1057	2680	4466	6252	8039	8932	865	2286	3810	5334	6859	7621	683	1895	3158	4421	5684	279 688	283 277	310 516	292 585	325 733	
12-24.08.480	4800(2400,2400)	1084	2793	4655	6516	8378	9309	887	2383	3971	5560	7148	7942	700	1975	3291	4608	5924	281 396	285 061	312 880	294 567	328 421	
12-24.08.490	4900(2500,2400)	1111	2861	4769	6676	8584	9537	909	2441	4069	5696	7323	8137	717	2023	3372	4721	6070	286 544	290 286	315 613	300 990	344 549	
12-24.08.500	5000(2500,2500)	1137	2930	4883	6836	8789	9765	931	2500	4166	5832	7499	8332	734	2072	3453	4834	6215	289 190	292 933	319 533	309 733	365 703	
12-24.08.510	5100(2600,2500)	1164	2998	4996	6995	8994	9993	953	2558	4263	5968	7673	8526	757	2120	3533	4946	6395	291 633	295 413	324 489	305 350	370 725	
12-24.08.520	5200(2600,2600)	1191	3066	5110	7154	9198	10220	975	2616	4360	6104	7848	8720	769	2168	3613	5059	6504	293 781	297 602	325 752	303 889	377 637	
12-24.08.530	5300(2700,2600)	1217	3179	5299	7418	9538	10575	996	2712	4521	6329	8137	9042	786	2248	3747	5245	6744	295 477	299 308	327 960	306 477	377 637	
12-24.08.540	5400(2700,2700)	1244	3292	5487	7682	9877	10975	1018	2809	4682	6554	8427	9363	803	2328</									

ГОЛЬФСТРИМ С ПРИНУДИТЕЛЬНОЙ КОНВЕКЦИЕЙ 12 В

Цена конвектора с решёткой шириной 272 мм, высотой 110мм, руб. с НДС
Теплопроизводительность, Вт

Тип	Длина, мм	ΔT = 70°C при разной скорости вращения вентилятора										ΔT = 60°C при разной скорости вращения вентилятора										ΔT = 50°C при разной скорости вращения вентилятора										Потребляемая мощность вентиляторов, Вт	Материал декоративной решётки			
		0					1					2					3					4					5						Алюминий анодированный, рулонное/продольное исполнение на пружине или полимерной основе	Алюминий рулонное/продольное исполнение на пружине	Дерево натуральное, рулонное исполнение на пружине	
		0	1	2	3	4	5	max	0	30% min	50%	70%	90%	max	0	30% min	50%	70%	90%	max	0	30% min	50%	70%	90%	max										
12-27-11.060	600	95	317	511	626	694	761	78	271	436	534	592	649	62	224	361	443	491	538	3,6	38 531	39 022	42 761	40 017	44 516											
12-27-11.070	700	128	458	748	920	1022	1122	105	390	638	785	872	957	82	324	529	651	723	793	4,7	44 730	45 390	49 664	46 463	51 712											
12-27-11.080	800	163	648	788	961	1064	1163	133	424	672	820	907	993	105	352	557	680	752	823	4,7	46 453	49 495	52 092	48 433	54 432											
12-27-11.090	900	196	643	1030	1260	1397	1530	161	548	879	1075	1165	1305	127	454	728	891	988	1082	7,2	57 534	58 382	63 877	59 762	66 511											
12-27-11.100	1000	229	783	1267	1554	1725	1890	187	668	1081	1326	1471	1613	148	554	896	1099	1219	1337	8,3	63 867	65 987	70 915	66 343	73 841											
12-27-11.110	1100	264	938	1519	1863	2067	2267	216	800	1296	1590	1764	1934	170	662	1074	1318	1462	1603	9,4	70 269	71 306	78 022	72 992	81 241											
12-27-11.120	1200	297	964	1545	1891	2095	2295	243	823	1318	1613	1788	1958	192	682	1093	1337	1481	1622	9,4	76 470	77 601	84 928	79 441	88 439											
12-27-11.130	1300	330	1108	1786	2189	2427	2659	270	946	1524	1867	2071	2269	213	784	1263	1548	1716	1881	11,9	82 871	84 096	92 034	86 089	95 837											
12-27-11.140	1400	365	1252	2027	2486	2758	3024	299	1068	1729	2121	2353	2580	236	885	1433	1758	1951	2138	13,0	89 238	90 558	99 106	92 704	103 203											
12-27-11.150	1500	398	1393	2265	2781	3088	3386	326	1189	1932	2373	2634	2889	257	985	1601	1967	2183	2394	14,0	95 639	97 053	106 212	99 352	110 601											
12-27-11.160	1600	431	1430	2301	2819	3125	3424	352	1220	1963	2405	2667	2922	278	1011	1627	1993	2210	2421	14,0	101 840	103 348	113 118	105 801	117 799											
12-27-11.170	1700	466	1577	2546	3121	3461	3793	381	1346	2172	2662	2953	3236	302	1115	1800	2207	2447	2682	16,6	108 208	109 810	120 190	112 416	125 164											
12-27-11.180	1800	499	1719	2784	3416	3790	4155	409	1466	2375	2914	3234	3545	322	1215	1968	2415	2680	2938	17,6	114 575	116 272	127 263	119 031	132 529											
12-27-11.190	1900	532	1859	3021	3710	4118	4516	435	1586	2577	3165	3513	3853	343	1314	2136	2623	2912	3193	18,7	120 945	122 736	134 337	125 649	139 896											
12-27-11.200	2000	567	1899	3061	3751	4159	4558	464	1620	2611	3200	3549	3889	366	1343	2164	2652	2941	3223	18,7	127 144	129 029	141 241	132 095	147 093											
12-27-11.210	2100	600	2148	3503	4306	4782	5247	491	1832	2989	3674	4080	4476	388	1519	2477	3045	3382	3710	22,3	133 545	135 524	148 346	138 743	154 491											
12-27-11.220	2200	632	2288	3740	4601	5110	5608	518	1952	3191	3925	4360	4784	401	1618	2645	3253	3614	3965	23,4	139 912	141 986	155 419	145 359	161 856											
12-27-11.230	2300	668	2436	3985	4902	5446	5976	547	2078	3400	4182	4646	5099	431	1722	2818	3466	3851	4226	25,9	146 312	148 481	162 524	152 007	169 254											
12-27-11.240	2400	701	2577	4223	5197	5775	6338	574	2199	3603	4434	4927	5408	453	1822	2986	3675	4083	4482	27,0	152 514	154 776	169 430	158 455	176 452											
12-27-11.250	2500	733	2717	4460	5491	6103	6699	600	2318	3805	4685	5207	5716	474	1921	3154	3883	4315	4737	28,1	158 882	161 233	176 503	165 070	183 818											
12-27-11.260	2600	769	2777	4500	5532	6144	6741	629	2352	3839	4720	5242	5751	496	1950	3182	3912	4345	4767	28,1	165 282	167 733	183 608	171 719	191 216											
12-27-11.270	2700	802	2902	4742	5832	6477	7107	656	2476	4046	4975	5526	6064	518	2052	3353	4124	4580	5026	30,6	171 687	174 232	190 718	178 371	198 618											
12-27-11.280	2800	834	3043	4979	6126	6805	7468	683	2596	4248	5226	5806	6372	539	2151	3521	4331	4812	5281	31,7	177 851	180 490	197 587	184 782	205 779											
12-27-11.290	2900	870	3186	5219	6423	7137	7833	712	2718	4453	5480	6089	6683	562	2253	3691	4542	5046	5539	32,8	183 269	186 003	203 710	190 449	212 195											
12-27-11.300	3000	903	3324	5257	6462	7176	7872	739	2751	4485	5513	6122	6717	583	2280	3717	4569	5074	5567	32,8	188 725	191 553	209 871	196 152	218 648											
12-27-11.310	3100(1600,1500)	935	3472	5699	7016	7798	8560	765	2962	4862	5986	6653	7303	604	2455	4030	4961	5514	6053	36,4	202 278	205 200	224 128	209 952	233 199											
12-27-11.320	3200(1600,1600)	861	2860	4602	5638	6251	6849	705	2440	3927	4810	5333	5843	556	2022	3254	3987	4420	4843	28,0	208 543	211 559	231 098	216 464	240 461											
12-27-11.330	3300(1700,1600)	896	3002	4847	5940	6586	7217	734	2566	4135	5068	5619	6158	579	2126	3427	4200	4657	5104	30,6	214 974	218 085	238 234	223 143	247 890											
12-27-11.340	3400(1700,1700)	932	3155	5091	6241	6922	7586	763	2691	4344	5325	5906	6472	602	2231	3600	4413	4894	5364	33,2	221 410	224 615	245 375	229 827	255 323											
12-27-11.350	3500(1800,1700)	965	3296	5329	6536	7251	7948	790	2812	4547	5577	6186	6781	623	2331	3768	4622	5127	5620	34,2	227 843	231 142	252 513	236 508	262 754											
12-27-11.360	3600(1800,1800)	998	3437	5567	6831	7580	8310	811	2933	4750	5829	6467	7090	646	2431	3937	4831	5360	5876	35,2	234 279	237 672	259 654	243 191	270 187											
12-27-11.370	3700(1900,1800)	1031	3578	5805	7126	7908	8671	844	3052	4952	6079	6747	7398	666	2530	4104	5039	5592	6131	36,3	240 713	244 200	266 792	249 872	277 618											
12-27-11.380	3800(1900,1900)	1063	3718	6042	7420	8236	9032	870	3172	5155	6330	7027	7706	686	2629	4272	5246	5824	6387	37,4	247 146	250 728	273 930	256 553	285 049											
12-27-11.390	3900(2000,1900)	1098	3758	6082	7461	8277	9074	899	3206	5189	6365	7062	7742	709	2629	4300	5276	5853	6416	37,4	253 409	257 085	280 898	263 064	292 309											
12-27-11.400	4000(2000,2000)	1134	3798	6121	7502	8319	9116	928	3240	5223	6400	7097	7778	732	2685	4329	5305	5882	6446	37,4	259 674	263 444	287 868	269 576	299 571											
12-27-11.410	4100(2100,2000)	1167	4047	6564	8057	8942	9805	955	3465	5600	6874	7629	8365	754	2861	4641	5697	6323	6933	41,0	266 142	270 070	295 041	276 292	307 037											
12-27-11.420	4200(2100,2100)	1200	4296	7007	8613	9565	10493	982	3653	5978	7348	8161	8953	775	3037	4954	6090	6763	7420	44,6	272 611	276 570	302 214	283 008	314 503											
12-27-11.430	4300(2200,2100)	1233	4436	7244	8907	9893	10854	1009	3785	6180	7599	8440	9261	796	3137	5122	6298	6995	7675	45,7	279 044	283 097	309 353	289 689	321 934											
12-27-11.440	4400(2200,2200)	1265	4576	7481	9201	10221	11215	1035	3904	6382	8150	9006	9883	840	3330	5290	6506	7227	7930	46,8	285 478	289 625	316 491	296 370	329 365											
12-27-11.450	4500(2300,2200)	1300	4724	7725	9503	10556	11584	1064	4030	6591	8107	9006	9883	840	3340	5462	6719	7464	8191	49,3	291 947	296 188	323 665	303 087	336 831											
12-27-11.460	4600(2300,2300)	1336	4871	7969	9804	10891	11952	1093	4156	6799	8365	9292	10198	862	3444	5635	6933	7701	8452	51,8	298 413	302 749	330 836	309 801	344 295											
12-27-11.470	4700(2400,2300)	1369	5012	8208	10099	11220	12314	1120	4277	7003	8617	9573	10507	884	3544	5804	7141	7934	8708	52,9	304 678	309 108	337 806	316 313	351 558											
12-27-11.480	4800(2400,2400)	1402	5154	8446	10394	11550	12677	1148	4397	7206	8868	9854	10816	905	3644	5972	7350	8167	8964	54,0	310 940	315 465	344 773	322 823	358 818											
12-27-11.490	4900(2500,2400)	1435	5294	8683	10689	11877	13038	1174	4517	7408	9119	10134	11124	926	3744	6140	7558	8399	9219	55,1	317 376	321 995	351 914	329 506	366 251											
12-27-11.500	5000(2500,2500)	1467	5434	8920	10983	12205	13399	1200	4637	7610	9370	10413	11431	947	3843	6330	7766	8631	9474																	

ГОЛЬФСТРИМ С ПРИНУДИТЕЛЬНОЙ КОНВЕКЦИЕЙ 12 В

Тип		Цена конвектора с решёткой шириной 272 мм, высотой 140 мм, руб. с НДС										Потребляемая мощность вентилляторов, Вт		Материал декоративной решётки											
Длина, мм	Температура вращения вентиллятора	Теплопроизводительность, Вт					ΔT = 60°C при разной скорости вращения вентиллятора					ΔT = 50°C при разной скорости вращения вентиллятора					Алюминий анодированный, рулонное/продолное исполнение на полимерной основе	Алюминий рулонное/продолное исполнение на полимерной основе, алюминиевый текстурир.	Дерево натуральное, рулонное исполнение на пружине						
		0	1 30% min	2 50%	3 70%	4 90%	5 max	0	1 30% min	2 50%	3 70%	4 90%	5 max	0	1 30% min	2 50%				3 70%	4 90%	5 max			
12-27-14.060	600	122	410	700	858	951	1043	100	350	597	732	811	890	79	290	495	607	672	738	3,6	43 132	43 622	47 361	44 617	49 116
12-27-14.070	700	164	597	1032	1268	1408	1545	134	509	880	1082	1201	1318	106	422	730	897	996	1092	4,7	47 682	48 254	52 616	49 415	54 664
12-27-14.080	800	209	637	1072	1309	1449	1587	171	543	915	1117	1236	1354	135	450	758	926	1025	1122	4,7	51 732	52 385	57 370	53 712	59 711
12-27-14.090	900	251	829	1408	1724	1911	2087	205	707	1201	1471	1630	1787	162	586	996	1219	1351	1481	7,2	65 113	65 849	71 457	67 341	74 090
12-27-14.100	1000	293	1016	1740	2134	2368	2596	240	867	1485	1821	2020	2215	189	718	1230	1509	1674	1836	8,3	70 871	71 688	77 919	73 347	80 845
12-27-14.110	1100	338	1217	2086	2559	2839	3113	277	1038	1780	2183	2422	2656	218	861	1475	1809	2007	2201	9,4	77 885	78 784	85 639	80 609	88 857
12-27-14.120	1200	381	1423	2112	2586	2867	3141	312	1061	1802	2206	2446	2680	246	879	1493	1829	2027	2221	9,4	80 826	81 807	89 285	83 797	92 796
12-27-14.130	1300	422	1434	2448	3000	3327	3647	345	1223	2089	2560	2839	3112	272	1014	1731	2121	2353	2579	11,9	93 357	94 419	102 520	96 575	106 324
12-27-14.140	1400	467	1624	2783	3414	3787	4153	382	1386	2374	2913	3231	3543	302	1148	1968	2414	2678	2937	13,0	98 641	99 785	108 509	102 107	112 606
12-27-14.150	1500	510	1812	3116	3825	4245	4656	417	1546	2659	3263	3622	3972	329	1281	2203	2705	3002	3292	14,0	105 656	106 881	116 229	109 369	120 618
12-27-14.160	1600	551	1848	3152	3863	4283	4694	451	1577	2689	3296	3654	4005	356	1307	2229	2732	3029	3319	14,0	112 477	113 784	123 755	116 438	128 436
12-27-14.170	1700	597	2042	3491	4280	4747	5204	489	1742	2978	3652	4050	4440	385	1444	2469	3026	3357	3680	16,6	119 429	120 818	131 411	123 637	136 385
12-27-14.180	1800	639	2230	3824	4691	5205	5707	523	1903	3263	4002	4441	4869	413	1577	2704	3317	3681	4035	17,6	126 443	127 914	139 131	130 899	144 397
12-27-14.190	1900	681	2417	4155	5101	5661	6209	557	2096	3545	4352	4830	5297	440	1709	2938	3607	4033	4390	18,7	133 395	134 947	146 787	138 099	152 346
12-27-14.200	2000	726	2457	4155	5142	5703	6251	594	2026	3579	4387	4866	5333	469	1737	2966	3636	4033	4420	18,7	140 216	141 850	154 313	145 167	160 165
12-27-14.210	2100	768	2799	4827	5930	6583	7222	629	2388	4118	5059	5617	6162	496	1979	3413	4193	4655	5107	22,3	147 199	148 915	162 001	152 398	168 146
12-27-14.220	2200	810	2986	5159	6340	7040	7724	663	2548	4402	5409	6006	6590	523	2111	3648	4478	4978	5462	23,4	154 182	155 980	169 689	159 629	176 126
12-27-14.230	2300	855	3180	5497	6757	7504	8234	700	2713	4690	5765	6402	7025	552	2249	3887	4774	5306	5822	25,9	161 166	163 045	177 377	166 859	184 107
12-27-14.240	2400	898	3368	5830	7168	7961	8737	735	2874	4974	6116	6792	7454	580	2382	4122	5069	5629	6178	27,0	167 987	169 948	184 903	173 928	191 925
12-27-14.250	2500	939	3554	6162	7578	8418	9239	768	3032	5257	6465	7182	7883	606	2513	4357	5358	5952	6533	28,1	174 970	177 012	192 591	181 559	199 906
12-27-14.260	2600	984	3594	6202	7620	8460	9281	805	3066	5291	6501	7218	7918	635	2541	4386	5388	5982	6563	28,1	181 953	184 077	200 279	188 389	207 886
12-27-14.270	2700	1027	3786	6538	8035	8921	9788	841	3230	5578	6855	7611	8351	663	2677	4623	5682	6308	6921	30,6	188 967	191 173	207 998	195 651	215 898
12-27-14.280	2800	1068	3973	6870	8445	9378	10280	874	3390	5861	7205	8001	8779	690	2809	4858	5972	6631	7276	31,7	195 726	198 013	215 462	202 657	223 654
12-27-14.290	2900	1114	4163	7205	8858	9838	10796	912	3552	6147	7588	8394	9211	719	2944	5095	6264	6957	7634	32,8	201 808	204 177	222 248	208 987	230 734
12-27-14.300	3000	1156	4241	7242	8897	9877	10835	946	3364	6179	7621	8427	9244	746	2971	5121	6291	6984	7662	32,8	207 890	210 341	229 035	215 316	237 813
12-27-14.310	3100	1198	4541	7873	9683	10756	11805	980	3874	6717	8261	9177	10072	774	3211	5567	6647	7606	8347	36,4	223 146	225 679	244 997	230 821	254 075
12-27-14.320	3200	1102	3696	6304	7726	8566	9388	902	3153	5378	6592	7308	8010	712	2613	4458	5463	6057	6638	28,0	230 038	232 652	252 593	237 960	261 956
12-27-14.330	3300	1148	3890	6643	8143	9030	9898	940	3334	5668	6948	7704	8445	741	2751	4697	5758	6385	6999	30,6	237 060	239 756	260 320	245 200	269 976
12-27-14.340	3400	1194	4084	6982	8560	9494	10408	977	3484	5957	7303	8100	8880	771	2888	4937	6053	6713	7360	33,2	244 083	246 860	268 047	252 500	277 996
12-27-14.350	3500	1236	4272	7315	8971	9952	10911	1012	3645	6241	7654	8491	9309	798	3021	5173	6344	7037	7715	34,2	251 173	254 032	275 843	259 837	286 083
12-27-14.360	3600	1278	4460	7648	9382	10410	11414	1046	3805	6525	8005	8882	9738	825	3154	5408	6634	7361	8071	35,2	258 260	261 202	283 655	267 172	294 588
12-27-14.370	3700	1320	4647	7979	9792	10866	11916	1080	3965	6808	8354	9271	10167	852	3286	5642	6924	7683	8426	36,3	259 675	262 698	285 555	268 835	296 581
12-27-14.380	3800	1362	4834	8310	10202	11322	12418	1115	4124	7090	8704	9660	10595	879	3418	5876	7214	8006	8781	37,4	267 354	270 459	294 138	276 761	305 257
12-27-14.390	3900	1407	4874	8350	10243	11364	12460	1151	4158	7124	8739	9696	10631	909	3446	5904	7243	8036	8811	37,4	279 197	282 383	306 686	288 851	318 097
12-27-14.400	4000	1452	4914	8390	10284	11406	12502	1188	4193	7158	8774	9731	10667	938	3475	5933	7272	8065	8840	37,4	286 091	289 359	314 285	295 993	325 989
12-27-14.410	4100	1494	5256	9022	11072	12286	13473	1223	4484	7697	9446	10482	11495	965	3717	6380	7829	8688	9527	41,0	293 147	296 497	322 046	303 297	334 042
12-27-14.420	4200	1536	5598	9654	11860	13166	14444	1257	4776	8237	10119	11233	12323	992	3958	6826	8386	9310	10214	44,6	300 201	303 632	329 805	310 598	342 094
12-27-14.430	4300	1578	5785	9986	12270	13623	14946	1291	4936	8520	10469	11623	12752	1019	4091	7061	8676	9633	10568	45,7	307 257	310 770	337 566	317 902	350 147
12-27-14.440	4400	1620	5972	10318	12680	14080	15448	1326	5095	8803	10818	12013	13180	1046	4223	7296	8966	9956	10923	46,8	314 314	317 908	345 327	325 207	358 201
12-27-14.450	4500	1665	6166	10656	13097	14544	15958	1363	5261	9092	11174	12409	13615	1075	4360	7535	9261	10284	11284	49,3	321 367	325 044	353 085	332 506	366 252
12-27-14.460	4600	1710	6360	10994	13514	15008	16468	1399	5426	9380	11530	12805	14050	1104	4497	7774	9556	10612	11645	51,8	328 423	332 182	360 846	339 811	374 306
12-27-14.470	4700	1753	6548	11327	13925	15465	16971	1435	5587	9664	11881	13195	14479	1132	4630	8009	9847	10935	12000	52,9	335 315	339 155	368 443	346 950	382 195
12-27-14.480	4800	1796	6736	11660	14336	15922	17474	1470	5747	9948	12231	13584	14909	1160	4763	8245	10137	11259	12356	54,0	342 209	346 131	376 042	354 092	390 087
12-27-14.490	4900	1837	6922	11992	14746	16379	17976	1503	5926	10231	12581	13974	15337	1186	4895	8480	10427	11582	12711	55,1	349 263	353 266	383 801	361 393	398 138
12-27-14.500	5000	1878	7108	12324	15156	16836	18478	1537	6064	10515	12931	14364	15765	1213	5026	8714	10717	11905	13066	56,2	356 319	360 404	391 562	368 907	406 191
12-27-14.510	5100	1923	7148	12364	15198	16878	1852																		

ГОЛЬФСТРИМ С ПРИНУДИТЕЛЬНОЙ КОНВЕКЦИЕЙ 12 В

Тип	Длина, мм	Теплопроизводительность, Вт											Потребляемая мощность вентиляторов, Вт	Материал декоративной решётки											
		ΔT = 70°C при разной скорости вращения вентилятора					ΔT = 60°C при разной скорости вращения вентилятора					ΔT = 50°C при разной скорости вращения вентилятора					Алюминий анодированный, исполнение на полимерной основе	Алюминий рунное/пролонное исполнение на полимерной основе, текстурир.	Дерево натуральное, рунное исполнение на пружине						
		0	1 30% min	2 50%	3 70%	4 90%	5 max	0	1 30% min	2 50%	3 70%	4 90%		5 max	0	1 30% min				2 50%	3 70%	4 90%	5 max	Натуральный цвет	Золотой, чёрный, бронза (светлая/тёмная)
12-34.08.060	600	96	280	464	633	814	892	78	239	396	540	694	761	62	198	328	448	576	631	47 483	48 120	52 756	49 785	56 589	
12-34.08.070	700	140	385	638	869	1118	1225	114	329	544	742	954	1045	90	272	451	615	790	866	54 207	54 950	60 359	56 893	64 831	
12-34.08.080	800	184	397	658	896	1152	1263	150	339	561	765	983	1078	119	281	465	634	815	893	60 155	61 004	67 186	63 224	72 297	
12-34.08.090	900	225	570	944	1287	1655	1814	184	487	806	1098	1412	1548	175	403	668	910	1170	1283	74 378	75 334	82 288	77 831	88 038	
12-34.08.100	1000	269	675	1118	1524	1959	2147	220	576	954	1300	1732	1848	214	477	790	1077	1385	1518	80 200	81 262	88 990	84 037	95 378	
12-34.08.110	1100	313	779	1290	1759	2262	2479	256	665	1101	1501	1930	2115	202	551	912	1244	1599	1753	90 658	91 826	100 326	94 878	107 353	
12-34.08.120	1200	354	792	1312	1789	2300	2521	290	676	1119	1526	1962	2151	229	560	928	1265	1626	1782	94 600	95 874	105 147	99 203	112 812	
12-34.08.130	1300	398	965	1597	2178	2800	3069	325	823	1363	1858	2389	2618	257	682	1130	1540	1980	2170	113 099	114 479	124 525	118 086	132 830	
12-34.08.140	1400	440	1069	1770	2413	3103	3401	360	912	1510	2059	2647	2902	284	756	1252	1706	2194	2405	120 568	122 054	132 873	125 939	141 816	
12-34.08.150	1500	483	1175	1945	2651	3409	3736	395	1002	1659	2262	2908	3188	312	831	1375	1875	2410	2642	128 063	129 655	141 246	133 817	150 829	
12-34.08.160	1600	526	1347	2230	3040	3909	4285	430	1149	1903	2594	3335	3656	339	952	1577	2150	2764	3030	131 926	133 625	145 989	138 065	156 210	
12-34.08.170	1700	568	1451	2403	3276	4212	4617	465	1238	2050	2795	3593	3939	367	1026	1699	2316	2978	3264	138 198	140 003	153 139	144 720	163 999	
12-34.08.180	1800	611	1557	2578	3514	4518	4952	500	1328	2199	2998	3855	4225	395	1101	1823	2485	3150	3502	146 232	148 144	162 053	153 138	173 552	
12-34.08.190	1900	654	1669	2598	3542	4554	4991	535	1339	2217	3022	3885	4258	422	1110	1837	2504	3220	3529	149 835	151 852	166 535	157 124	178 672	
12-34.08.200	2000	696	1741	2883	3930	5053	5538	570	1486	2460	3353	4311	4725	450	1231	2039	2779	3573	3916	168 206	170 300	185 789	175 879	198 561	
12-34.08.210	2100	739	1847	3058	4168	5359	5874	605	1576	2609	3556	4572	5012	477	1306	2162	2947	3789	4153	174 574	176 803	193 031	182 630	206 446	
12-34.08.220	2200	782	1951	3231	4404	5663	6207	640	1665	2757	3758	4831	5296	505	1380	2285	3114	4004	4389	183 232	185 568	202 568	191 672	216 622	
12-34.08.230	2300	825	1963	3251	4431	5697	6245	675	1675	2774	3781	4861	5328	532	1388	2299	3133	4029	4416	189 051	191 493	209 266	197 875	223 959	
12-34.08.240	2400	867	2136	3537	4822	6200	6796	710	1823	3018	4114	5290	5798	560	1511	2501	3410	4384	4805	192 528	195 076	213 622	201 735	228 953	
12-34.08.250	2500	910	2241	3711	5059	6504	7129	745	1912	3166	4316	5549	6082	588	1585	2624	3577	4599	5041	210 938	213 592	232 911	220 529	248 881	
12-34.08.260	2600	953	2346	3884	5294	6807	7461	780	2001	3314	4517	5807	6365	615	1659	2746	3743	4813	5276	217 011	219 772	239 863	226 986	256 473	
12-34.08.270	2700	995	2519	4170	5685	7309	8011	815	2149	3538	4850	6236	6835	643	1781	2949	4020	5168	5665	225 178	228 045	248 909	235 537	266 157	
12-34.08.280	2800	1038	2623	4344	5921	7613	8345	850	2238	3706	5052	6495	7119	670	1855	3072	4187	5383	5901	230 832	233 805	255 442	241 574	273 328	
12-34.08.290	2900	1081	2728	4517	6157	7916	8677	884	2327	3853	5253	6754	7403	698	1929	3194	4354	5597	6135	233 526	236 605	259 015	244 652	277 540	
12-34.08.300	3000	1123	2741	4538	6186	7954	8718	919	2338	3872	5278	6786	7438	725	1938	3209	4374	5624	6165	236 283	239 468	262 650	247 792	281 815	
12-34.08.310	3100	1166	2913	4824	6575	8454	9266	954	2485	4115	5610	7213	7906	753	2060	3411	4649	5978	6552	242 909	246 384	270 339	274 986	310 142	
12-34.08.320	3200	1209	3015	5015	6966	8945	9806	1000	2576	4316	5926	7624	8338	806	2153	3615	4934	6302	6888	246 993	250 742	275 224	315 515		
12-34.08.330	3300	1252	3117	5213	7389	9488	10399	1059	2676	4531	6349	8143	8904	834	2259	3837	5218	6655	7262	252 730	256 901	282 511	285 867	323 292	
12-34.08.340	3400	1295	3219	5424	7834	10040	11000	1120	2789	4766	6784	8698	9512	878	2368	4063	5463	6929	7526	257 495	262 111	287 495	318 257	300 922	340 616
12-34.08.350	3500	1338	3322	5640	8292	10799	11799	1200	2912	5002	7216	9239	10120	914	2483	4304	5786	7362	7962	259 524	264 637	291 346	309 335	350 162	
12-34.08.360	3600	1381	3435	5871	8814	11670	12700	1292	3047	5251	7663	9976	10910	954	2612	4556	6165	7845	8347	259 117	264 746	292 511	313 312	355 273	
12-34.08.370	3700	1424	3550	6107	9349	12624	13700	1394	3194	5509	8196	10990	11990	1010	2760	4819	6489	8180	8691	262 111	268 046	296 352	313 312	355 273	
12-34.08.380	3800	1467	3675	6356	9908	13584	14700	1496	3353	5776	8796	11830	12890	1020	2919	5120	6929	8726	9246	266 993	273 079	303 352	313 312	355 273	
12-34.08.390	3900	1510	3800	6612	10481	14599	15750	1603	3516	6095	9596	12830	13950	1040	3086	5483	7418	9209	9726	269 524	276 710	309 352	313 312	355 273	
12-34.08.400	4000	1554	3954	6927	11100	15524	16720	1701	3676	6416	10404	13910	15090	1060	3219	5814	7989	9789	10246	266 993	273 445	309 352	313 312	355 273	
12-34.08.410	4100	1600	4119	7260	11829	16470	17700	1801	3819	6759	11211	15111	16330	1080	3376	6242	8368	10352	10780	266 993	273 537	309 352	313 312	355 273	
12-34.08.420	4200	1647	4304	7626	12612	17524	18810	1914	3987	7134	12066	16336	17650	1100	3522	6681	8853	11050	11530	266 993	273 637	309 352	313 312	355 273	
12-34.08.430	4300	1694	4499	8031	13468	18648	20000	1948	4164	7566	13066	17700	19120	1120	3680	7165	9469	11890	12420	266 993	273 742	309 352	313 312	355 273	
12-34.08.440	4400	1742	4700	8487	14392	19911	21300	2000	4366	8006	14136	18950	20350	1140	3840	7624	10352	12350	12960	266 993	273 847	309 352	313 312	355 273	
12-34.08.450	4500	1791	4915	8910	15384	21360	22800	2100	4575	8496	15300	20400	21750	1160	4010	8115	11050	13050	13500	266 993	273 952	309 352	313 312	355 273	
12-34.08.460	4600	1840	5136	9360	16446	22500	24100	2200	4794	9000	16500	21750	23250	1180	4190	8584	11650	14100	14650	266 993	280 057	309 352	313 312	355 273	
12-34.08.470	4700	1890	5367	9821	17580	23760	25400	2300	5024	9516	17760	23250	24900	1200	4380	9063	12350	15200	15800	266 993	280 162	309 352	313 312	355 273	
12-34.08.480	4800	1940	5604	10320	18792	25200	27000	2400	5275	10050	19140	24750	26625	1220	4580	9572	13150	16350	17000	266 993	280 267	309 352	313 312	355 273	
12-34.08.490	4900	1990	5847	10781	20064	27000	28900	2500	5536	10608	20640	26400	28500	1240	4790	10184	14050	17550	18300	266 993	280 372	309 352	313 312	355 273	
12-34.08.500	5000	2040	6096	11244	21432	29040	31100	2600	5808	11280	22200	28400	30500	1260	5010	10836	15050	18750	19700	266 993	280 477	309 352	313 312	355 273	
12-34.08.510	5100	2090	6351	11718	22926	30720	32900	2700	6090	12000	23940	30600	32850	1280	5240	11616	16050	20100	21200	266 993	280 582	309 352	313 312	355 273	
12-34.08.520	5200	2140	6612	12213	24444	32640	34800	2800	6384	12816	25800	32700	35400	1300	5480	12456	17150	21600							

ГОЛЬФСТРИМ С ПРИНУДИТЕЛЬНОЙ КОНВЕКЦИЕЙ 12 В

Цена конвектора с решёткой шириной 372 мм, высотой 110 мм, руб. с НДС
Теплопроизводительность, Вт

Тип	Длина, мм	ΔT = 70°C при разной скорости вращения вентилятора										ΔT = 60°C при разной скорости вращения вентилятора										ΔT = 50°C при разной скорости вращения вентилятора					Потребляемая мощность вентиляторов, Вт	Материал декоративной решётки				Дерево натуральное, рулонное исполнение на пружине
		0		1		2		3		4		5		0		1		2		3		4		5		Алюминий анодированный, рулонное/продольное исполнение на пружине или полимерной основе		Алюминий золотой, чёрный, бронза (светлая/тёмная)	Бук, сосна, дуб, дуб шпорецкий, орех	Берёза, бук, дуб	Орех, мербау	
		30% min	50% min	70% min	90% min	max	30% min	50% min	70% min	90% min	max	30% min	50% min	70% min	90% min	max	30% min	50% min	70% min	90% min	max											
12-37-11.060	600	113	397	647	791	866	935	92	339	552	675	739	798	73	281	458	560	612	661	3,6	50 682	51 342	55 534	52 873	59 530							
12-37-11.070	700	165	588	964	1180	1291	1396	135	502	823	1006	1102	1191	106	416	682	834	913	987	4,7	55 907	56 677	61 567	58 462	66 229							
12-37-11.080	800	217	625	1011	1217	1329	1434	177	533	854	1039	1134	1224	140	442	708	861	940	1014	4,7	63 851	64 731	70 320	66 771	75 648							
12-37-11.090	900	266	822	1323	1612	1761	1901	217	702	1129	1375	1503	1622	172	581	936	1140	1245	1344	7,2	75 482	76 472	84 859	78 768	88 754							
12-37-11.100	1000	318	1014	1640	2000	2187	2361	260	865	1399	1707	1866	2015	205	717	1160	1414	1546	1670	8,3	83 759	84 859	91 845	87 410	98 506							
12-37-11.110	1100	370	1238	1989	2422	2643	2856	302	1056	1697	2072	2253	2437	239	757	1407	1713	1871	2019	9,4	92 135	93 345	101 824	96 151	108 357							
12-37-11.120	1200	418	1244	1995	2429	2663	2862	342	1061	1702	2072	2263	2442	270	879	1411	1717	1876	2024	9,4	100 120	101 440	109 824	104 501	117 816							
12-37-11.130	1300	470	1439	2316	2821	3082	3327	385	1228	1976	2407	2630	2838	304	1018	1638	1995	2179	2352	11,9	108 494	109 924	119 006	113 240	127 665							
12-37-11.140	1400	522	1629	2631	3208	3597	3786	428	1390	2245	2737	2992	3230	337	1152	1861	2268	2480	2677	13,0	116 836	118 376	128 157	121 946	137 481							
12-37-11.150	1500	571	1823	2950	3599	3934	4249	468	1555	2517	3070	3357	3625	369	1289	2086	2545	2782	3004	14,0	125 212	126 862	137 342	130 688	147 332							
12-37-11.160	1600	623	2018	3271	3991	4364	4713	510	1722	2791	3405	3723	4021	402	1427	2313	2822	3086	3333	16,6	133 197	134 957	146 135	139 038	156 791							
12-37-11.170	1700	675	2208	3586	4378	4788	5172	553	1884	3060	3736	4085	4413	436	1562	2536	3096	3386	3657	17,6	141 571	143 441	155 318	147 777	166 640							
12-37-11.180	1800	724	2402	3905	4769	5216	5635	593	2049	3332	4069	4451	4808	468	1699	2761	3372	3689	3984	18,7	149 947	151 927	164 503	156 518	176 491							
12-37-11.190	1900	776	2440	3943	4808	5255	5674	635	2081	3364	4102	4484	4841	501	1725	2788	3400	3716	4012	18,7	158 289	160 379	173 653	165 225	186 307							
12-37-11.200	2000	828	2634	4262	5199	5684	6137	678	2247	3637	4436	4849	5236	535	1862	3014	3676	4019	4340	21,2	166 306	168 506	182 479	173 607	195 799							
12-37-11.210	2100	877	2827	4581	5590	6112	6600	718	2412	3909	4769	5214	5631	566	1999	3239	3953	4322	4667	22,3	174 647	176 957	191 479	182 314	205 619							
12-37-11.220	2200	929	3019	4898	5978	6537	7061	760	2576	4179	5100	5578	6024	600	2135	3463	4227	4623	4993	23,4	183 024	185 444	200 814	191 055	215 466							
12-37-11.230	2300	981	3055	4934	6016	6575	7099	803	2629	4210	5132	5610	6057	633	2160	3489	4254	4649	5020	23,4	191 365	193 895	209 964	199 762	225 282							
12-37-11.240	2400	1030	3253	5257	6410	7007	7566	843	2775	4485	5469	5978	6455	665	2300	3717	4533	4955	5350	25,9	199 383	202 022	218 790	208 144	234 774							
12-37-11.250	2500	1082	3444	5574	6799	7433	8026	885	2939	4755	5801	6342	6848	698	2435	3941	4807	5256	5675	27,0	207 727	210 476	227 942	216 853	244 593							
12-37-11.260	2600	1133	3634	5889	7186	7857	8485	928	3101	5025	6131	6704	7239	732	2570	4164	5081	5556	6000	28,1	216 100	218 960	237 125	225 592	254 442							
12-37-11.270	2700	1182	3832	6212	7581	8289	8952	968	3269	5300	6468	7072	7638	763	2710	4393	5360	5861	6330	30,6	224 442	227 412	246 275	234 298	264 258							
12-37-11.280	2800	1234	4023	6529	7969	8715	9412	1010	3443	5570	6799	7437	8030	797	2845	4617	5635	6162	6656	31,7	232 459	235 539	255 101	242 681	273 750							
12-37-11.290	2900	1286	4214	6844	8356	9139	9871	1053	3595	5839	7129	7797	8422	831	2979	4840	5909	6462	6980	32,8	240 836	244 036	264 286	251 422	283 601							
12-37-11.300	3000	1335	4253	6884	8397	9180	9913	1093	3629	5873	7164	7833	8458	862	3008	4868	5938	6492	7010	32,8	249 242	252 542	273 501	260 194	293 482							
12-37-11.310	3100(1600, 1500)	1387	4449	7205	8790	9610	10378	1135	3796	6147	7499	8199	8854	896	3146	5094	6215	6795	7338	35,3	263 713	267 123	288 781	275 030	309 427							
12-37-11.320	3200(1600, 1600)	1446	4036	6542	7982	8728	9426	1020	3444	5581	6810	7447	8042	805	2854	4626	5644	6172	6665	33,1	271 783	275 302	297 659	283 064	318 972							
12-37-11.330	3300(1700, 1600)	1498	4226	6847	8356	9152	9885	1063	3668	6120	7471	8171	8825	872	3123	5072	6198	6772	7314	34,2	280 244	283 874	306 929	292 291	328 907							
12-37-11.340	3400(1700, 1700)	1550	4417	7173	8757	9577	10344	1105	3768	6200	7582	8282	8934	888	3218	5212	6342	6918	7456	35,3	288 705	292 445	316 199	301 117	338 843							
12-37-11.350	3500(1800, 1700)	1599	4610	7492	9147	10005	10807	1145	3934	6392	7804	8536	9220	903	3260	5297	6468	7074	7642	36,4	297 166	301 016	325 468	309 943	348 779							
12-37-11.360	3600(1800, 1800)	1648	4804	7811	9538	10433	11270	1185	4099	6664	8138	8901	9619	935	3397	5523	6742	7377	7969	37,4	305 627	309 587	334 738	318 769	358 715							
12-37-11.370	3700(1900, 1800)	1700	5042	7848	9577	10472	11309	1228	4131	6696	8171	8934	9649	969	3424	5550	6772	7405	7997	37,4	314 056	318 126	343 976	327 563	368 618							
12-37-11.380	3800(1900, 1900)	1752	4879	7886	9616	10511	11349	1270	4163	6728	8204	8968	9683	1002	3450	5576	6799	7432	8025	37,4	322 485	326 665	353 213	336 357	378 522							
12-37-11.390	3900(2000, 1900)	1804	5073	8205	10007	10939	11812	1313	4329	7001	8538	9333	10078	1036	3587	5802	7076	7735	8352	40,0	330 587	334 877	362 124	344 824	388 099							
12-37-11.400	4000(2000, 2000)	1856	5267	8525	10398	11368	12275	1355	4494	7273	8871	9699	10473	1069	3725	6028	7352	8038	8680	42,5	338 689	343 089	371 035	353 291	397 675							
12-37-11.410	4100(2100, 2000)	1905	5461	8843	10789	11796	12738	1395	4659	7545	9205	10064	10868	1101	3862	6253	7629	8341	9007	43,6	347 118	351 628	380 272	362 085	407 579							
12-37-11.420	4200(2100, 2100)	1954	5655	9162	11179	12223	13200	1435	4825	7817	9538	10429	11262	1132	3999	6479	7909	8643	9334	44,6	355 547	360 166	389 509	370 879	417 482							
12-37-11.430	4300(2200, 2100)	2006	5846	9479	11568	12649	13661	1478	4988	8087	9869	10792	11655	1166	4134	6703	8180	8944	9660	45,7	364 008	368 738	398 779	379 705	427 418							
12-37-11.440	4400(2200, 2200)	2058	6038	9796	11956	13075	14121	1520	5151	8358	10201	11155	12048	1199	4295	6927	8454	9245	9985	46,8	372 469	377 309	408 409	388 531	437 354							
12-37-11.450	4500(2300, 2200)	2109	6074	9832	11994	13113	14159	1563	5151	8358	10201	11155	12048	1199	4295	6927	8454	9245	9985	46,8	380 898	385 847	417 286	397 325	447 257							
12-37-11.460	4600(2300, 2300)	2161	6111	9869	12031	13150	14198	1605	5213	8420	10265	11220	12113	1267	4321	6978	8507	9299	10039	46,8	389 327	394 386	426 524	406 119	457 161							
12-37-11.470	4700(2400, 2300)	2210	6308	10191	12426	13582	14665	1645	5350	8695	10602	11588	12512	1298	4460	7207	8786	9604	10369	49,3	397 429	402 598	435 434	414 586	466 737							
12-37-11.480	4800(2400, 2400)	2259	6500	10514	12821	14014	15131	1685	5550	8971	10938	11957	12910	1330	4600	7435	9066	9910	10699	51,8	405 528	410 808	444 343	423 051	476 312							
12-37-11.490	4900(2500, 2400)	2311	6697	10831	13209	14440	15592	1728	5714	9241	11270	12320	13303	1363	4735	7659	9340	10211	11025													

ГОЛЬФСТРИМ С ПРИНУДИТЕЛЬНОЙ КОНВЕКЦИЕЙ 12 В

Цена коннектора с решёткой шириной 372 мм, высотой 140 мм, руб. с НДС

Тип	Длина, мм	Теплопроизводительность, Вт										ΔT = 70°С при разной скорости вращения вентилятора					ΔT = 60°С при разной скорости вращения вентилятора					ΔT = 50°С при разной скорости вращения вентилятора					Потребляемая мощность вентиляторов, Вт	Материал декоративной решётки				
		ΔT = 70°С при разной скорости вращения вентилятора					ΔT = 60°С при разной скорости вращения вентилятора					ΔT = 50°С при разной скорости вращения вентилятора					0	1 30% min	2 50%	3 70%	4 90%	5 max	0	1 30% min	2 50%	3 70%		4 90%	5 max	Алюминий продольное исполнение на пружине или полимерной основе	Алюминий на полимерной основе, текстур.р.	Дерево натуральное, рулонное исполнение на пружине
		0	1 30% min	2 50%	3 70%	4 90%	5 max	0	1 30% min	2 50%	3 70%	4 90%	5 max	0	1 30% min	2 50%																
12-37.14.060	600	186	606	1001	1231	1368	1501	152	517	854	1051	1167	1281	120	428	708	871	967	1062	55 133	59 985	57 324	63 981									
12-37.14.070	700	271	902	1495	1840	2045	2245	222	769	1275	1570	1744	1915	175	638	1057	1301	1446	1587	60 799	61 569	66 460	71 122									
12-37.14.080	800	357	938	1878	2283	2392	2583	298	800	1302	1777	1948	2157	260	663	1083	1328	1473	1614	65 977	72 446	68 897	77 725									
12-37.14.090	900	437	1240	2031	2492	2765	3033	358	1058	1733	2126	2359	2587	282	877	1436	1762	1955	2144	82 543	88 831	84 839	94 875									
12-37.14.100	1000	523	1536	2525	3101	3442	3776	428	1310	2154	2646	2937	3222	337	1086	1785	2193	2434	2670	90 370	91 470	98 457	105 117									
12-37.14.110	1100	608	1865	3057	3743	4153	4553	498	1591	2603	3199	3543	3885	393	1318	2157	2647	2936	3220	100 494	100 494	108 179	115 505									
12-37.14.120	1200	688	1871	3057	3749	4159	4553	563	1596	2608	3199	3548	3890	445	1323	2162	2651	2941	3224	117 811	109 131	117 515	125 507									
12-37.14.130	1300	774	2170	3554	4362	4840	5307	633	1852	3032	3721	4129	4528	500	1535	2513	3084	3422	3753	116 756	118 186	127 269	135 927									
12-37.14.140	1400	859	2465	4047	4969	5515	6049	703	2103	3453	4239	4705	5161	555	1743	2861	3514	3900	4277	125 639	127 179	136 960	146 284									
12-37.14.150	1500	940	2763	4543	5580	6194	6795	769	2358	3876	4761	5285	5797	607	1954	3212	3946	4380	4805	134 552	136 202	146 682	156 672									
12-37.14.160	1600	1025	3063	5040	6192	6875	7542	839	2613	4300	5283	5865	6435	662	2166	3564	4379	4861	5333	143 079	144 839	156 018	166 674									
12-37.14.170	1700	1111	3358	5532	6800	7550	8284	909	2865	4720	5801	6442	7068	717	2374	3912	4808	5339	5858	151 993	153 863	165 740	177 062									
12-37.14.180	1800	1191	3656	6028	7410	8229	9030	975	3119	5143	6322	7021	7694	769	2585	4263	5240	5819	6385	160 907	162 887	175 462	187 451									
12-37.14.190	1900	1277	3693	6066	7449	8268	9069	1045	3151	5175	6355	7054	7738	824	2612	4289	5267	5847	6413	169 821	171 911	185 185	197 839									
12-37.14.200	2000	1362	3992	6562	8060	8948	9815	1115	3406	5599	6877	7634	8374	879	2823	4640	5700	6327	6941	178 382	180 582	194 554	207 875									
12-37.14.210	2100	1442	4290	7058	8671	9627	10561	1180	3660	6022	7398	8213	9011	931	3034	4991	6131	6807	7468	187 261	189 571	204 243	218 229									
12-37.14.220	2200	1528	4586	7552	9280	10303	11343	1250	3913	6443	7917	8791	9645	987	3243	5340	6562	7286	7993	196 175	198 595	213 965	228 975									
12-37.14.230	2300	1613	4622	7588	9317	10341	11383	1320	3944	6474	7949	8823	9677	1042	3269	5366	6588	7313	8021	205 058	207 587	223 656	238 618									
12-37.14.240	2400	1694	4924	8088	9932	11024	12092	1386	4201	6900	8474	9406	10317	1094	3482	5719	7023	7795	8551	216 256	218 785	234 965	250 008									
12-37.14.250	2500	1779	5220	8581	10540	11701	12836	1456	4454	7322	8993	9983	10951	1149	3690	6068	7453	8274	9076	222 498	224 988	242 714	259 365									
12-37.14.260	2600	1865	5515	9074	11148	12376	13578	1526	4705	7742	9511	10559	11584	1204	3900	6416	7883	8752	9601	233 443	235 933	254 468	269 785									
12-37.14.270	2700	1945	5817	9573	11763	13059	14327	1592	4963	8168	10036	11142	12224	1256	4113	6770	8317	9234	10131	240 326	242 816	262 159	280 142									
12-37.14.280	2800	2030	6113	10067	12371	13736	15071	1662	5215	8589	10555	11719	12858	1317	4322	7119	8748	9713	10657	248 884	251 374	271 526	290 175									
12-37.14.290	2900	2116	6408	10559	12978	14412	15813	1732	5467	9009	11073	12296	13491	1366	4531	7467	9177	10191	11181	257 998	260 488	281 248	300 563									
12-37.14.300	3000	2196	6447	10599	13019	14453	16052	1798	5501	9043	11108	12331	13527	1418	4559	7495	9206	10220	11211	266 746	270 046	291 005	310 985									
12-37.14.310	3100	2282	6747	10997	13632	15134	16602	1867	5757	9468	11631	12912	14165	1473	4771	7847	9639	10701	11739	283 626	286 672	308 329	328 976									
12-37.14.320	3200	2050	6126	10080	12384	13749	15084	1678	5226	8600	10566	11731	12870	1324	4332	7128	8757	9722	10666	291 878	295 397	317 754	339 067									
12-37.14.330	3300	2136	6420	10572	12992	14425	15826	1748	5478	9020	11084	12307	13503	1379	4540	7476	9187	10200	11191	300 885	304 515	327 570	349 029									
12-37.14.340	3400	2221	6715	11065	13599	15050	16568	1818	5729	9440	11603	12884	14136	1434	4748	7824	9616	10678	11716	309 891	313 630	337 384	360 029									
12-37.14.350	3500	2302	7013	11561	14210	15779	17314	1884	5984	9863	12124	13463	14772	1486	4959	8175	10048	11158	12243	318 896	322 746	347 198	370 509									
12-37.14.360	3600	2382	7312	12057	14821	16438	18060	1950	6238	10287	12645	14042	15408	1538	5170	8525	10480	11638	12770	327 904	331 863	357 014	380 991									
12-37.14.370	3700	2468	7349	12094	14859	16498	18099	2019	6270	10319	12678	14076	15442	1593	5197	8552	10507	11666	12798	336 909	340 978	366 828	391 471									
12-37.14.380	3800	2553	7387	12132	14898	16537	18139	2089	6302	10351	12711	14109	15476	1649	5223	8579	10535	11693	12826	345 914	350 094	376 642	401 951									
12-37.14.390	3900	2638	7685	12628	15509	17216	18885	2159	6557	10774	13232	14689	16112	1704	5434	8929	10967	12174	13354	358 853	363 033	386 101	412 075									
12-37.14.400	4000	2724	7984	13124	16121	17896	19631	2229	6812	11198	13754	15268	16749	1759	5645	9280	11399	12654	13881	367 611	371 811	395 556	422 197									
12-37.14.410	4100	2804	8282	13620	16731	18575	20377	2295	7066	11621	14275	15848	17385	1811	5856	9631	11831	13134	14409	372 185	376 695	405 339	432 646									
12-37.14.420	4200	2885	8580	14116	17342	19254	21122	2361	7320	12044	14796	16427	18021	1863	6067	9982	12263	13614	14936	381 159	385 778	415 121	443 094									
12-37.14.430	4300	2970	8876	14610	17951	19930	21866	2431	7573	12465	15315	17004	18655	1918	6276	10331	12693	14093	15461	390 166	394 896	424 938	453 577									
12-37.14.440	4400	3056	9172	15103	18559	20607	22609	2501	7825	12886	15835	17582	19290	1973	6486	10680	13124	14571	15987	399 172	404 011	434 752	464 056									
12-37.14.450	4500	3141	9208	15140	18597	20645	22647	2571	7856	12917	15867	17614	19322	2028	6511	10705	13150	14598	16014	408 145	413 095	444 534	474 505									
12-37.14.460	4600	3227	9245	15176	18634	20683	22685	2641	7888	12948	15899	17646	19355	2083	6537	10731	13177	14625	16041	417 119	422 179	454 316	484 953									
12-37.14.470	4700	3307	9547	15676	19249	21366	23435	2706	8145	13374	16423	18229	19995	2135	6751	11085	13611	15108	16571	425 766	430 936	463 772	495 075									
12-37.14.480	4800	3387	9849	16176	19864	22049	24185	2772	8403	13801	16948	18812	20634	2187	6964	11438	14046	15591	17101	434 416	439 696	473 231	505 200									
12-37.14.490	4900	3473	10145	16669	20472	22725	24928	2842	8655	14222	17467	19389	21268	2242	7173	11787	14476	16069	17627	443 390	448 780	483 013	515 648									
12-37.14.500	5000	3558	10441	17163	21081	23402	25671	2912	8908	14643	17986	19966	21903	2298	7383	12136	14907	16548	18153	452 364	457 864	492 796	526 097									
12-37.14.510	5100	3644	10735	17655	21688	24077	26413	2982	9159	15063	18504	20543	22536	2353	7591	12484	15336	17025	18677	461 403	467 013	502 644	536 611									
12-37.14.520	5200	3729	11030	18148	22296	24753	27156	3052	9411	15483	19022	21119	23109	2408	7799	12832	15765	17503	19202	470 440	476 159	512 489	547 122									
12-37.14.530	5300	38																														

Цена конвектора с решёткой шириной 180 мм, высотой 80 мм (d 9,52), руб. с НДС

Тип	Длина, мм	Теплопроизводительность, Вт										Потребляемая мощность вентиляторов, Вт	Материал декоративной решётки											
		ΔT = 70°C при разной скорости вращения вентилятора					ΔT = 60°C при разной скорости вращения вентилятора						Алюминий											
		0	1 30% min	2 50%	3 70%	4 90%	5 max	0	1 30% min	2 50%	3 70%		4 90%	5 max	Анодированный, рупонное/продольное исполнение на пружине или полимерной основе	Алюминий на полимерной основе, текстур.	Дерево натуральное, рупонное исполнение на пружине							
24-18.08.060	600	89	125	277	375	481	534	75	107	236	320	410	455	61	89	196	265	340	376	3,2	26 338	30 091	28 455	32 533
24-18.08.070	700	129	176	371	504	642	713	108	150	317	430	548	607	88	125	262	356	454	502	3,1	29 888	30 335	32 358	37 115
24-18.08.080	800	169	225	444	609	769	854	142	192	379	520	656	727	115	159	314	431	544	601	3,1	32 890	33 402	37 894	41 150
24-18.08.090	900	209	274	527	726	913	1015	175	234	450	619	779	864	142	194	373	513	646	714	6,5	34 776	35 352	40 406	44 069
24-18.08.100	1000	248	345	747	1012	1293	1437	208	295	637	863	1103	1223	169	245	528	716	914	1011	6,4	44 646	45 285	50 901	54 971
24-18.08.110	1100	288	400	868	1176	1503	1670	241	342	741	1003	1282	1422	196	284	614	832	1063	1175	6,2	50 830	51 533	57 711	62 188
24-18.08.120	1200	328	461	1023	1381	1770	1967	275	394	873	1178	1510	1675	223	327	723	977	1252	1384	6,2	52 417	53 184	59 923	64 807
24-18.08.130	1300	368	501	1043	1421	1806	2007	308	428	890	1212	1541	1709	250	355	738	1005	1277	1413	9,6	59 515	60 346	67 647	72 937
24-18.08.140	1400	408	576	1292	1742	2237	2485	342	492	1102	1486	1909	2116	278	408	914	1232	1582	1749	9,5	68 351	69 246	77 109	82 807
24-18.08.150	1500	447	616	1313	1782	2273	2525	375	526	1120	1520	1939	2150	304	437	928	1260	1607	1777	9,4	72 445	73 404	81 828	87 933
24-18.08.160	1600	487	680	1488	2013	2576	2862	408	581	1270	1717	2198	2437	331	482	1052	1423	1822	2014	12,7	73 977	75 000	83 986	90 497
24-18.08.170	1700	527	736	1610	2177	2786	3096	442	629	1374	1857	2377	2636	359	522	1138	1539	1970	2179	12,6	77 208	78 295	87 842	94 761
24-18.08.180	1800	567	791	1731	2341	2996	3329	475	676	1477	1997	2556	2834	386	561	1224	1655	2119	2343	12,5	81 683	82 834	92 942	100 268
24-18.08.190	1900	607	852	1885	2546	3263	3626	509	728	1608	2172	2784	3087	413	604	1333	1800	2307	2552	12,5	83 030	84 245	94 916	102 648
24-18.08.200	2000	647	913	2040	2751	3531	3923	542	780	1741	2347	3013	3340	440	643	1443	1945	2497	2761	15,8	94 799	96 078	101 858	115 449
24-18.08.210	2100	686	952	2060	2791	3567	3963	575	813	1758	2381	3043	3374	467	675	1457	1974	2522	2789	15,7	98 097	99 440	105 509	119 780
24-18.08.220	2200	726	1007	2176	2948	3766	4184	609	860	1857	2515	3213	3562	494	714	1539	2085	2663	2945	15,6	103 012	104 419	110 777	125 728
24-18.08.230	2300	766	1068	2330	3153	4033	4471	642	912	1988	2690	3441	3815	521	757	1648	2230	2852	3154	15,6	105 924	107 394	114 041	129 672
24-18.08.240	2400	806	1126	2472	3343	4279	4758	679	962	2109	2852	3651	4048	548	798	1748	2364	3026	3347	19,0	107 182	108 717	112 195	131 963
24-18.08.250	2500	846	1182	2594	3507	4489	4988	709	1010	2213	2992	3830	4247	576	838	1834	2480	3174	3510	18,8	118 978	120 577	124 617	144 791
24-18.08.260	2600	885	1243	2748	3712	4757	5285	742	1062	2345	3167	4059	4499	602	881	1943	2625	3364	3720	18,7	122 069	123 732	128 333	148 915
24-18.08.270	2700	925	1303	2902	3917	5024	5582	775	1113	2476	3342	4286	4752	629	924	2052	2770	3553	3929	22,1	126 637	128 364	143 527	161 545
24-18.08.280	2800	965	1364	3057	4122	5291	5879	809	1165	2608	3517	4514	5005	656	967	2162	2915	3741	4138	22,0	129 432	131 223	146 947	168 004
24-18.08.290	2900	1005	1404	3078	4162	5327	5919	842	1199	2626	3551	4545	5039	684	995	2176	2943	3767	4166	21,8	130 139	131 993	148 280	160 082
24-18.08.300	3000	1045	1458	3193	4318	5526	6140	876	1245	2724	3648	4715	5227	711	1033	2258	3053	3908	4321	21,8	130 890	132 808	149 656	161 865
24-18.08.310	3100(1600, 1500)	1084	1519	3347	4523	5794	6438	909	1297	2856	3859	4943	5481	737	1077	2367	3198	4097	4521	25,2	148 612	150 594	168 004	180 620
24-18.08.320	3200(1600, 1600)	974	1360	2976	4026	5152	5724	816	1162	2539	3435	4396	4873	663	964	2104	2847	3643	4028	25,4	150 138	152 184	170 155	183 178
24-18.08.330	3300(1700, 1600)	1014	1416	3098	4190	5362	5958	850	1209	2643	3575	4575	5072	690	1004	2191	2963	3792	4193	25,3	153 360	155 470	174 003	187 630
24-18.08.340	3400(1700, 1700)	1054	1472	3220	4354	5572	6192	883	1257	2747	3713	4754	5272	717	1043	2277	3079	3940	4358	25,2	156 584	158 758	176 853	191 690
24-18.08.350	3500(1800, 1800)	1094	1527	3341	4518	5742	6425	917	1304	2851	3855	4933	5468	744	1082	2362	3195	4089	4522	25,1	161 053	163 291	182 947	207 191
24-18.08.360	3600(1800, 1800)	1134	1582	3462	4682	5992	6658	951	1351	2954	3995	5112	5668	771	1121	2448	3311	4237	4686	25,0	165 524	167 826	188 043	207 694
24-18.08.370	3700(1900, 1800)	1174	1643	3616	4887	6259	6955	984	1403	3085	4170	5340	5921	799	1165	2557	3456	4426	4895	25,0	166 865	169 231	190 010	205 068
24-18.08.380	3800(1900, 1900)	1214	1704	3770	5092	6526	7252	1018	1455	3217	4344	5568	6174	907	1322	2899	3919	5019	5550	31,6	168 206	170 636	191 977	207 442
24-18.08.390	3900(2000, 1900)	1254	1765	3925	5297	6794	7549	1051	1508	3349	4519	5797	6427	853	1251	2775	3746	4804	5313	28,3	179 968	182 462	204 364	220 237
24-18.08.400	4000(2000, 2000)	1294	1826	4080	5502	7062	7846	1085	1560	3481	4694	6025	6680	880	1294	2885	3891	4994	5522	31,7	191 728	194 286	216 750	233 029
24-18.08.410	4100(2100, 2000)	1333	1865	4100	5542	7098	7886	1117	1593	3498	4728	6056	6714	907	1322	2899	3919	5019	5550	31,6	195 020	197 642	220 668	237 354
24-18.08.420	4200(2100, 2100)	1372	1904	4120	5582	7134	7926	1150	1626	3515	4762	6087	6748	933	1350	2913	3947	5045	5578	31,4	198 310	200 996	224 583	241 676
24-18.08.430	4300(2200, 2100)	1412	1959	4236	5739	7333	8147	1184	1673	3614	4896	6256	6936	961	1388	2995	4058	5185	5734	31,3	203 221	205 971	230 119	247 620
24-18.08.440	4400(2200, 2200)	1452	2014	4352	5896	7532	8368	1217	1720	3713	5030	6426	7124	988	1427	3077	4169	5326	5889	31,2	208 130	210 943	235 654	253 561
24-18.08.450	4500(2300, 2200)	1492	2075	4506	6101	7799	8665	1251	1772	3844	5250	6654	7377	1015	1471	3186	4314	5515	6098	31,2	211 035	213 912	239 184	257 498
24-18.08.460	4600(2300, 2300)	1532	2136	4660	6306	8066	8962	1284	1824	3976	5380	6882	7630	1042	1514	3295	4459	5704	6307	31,2	213 940	216 881	242 715	261 436
24-18.08.470	4700(2400, 2300)	1572	2194	4802	6496	8312	9236	1318	1874	4097	5542	7092	7863	1069	1555	3396	4593	5878	6500	34,6	215 190	218 195	244 590	263 719
24-18.08.480	4800(2400, 2400)	1612	2252	4944	6686	8558	9510	1351	1923	4218	5704	7302	8096	1097	1596	3496	4728	6051	6693	37,9	216 443	219 512	246 468	266 004
24-18.08.490	4900(2500, 2400)	1652	2308	5066	6850	8743	9743	1385	1971	4322	5844	7481	8295	1124	1636	3582	4844	6200	6857	37,8	220 232	223 365	258 884	278 826
24-18.08.500	5000(2500, 2500)	1692	2364	5188	7014	8978	9976	1418	2019	4426	5984	7660	8493	1151	1676	3668	4960	6348	7021	37,7	224 022	227 219	271 299	291 648
24-18.08.510	5100(2600, 2500)	1731	2425	5342	7219	9246	10273	1451	2071	4558	6159	7889	8746	1178	1719	3777	5105	6538	7230	37,6	243 106	246 367	275 009	295 765
24-18.08.520	5200(2600, 2600)	1770	2486	5496	7424	9514	10570	1484	2123	4689	6334	8117	8999	1204	1762	3898	5295	6727	7439	37,4	246 189	249 514	278 717	299 880
24-18.08.530	5300(2700, 2600)	1810	2546	5650	7629	9781	10867	1517	2175	4821	6509	8345	9252	1231	1805									

Цена коннектора с решёткой шириной 242 мм, высотой 80 мм, руб. с НДС
Теплопроводительность, Вт

Тип	Длина, мм	ΔT = 70°C при разной скорости вращения вентилятора										ΔT = 60°C при разной скорости вращения вентилятора										ΔT = 50°C при разной скорости вращения вентилятора					Потребляемая мощность вентиляторов, Вт	Материал декоративной решётки																																																																																																																																																																																																																																																																																																																																																																																																																																																																																																																																																																																																																																																																																																																																																																																																																																																																																																																																																																																																																																																																																																																																																																																																														
		0					1					2					3					4						5					0	1	2	3	4	5	max	90%	70%	50%	30%	min	0	1	2	3	4	5	max	90%	70%	50%	30%	min	0	1	2	3	4	5	max	90%	70%	50%	30%	min	0	1	2	3	4	5	max	90%	70%	50%	30%	min	0	1	2	3	4	5	max	90%	70%	50%	30%	min	0	1	2	3	4	5	max	90%	70%	50%	30%	min	0	1	2	3	4	5	max	90%	70%	50%	30%	min	0	1	2	3	4	5	max	90%	70%	50%	30%	min	0	1	2	3	4	5	max	90%	70%	50%	30%	min	0	1	2	3	4	5	max	90%	70%	50%	30%	min	0	1	2	3	4	5	max	90%	70%	50%	30%	min	0	1	2	3	4	5	max	90%	70%	50%	30%	min	0	1	2	3	4	5	max	90%	70%	50%	30%	min	0	1	2	3	4	5	max	90%	70%	50%	30%	min	0	1	2	3	4	5	max	90%	70%	50%	30%	min	0	1	2	3	4	5	max	90%	70%	50%	30%	min	0	1	2	3	4	5	max	90%	70%	50%	30%	min	0	1	2	3	4	5	max	90%	70%	50%	30%	min	0	1	2	3	4	5	max	90%	70%	50%	30%	min	0	1	2	3	4	5	max	90%	70%	50%	30%	min	0	1	2	3	4	5	max	90%	70%	50%	30%	min	0	1	2	3	4	5	max	90%	70%	50%	30%	min	0	1	2	3	4	5	max	90%	70%	50%	30%	min	0	1	2	3	4	5	max	90%	70%	50%	30%	min	0	1	2	3	4	5	max	90%	70%	50%	30%	min	0	1	2	3	4	5	max	90%	70%	50%	30%	min	0	1	2	3	4	5	max	90%	70%	50%	30%	min	0	1	2	3	4	5	max	90%	70%	50%	30%	min	0	1	2	3	4	5	max	90%	70%	50%	30%	min	0	1	2	3	4	5	max	90%	70%	50%	30%	min	0	1	2	3	4	5	max	90%	70%	50%	30%	min	0	1	2	3	4	5	max	90%	70%	50%	30%	min	0	1	2	3	4	5	max	90%	70%	50%	30%	min	0	1	2	3	4	5	max	90%	70%	50%	30%	min	0	1	2	3	4	5	max	90%	70%	50%	30%	min	0	1	2	3	4	5	max	90%	70%	50%	30%	min	0	1	2	3	4	5	max	90%	70%	50%	30%	min	0	1	2	3	4	5	max	90%	70%	50%	30%	min	0	1	2	3	4	5	max	90%	70%	50%	30%	min	0	1	2	3	4	5	max	90%	70%	50%	30%	min	0	1	2	3	4	5	max	90%	70%	50%	30%	min	0	1	2	3	4	5	max	90%	70%	50%	30%	min	0	1	2	3	4	5	max	90%	70%	50%	30%	min	0	1	2	3	4	5	max	90%	70%	50%	30%	min	0	1	2	3	4	5	max	90%	70%	50%	30%	min	0	1	2	3	4	5	max	90%	70%	50%	30%	min	0	1	2	3	4	5	max	90%	70%	50%	30%	min	0	1	2	3	4	5	max	90%	70%	50%	30%	min	0	1	2	3	4	5	max	90%	70%	50%	30%	min	0	1	2	3	4	5	max	90%	70%	50%	30%	min	0	1	2	3	4	5	max	90%	70%	50%	30%	min	0	1	2	3	4	5	max	90%	70%	50%	30%	min	0	1	2	3	4	5	max	90%	70%	50%	30%	min	0	1	2	3	4	5	max	90%	70%	50%	30%	min	0	1	2	3	4	5	max	90%	70%	50%	30%	min	0	1	2	3	4	5	max	90%	70%	50%	30%	min	0	1	2	3	4	5	max	90%	70%	50%	30%	min	0	1	2	3	4	5	max	90%	70%	50%	30%	min	0	1	2	3	4	5	max	90%	70%	50%	30%	min	0	1	2	3	4	5	max	90%	70%	50%	30%	min	0	1	2	3	4	5	max	90%	70%	50%	30%	min	0	1	2	3	4	5	max	90%	70%	50%	30%	min	0	1	2	3	4	5	max	90%	70%	50%	30%	min	0	1	2	3	4	5	max	90%	70%	50%	30%	min	0	1	2	3	4	5	max	90%	70%	50%	30%	min	0	1	2	3	4	5	max	90%	70%	50%	30%	min	0	1	2	3	4	5	max	90%	70%	50%	30%	min	0	1	2	3	4	5	max	90%	70%	50%	30%	min	0	1	2	3	4	5	max	90%	70%	50%	30%	min	0	1	2	3	4	5	max	90%	70%	50%	30%	min	0	1	2	3	4	5	max	90%	70%	50%	30%	min	0	1	2	3	4	5	max	90%	70%	50%	30%	min	0	1	2	3	4	5	max	90%	70%	50%	30%	min	0	1	2	3	4	5	max	90%	70%	50%	30%	min	0	1	2	3	4	5	max	90%	70%	50%	30%	min	0	1	2	3	4	5	max	90%	70%	50%	30%	min	0	1	2	3	4	5	max	90%	70%	50%	30%	min	0	1	2	3	4	5	max	90%	70%	50%	30%	min	0	1	2	3	4	5	max	90%	70%	50%	30%	min	0	1	2	3	4	5	max	90%	70%	50%	30%	min	0	1	2	3	4	5	max	90%	70%	50%	30%	min	0	1	2	3	4	5	max	90%	70%	50%	30%	min	0	1	2	3	4	5	max	90%	70%	50%	30%	min	0	1	2	3	4	5	max	90%	70%	50%	30%	min	0	1	2	3	4	5	max	90%	70%	50%	30%	min	0	1	2	3	4	5	max	90%	70%	50%	30%	min	0	1	2	3	4	5	max	90%	70%	50%	30%	min	0	1	2	3	4	5	max	90%	70%	50%	30%	min	0	1	2	3	4	5	max	90%	70%	50%	30%	min	0	1	2	3	4	5	max	90%	70%	50%	30%	min	0	1	2	3	4	5	max	90%	70%	50%	30%	min	0	1	2	3	4	5	max	90%	70%	50%	30%	min	0	1	2	3	4	5	max	90%	70%	50%	30%	min	0	1	2	3	4	5	max	90%	70%	50%	30%	min	0	1	2	3	4	5	max	90%	70%	50%	30%	min	0	1	2	3	4	5	max	90%	70%	50%	30%	min	0	1	2	3	4	5	max	90%	70%	50%

ГОЛЬФСТРИМ С ПРИНУДИТЕЛЬНОЙ КОНВЕКЦИЕЙ 24 В

Цена конвектора с решёткой шириной 272 мм, высотой 110 мм, руб. с НДС
Теплопроизводительность, Вт

Тип	Длина, мм	ΔT = 70°C при разной скорости вращения вентилятора										ΔT = 60°C при разной скорости вращения вентилятора										ΔT = 50°C при разной скорости вращения вентилятора										Потребляемая мощность вентилятора, Вт	Материал декоративной решётки			
		0					1					2					3					4					5						Алюминий анодированный, рулонное или полимерное или полимерной основе	Алюминий на полимерной основе, текстурир.	Дерево натуральное, рулонное исполнение на пружине	
		0	1	2	3	4	5	0	1	2	3	4	5	0	1	2	3	4	5	0	1	2	3	4	5	max	90%	70%	90%	max						
24-27-11.060	600	95	317	511	626	694	761	78	271	436	534	592	649	62	224	361	443	491	538	3,6	35 029	35 519	36 514	41 013												
24-27-11.070	700	128	458	748	920	1022	1122	105	390	638	785	872	957	82	324	529	651	723	793	4,7	40 664	41 236	42 397	47 646												
24-27-11.080	800	163	498	788	961	1064	1163	133	424	672	820	907	993	105	352	557	680	752	823	4,7	46 453	47 106	48 433	54 322												
24-27-11.090	900	196	643	1030	1260	1397	1530	161	548	879	1075	1192	1305	127	454	728	891	988	1082	7,2	52 303	53 039	54 531	61 280												
24-27-11.100	1000	229	783	1267	1554	1725	1890	187	668	1081	1326	1471	1613	148	554	896	1099	1219	1337	8,3	58 060	58 877	60 536	68 035												
24-27-11.110	1100	264	938	1519	1863	2067	2225	216	800	1296	1590	1764	1934	170	663	1074	1318	1462	1603	9,4	63 881	64 780	66 604	74 853												
24-27-11.120	1200	297	964	1545	1891	2095	2295	243	823	1318	1613	1788	1958	192	682	1093	1337	1481	1622	9,4	69 518	70 499	72 489	81 488												
24-27-11.130	1300	330	1108	1786	2189	2427	2659	270	946	1524	1867	2071	2269	213	784	1263	1548	1716	1881	11,9	75 337	76 399	78 555	88 304												
24-27-11.140	1400	365	1252	2027	2486	2758	3024	299	1068	1729	2121	2353	2580	236	885	1433	1758	1951	2138	13,0	81 126	82 270	84 592	95 090												
24-27-11.150	1500	398	1393	2265	2781	3088	3386	326	1189	1932	2373	2634	2889	257	985	1601	1967	2183	2394	14,0	86 945	88 170	90 591	101 906												
24-27-11.160	1600	431	1430	2301	2819	3125	3424	352	1220	1963	2405	2667	2922	278	1011	1627	1993	2210	2421	14,0	92 582	93 889	96 543	108 541												
24-27-11.170	1700	466	1577	2546	3121	3461	3793	381	1346	2172	2662	2953	3236	301	1115	1800	2207	2447	2682	16,6	98 371	99 759	102 579	115 327												
24-27-11.180	1800	499	1719	2784	3416	3790	4155	409	1466	2375	2914	3234	3545	322	1215	1968	2415	2680	2938	17,6	104 159	105 630	108 647	122 113												
24-27-11.190	1900	532	1859	3021	3710	4118	4516	435	1586	2577	3165	3513	3853	343	1314	2136	2623	2912	3193	18,7	109 950	111 502	114 654	128 901												
24-27-11.200	2000	567	1899	3061	3751	4159	4558	464	1620	2611	3200	3549	3889	366	1343	2164	2652	2941	3223	18,7	115 585	117 219	120 582	135 534												
24-27-11.210	2100	600	2148	3503	4306	4782	5247	491	1832	2989	3674	4080	4476	388	1519	2477	3045	3382	3710	22,3	121 404	123 120	126 603	142 350												
24-27-11.220	2200	632	2288	3740	4601	5118	5608	518	1952	3191	3925	4346	4784	408	1618	2645	3265	3614	3965	23,4	127 193	129 090	132 639	149 137												
24-27-11.230	2300	668	2436	3985	4902	5446	5976	547	2078	3400	4182	4646	5099	431	1722	2818	3466	3851	4226	25,9	133 012	134 891	142 700	159 553												
24-27-11.240	2400	701	2577	4223	5197	5775	6338	574	2199	3603	4434	4927	5408	453	1822	2986	3675	4083	4482	27,0	138 649	140 610	144 588	162 588												
24-27-11.250	2500	733	2717	4460	5491	6103	6699	600	2318	3805	4685	5207	5716	474	1921	3154	3883	4315	4737	28,1	144 438	146 480	150 627	169 374												
24-27-11.260	2600	769	2757	4500	5532	6144	6741	629	2352	3839	4720	5242	5751	496	1950	3182	3912	4345	4767	28,1	150 257	152 381	156 683	176 190												
24-27-11.270	2700	802	2902	4742	5832	6477	7107	656	2476	4046	4975	5526	6064	518	2052	3353	4124	4580	5026	30,6	156 079	158 285	162 763	183 010												
24-27-11.280	2800	834	3043	4979	6126	6805	7468	683	2596	4248	5226	5809	6372	539	2151	3521	4331	4812	5281	31,8	161 683	163 970	168 614	189 611												
24-27-11.290	2900	870	3186	5219	6423	7137	7833	712	2718	4453	5480	6089	6683	562	2253	3691	4542	5046	5539	32,8	166 609	168 942	173 788	195 534												
24-27-11.300	3000	903	3324	5257	6462	7176	7872	739	2751	4485	5513	6122	6717	583	2280	3717	4569	5074	5567	32,8	171 568	174 019	178 995	201 492												
24-27-11.310	3100(1600, 1500)	935	3472	5699	7016	7798	8560	765	2962	4862	5986	6653	7303	604	2455	4030	4961	5514	6053	36,4	183 889	186 422	191 563	214 810												
24-27-11.320	3200(1600, 1600)	861	2860	4602	5638	6251	6849	705	2440	3927	4820	5333	5843	556	2022	3254	3987	4420	4843	28,0	189 584	192 199	197 506	221 502												
24-27-11.330	3300(1700, 1600)	896	3007	4847	5940	6586	7217	734	2566	4135	5068	5618	6178	579	2126	3427	4200	4657	5104	30,6	195 431	198 127	203 600	228 347												
24-27-11.340	3400(1700, 1700)	932	3155	5091	6241	6922	7586	763	2691	4344	5325	5906	6452	602	2231	3600	4413	4894	5364	33,2	201 282	204 059	209 699	235 195												
24-27-11.350	3500(1800, 1700)	965	3296	5329	6536	7251	7948	790	2812	4547	5577	6186	6781	623	2331	3768	4622	5127	5620	34,2	207 130	209 990	215 795	242 041												
24-27-11.360	3600(1800, 1800)	998	3437	5567	6831	7580	8331	817	2933	4750	5829	6467	7098	665	2431	3937	4831	5360	5876	35,2	212 981	215 922	221 893	248 889												
24-27-11.370	3700(1900, 1800)	1031	3578	5805	7126	7908	8671	844	3052	4952	6079	6747	7398	646	2530	4104	5039	5592	6131	36,3	218 830	221 853	227 989	255 735												
24-27-11.380	3800(1900, 1900)	1063	3718	6042	7420	8236	9032	870	3172	5155	6330	7027	7706	686	2629	4272	5246	5882	6446	37,4	224 678	227 783	234 085	262 581												
24-27-11.390	3900(2000, 1900)	1098	3758	6082	7461	8277	9074	899	3206	5189	6365	7062	7742	709	2657	4300	5276	5853	6416	37,4	230 372	233 558	240 026	269 272												
24-27-11.400	4000(2000, 2000)	1134	3798	6121	7502	8319	9116	928	3240	5223	6400	7097	7778	732	2685	4329	5305	5882	6446	37,4	236 067	239 335	245 969	275 965												
24-27-11.410	4100(2100, 2000)	1167	4047	6564	8057	8842	9605	955	3453	5600	6874	7629	8365	754	2861	4641	5697	6323	6933	41,0	241 947	245 297	252 097	282 843												
24-27-11.420	4200(2100, 2100)	1200	4296	7007	8613	9565	10493	982	3665	5978	7348	8161	8953	775	3037	4954	6090	6763	7420	44,6	247 828	251 259	258 225	289 721												
24-27-11.430	4300(2200, 2100)	1233	4436	7244	8907	9893	10854	1009	3785	6180	7599	8440	9261	796	3137	5122	6298	6995	7675	45,7	253 677	257 190	264 322	296 567												
24-27-11.440	4400(2200, 2200)	1265	4576	7481	9203	10221	11215	1021	3904	6382	7850	8702	9569	810	3236	5290	6506	7227	7930	46,8	259 525	263 120	270 418	303 413												
24-27-11.450	4500(2300, 2200)	1300	4724	7725	9503	10556	11584	1064	4030	6591	8107	9006	9883	840	3340	5462	6719	7464	8191	49,3	265 406	269 082	276 546	310 291												
24-27-11.460	4600(2300, 2300)	1336	4871	7969	9804	10891	11952	1093	4156	6799	8365	9292	10198	862	3444	5635	6933	7701	8452	51,8	271 285	275 043	283 708	317 167												
24-27-11.470	4700(2400, 2300)	1369	5012	8208	10099	11220	12314	1120	4277	7203	8817	9757	10578	884	3544	5804	7141	7934	8708	52,9	277 980	280 820	288 615	323 860												
24-27-11.480	4800(2400, 2400)	1402	5154	8446	10394	11550	12677	1148	4397	7506	8868	9854	10816	905	3644	5972	7316	8167	8964	54,0	282 673	286 595	294 556	330 550												
24-27-11.490	4900(2500, 2400)	1435	5294	8683	10689	11877	13038	1174	4517	7408	9119	10134	11124	926	3744	6140	7558	8399	9219	55,1	288 524	292 527	300 654	337 398												
24-27-11.500	5000(2500, 2500)	1467	5434	8920	10983	12205	13399	1200	4637	7610	9370	10413	11431	947	3843	6307	7766	8661	9474	56,2	294 372	298 457	306 750	344 244												
24-27-11.510	5100(2600, 2500)	1502	5474	8960	11024	12247	13490	1229	4671	7644	9405	10449	11467	970	3871	6336	7795	8660	9504	56,2	300 253	304 422	312 878	351 123												
24-27-11.520	5200(2600, 2600)	1538	5514	9000	11065	12288	13482	1258	4705	7678	9440	10484	11503	993	3899	6364	7824	8689	9534																	

Тип		Длина, мм		Цена конвектора с решёткой шириной 272 мм, высотой 140 мм, руб. с НДС										Теплопроизводительность, Вт		ΔT = 70°C при разной скорости вращения вентилятора					ΔT = 60°C при разной скорости вращения вентилятора					ΔT = 50°C при разной скорости вращения вентилятора					Потребляемая мощность вентилятора, Вт		Материал декоративной решётки																										
				0					1					2					3					4					5					0		1		2		3		4		5		max		min		30%		50%		70%		90%		max	
				0		1		2		3		4		5		max		min		30%		50%		70%		90%		max		0		1		2		3		4		5		max		min		30%		50%		70%		90%		max					
24-27.14.060	600	122	410	700	858	951	1043	100	350	597	732	811	890	79	290	495	607	672	738	3,6	39 211	39 701	43 440	40 696	45 195	Алюминий анодированный, исполнение на пружине или полимерной основе	Алюминий на полимерной основе, текстурир.	Дерево натуральное, рулонное исполнение на пружине	Берёза, бук, мербау	Орех																													
24-27.14.070	700	164	597	1032	1268	1408	1545	134	509	880	1082	1201	1318	106	422	730	897	996	1092	4,7	45 412	45 984	50 346	47 145	52 394	Золотой, чёрный, бронза (светлая/тёмная)	Алюминий на полимерной основе, текстурир.	Дерево натуральное, рулонное исполнение на пружине	Бук, сосна, дуб, дуб морёный, орех	Орех, мербау																													
24-27.14.080	800	209	637	1072	1309	1449	1587	171	543	915	1117	1236	1354	135	450	758	926	1122	1122	4,7	51 732	52 385	57 370	53 712	59 711	Алюминий анодированный, исполнение на пружине или полимерной основе	Алюминий на полимерной основе, текстурир.	Дерево натуральное, рулонное исполнение на пружине	Бук, сосна, дуб, дуб морёный, орех	Орех																													
24-27.14.090	900	251	829	1408	1724	1911	2084	205	707	1201	1471	1630	1787	162	586	996	1219	1351	1481	7,2	58 137	58 872	64 480	60 365	67 114	Алюминий анодированный, исполнение на пружине или полимерной основе	Алюминий на полимерной основе, текстурир.	Дерево натуральное, рулонное исполнение на пружине	Бук, сосна, дуб, дуб морёный, орех	Орех																													
24-27.14.100	1000	293	1016	1740	2134	2368	2596	240	867	1485	1821	2020	2215	189	718	1230	1509	1674	1836	8,3	64 428	65 245	71 477	66 904	74 403	Алюминий анодированный, исполнение на пружине или полимерной основе	Алюминий на полимерной основе, текстурир.	Дерево натуральное, рулонное исполнение на пружине	Бук, сосна, дуб, дуб морёный, орех	Орех																													
24-27.14.110	1100	338	1217	2086	2559	2837	3113	277	1038	1780	2183	2422	2656	218	861	1475	1809	2007	2201	9,4	70 805	71 704	78 558	73 528	81 777	Алюминий анодированный, исполнение на пружине или полимерной основе	Алюминий на полимерной основе, текстурир.	Дерево натуральное, рулонное исполнение на пружине	Бук, сосна, дуб, дуб морёный, орех	Орех																													
24-27.14.120	1200	381	1243	2112	2586	2869	3141	312	1061	1802	2206	2446	2680	246	879	1493	1829	2027	2221	11,9	76 977	77 958	85 436	79 948	88 947	Алюминий анодированный, исполнение на пружине или полимерной основе	Алюминий на полимерной основе, текстурир.	Дерево натуральное, рулонное исполнение на пружине	Бук, сосна, дуб, дуб морёный, орех	Орех																													
24-27.14.130	1300	422	1434	2448	3000	3327	3647	345	1223	2089	2560	2839	3112	272	1014	1731	2121	2353	2579	13,0	83 354	84 416	92 517	86 572	96 321	Алюминий анодированный, исполнение на пружине или полимерной основе	Алюминий на полимерной основе, текстурир.	Дерево натуральное, рулонное исполнение на пружине	Бук, сосна, дуб, дуб морёный, орех	Орех																													
24-27.14.140	1400	467	1624	2783	3414	3787	4153	382	1386	2374	2913	3231	3543	302	1148	1968	2414	2678	2937	14,0	89 674	90 818	99 542	93 140	103 638	Алюминий анодированный, исполнение на пружине или полимерной основе	Алюминий на полимерной основе, текстурир.	Дерево натуральное, рулонное исполнение на пружине	Бук, сосна, дуб, дуб морёный, орех	Орех																													
24-27.14.150	1500	510	1812	3116	3825	4245	4656	417	1546	2659	3263	3622	3972	329	1281	2203	2705	3002	3292	14,0	96 051	97 276	106 624	99 764	111 012	Алюминий анодированный, исполнение на пружине или полимерной основе	Алюминий на полимерной основе, текстурир.	Дерево натуральное, рулонное исполнение на пружине	Бук, сосна, дуб, дуб морёный, орех	Орех																													
24-27.14.160	1600	551	1848	3152	3863	4283	4694	451	1577	2689	3296	3654	4005	356	1307	2229	2732	3029	3319	14,0	102 252	103 559	113 529	106 213	118 211	Алюминий анодированный, исполнение на пружине или полимерной основе	Алюминий на полимерной основе, текстурир.	Дерево натуральное, рулонное исполнение на пружине	Бук, сосна, дуб, дуб морёный, орех	Орех																													
24-27.14.170	1700	597	2042	3491	4280	4747	5204	489	1742	2978	3652	4050	4440	385	1444	2469	3026	3357	3680	16,6	108 572	109 961	120 554	112 780	125 528	Алюминий анодированный, исполнение на пружине или полимерной основе	Алюминий на полимерной основе, текстурир.	Дерево натуральное, рулонное исполнение на пружине	Бук, сосна, дуб, дуб морёный, орех	Орех																													
24-27.14.180	1800	639	2230	3824	4691	5205	5707	523	1903	3263	4002	4441	4869	413	1577	2704	3317	3681	4035	17,6	114 948	116 419	127 636	119 404	132 902	Алюминий анодированный, исполнение на пружине или полимерной основе	Алюминий на полимерной основе, текстурир.	Дерево натуральное, рулонное исполнение на пружине	Бук, сосна, дуб, дуб морёный, орех	Орех																													
24-27.14.190	1900	681	2417	4155	5101	5661	6209	594	2062	3545	4352	4830	5297	440	1709	2938	3607	4003	4390	18,7	121 268	122 821	134 660	125 972	140 220	Алюминий анодированный, исполнение на пружине или полимерной основе	Алюминий на полимерной основе, текстурир.	Дерево натуральное, рулонное исполнение на пружине	Бук, сосна, дуб, дуб морёный, орех	Орех																													
24-27.14.200	2000	726	2457	4195	5142	5703	6251	594	2096	3579	4387	4866	5333	469	1737	2966	3636	4033	4420	18,7	127 469	129 103	141 566	132 420	147 418	Алюминий анодированный, исполнение на пружине или полимерной основе	Алюминий на полимерной основе, текстурир.	Дерево натуральное, рулонное исполнение на пружине	Бук, сосна, дуб, дуб морёный, орех	Орех																													
24-27.14.210	2100	768	2799	4827	5930	6583	7222	629	2388	4118	5059	5617	6162	496	1979	3413	4193	4655	5107	22,3	133 818	135 533	148 619	139 016	154 764	Алюминий анодированный, исполнение на пружине или полимерной основе	Алюминий на полимерной основе, текстурир.	Дерево натуральное, рулонное исполнение на пружине	Бук, сосна, дуб, дуб морёный, орех	Орех																													
24-27.14.220	2200	810	2986	5159	6340	7040	7724	663	2548	4402	5409	6006	6590	523	2111	3648	4478	4978	5462	23,4	140 166	141 963	155 673	145 612	162 110	Алюминий анодированный, исполнение на пружине или полимерной основе	Алюминий на полимерной основе, текстурир.	Дерево натуральное, рулонное исполнение на пружине	Бук, сосна, дуб, дуб морёный, орех	Орех																													
24-27.14.230	2300	855	3180	5497	6757	7504	8234	700	2713	4690	5765	6402	7025	552	2249	3887	4783	5306	5822	25,9	146 514	148 393	162 726	152 208	169 455	Алюминий анодированный, исполнение на пружине или полимерной основе	Алюминий на полимерной основе, текстурир.	Дерево натуральное, рулонное исполнение на пружине	Бук, сосна, дуб, дуб морёный, орех	Орех																													
24-27.14.240	2400	898	3368	5830	7168	7961	8737	735	2874	4974	6116	6792	7454	580	2382	4122	5069	5629	6178	27,0	152 715	154 676	169 632	158 657	176 654	Алюминий анодированный, исполнение на пружине или полимерной основе	Алюминий на полимерной основе, текстурир.	Дерево натуральное, рулонное исполнение на пружине	Бук, сосна, дуб, дуб морёный, орех	Орех																													
24-27.14.250	2500	939	3554	6162	7578	8418	9239	768	3032	5257	6465	7182	7883	606	2513	4357	5358	5952	6533	28,1	159 063	161 106	176 685	165 252	184 000	Алюминий анодированный, исполнение на пружине или полимерной основе	Алюминий на полимерной основе, текстурир.	Дерево натуральное, рулонное исполнение на пружине	Бук, сосна, дуб, дуб морёный, орех	Орех																													
24-27.14.260	2600	984	3594	6202	7620	8486	9281	805	3066	5291	6501	7218	7918	635	2541	4386	5388	5982	6563	28,1	165 412	167 536	183 738	171 848	191 345	Алюминий анодированный, исполнение на пружине или полимерной основе	Алюминий на полимерной основе, текстурир.	Дерево натуральное, рулонное исполнение на пружине	Бук, сосна, дуб, дуб морёный, орех	Орех																													
24-27.14.270	2700	1027	3786	6538	8035	8921	9788	841	3230	5578	6855	7511	8351	663	2677	4623	5682	6308	6921	30,6	171 789	173 994	190 820	178 473	198 719	Алюминий анодированный, исполнение на пружине или полимерной основе	Алюминий на полимерной основе, текстурир.	Дерево натуральное, рулонное исполнение на пружине	Бук, сосна, дуб, дуб морёный, орех	Орех																													
24-27.14.280	2800	1068	3973	6870	8445	9378	10290	874	3390	5861	7205	8001	8779	690	2809	4858	5972	6631	7276	31,7	177 933	180 220	197 668	184 864	205 861	Алюминий анодированный, исполнение на пружине или полимерной основе	Алюминий на полимерной основе, текстурир.	Дерево натуральное, рулонное исполнение на пружине	Бук, сосна, дуб, дуб морёный, орех	Орех																													
24-27.14.290	2900	1114	4163	7205	8858	9838	10796	912	3552	6147	7558	8394	9211	719	2944	5095	6264	6957	7634	32,8	183 462	185 831	203 902	190 641	212 387	Алюминий анодированный, исполнение на пружине или полимерной основе	Алюминий на полимерной основе, текстурир.	Дерево натуральное, рулонное исполнение на пружине	Бук, сосна, дуб, дуб морёный, орех	Орех																													
24-27.14.300	3000	1156	4201	7242	8897	9877	10835	946	3584	6179	7591	8427	9244	746	2971	5121	6291	6984	7662	32,8	188 990	191 441	210 136	196 417	218 914	Алюминий анодированный, исполнение на пружине или полимерной основе	Алюминий на полимерной основе, текстурир.	Дерево натуральное, рулонное исполнение на пружине	Бук, сосна, дуб, дуб морёный, орех	Орех																													
24-27.14.310	3100(1600,1500)	1198	4541	7873	9683	10756	11805	980	3874	6717	8261	9177	10072	774	3211	5567	6847	7606	8347	36,4	202 860	205 393	224 711	210 535	233 781	Алюминий анодированный, исполнение на пружине или полимерной основе	Алюминий на полимерной основе, текстурир.	Дерево натуральное, рулонное исполнение на пружине	Бук, сосна, дуб, дуб морёный, орех	Орех																													
24-27.14.320	3200(1600,1600)	1102	3696	6304	7726	8566	9388	902	3153	5378	6592	7308	8010	712	2613	4458	5463	6057	6638	28,0	209 125	211 740	231 681	217 047	241 044	Алюминий анодированный, исполнение на пружине или полимерной основе	Алюминий на полимерной основе, текстурир.	Дерево натуральное, рулонное исполнение на пружине	Бук, сосна, дуб, дуб морёный, орех	Орех																													
24-27.14.330	3300(1700,1700)	1148	3890	6643	8143	9030	9898	940	3319	5668	6948	7704	8445	741	2751	4697	5693	6385	6999	30,6	215 509	218 205	238 769	223 679	248 425	Алюминий анодированный, исполнение на пружине или полимерной основе	Алюминий на полимерной основе, текстурир.	Дерево натуральное, рулонное исполнение на пружине	Бук, сосна, дуб, дуб морёный, орех	Орех																													
24-27.14.340	3400(1700,1700)	1194	4084	6982	8560	9494	10408	977	3484	5957	7303	8080	8880	771	2888	4937	6053	6713	7360	33,2	221 893	224 671	245 858	230 310	255 805	Алюминий анодированный, исполнение на пружине или полимерной основе	Алюминий на полимерной основе, текстурир.	Дерево натуральное, рулонное исполнение на пружине	Бук, сосна, дуб, дуб морёный, орех	Орех																													
24-27.14.350	3500(1800,1700)	1236	4272	7315	8971	9952	10911	1012	3645	6241	7654	8491	9309	798	3021	5173	6344	7037	7715	34,2	228 339	231 198	253 009	237 003	263 249	Алюминий анодированный, исполнение на пружине или полимерной основе	Алюминий на полимерной основе, текстурир.	Дерево натуральное, рулонное исполнение на пружине	Бук, сосна, дуб, дуб морёный, орех	Орех																													
24-27.14.360	3600(1800,1800)	1278	4460	7648	9382	10410	11414	1046	3805	6525	8005																																																

ГОЛЬФСТРИМ С ПРИНУДИТЕЛЬНОЙ КОНВЕКЦИЕЙ 24 В

Тип		Длина, мм		Цена конвектора с решёткой шириной 300 мм, высотой 80 мм, руб. с НДС						Теплопроизводительность, Вт					Потребляемая мощность вентиляторов, Вт					Материал декоративной решётки				
				ΔT = 70°C при разн. скорости вращения вентилятора					ΔT = 60°C при разн. скорости вращения вентилятора					ΔT = 50°C при разн. скорости вращения вентилятора					Алюминий анодированный, исполнение на пружине или полимерной основе		Алюминий на полимерной основе, текстур.		Дерево натуральное, исполнение на пружине	
		0	1 30% min	2 50%	3 70%	4 90%	5 max	0	1 30% min	2 50%	3 70%	4 90%	5 max	0	1 30% min	2 50%	3 70%	4 90%	5 max	Натуральный цвет	Золотой, чёрный, бронза (светлая/тёмная)	Бук, сосна, дуб	Берёза, бук, дуб	Орех, мербау
24-30.08.060	600	84	250	417	583	750	833	68	213	355	498	640	711	54	177	295	412	530	589	30 800	35 303	32 402	37 598	
24-30.08.070	700	122	378	630	882	1134	1260	100	323	538	753	968	1075	79	267	446	624	802	891	35 076	35 794	36 946	43 008	
24-30.08.080	800	161	388	647	906	1165	1295	131	331	552	773	994	1105	104	275	458	641	824	916	38 794	39 614	40 930	47 859	
24-30.08.090	900	197	523	871	1219	1568	1742	161	446	743	1040	1338	1486	127	370	616	862	1109	1232	41 240	42 162	43 643	51 439	
24-30.08.100	1000	235	609	1014	1420	1826	2000	193	519	866	1212	1558	1731	152	430	717	1030	1291	1435	52 098	53 123	59 604	63 428	
24-30.08.110	1100	274	746	1243	1740	2237	2486	224	636	1060	1484	1909	2121	177	527	879	1230	1582	1758	67 319	69 190	72 000	71 527	
24-30.08.120	1200	310	929	1549	2169	2788	3098	254	793	1322	1850	2379	2643	200	657	1095	1533	1972	2191	61 336	62 566	64 540	74 933	
24-30.08.130	1300	348	940	1567	2193	2820	3133	285	802	1337	1871	2406	2673	225	665	1108	1551	1994	2216	69 147	70 479	78 905	83 878	
24-30.08.140	1400	385	1176	1960	2744	3529	3921	315	1004	1673	2342	3011	3345	249	832	1386	1941	2495	2772	80 338	80 338	89 412	94 767	
24-30.08.150	1500	423	1187	1979	2771	3562	3958	346	1013	1689	2364	3039	3377	273	840	1399	1959	2519	2799	83 735	85 273	94 994	87 741	
24-30.08.160	1600	460	1215	2025	2835	3644	4049	376	1036	1727	2418	3109	3455	297	859	1432	2004	2577	2863	85 952	87 592	97 962	90 225	
24-30.08.170	1700	497	1352	2253	3154	4055	4506	407	1153	1922	2691	3460	3844	321	956	1593	2230	2868	3186	89 903	91 645	102 663	94 443	
24-30.08.180	1800	535	1490	2483	3476	4469	4966	438	1271	2118	2966	3813	4237	345	1053	1756	2458	3160	3511	95 124	96 968	108 634	99 930	
24-30.08.190	1900	572	1673	2788	3903	5018	5576	468	1427	2379	3330	4282	4757	369	1183	1971	2760	3549	3943	97 153	99 100	111 414	102 227	
24-30.08.200	2000	609	1856	3093	4330	5567	6185	499	1583	2639	3694	4749	5277	393	1312	2187	3062	3936	4374	109 815	111 865	124 828	115 156	
24-30.08.210	2100	647	1867	3111	4356	5691	6233	529	1593	2655	3716	4778	5309	418	1320	2200	3080	3960	4400	113 835	115 988	129 598	119 443	
24-30.08.220	2200	684	1931	3218	4505	5793	6345	560	1647	2746	3844	4942	5491	442	1365	2276	3186	4096	4551	119 505	121 759	136 018	125 380	
24-30.08.230	2300	721	2114	3523	4932	6341	7045	590	1803	3006	4208	5410	6011	466	1495	2491	3487	4484	4982	123 130	125 487	140 394	129 272	
24-30.08.240	2400	759	2351	3918	5485	7052	7836	621	2006	3343	4680	6014	6716	514	1670	2783	3896	5009	5566	125 068	127 528	143 083	131 477	
24-30.08.250	2500	796	2631	3936	5510	7084	7871	652	2015	3358	4701	6044	6716	514	1670	2783	3896	5009	5566	137 759	140 321	156 524	144 435	
24-30.08.260	2600	834	2416	4027	5637	7248	8053	682	2061	3435	4810	6184	6871	538	1708	2847	3986	5125	5694	141 567	144 232	161 083	148 510	
24-30.08.270	2700	871	2600	4333	6066	7799	8665	713	2218	3697	5175	6654	7393	562	1838	3064	4289	5515	6127	146 882	149 650	167 146	154 093	
24-30.08.280	2800	908	2783	4638	6493	8348	9276	743	2374	3957	5540	7123	7914	586	1968	3279	4591	5540	6559	150 389	153 258	171 406	157 866	
24-30.08.290	2900	946	2793	4655	6517	8379	9310	774	2383	3972	5560	7149	7923	611	1975	3292	4608	5925	6583	151 764	154 736	173 531	159 508	
24-30.08.300	3000	983	2858	4763	6668	8573	9526	804	2438	4064	5689	7314	8127	635	2021	3368	4715	6062	6736	153 184	156 259	175 702	161 951	
24-30.08.310	3100	1020	3041	5068	7095	9122	10136	835	2594	4324	6053	7784	8648	659	2150	3584	5017	6451	7167	157 922	160 917	180 201	180 201	
24-30.08.320	3200	1057	3224	5400	7522	9642	10707	866	2753	4611	6444	8264	9184	689	2319	3844	5382	6920	7689	162 433	165 508	185 504	191 099	
24-30.08.330	3300	1094	3404	5760	7959	10136	11200	897	2912	4900	6835	8669	9619	718	2483	4127	5715	7423	8243	167 233	170 308	192 504	196 580	
24-30.08.340	3400	1131	3584	6324	8386	10669	11762	928	3071	5189	7226	9053	10000	747	2646	4400	6162	7920	8800	172 433	175 508	198 504	203 579	
24-30.08.350	3500	1168	3764	6948	8819	11200	12304	959	3250	5478	7649	9557	10618	776	2809	4676	6673	8580	9533	177 633	180 708	205 504	212 644	
24-30.08.360	3600	1205	3948	7572	9252	11732	12946	990	3429	5766	8070	10170	11249	805	2972	4950	7179	9091	9916	182 833	185 908	212 504	219 699	
24-30.08.370	3700	1242	4132	8196	9685	12264	13588	1021	3608	6054	8491	10700	11400	834	3135	5244	7700	9602	10321	188 033	191 108	219 504	226 744	
24-30.08.380	3800	1279	4326	8840	10118	12796	14120	1052	3787	6340	8902	11230	12000	863	3314	5528	8209	10132	10636	193 153	196 228	222 424	229 799	
24-30.08.390	3900	1316	4520	9494	10560	13308	14652	1083	3966	6630	9313	11760	12540	892	3503	5812	8718	10643	10951	194 308	197 382	225 424	232 844	
24-30.08.400	4000	1353	4714	10118	11002	13810	15084	1114	4145	6920	9724	12290	13080	921	3692	6096	9129	11154	11262	195 453	198 528	225 424	235 889	
24-30.08.410	4100	1390	4908	10682	11446	14322	15516	1145	4324	7210	10135	12830	13620	950	3881	6380	9539	11665	11573	196 608	199 682	225 424	238 934	
24-30.08.420	4200	1427	5102	11246	11890	14834	16048	1176	4503	7490	10545	13340	14160	979	4070	6664	10040	12176	12084	197 753	200 828	225 424	241 979	
24-30.08.430	4300	1464	5296	11894	12334	15356	16560	1207	4682	7770	10960	13850	14670	1008	4259	6948	10550	12687	12593	198 828	201 902	225 424	245 024	
24-30.08.440	4400	1501	5490	12498	12778	15868	17072	1238	4861	8050	11375	14360	15180	1037	4448	7232	11060	13196	13102	199 893	202 976	225 424	248 069	
24-30.08.450	4500	1538	5684	13102	13222	16380	17584	1269	5040	8330	11800	14870	15690	1066	4637	7516	11570	13708	13617	200 948	204 020	225 424	251 114	
24-30.08.460	4600	1575	5878	13706	13666	16892	18090	1300	5219	8610	12215	15380	16190	1095	4826	7796	12080	14219	14122	201 993	205 064	225 424	254 159	
24-30.08.470	4700	1612	6072	14310	14110	17404	18606	1331	5408	8890	12650	15890	16700	1124	5015	8076	12590	14730	14631	203 048	206 110	225 424	257 204	
24-30.08.480	4800	1649	6266	14914	14514	17916	19112	1362	5587	9170	13040	16390	17210	1153	5204	8356	13100	15240	15142	204 093	207 174	225 424	260 249	
24-30.08.490	4900	1686	6460	15518	15018	18422	19618	1393	5766	9450	13480	16890	17720	1182	5393	8636	13610	15750	15653	205 148	208 249	225 424	263 294	
24-30.08.500	5000	1723	6654	16122	15522	18928	20124	1424	5955	9730	13920	17390	18230	1211	5582	8916	14120	16260	16164	206 203	209 324	225 424	266 339	
24-30.08.510	5100	1760	6848	16726	16026	19434	20630	1455	6144	10010	14360	17890	18740	1240	5771	9196	14630	16770	16675	207 258	210 408	225 424	269 384	
24-30.08.520	5200	1797	7042	17330	16530	19940	21136	1486	6333	10290	14800	18390	19250	1269	5960	9476	15140	17280	17186	208 313	211 482	225 424	272 429	
24-30.08.530	5300	1834	7236	17934	17034	20446	21642	1517	6522	10570	15240	18890	19760	1298	6149	9756	15650	17790	17691	209 368	212 566			

Цена конвектора с решёткой шириной 340 мм, высотой 80 мм, руб. с НДС

Тип	Длина, мм	Теплопроизводительность, Вт										ΔT = 70°C при разной скорости вращения вентилятора					ΔT = 60°C при разной скорости вращения вентилятора					ΔT = 50°C при разной скорости вращения вентилятора					Потребляемая мощность вентиляторов, Вт	Материал декоративной решётки			
		ΔT = 70°C при разной скорости вращения вентилятора					ΔT = 60°C при разной скорости вращения вентилятора					ΔT = 50°C при разной скорости вращения вентилятора					Материал декоративной решётки														
		0	1	2	3	4	5	0	1	2	3	4	5	0	1	2	3	4	5	Натуральный цвет	Золотой, чёрный, бронза (светлая/темная)	Алюминий анодированный, рулонное на пружине или полимерной основе	Алюминий полимерной основы, текстур.	Дерево натуральное, рулонное, пружине							
24-34.08.060	600	96	290	480	654	841	922	78	247	409	558	717	786	62	205	339	462	595	652	35 883	36 456	40 629	37 954	44 078							
24-34.08.070	700	140	438	726	989	1272	1394	114	374	619	844	1085	1189	90	310	513	700	899	986	41 007	41 676	46 544	43 424	50 568							
24-34.08.080	800	184	450	745	1016	1307	1432	150	384	636	867	1115	1224	119	318	527	719	924	1013	45 571	46 335	51 900	48 334	56 499							
24-34.08.090	900	225	606	1003	1367	1758	1927	184	517	856	1166	1500	1644	145	428	709	967	1243	1362	48 865	49 725	55 984	51 972	61 158							
24-34.08.100	1000	269	706	1168	1592	2047	2244	220	602	997	1359	1747	1915	174	499	826	1126	1448	1587	60 569	61 525	68 480	64 022	74 229							
24-34.08.110	1100	313	864	1431	1951	2508	2749	256	737	1221	1664	2140	2346	209	611	1012	1379	1774	1944	68 381	69 433	77 083	72 180	83 407							
24-34.08.120	1200	354	1077	1784	2431	3126	3427	290	919	1522	2074	2692	2924	229	762	1261	1719	2211	2423	71 502	72 649	80 994	75 645	87 893							
24-34.08.130	1300	398	1090	1804	2459	3162	3466	325	930	1539	2098	2698	2957	257	770	1276	1739	2236	2451	80 160	81 403	90 444	84 649	97 918							
24-34.08.140	1400	440	1363	2257	3077	3956	4336	360	1163	1926	2625	3375	3700	284	964	1596	2176	2798	3066	90 764	92 102	101 838	95 598	109 887							
24-34.08.150	1500	483	1376	2279	3107	3994	4378	395	1174	1944	2650	3408	3735	312	973	1611	2197	2824	3096	96 443	97 876	108 308	101 622	116 932							
24-34.08.160	1600	526	1408	2331	3178	4086	4479	430	1201	1989	2712	3486	3821	339	996	1649	2247	2889	3167	99 507	101 036	112 164	105 032	121 363							
24-34.08.170	1700	568	1567	2594	3536	4547	4984	465	1337	2213	3017	3879	4252	367	1108	1834	2501	3215	3524	104 305	105 930	117 753	110 175	127 526							
24-34.08.180	1800	611	1727	2859	3897	5011	5492	500	1473	2439	3325	4275	4686	395	1221	2022	2756	3543	3884	110 373	112 093	124 611	116 588	134 960							
24-34.08.190	1900	654	1939	3210	4376	5627	6167	535	1654	2739	3734	4821	5262	422	1371	2270	3095	3979	4361	113 249	115 065	128 279	119 809	139 202							
24-34.08.200	2000	696	2151	3561	4854	6241	6841	570	1835	3038	4142	5305	5837	450	1521	2518	3433	4413	4838	126 759	128 670	142 579	133 664	154 078							
24-34.08.210	2100	739	2164	3583	4884	6279	6883	605	1846	3057	4167	5358	5872	477	1530	2533	3454	4440	4867	131 626	133 633	148 238	138 877	160 311							
24-34.08.220	2200	782	2238	3706	5051	6495	7119	640	1909	3162	4310	5541	6074	505	1583	2620	3572	4592	5034	138 143	140 245	155 545	145 739	168 194							
24-34.08.230	2300	825	2450	4056	5530	7109	7793	675	2090	3461	4718	6066	6649	532	1732	2868	3910	5027	5510	142 615	144 812	160 808	150 556	174 032							
24-34.08.240	2400	867	2725	4512	6150	7907	8667	710	2325	3849	5247	6746	7395	560	1927	3190	4349	5591	6128	145 400	147 684	164 385	153 687	178 183							
24-34.08.250	2500	910	2737	4532	6178	7943	8706	745	2335	3867	5271	6777	7428	588	1935	3205	4368	5616	6156	158 938	161 327	178 714	167 570	193 087							
24-34.08.260	2600	953	2800	4637	6320	8126	8907	780	2389	3956	5392	6933	7599	615	1980	3279	4469	5746	6298	163 594	166 078	184 160	172 571	199 109							
24-34.08.270	2700	995	3013	4989	6801	8744	9585	815	2571	4257	5803	7466	8177	643	2131	3528	4806	6183	6777	169 756	172 336	191 114	179 077	206 637							
24-34.08.280	2800	1038	3225	5341	7280	9360	10260	850	2752	4557	6211	7986	8753	670	2281	3776	5148	6619	7255	174 109	176 785	196 258	183 777	212 356							
24-34.08.290	2900	1081	3237	5360	7307	9395	10298	884	2762	4573	6234	8015	8786	698	2289	3790	5167	6643	7282	176 332	179 103	199 271	186 345	215 945							
24-34.08.300	3000	1123	3312	5484	7476	9512	10536	912	2826	4679	6379	8276	9056	725	2342	3878	5286	6732	7497	178 599	181 467	202 330	188 958	219 578							
24-34.08.310	3100	1166	3312	5484	7476	9512	10536	912	2826	4679	6379	8276	9056	725	2342	3878	5286	6732	7497	198 185	201 147	222 706	208 888	240 529							
24-34.08.320	3200	1209	3312	5484	7476	9512	10536	912	2826	4679	6379	8276	9056	725	2342	3878	5286	6732	7497	198 185	201 147	222 706	208 888	240 529							
24-34.08.330	3300	1252	3312	5484	7476	9512	10536	912	2826	4679	6379	8276	9056	725	2342	3878	5286	6732	7497	201 242	204 300	226 555	212 291	244 933							
24-34.08.340	3400	1295	3312	5484	7476	9512	10536	912	2826	4679	6379	8276	9056	725	2342	3878	5286	6732	7497	206 032	210 185	232 136	217 426	251 109							
24-34.08.350	3500	1338	3312	5484	7476	9512	10536	912	2826	4679	6379	8276	9056	725	2342	3878	5286	6732	7497	210 823	214 072	237 718	222 562	257 266							
24-34.08.360	3600	1381	3312	5484	7476	9512	10536	912	2826	4679	6379	8276	9056	725	2342	3878	5286	6732	7497	216 884	220 229	244 570	228 969	264 693							
24-34.08.370	3700	1424	3312	5484	7476	9512	10536	912	2826	4679	6379	8276	9056	725	2342	3878	5286	6732	7497	222 948	226 388	251 424	235 378	272 122							
24-34.08.380	3800	1467	3312	5484	7476	9512	10536	912	2826	4679	6379	8276	9056	725	2342	3878	5286	6732	7497	228 067	231 553	255 085	238 593	276 122							
24-34.08.390	3900	1510	3312	5484	7476	9512	10536	912	2826	4679	6379	8276	9056	725	2342	3878	5286	6732	7497	228 687	232 319	258 746	241 808	280 594							
24-34.08.400	4000	1553	3312	5484	7476	9512	10536	912	2826	4679	6379	8276	9056	725	2342	3878	5286	6732	7497	242 191	245 918	273 041	255 657	295 463							
24-34.08.410	4100	1596	3312	5484	7476	9512	10536	912	2826	4679	6379	8276	9056	725	2342	3878	5286	6732	7497	255 692	259 514	287 333	269 503	310 330							
24-34.08.420	4200	1639	3312	5484	7476	9512	10536	912	2826	4679	6379	8276	9056	725	2342	3878	5286	6732	7497	260 553	264 470	292 985	274 709	316 557							
24-34.08.430	4300	1682	3312	5484	7476	9512	10536	912	2826	4679	6379	8276	9056	725	2342	3878	5286	6732	7497	265 411	269 424	298 634	279 913	322 781							
24-34.08.440	4400	1725	3312	5484	7476	9512	10536	912	2826	4679	6379	8276	9056	725	2342	3878	5286	6732	7497	271 923	276 032	305 937	286 770	330 660							
24-34.08.450	4500	1768	3312	5484	7476	9512	10536	912	2826	4679	6379	8276	9056	725	2342	3878	5286	6732	7497	278 433	282 638	313 239	293 626	338 536							
24-34.08.460	4600	1811	3312	5484	7476	9512	10536	912	2826	4679	6379	8276	9056	725	2342	3878	5286	6732	7497	282 899	287 199	318 495	298 437	344 367							
24-34.08.470	4700	1854	3312	5484	7476	9512	10536	912	2826	4679	6379	8276	9056	725	2342	3878	5286	6732	7497	287 364	291 760	323 752	303 247	350 199							
24-34.08.480	4800	1897	3312	5484	7476	9512	10536	912	2826	4679	6379	8276	9056	725	2342	3878	5286	6732	7497	290 142	294 633	327 320	306 370	354 342							
24-34.08.490	4900	1940	3312	5484	7476	9512	10536	912	2826	4679	6379	8276	9056	725	2342	3878	5286	6732	7497	292 921	297 508	330 890	309 494	358 487							
24-34.08.500	5000	1983	3312	5484	7476	9512	10536	912	2826	4679	6379	8276	9056	725	2342	3878	5286	6732	7497	306 452	311 135	345 212	323 371	373 384							
24-34.08.510	5100	2026	3312	5484	7476	9512	10536	912	2826	4679	6379	8276	9056	725	2342	3878	5286	6732	7497	306 452	311 135	345 212	323 371	373 384							
24-34.08.520	5200	2069	3312	5484	7476	9512	10536	912	2826	4679	6379	8276	9056	725	2342	3878	5286	6732	7497	310 452	315 135	349 212	327 371	377 384							
24-34.08.530	5300	2112	3312																												

ГОЛЬФСТРИМ С ПРИНУДИТЕЛЬНОЙ КОНВЕКЦИЕЙ 24 В

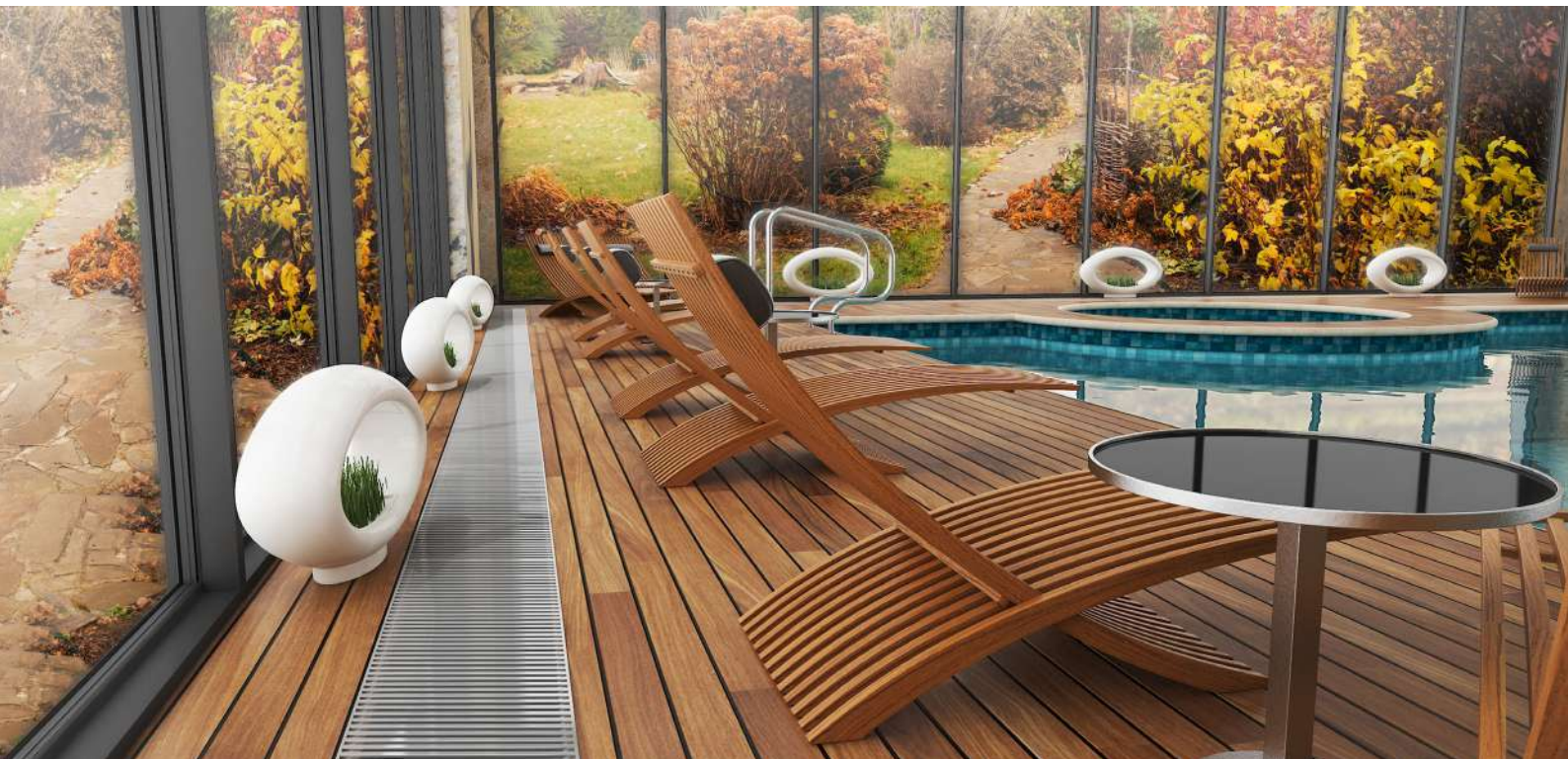
Цена конвектора с решёткой шириной 372 мм, высотой 110 мм, руб., с НДС

Тип	Длина, мм	Теплопроизводительность, Вт										ΔT = 70°C при разной скорости вращения вентилятора					ΔT = 60°C при разной скорости вращения вентилятора					ΔT = 50°C при разной скорости вращения вентилятора					Потребляемая мощность, Вт	Материал декоративной решётки							
		0					1					2					3					4						5					Алюминий анодированный, исполнение на пружине или полимерной основе	Алюминий на полимерной основе, текстур. пружине	Дерево натуральное, рулонное исполнение на пружине
		0	30% min	50%	70%	90% max	0	30% min	50%	70%	90% max	0	30% min	50%	70%	90% max	0	30% min	50%	70%	90% max	0	30% min	50%	70%	90% max		Натуральный цвет	Золотой, чёрный, бронза (светлая/тёмная)	Бук, сосна, дуб морённый, орех	Берёза, бук, дуб	Орех, мербау			
24-37-11.060	600	113	397	647	791	866	935	92	339	552	675	739	798	73	281	458	560	612	661	48 269	53 121	50 459	57 117	3,6	Алюминий анодированный, исполнение на пружине или полимерной основе	Алюминий на полимерной основе, текстур. пружине	Дерево натуральное, рулонное исполнение на пружине								
24-37-11.070	700	165	588	964	1180	1291	1396	135	502	823	1006	1102	1191	106	416	682	834	913	987	55 907	56 677	58 462	66 229	4,7	Алюминий анодированный, исполнение на пружине или полимерной основе	Алюминий на полимерной основе, текстур. пружине	Дерево натуральное, рулонное исполнение на пружине								
24-37-11.080	800	217	625	1001	1217	1329	1434	177	533	854	1039	1134	1224	140	442	708	861	904	1014	63 851	64 731	66 771	75 648	4,7	Алюминий анодированный, исполнение на пружине или полимерной основе	Алюминий на полимерной основе, текстур. пружине	Дерево натуральное, рулонное исполнение на пружине								
24-37-11.090	900	266	822	1323	1612	1761	1901	217	702	1129	1375	1503	1622	172	581	936	1140	1245	1344	71 888	72 878	75 173	85 160	7,2	Алюминий анодированный, исполнение на пружине или полимерной основе	Алюминий на полимерной основе, текстур. пружине	Дерево натуральное, рулонное исполнение на пружине								
24-37-11.100	1000	318	1014	1640	2000	2187	2361	260	865	1399	1707	1866	2015	205	717	1160	1414	1546	1670	79 770	80 870	83 421	94 517	8,3	Алюминий анодированный, исполнение на пружине или полимерной основе	Алюминий на полимерной основе, текстур. пружине	Дерево натуральное, рулонное исполнение на пружине								
24-37-11.110	1100	370	1238	1989	2422	2646	2856	302	1056	1697	2067	2258	2437	239	875	1407	1713	1871	2019	87 748	88 958	91 764	103 969	9,4	Алюминий анодированный, исполнение на пружине или полимерной основе	Алюминий на полимерной основе, текстур. пружине	Дерево натуральное, рулонное исполнение на пружине								
24-37-11.120	1200	418	1248	1995	2429	2653	2862	342	1061	1702	2072	2263	2442	270	879	1411	1717	1876	2024	95 353	96 673	99 733	112 048	9,4	Алюминий анодированный, исполнение на пружине или полимерной основе	Алюминий на полимерной основе, текстур. пружине	Дерево натуральное, рулонное исполнение на пружине								
24-37-11.130	1300	470	1439	2316	2821	3082	3327	385	1228	1976	2407	2630	2838	304	1018	1638	1995	2179	2352	103 328	104 758	108 073	122 498	11,9	Алюминий анодированный, исполнение на пружине или полимерной основе	Алюминий на полимерной основе, текстур. пружине	Дерево натуральное, рулонное исполнение на пружине								
24-37-11.140	1400	522	1629	2631	3208	3507	3786	428	1390	2245	2737	2992	3230	337	1152	1861	2268	2480	2677	111 272	112 812	116 383	131 917	13,0	Алюминий анодированный, исполнение на пружине или полимерной основе	Алюминий на полимерной основе, текстур. пружине	Дерево натуральное, рулонное исполнение на пружине								
24-37-11.150	1500	571	1823	2950	3599	3934	4249	468	1555	2517	3070	3357	3625	369	1289	2086	2545	2782	3004	119 250	120 899	124 725	141 369	14,0	Алюминий анодированный, исполнение на пружине или полимерной основе	Алюминий на полимерной основе, текстур. пружине	Дерево натуральное, рулонное исполнение на пружине								
24-37-11.160	1600	623	2018	3271	3991	4368	4713	510	1722	2791	3405	3723	4021	402	1427	2313	2822	3086	3333	126 854	128 614	132 695	150 449	16,6	Алюминий анодированный, исполнение на пружине или полимерной основе	Алюминий на полимерной основе, текстур. пружине	Дерево натуральное, рулонное исполнение на пружине								
24-37-11.170	1700	675	2208	3586	4378	4788	5172	553	1884	3060	3736	4085	4413	436	1562	2536	3096	3386	3657	134 829	136 699	141 035	159 898	17,6	Алюминий анодированный, исполнение на пружине или полимерной основе	Алюминий на полимерной основе, текстур. пружине	Дерево натуральное, рулонное исполнение на пружине								
24-37-11.180	1800	724	2402	3905	4769	5216	5635	593	2049	3332	4069	4451	4808	468	1699	2761	3372	3689	3984	142 807	144 787	149 378	169 351	18,7	Алюминий анодированный, исполнение на пружине или полимерной основе	Алюминий на полимерной основе, текстур. пружине	Дерево натуральное, рулонное исполнение на пружине								
24-37-11.190	1900	776	2440	3943	4808	5255	5674	635	2287	3364	4102	4484	4841	501	1725	2788	3400	3716	4012	150 751	152 841	157 688	178 770	18,7	Алюминий анодированный, исполнение на пружине или полимерной основе	Алюминий на полимерной основе, текстур. пружине	Дерево натуральное, рулонное исполнение на пружине								
24-37-11.200	2000	828	2634	4262	5199	5684	6137	672	2447	3637	4436	4849	5236	535	1862	3014	3676	4019	4340	158 387	160 586	166 115	187 880	21,2	Алюминий анодированный, исполнение на пружине или полимерной основе	Алюминий на полимерной основе, текстур. пружине	Дерево натуральное, рулонное исполнение на пружине								
24-37-11.210	2100	877	2827	4581	5590	6112	6600	718	2412	3909	4769	5214	5631	566	1999	3239	3953	4322	4667	166 331	168 641	173 997	197 299	22,3	Алюминий анодированный, исполнение на пружине или полимерной основе	Алюминий на полимерной основе, текстур. пружине	Дерево натуральное, рулонное исполнение на пружине								
24-37-11.220	2200	919	3019	4898	5978	6537	7061	760	2576	4179	5100	5578	6024	600	2135	3463	4227	4623	4993	174 308	176 728	182 340	206 751	23,4	Алюминий анодированный, исполнение на пружине или полимерной основе	Алюминий на полимерной основе, текстур. пружине	Дерево натуральное, рулонное исполнение на пружине								
24-37-11.230	2300	981	3059	4934	6016	6575	7099	803	2670	4210	5132	5610	6057	633	2160	3489	4254	4649	5020	182 253	184 783	190 851	216 170	23,4	Алюминий анодированный, исполнение на пружине или полимерной основе	Алюминий на полимерной основе, текстур. пружине	Дерево натуральное, рулонное исполнение на пружине								
24-37-11.240	2400	1030	3253	5257	6410	7007	7566	843	2775	4485	5469	5978	6455	665	2300	3717	4533	4955	5350	189 888	192 528	198 650	225 280	25,9	Алюминий анодированный, исполнение на пружине или полимерной основе	Алюминий на полимерной основе, текстур. пружине	Дерево натуральное, рулонное исполнение на пружине								
24-37-11.250	2500	1082	3444	5574	6799	7433	8026	885	2939	4755	5801	6342	6848	698	2435	3941	4807	5256	5675	197 835	200 585	206 961	244 701	27,0	Алюминий анодированный, исполнение на пружине или полимерной основе	Алюминий на полимерной основе, текстур. пружине	Дерево натуральное, рулонное исполнение на пружине								
24-37-11.260	2600	1133	3634	5889	7186	7857	8485	928	3101	5025	6131	6704	7239	732	2570	4164	5081	5556	6000	205 810	208 670	215 300	244 151	28,1	Алюминий анодированный, исполнение на пружине или полимерной основе	Алюминий на полимерной основе, текстур. пружине	Дерево натуральное, рулонное исполнение на пружине								
24-37-11.270	2700	1182	3832	6212	7581	8289	8952	968	3269	5300	6468	7072	7638	763	2710	4393	5360	5861	6330	213 754	216 724	223 611	263 570	30,6	Алюминий анодированный, исполнение на пружине или полимерной основе	Алюминий на полимерной основе, текстур. пружине	Дерево натуральное, рулонное исполнение на пружине								
24-37-11.280	2800	1234	4023	6529	7969	8715	9412	1010	3433	5570	6799	7435	8030	797	2845	4617	5635	6162	6656	221 390	224 470	231 611	282 680	31,7	Алюминий анодированный, исполнение на пружине или полимерной основе	Алюминий на полимерной основе, текстур. пружине	Дерево натуральное, рулонное исполнение на пружине								
24-37-11.290	2900	1286	4214	6844	8356	9139	9871	1053	3595	5839	7129	7797	8422	831	2979	4840	5909	6462	6980	229 367	232 557	239 954	272 132	32,8	Алюминий анодированный, исполнение на пружине или полимерной основе	Алюминий на полимерной основе, текстур. пружине	Дерево натуральное, рулонное исполнение на пружине								
24-37-11.300	3000	1335	4253	6884	8397	9180	9913	1037	3629	5873	7164	7833	8458	862	3008	4868	5938	6492	7010	237 373	240 673	248 325	281 613	32,8	Алюминий анодированный, исполнение на пружине или полимерной основе	Алюминий на полимерной основе, текстур. пружине	Дерево натуральное, рулонное исполнение на пружине								
24-37-11.310	3100(1600,1500)	1387	4449	7205	8790	9610	10378	11133	3796	6147	7499	8199	8854	896	3146	5094	6215	6795	7338	251 155	254 565	262 472	296 870	35,3	Алюминий анодированный, исполнение на пружине или полимерной основе	Алюминий на полимерной основе, текстур. пружине	Дерево натуральное, рулонное исполнение на пружине								
24-37-11.320	3200(1600,1600)	1246	4036	6542	7982	8728	9426	1020	3444	5581	6810	7447	8042	805	2854	4626	5644	6172	6665	258 841	262 360	269 584	306 030	33,1	Алюминий анодированный, исполнение на пружине или полимерной основе	Алюминий на полимерной основе, текстур. пружине	Дерево натуральное, рулонное исполнение на пружине								
24-37-11.330	3300(1700,1600)	1298	4226	6857	8369	9157	9885	1063	3606	5850	7141	7809	8434	838	2989	4849	5918	6472	6990	266 899	270 529	278 584	315 563	34,2	Алюминий анодированный, исполнение на пружине или полимерной основе	Алюминий на полимерной основе, текстур. пружине	Дерево натуральное, рулонное исполнение на пружине								
24-37-11.340	3400(1700,1700)	1350	4417	7173	8757	9572	10344	11030	3768	6120	7471	8129	8725	872	3123	5072	6192	6712	7314	274 957	278 697	287 369	325 095	35,3	Алюминий анодированный, исполнение на пружине или полимерной основе	Алюминий на полимерной основе, текстур. пружине	Дерево натуральное, рулонное исполнение на пружине								
24-37-11.350	3500(1800,1700)	1399	4610	7492	9147	10005	10807	1145	3934	6392	7804	8536	9220	903	3260	5297	6468	7074	7642	283 015	286 865	295 792	334 628	36,4	Алюминий анодированный, исполнение на пружине или полимерной основе	Алюминий на полимерной основе, текстур. пружине	Дерево натуральное, рулонное исполнение на пружине								
24-37-11.360	3600(1800,1800)	1448	4804	7811	9538	10433	11270	1185	4099	6664	8138	8901	9615	935	3397	5523	6745	7377	7969	291 074	295 033	304 216	344 161	37,4	Алюминий анодированный, исполнение на пружине или полимерной основе	Алюминий на полимерной основе, текстур. пружине	Дерево натуральное, рулонное исполнение на пружине								
24-37-11.370	3700(1900,1800)	1500	4842	7848	9577	10472	11309	1228	4131	6696	8171	8934	9649	969	3424	5550	6772	7405	7997	299 101	303 171	312 608	353 663	37,4	Алюминий анодированный, исполнение на пружине или полимерной основе	Алюминий на полимерной основе, текстур. пружине	Дерево натуральное, рулонное исполнение на пружине								
24-37-11.380	3800(1900,1900)	1552	4879	7886	9616	10511	11349	1270	4163	6728	8204	8968	9683	1002	3450	5576	6799	7432	8025	314 845	319 135	329 021	363 165	37,4	Алюминий анодированный, исполнение на пружине или полимерной основе	Алюминий на полимерной основе, текстур. пружине	Дерево натуральное, рулонное исполнение на пружине								
24-37-11.390	3900(2000,1900)	1604	5073	8205	10007	10939	11812	1313	4329	7001	8538	9333	10078	1036	3587	5802	7076	7735	8352	322 561	326 961	336 382	372 356	40,0	Алюминий анодированный, исполнение на пружине или полимерной основе	Алюминий на полимерной основе, текстур. пружине	Дерево натуральное, рулонное исполнение на пружине								
24-37-11.400	4000(2000,2000)	1656	5267	8525	10398	11368	12275	1355	4494	7273	8871	9699	10473	1069	3725	6028	7352	8038	8680	330 588	335 098	345 556	391 049	42,5	Алюминий анодированный, исполнение на пружине или полимерной основе	Алюминий на полимерной основе, текстур. пружине	Дерево натуральное, рулонное исполнение на пружине								
24-37-11.410	4100(2100,2000)	1705	5461	8843	10789	11796	12738	1395	4659	7545	9205	10064	10868	1110	3862	6253	7629	8341	9007	338 616	343 236	353 948	400 551	43,6	Алюминий анодированный, исполнение на пружине или полимерной основе	Алюминий на полимерной основе, текстур. пружине	Дерево натуральное, рулонное исполнение на пружине								
24-37-11.420	4200(2100,2100)	1754	5655	9162	11179	12223	13200	1435	4825	7817	9538	10429	11262	1132	3999	6479	7905	8643	9334	346 674	351 404	362 371	410 084	45,7	Алюминий анодированный, исполнение на пружине или полимерной основе	Алюминий на полимерной основе, текстур. пружине	Дерево натуральное, рулонное исполнение на пружине								
24-37-11.430																																			

Тип	Длина, мм	Цена конвектора с решёткой шириной 372 мм, высотой 140мм, руб. с НДС										Теплопроизводительность, Вт					Потребляемая мощность вентиляторов, Вт					Материал декоративной решётки			
		ΔT = 70°С при разной скорости вращения вентилятора					ΔT = 60°С при разной скорости вращения вентилятора					ΔT = 50°С при разной скорости вращения вентилятора					Алюминий анодированный, исполнение на пружине или полимерное	Алюминий анодированный, полимерное/прозрачное исполнение на пружине	Дерево натуральное, рулонное, исполнение на пружине						
		0	1	2	3	4	5	0	1	2	3	4	5	0	1	2				3	4	5	Натуральный цвет	Золотой, чёрный, бронза (светлая/тёмная)	Бук, сосна, дуб, моренский, дуб
24-37.14.060	600	186	606	1001	1231	1368	1501	152	517	854	1051	1167	1281	120	428	708	871	967	1062	3,6	50 121	50 781	54 973	52 312	58 969
24-37.14.070	700	271	902	1495	1840	2045	2245	222	769	1275	1570	1744	1915	175	638	1057	1301	1446	1587	4,7	57 904	58 674	63 565	60 459	68 227
24-37.14.080	800	357	938	1531	1878	2083	2283	292	800	1306	1602	1777	1948	230	663	1083	1328	1473	1614	4,7	65 977	66 857	72 446	68 897	77 774
24-37.14.090	900	437	1240	2031	2492	2765	3033	358	1058	1733	2126	2359	2587	282	877	1436	1732	1955	2144	7,2	74 139	75 129	81 417	77 425	87 411
24-37.14.100	1000	523	1536	2525	3101	3442	3776	428	1310	2154	2646	2937	3222	337	1086	1785	2193	2434	2670	8,3	82 155	83 255	90 241	85 805	96 901
24-37.14.110	1100	608	1865	3051	3743	4153	4553	498	1591	2603	3193	3543	3889	445	1318	2157	2647	2936	3220	9,4	90 258	91 468	99 153	94 274	106 479
24-37.14.120	1200	688	1871	3057	3749	4159	4560	563	1596	2608	3199	3548	3890	445	1323	2162	2651	2941	3224	9,4	98 010	99 330	107 714	102 391	115 706
24-37.14.130	1300	774	2170	3554	4362	4840	5307	633	1852	3032	3721	4129	4528	500	1535	2513	3084	3422	3753	11,9	106 142	107 572	116 654	110 888	125 313
24-37.14.140	1400	859	2465	4047	4969	5515	6049	703	2103	3453	4239	4705	5161	555	1743	2861	3514	3900	4277	13,0	114 217	115 757	125 538	119 328	134 862
24-37.14.150	1500	940	2763	4543	5580	6194	6795	769	2358	3876	4761	5285	5797	607	1954	3212	3946	4380	4805	14,0	122 320	123 970	134 450	127 964	144 440
24-37.14.160	1600	1025	3063	5040	6192	6875	7542	839	2613	4300	5283	5865	6435	662	2166	3564	4379	4861	5333	14,0	130 072	131 832	143 010	135 913	153 667
24-37.14.170	1700	1111	3358	5532	6800	7550	8284	909	2865	4720	5801	6442	7068	717	2374	3912	4808	5339	5858	16,6	138 176	140 046	151 922	144 382	163 245
24-37.14.180	1800	1191	3656	6028	7410	8229	9030	975	3119	5143	6322	7021	7704	769	2585	4263	5240	5819	6385	17,6	146 279	148 259	160 834	152 850	172 823
24-37.14.190	1900	1277	3693	6066	7449	8268	9069	1045	3151	5175	6355	7054	7738	824	2612	4289	5267	5847	6413	18,7	154 382	156 472	169 746	161 318	182 401
24-37.14.200	2000	1362	3992	6562	8060	8948	9815	1115	3406	5599	6877	7634	8340	877	2823	4640	5700	6327	6941	18,7	162 165	164 346	178 338	169 466	191 658
24-37.14.210	2100	1442	4290	7058	8671	9627	10561	1180	3660	6022	7398	8213	9011	931	3034	4991	6131	6807	7468	22,3	170 238	172 548	187 219	177 904	201 205
24-37.14.220	2200	1528	4586	7552	9280	10303	11343	1250	3913	6443	7917	8791	9645	987	3243	5340	6562	7286	7993	23,4	178 341	180 761	196 131	186 372	210 784
24-37.14.230	2300	1613	4622	7588	9317	10341	11393	1320	3944	6474	7949	8823	9675	1042	3269	5366	6588	7313	8021	25,9	186 416	188 946	205 015	194 812	220 333
24-37.14.240	2400	1694	4924	8088	9932	11024	12092	1386	4201	6900	8474	9406	10317	1094	3482	5719	7023	7795	8551	27,0	194 196	196 836	213 604	202 958	239 588
24-37.14.250	2500	1779	5220	8581	10540	11701	12836	1456	4454	7322	8993	9983	10951	1149	3691	6068	7453	8274	9076	28,1	202 271	205 021	222 487	211 398	259 138
24-37.14.260	2600	1865	5515	9074	11148	12376	13578	1526	4705	7742	9511	10559	11584	1204	3900	6416	7883	8752	9601	28,1	210 403	213 263	231 428	219 895	248 744
24-37.14.270	2700	1945	5817	9573	11763	13059	14327	1592	4963	8168	10036	11142	12224	1256	4113	6770	8317	9234	10131	30,6	220 311	224 338	240 311	228 335	258 294
24-37.14.280	2800	2030	6113	10067	12371	13736	15071	1662	5215	8589	10555	11719	12824	1311	4322	7119	8748	9731	10657	31,7	226 258	229 338	248 900	236 480	267 549
24-37.14.290	2900	2116	6408	10559	12978	14412	15813	1732	5467	9009	11073	12296	13491	1366	4531	7467	9177	10191	11181	32,8	234 362	237 552	257 812	244 948	277 127
24-37.14.300	3000	2196	6447	10599	13019	14533	15855	1798	5501	9043	11108	12331	13527	1418	4559	7495	9206	10220	11211	32,8	242 496	246 796	266 755	253 448	286 736
24-37.14.310	3100(1600,1500)	2282	6747	11097	13632	15134	16602	1867	5757	9468	11631	12912	14165	1473	4771	7847	9639	10701	11739	36,4	257 511	260 920	282 578	268 827	302 225
24-37.14.320	3200(1600,1800)	2050	6126	10080	12384	13749	15084	1678	5226	8600	10566	11731	12870	1324	4332	7128	8757	9722	10666	28,0	265 343	268 863	291 220	277 025	312 532
24-37.14.330	3300(1700,1600)	2136	6420	10572	12992	14425	15826	1748	5478	9020	11084	12307	13503	1379	4540	7476	9187	10200	11191	30,6	273 532	277 162	300 217	285 579	322 196
24-37.14.340	3400(1700,1700)	2221	6715	11065	13599	15010	16568	1818	5729	9440	11603	12884	14136	1434	4748	7824	9616	10678	11716	33,2	281 719	285 458	309 212	294 131	331 857
24-37.14.350	3500(1800,1700)	2302	7013	11561	14210	15779	17314	1884	5984	9863	12124	13463	14772	1488	4959	8175	10048	11158	12243	34,2	289 905	293 755	318 207	302 682	341 518
24-37.14.360	3600(1800,1800)	2382	7312	12057	14821	16458	18060	1950	6238	10287	12645	14042	15308	1538	5170	8525	10480	11638	12770	35,2	298 094	302 054	327 000	311 236	351 182
24-37.14.370	3700(1900,1800)	2468	7349	12094	14859	16498	18099	2019	6270	10319	12678	14076	15442	1593	5197	8552	10507	11666	12798	36,3	306 281	310 350	336 200	319 788	360 843
24-37.14.380	3800(1900,1900)	2553	7387	12132	14898	16537	18139	2089	6302	10351	12711	14109	15476	1649	5223	8579	10535	11693	12826	37,4	314 467	318 647	345 195	328 339	370 504
24-37.14.390	3900(2000,1900)	2638	7685	12628	15509	17216	18885	2159	6557	10774	13232	14689	16112	1704	5434	8929	10967	12174	13354	37,4	322 331	326 620	353 867	336 568	379 842
24-37.14.400	4000(2000,2000)	2724	7984	13124	16121	17896	19631	2229	6812	11198	13754	15268	16749	1759	5645	9280	11399	12654	13881	37,4	330 192	334 592	362 537	344 794	389 178
24-37.14.410	4100(2100,2000)	2804	8282	13620	16731	18575	20377	2295	7066	11621	14275	15848	17385	1811	5856	9631	11831	13134	14409	41,0	338 350	342 860	371 504	353 317	398 811
24-37.14.420	4200(2100,2100)	2885	8580	14116	17342	19254	21122	2361	7320	12044	14796	16427	18021	1863	6067	9982	12263	13614	14936	44,6	346 508	351 128	380 471	361 840	408 443
24-37.14.430	4300(2200,2100)	2970	8876	14610	17951	19930	21866	2431	7573	12465	15315	17004	18655	1918	6276	10331	12693	14093	15461	45,7	354 697	359 426	389 468	370 394	418 107
24-37.14.440	4400(2200,2200)	3056	9172	15103	18559	20607	22609	2501	7825	12886	15835	17612	19320	1973	6486	10680	13124	14571	15987	46,8	362 883	367 723	398 463	378 946	427 768
24-37.14.450	4500(2300,2200)	3141	9208	15140	18597	20645	22647	2571	7856	12917	15867	17654	19392	2028	6511	10705	13150	14598	16014	49,3	371 041	375 991	407 430	387 469	437 401
24-37.14.460	4600(2300,2300)	3227	9245	15176	18634	20683	22685	2606	7888	12948	15899	17629	19395	2083	6537	10731	13177	14625	16041	51,8	379 199	384 259	416 397	395 992	447 033
24-37.14.470	4700(2400,2300)	3307	9547	15676	19249	21366	23435	2706	8145	13374	16423	18249	19995	2135	6751	11085	13611	15108	16571	52,9	387 060	392 230	425 066	404 218	456 707
24-37.14.480	4800(2400,2400)	3387	9849	16176	19864	22049	24185	2772	8403	13801	16948	18812	20634	2187	6964	11438	14046	15591	17101	54,0	394 924	400 204	433 738	412 447	465 707
24-37.14.490	4900(2500,2400)	3473	10145	16669	20472	22725	24928	2842	8655	14222	17467	19389	21268	2242	7173	11787	14476								

КОНВЕКТОР ГОЛЬФСТРИМ

12В ОТОПЛЕНИЕ/ОХЛАЖДЕНИЕ/ВЛАЖНЫЕ ПОМЕЩЕНИЯ



Конвектор «Гольфстрим-12В» для влажных помещений – отопительный прибор для систем водяного отопления с принудительным движением воздуха через нагревательный элемент, монтируемый в пол вдоль окон и дверных проемов помещений. Предназначен для отопления влажных помещений и охлаждения в летний период. Прибор оснащен энергосберегающими тангенциальными вентиляторами с ЕС-двигателями и пониженным уровнем шума. Питание вентиляторов осуществляется от сети постоянного тока напряжением 12В.

За счет конструкции корпуса прибора, выполненного под уклоном и оснащенного дренажными патрубками для отвода конденсата и удаления влаги, возможна установка конвектора в непосредственной близости от источника воды. Кроме того, данная конструкция корпуса позволяет в летний период за счет использования хладагента производить охлаждение помещения.

Возможно изготовление конвектора в корпусе из нержавеющей стали. Сверху конвектор закрыт декоративной решеткой, выполненной из дерева, алюминия или стали. Возможно изготовление прибора под заданный радиус и с угловыми элементами.

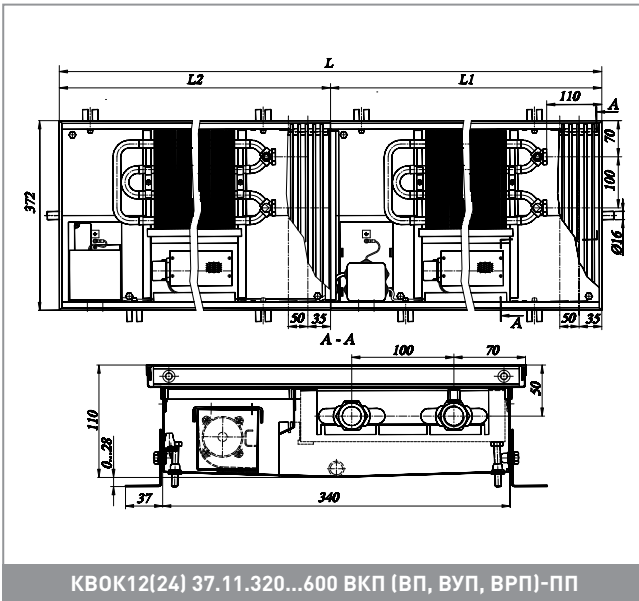
В местах контакта декоративной решетки с корпусом устанавливается лента из резины для предотвращения трения и снижения шума.

Для регулирования количества тепла конвекторы могут оснащаться приборами ручного или автоматического управления и интегрироваться в систему автоматизации «умный дом».

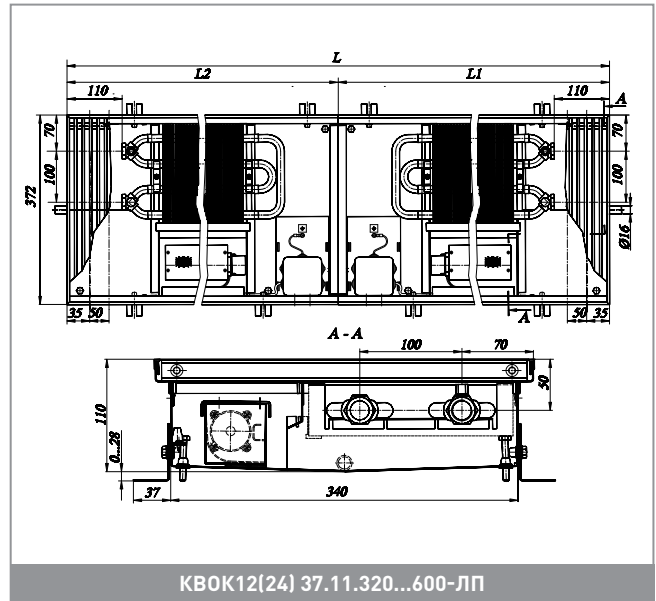
Приборы длиной более 3 метров состоят из двух частей.

ТЕХНИЧЕСКИЕ ХАРАКТЕРИСТИКИ:

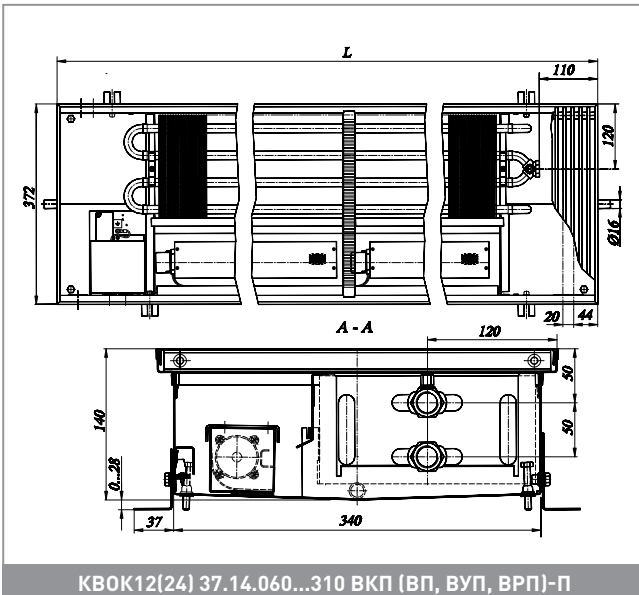
- Межосевое расстояние подключения: КВОК 12 27.11.XXX, КВОК 12 27.14.XXX, КВОК 12 37.14.XXX – 50 мм., КВОК 12 37.11.XXX – 100 мм.
- Избыточное давление в системе до 1,6 МПа
- Испытательное давление 2,4 МПа
- Температура теплоносителя (воды или незамерзающей жидкости) до 130°С.
- Проходное и концевое исполнения
- Подключение – резьба G 1/2", внутренняя



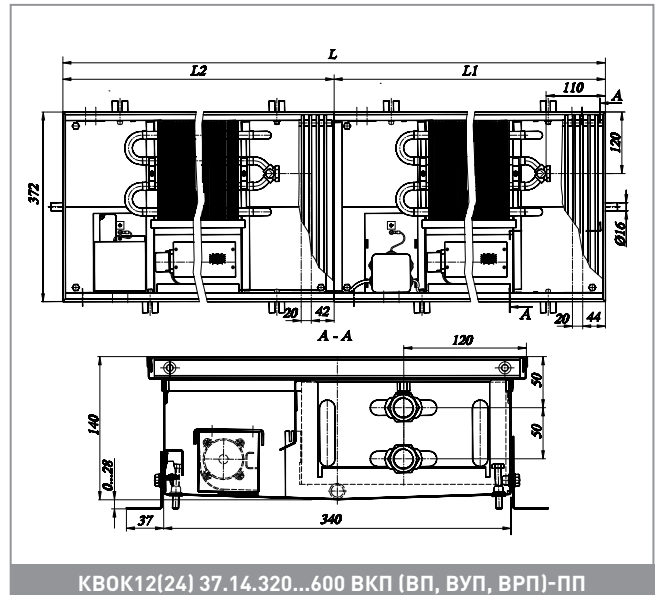
КВOK12(24) 37.11.320...600 ВКП (ВП, ВУП, ВРП)-П



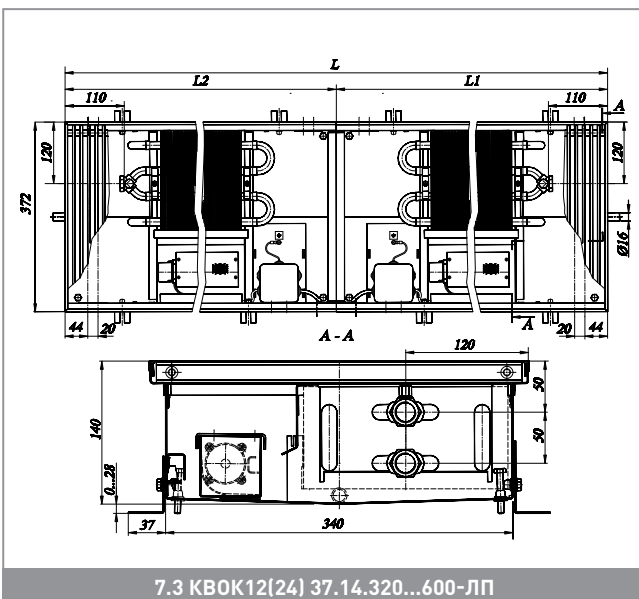
КВOK12(24) 37.11.320...600-ЛП



КВOK12(24) 37.14.060...310 ВКП (ВП, ВУП, ВРП)-П



КВOK12(24) 37.14.320...600 ВКП (ВП, ВУП, ВРП)-ПП



7.3 KВOK12(24) 37.14.320...600-ЛП

Цены указаны для конвектора с корпусом из оцинкованной стали окрашенного в RAL 9005, RAL «Звёздное небо». Возможно изготовление конвектора в нержавеющей корпусе. Цена по запросу.

Наценка за конвекторы KBK с заданным радиусом (радиус по средней линии прибора от 1300 мм.) + 35000 руб. к цене конвектора.

Варианты исполнения решётки: алюминиевая поперечно-рулонная или продольная, жёсткая.

Возможно изготовление поперечной рулонной полированной решетки из профильной нержавеющей трубы.

Варианты подключения и дополнительное оборудование для управления вентиляторами см. на стр.281

ГОЛЬФСТРИМ 12В ОТОПЛЕНИЕ / ОХЛАЖДЕНИЕ / ВЛАЖНЫЕ ПОМЕЩЕНИЯ

Тип	L, мм	Режим отопления										Режим охлаждения					Эл. мощность ВТ	Алюминий анодированный, рупольное исполнение на пружине или полимерной основе	Алюминий на полимерной основе, текстур.										
		Ону, (ΔT = 70°C), Вт при разн. скорости вращения вентилятора					Ону, (ΔT = 60°C), Вт при разн. скорости вращения вентилятора					Ону, (ΔT = 50°C), Вт при разн. скорости вращения вентилятора								Скорость вращения вентилятора, Q, Вт(24°C и теплоноситель 7/11°C)									
		0	1	2	3	4	5	max	0	1	2	3	4	5	max	1					2	3	4	5	max				
12-27.14.060	600	122	410	700	858	951	1043	100	350	597	732	811	890	79	290	495	607	672	738	80	137	168	186	204	3,6	45 823	Золотой, чёрный, бронза (светлая/тёмная)	Бук, сосна, дуб, мореный, ольха	
12-27.14.070	700	164	597	1032	1268	1408	1545	134	509	880	1082	1201	1318	106	422	730	897	996	1092	1122	125	210	257	276	303	4,7	52 646	Золотой, чёрный, бронза (светлая/тёмная)	Бук, сосна, дуб, мореный, ольха
12-27.14.080	800	209	637	1072	1309	1449	1587	171	543	915	1117	1236	1354	135	456	758	926	1025	1122	125	210	257	276	303	4,7	59 596	Золотой, чёрный, бронза (светлая/тёмная)	Бук, сосна, дуб, мореный, ольха	
12-27.14.090	900	251	829	1408	1724	1911	2094	205	707	1201	1471	1630	1787	162	586	996	1219	1351	1481	162	276	338	375	410	7,2	66 644	Золотой, чёрный, бронза (светлая/тёмная)	Бук, сосна, дуб, мореный, ольха	
12-27.14.100	1000	293	1016	1740	2134	2368	2596	240	867	1485	1821	2020	2215	189	718	1230	1509	1674	1836	199	341	418	464	509	8,3	73 562	Золотой, чёрный, бронза (светлая/тёмная)	Бук, сосна, дуб, мореный, ольха	
12-27.14.110	1100	338	1217	2086	2559	2839	3113	277	1038	1780	2183	2422	2656	218	861	1475	1809	2007	2201	239	409	502	556	610	9,4	80 576	Золотой, чёрный, бронза (светлая/тёмная)	Бук, сосна, дуб, мореный, ольха	
12-27.14.120	1200	381	1243	2112	2586	2867	3141	312	1061	1802	2206	2446	2680	246	879	1493	1829	2027	2221	244	414	507	562	616	9,4	87 366	Золотой, чёрный, бронза (светлая/тёмная)	Бук, сосна, дуб, мореный, ольха	
12-27.14.130	1300	422	1434	2448	3000	3327	3647	345	1223	2089	2560	2839	3112	272	1014	1731	2121	2353	2579	281	480	588	652	715	11,9	94 381	Золотой, чёрный, бронза (светлая/тёмная)	Бук, сосна, дуб, мореный, ольха	
12-27.14.140	1400	467	1624	2783	3414	3787	4153	382	1386	2374	2913	3231	3543	302	1148	1968	2414	2678	2937	318	545	669	742	814	13,0	101 332	Золотой, чёрный, бронза (светлая/тёмная)	Бук, сосна, дуб, мореный, ольха	
12-27.14.150	1500	510	1812	3116	3825	4245	4656	417	1546	2659	3263	3622	3972	329	1281	2203	2705	3002	3292	355	618	750	832	913	14,0	108 347	Золотой, чёрный, бронза (светлая/тёмная)	Бук, сосна, дуб, мореный, ольха	
12-27.14.160	1600	551	1848	3152	3863	4283	4694	451	1577	2689	3296	3654	4005	356	1307	2229	2732	3039	3319	362	618	757	839	920	14,0	115 171	Золотой, чёрный, бронза (светлая/тёмная)	Бук, сосна, дуб, мореный, ольха	
12-27.14.170	1700	597	2042	3491	4280	4747	5204	489	1742	2978	3652	4050	4440	385	1444	2469	3026	3357	3680	400	684	839	930	1020	16,6	122 120	Золотой, чёрный, бронза (светлая/тёмная)	Бук, сосна, дуб, мореный, ольха	
12-27.14.180	1800	639	2230	3824	4691	5205	5707	523	1903	3263	4002	4441	4869	413	1577	2704	3317	3681	4035	437	750	919	1020	1119	17,6	129 134	Золотой, чёрный, бронза (светлая/тёмная)	Бук, сосна, дуб, мореный, ольха	
12-27.14.190	1900	681	2417	4155	5101	5661	6209	557	2062	3545	4387	4866	5333	469	1737	2956	3636	4033	4390	474	814	1000	1110	1217	18,7	136 086	Золотой, чёрный, бронза (светлая/тёмная)	Бук, сосна, дуб, мореный, ольха	
12-27.14.200	2000	726	2457	4155	5142	5703	6251	594	2096	3579	4387	4866	5333	469	1737	2956	3636	4033	4420	482	822	1008	1118	1225	18,7	142 907	Золотой, чёрный, бронза (светлая/тёмная)	Бук, сосна, дуб, мореный, ольха	
12-27.14.210	2100	768	2799	4827	5930	6583	7222	629	2388	4118	5059	5617	6162	496	1979	3413	4193	4655	5107	549	946	1162	1290	1416	22,3	149 890	Золотой, чёрный, бронза (светлая/тёмная)	Бук, сосна, дуб, мореный, ольха	
12-27.14.220	2200	810	2986	5159	6340	7040	7724	663	2548	4402	5409	6006	6590	523	2141	3648	4478	4978	5462	585	1017	1243	1380	1514	23,4	156 873	Золотой, чёрный, бронза (светлая/тёмная)	Бук, сосна, дуб, мореный, ольха	
12-27.14.230	2300	855	3180	5497	6757	7504	8234	700	2713	4690	5765	6402	7025	552	2249	3887	4783	5303	5822	623	1077	1324	1471	1614	25,9	163 856	Золотой, чёрный, бронза (светлая/тёмная)	Бук, сосна, дуб, мореный, ольха	
12-27.14.240	2400	898	3368	5830	7168	7961	8737	735	2874	4974	6116	6792	7454	580	2382	4122	5069	5629	6178	660	1143	1405	1560	1712	27,0	172 638	Золотой, чёрный, бронза (светлая/тёмная)	Бук, сосна, дуб, мореный, ольха	
12-27.14.250	2500	939	3554	6162	7578	8418	9239	768	3032	5257	6465	7182	7883	606	2513	4357	5358	5952	6533	697	1208	1485	1650	1811	28,1	177 661	Золотой, чёрный, бронза (светлая/тёмная)	Бук, сосна, дуб, мореный, ольха	
12-27.14.260	2600	984	3594	6202	7620	8460	9281	805	3066	5291	6501	7218	7918	635	2541	4386	5388	5982	6563	704	1216	1494	1658	1819	28,1	184 644	Золотой, чёрный, бронза (светлая/тёмная)	Бук, сосна, дуб, мореный, ольха	
12-27.14.270	2700	1027	3786	6538	8035	8921	9788	841	3230	5578	6855	7611	8351	663	2677	4623	5682	6308	6921	742	1281	1575	1749	1918	30,6	191 658	Золотой, чёрный, бронза (светлая/тёмная)	Бук, сосна, дуб, мореный, ольха	
12-27.14.280	2800	1068	3973	6870	8445	9378	10290	874	3390	5861	7205	8001	8779	691	2809	4858	5972	6631	7276	779	1347	1655	1838	2017	31,7	198 417	Золотой, чёрный, бронза (светлая/тёмная)	Бук, сосна, дуб, мореный, ольха	
12-27.14.290	2900	1114	4163	7202	8858	9838	10796	912	3552	6147	7558	8394	9211	719	2944	5095	6264	6957	7634	816	1412	1736	1928	2116	32,8	204 499	Золотой, чёрный, бронза (светлая/тёмная)	Бук, сосна, дуб, мореный, ольха	
12-27.14.300	3000	1156	4541	7242	8977	10035	10985	946	3874	6179	7591	8427	9244	746	2971	5121	6284	6962	7606	8347	890	1543	1898	2124	36,4	225 837	Золотой, чёрный, бронза (светлая/тёмная)	Бук, сосна, дуб, мореный, ольха	
12-27.14.310	3100	1198	4541	7823	9683	10756	11803	980	3584	6717	8261	9177	10072	774	3211	5567	6847	7606	8347	890	1543	1898	2124	36,4	225 837	Золотой, чёрный, бронза (светлая/тёмная)	Бук, сосна, дуб, мореный, ольха		
12-27.14.320	3200	1102	3696	6304	7726	8566	9388	902	3153	5378	6592	7308	8010	712	2613	4458	5463	6057	6638	724	1236	1514	1679	1840	28,0	232 729	Золотой, чёрный, бронза (светлая/тёмная)	Бук, сосна, дуб, мореный, ольха	
12-27.14.330	3300	1148	3890	6683	8143	9030	9898	940	3319	5668	6948	7704	8485	741	2711	4697	5758	6385	6999	762	1302	1596	1770	1940	30,6	239 754	Золотой, чёрный, бронза (светлая/тёмная)	Бук, сосна, дуб, мореный, ольха	
12-27.14.340	3400	1194	4084	6982	8560	9494	10408	977	3484	5957	7303	8100	8880	771	2888	4937	6053	6713	7360	800	1368	1678	1861	2040	33,2	246 776	Золотой, чёрный, бронза (светлая/тёмная)	Бук, сосна, дуб, мореный, ольха	
12-27.14.350	3500	1236	4272	7315	8971	9952	10911	1012	3645	6241	7654	8491	9309	798	3021	5173	6344	7037	7715	837	1434	1758	1951	2139	34,2	253 864	Золотой, чёрный, бронза (светлая/тёмная)	Бук, сосна, дуб, мореный, ольха	
12-27.14.360	3600	1278	4460	7648	9382	10410	11414	1046	3805	6525	8005	8882	9738	825	3154	5408	6634	7361	8071	871	1499	1839	2040	2237	35,2	260 951	Золотой, чёрный, бронза (светлая/тёмная)	Бук, сосна, дуб, мореный, ольха	
12-27.14.370	3700	1320	4647	7979	9792	10866	11916	1080	3965	6808	8354	9271	10167	852	3286	5642	6924	7683	8426	914	1564	1919	2130	2336	36,3	267 974	Золотой, чёрный, бронза (светлая/тёмная)	Бук, сосна, дуб, мореный, ольха	
12-27.14.380	3800	1362	4834	8310	10202	11322	12418	1115	4124	7090	8704	9660	10595	879	3418	5876	7214	8006	8781	947	1629	2000	2219	2434	37,4	274 996	Золотой, чёрный, бронза (светлая/тёмная)	Бук, сосна, дуб, мореный, ольха	
12-27.14.390	3900	1407	4874	8350	10243	11364	12460	1151	4158	7124	8739	9696	10631	909	3446	5904	7243	8065	8811	955	1637	2008	2227	2442	37,4	281 890	Золотой, чёрный, бронза (светлая/тёмная)	Бук, сосна, дуб, мореный, ольха	
12-27.14.400	4000	1452	4914	8390	10284	11406	12502	1188	4193	7158	8774	9731	10667	933	3475	5933	7272	8065	8840	963	1644	2016	2236	2450	37,4	288 782	Золотой, чёрный, бронза (светлая/тёмная)	Бук, сосна, дуб, мореный, ольха	
12-27.14.410	4100	1494	5256	9022	11072	12286	13473	1223	4484	7697	9446	10482	11495	965	3717	6380	7829	8688	9527	1030	1768	2170	2408	2641	41,0	295 838	Золотой, чёрный, бронза (светлая/тёмная)	Бук, сосна, дуб, мореный, ольха	
12-27.14.420	4200	1536	5598	9624	11860	13166	14444	1257	4776	8237	10119	11233	12323	992	3958	6826	8386	9310	10214	1097	1892	2325	2581	2831	44,6	302 894	Золотой, чёрный, бронза (светлая/тёмная)	Бук, сосна, дуб, мореный, ольха	
12-27.14.430	4300	1578	5785	9986	12270	13623	14946	1291	4936	8520	10469	11623	12752	1019	4091	7061	8676	9633	10568	1134	1957	2405	2670	2929	45,7	309 948	Золотой, чёрный, бронза (светлая/тёмная)	Бук, сосна, дуб, мореный, ольха	
12-27.14.440	4400	1620	5972	10318	12680	14080	15448	1326	5095	8803	10818	12013	13180	1046	4223	7296	8966	9923	10923	1171	2022	2485	2760	3028	46,8	317 004	Золотой, чёрный, бронза (светлая/тёмная)	Бук, сосна, дуб, мореный, ольха	
12-27.14.450	4500	1665	6166	10656	13097	14544	15958	1363	5261	9092	11174	12409	13615	1075	4360	7535	9261	10284	11284	1209	2089	2567	2851	3128	49,3	324 061	Золотой, чёрный, бронза (светлая/тёмная)	Бук	

ГОЛЬФСТРИМ 12В ОТОПЛЕНИЕ / ОХЛАЖДЕНИЕ / ВЛАЖНЫЕ ПОМЕЩЕНИЯ

Тип	L, мм	Цена конвектора с решёткой шириной 372 мм, высотой 110 мм, руб. с НДС												Режим охлаждения					Алюминий анодированный, рулонное/продольное исполнение на пружинные или полимерной основе	Алюминий полимерный окстур, Бук, сосна, дуб, черный, бронза (светлая/темная)								
		Режим отопления						Режим охлаждения						Q, Вт (24°C и теплоносители 7/11°C)	Э. мощность, Вт													
		Qну, (ΔT = 70°C), Вт при разн. скорости вращения вентилятора		Qну, (ΔT = 60°C), Вт при разн. скорости вращения вентилятора		Qну, (ΔT = 50°C), Вт при разн. скорости вращения вентилятора		Скорость вращения вентилятора, Q, Вт (24°C и теплоносители 7/11°C)		Скорость вращения вентилятора, Q, Вт (24°C и теплоносители 7/11°C)		Скорость вращения вентилятора, Q, Вт (24°C и теплоносители 7/11°C)																
0	1	2	3	4	5	0	1	2	3	4	5	1	2	3	4	5												
12-37-11.060	600	113	397	647	791	866	935	92	339	552	675	739	798	73	281	458	560	612	661	78	127	155	170	183	36	55 789	56 449	60 641
12-37-11.070	700	165	588	964	1180	1291	1396	135	502	823	1006	1102	1191	106	416	682	834	913	987	115	189	231	253	274	47	64 188	64 958	69 849
12-37-11.080	800	217	625	1001	1217	1329	1434	177	533	854	1039	1134	1224	140	442	708	861	940	1014	122	196	239	261	281	47	72 927	73 807	79 396
12-37-11.090	900	266	822	1323	1612	1761	1901	217	702	1129	1375	1503	1622	144	581	936	1129	1245	1344	161	259	316	345	373	72	81 770	82 760	89 048
12-37-11.100	1000	318	1014	1640	2000	2187	2361	260	865	1399	1707	1866	2015	205	717	1160	1414	1546	1670	199	321	392	429	463	83	90 441	91 541	98 527
12-37-11.110	1100	370	1238	1989	2422	2646	2856	302	1056	1697	2067	2258	2437	239	875	1407	1713	1871	2019	243	390	475	519	560	94	99 214	100 424	108 109
12-37-11.120	1200	418	1444	1995	2429	2653	2862	342	1062	1702	2072	2263	2442	270	879	1411	1717	1876	2024	244	391	476	520	561	94	107 581	108 901	117 285
12-37-11.130	1300	470	1439	2316	2821	3082	3327	385	1228	1976	2407	2630	2838	304	1018	1638	1995	2179	2352	282	454	553	604	652	119	116 354	117 784	126 866
12-37-11.140	1400	522	1629	2631	3208	3507	3786	428	1390	2245	2737	2992	3230	337	1152	1861	2268	2480	2677	319	516	629	687	742	130	125 093	126 633	136 414
12-37-11.150	1500	571	1823	2950	3599	3934	4249	468	1555	2517	3070	3357	3625	369	1289	2086	2545	2782	3004	357	578	705	771	833	140	133 865	135 515	145 995
12-37-11.160	1600	623	2018	3271	3991	4364	4713	510	1722	2791	3405	3723	4021	402	1427	2313	2822	3086	3333	396	641	782	855	924	166	142 233	143 993	155 171
12-37-11.170	1700	675	2208	3586	4378	4788	5172	553	1884	3060	3736	4085	4413	436	1562	2536	3096	3386	3657	433	703	858	939	1014	176	151 006	152 876	164 752
12-37-11.180	1800	724	2402	3905	4769	5216	5635	593	2049	3332	4069	4451	4808	468	1699	2761	3372	3689	3984	471	765	935	1022	1104	187	159 778	161 758	174 334
12-37-11.190	1900	776	2440	3943	4808	5255	5674	635	2024	3364	4102	4484	4841	501	1725	2788	3400	3716	4012	478	773	942	1030	1112	187	168 517	170 607	183 981
12-37-11.200	2000	828	2634	4262	5199	5684	6137	678	2247	3637	4436	4849	5236	535	1862	3014	3676	4019	4340	516	835	1019	1114	1203	212	176 919	179 119	193 091
12-37-11.210	2100	877	2827	4581	5590	6112	6600	718	2412	3909	4769	5214	5631	566	1999	3239	3953	4322	4667	554	898	1096	1198	1294	223	185 657	187 967	202 639
12-37-11.220	2200	929	3019	4898	5978	6537	7061	760	2576	4179	5100	5578	6024	600	2135	3489	4227	4623	4993	592	960	1172	1281	1384	234	194 430	196 850	212 220
12-37-11.230	2300	981	3055	4934	6016	6575	7099	803	2672	4210	5132	5610	6057	633	2160	3489	4254	4649	5020	599	967	1179	1289	1391	234	203 169	205 699	221 767
12-37-11.240	2400	1032	3253	5254	6410	7007	7566	843	2775	4485	5469	5978	6455	665	2300	3717	4533	4955	5350	638	1030	1256	1373	1483	259	213 570	216 210	230 978
12-37-11.250	2500	1082	3444	5574	6799	7433	8026	885	2939	4755	5801	6342	6848	698	2435	3941	4807	5256	5675	675	1092	1333	1457	1573	270	220 309	223 059	240 525
12-37-11.260	2600	1133	3634	5889	7186	7857	8485	928	3120	5025	6131	6704	7239	732	2570	4164	5081	5556	6000	712	1154	1408	1540	1663	281	229 082	231 942	250 106
12-37-11.270	2700	1182	3832	6212	7581	8289	8952	968	3269	5300	6468	7072	7638	767	2710	4393	5360	5861	6330	751	1218	1486	1625	1755	316	237 821	240 790	259 654
12-37-11.280	2800	1234	4023	6529	7969	8715	9412	1010	3433	5570	6799	7435	8030	797	2845	4617	5635	6162	6656	789	1280	1562	1708	1845	353	246 222	249 302	268 864
12-37-11.290	2900	1286	4214	6844	8356	9139	9871	1053	3595	5839	7129	7797	8422	831	2979	4840	5909	6462	6980	826	1341	1638	1791	1935	328	254 995	258 185	278 445
12-37-11.300	3000	1335	4253	6884	8397	9180	9913	1093	3626	5873	7164	7833	8458	862	3008	4868	5938	6492	7010	834	1349	1646	1799	1943	328	263 801	267 101	288 061
12-37-11.310	3100(1600,1500)	1387	4449	7205	8790	9610	10378	1135	3796	6147	7499	8199	8854	892	3146	5094	6241	6795	7338	872	1412	1723	1884	2034	353	273 964	282 374	304 032
12-37-11.320	3200(1600,1600)	1246	4036	6542	7982	8728	9426	1020	3444	5581	6810	7447	8042	805	2854	4626	5644	6172	6665	791	1282	1565	1711	1847	331	287 418	290 938	313 294
12-37-11.330	3300(1700,1600)	1298	4226	6857	8369	9152	9885	1063	3606	5850	7141	7809	8434	838	2989	4849	5918	6472	6990	828	1340	1640	1794	1937	342	296 282	299 912	322 967
12-37-11.340	3400(1700,1700)	1350	4417	7173	8757	9577	10344	1103	3768	6120	7471	8141	8825	872	3123	5072	6242	6772	7314	866	1406	1710	1877	2027	353	305 146	308 886	332 640
12-37-11.350	3500(1800,1700)	1399	4610	7492	9147	10005	10807	1145	3934	6392	7804	8536	9220	903	3260	5297	6468	7042	7642	904	1468	1793	1961	2118	364	314 010	317 860	342 313
12-37-11.360	3600(1800,1800)	1448	4804	7811	9538	10433	11270	1185	4099	6664	8138	8901	9615	935	3397	5523	6745	7377	7969	942	1531	1869	2045	2209	374	322 875	326 834	351 985
12-37-11.370	3700(1900,1800)	1500	4842	7848	9577	10472	11309	1228	4131	6696	8171	8934	9649	969	3424	5550	6772	7405	7997	949	1538	1877	2052	2217	374	331 705	335 774	361 624
12-37-11.380	3800(1900,1900)	1552	4879	7886	9616	10511	11349	1270	4163	6728	8204	8968	9683	1002	3450	5576	6799	7432	8025	956	1546	1885	2060	2224	374	340 535	344 715	371 263
12-37-11.390	3900(2000,1900)	1604	5073	8205	10007	10939	11812	1313	4320	7001	8538	9333	10078	1036	3587	5802	7076	7735	8352	994	1608	1961	2144	2315	400	349 020	353 310	380 557
12-37-11.400	4000(2000,2000)	1656	5267	8525	10398	11368	12275	1355	4494	7273	8871	9699	10473	1069	3725	6028	7352	8038	8680	1032	1671	2038	2228	2406	425	357 508	361 908	389 853
12-37-11.410	4100(2100,2000)	1705	5461	8843	10789	11796	12738	1395	4659	7545	9205	10064	10868	1101	3862	6253	7629	8341	9007	1070	1733	2115	2312	2497	436	366 338	370 848	399 492
12-37-11.420	4200(2100,2100)	1754	5655	9162	11179	12223	13200	1435	4825	7817	9538	10429	11262	1132	3999	6479	7905	8643	9334	1108	1796	2191	2396	2587	446	375 168	379 788	409 131
12-37-11.430	4300(2200,2100)	1806	5846	9479	11568	12649	13661	1478	4988	8087	9869	10792	11655	1166	4134	6703	8180	8944	9660	1146	1858	2267	2479	2678	457	384 032	388 762	418 804
12-37-11.440	4400(2200,2200)	1858	6038	9796	11956	13075	14121	1520	5151	8358	10201	11155	12048	1191	4269	6927	8454	9245	9985	1183	1920	2343	2563	2768	468	392 896	397 736	428 476
12-37-11.450	4500(2300,2200)	1909	6074	9832	11994	13173	14159	1563	5151	8358	10201	11155	12048	1191	4269	6927	8454	9245	9985	1183	1920	2343	2563	2768	468	392 896	397 736	428 476
12-37-11.460	4600(2300,2300)	1961	6111	9869	12031	13150	14198	1605	5213	8420	10265	11220	12113	1267	4321	6978	8507	9299	10039	1198	1934	2358	2577	2783	468	401 557	406 676	438 115
12-37-11.470	4700(2400,2300)	2010	6308	10191	12426	13582	14665	1645	5382	8695	10662	11588	12512	1398	4460	7207												

ГОЛЬФСТРИМ 12В ОТОПЛЕНИЕ / ОХЛАЖДЕНИЕ / ВЛАЖНЫЕ ПОМЕЩЕНИЯ

Тип	L, мм	Режим отопления										Режим охлаждения										В. мощность, Вт	Алюминий анодированный, рупонное/продольное исполнение на пружине или полимерной основе	Алюминий на полимерной основе, текстур.	Бук, сосна, дуб, деревянный, дуб морёный, орех					
		Q _н , (ΔT = 70°C), Вт при разн. скорости вращения вентилятора					Q _н , (ΔT = 60°C), Вт при разн. скорости вращения вентилятора					Q _н , (ΔT = 50°C), Вт при разн. скорости вращения вентилятора					Q _в (24°C и теплоноситель 7/11 °C)													
		0	1	2	3	4	5	max	0	1	2	3	4	5	max	1	2	3	4	5	max					1	2	3	4	5
12-37-14.060	600	186	606	1001	1231	1368	1501	152	517	854	1051	1167	1281	120	428	708	871	967	1062	119	196	241	268	294	36	57 827	58 487	62 679	66 385	72 046
12-37-14.070	700	271	902	1495	1840	2045	2245	222	769	1275	1570	1744	1915	175	638	1057	1301	1446	1587	177	293	361	401	440	47	66 385	67 155	72 046	76 148	81 737
12-37-14.080	800	357	938	1531	1878	2083	2283	358	1058	1733	2126	2359	2587	282	877	1433	1732	1955	2144	234	398	488	542	594	7.2	84 244	85 234	91 522	96 161	101 148
12-37-14.090	900	443	1240	2031	2492	2765	3033	428	1310	2154	2646	2937	3222	337	1086	1755	2193	2434	2670	301	495	608	675	740	8.3	93 061	94 161	101 148	103 185	110 870
12-37-14.100	1000	608	1865	3051	3743	4153	4553	498	1591	2608	3193	3543	3885	393	1318	2162	2651	2936	3220	365	598	734	814	892	9.4	110 975	111 825	120 208	129 860	139 662
12-37-14.120	1200	688	1871	3057	3749	4159	4560	563	1596	2608	3199	3548	3885	445	1323	2162	2651	2936	3220	365	599	735	815	894	9.4	110 975	111 825	120 208	129 860	139 662
12-37-14.130	1300	774	2170	3554	4362	4840	5307	633	1852	3032	3721	4129	4528	500	1535	2513	3084	3422	3753	425	697	855	949	1040	11.9	119 450	120 880	129 860	139 662	149 373
12-37-14.140	1400	859	2465	4047	4969	5515	6049	703	2103	3453	4239	4705	5161	555	1743	2861	3514	3900	4277	483	793	974	1081	1186	13.0	128 330	129 869	139 662	149 373	158 433
12-37-14.150	1500	940	2763	4543	5580	6194	6795	769	2358	3876	4761	5285	5797	607	1954	3212	3946	4380	4805	542	890	1094	1214	1332	14.0	137 243	138 893	149 373	158 433	168 433
12-37-14.160	1600	1025	3063	5040	6192	6875	7542	839	2613	4300	5283	5865	6435	662	2166	3564	4379	4861	5333	600	988	1214	1347	1478	14.0	145 773	147 533	158 433	168 433	178 153
12-37-14.170	1700	1111	3358	5532	6800	7550	8284	909	2865	4720	5801	6442	7068	717	2374	3912	4808	5339	5858	658	1084	1333	1480	1624	16.0	154 687	156 557	168 433	178 153	187 876
12-37-14.180	1800	1191	3656	6028	7410	8229	9030	975	3119	5143	6322	7021	7704	769	2585	4263	5240	5819	6385	714	1182	1452	1613	1770	17.6	163 598	165 578	178 153	187 876	197 245
12-37-14.200	2000	1362	3992	6562	8046	8968	9815	1115	3406	5599	6874	7634	8374	879	2823	4640	5700	6327	6941	782	1286	1580	1754	1924	18.7	181 073	183 272	197 245	206 936	216 359
12-37-14.210	2100	1442	4290	7058	8671	9627	10561	1180	3660	6022	7398	8213	9011	931	3034	4991	6131	6807	7468	841	1383	1700	1887	2070	22.3	189 955	192 265	206 936	216 359	226 347
12-37-14.220	2200	1528	4586	7552	9280	10303	11304	1250	3913	6443	7917	8791	9645	987	3243	5340	6562	7286	7993	899	1480	1819	2019	2216	23.4	198 869	201 289	216 359	226 347	236 997
12-37-14.230	2300	1613	4862	7588	9317	10341	11343	1320	3944	6474	7949	8823	9677	1042	3269	5366	6588	7313	8021	906	1487	1826	2027	2223	25.9	207 748	210 248	226 347	236 997	246 800
12-37-14.250	2500	1694	4924	8088	9932	11024	12092	1386	4201	6900	8474	9406	10317	1094	3482	5719	7023	7795	8551	965	1585	1947	2161	2370	27.0	216 309	218 949	236 997	246 800	256 161
12-37-14.260	2600	1865	5515	9074	11148	12376	13578	1526	4705	7742	9511	10559	11584	1204	3900	6416	7883	8752	9601	1081	1778	2185	2426	2661	28.1	234 137	236 997	256 161	266 359	276 359
12-37-14.270	2700	1945	5817	9573	11763	13059	14327	1592	4963	8168	10036	11142	12224	1256	4122	6770	8317	9234	10131	1140	1973	2305	2560	2806	30.6	243 017	245 987	264 800	274 220	283 942
12-37-14.280	2800	2030	6113	10067	12371	13736	15071	1662	5215	8589	10555	11719	12858	1311	4322	7170	8748	9713	10657	1198	2173	2425	2692	2954	31.7	251 578	254 658	274 220	283 942	293 696
12-37-14.290	2900	2116	6408	10559	12978	14412	15813	1732	5467	9009	11073	12296	13491	1366	4531	7467	9177	10191	11181	1256	2070	2544	2825	3099	32.8	260 491	263 681	283 942	293 696	303 261
12-37-14.300	3000	2196	6647	10599	13019	14453	15855	1732	5501	9043	11108	12321	13527	1418	4559	7495	9299	10317	11311	1264	2077	2552	2833	3108	32.8	269 437	272 736	293 696	303 261	312 581
12-37-14.310	3100	2282	6747	11097	13632	15134	16602	1867	5757	9468	11631	12912	14165	1473	4747	7874	9639	10701	11739	1322	2175	2672	2966	3254	36.4	285 955	289 365	303 261	312 581	320 447
12-37-14.320	3200	2050	6126	10080	12384	13749	15084	1678	5226	8600	10566	11731	12870	1324	4332	7128	8757	9722	10666	1201	1976	2427	2695	2957	28.0	294 571	298 091	320 447	330 261	340 075
12-37-14.330	3300	2136	6420	10572	12992	14425	15826	1748	5478	9040	11084	12307	13503	1379	4540	7476	9187	10200	11191	1258	2072	2546	2827	3102	30.6	303 576	307 206	330 261	340 075	350 075
12-37-14.340	3400	2221	6715	11065	13599	15100	16568	1848	5729	9440	11603	12884	14136	1434	4748	7824	9616	10678	11716	1316	2169	2665	2960	3247	33.2	312 581	316 321	340 075	350 075	360 075
12-37-14.350	3500	2302	7013	11561	14211	15759	17314	1884	5984	9863	12124	13463	14772	1486	4959	8158	10048	11158	12243	1375	2266	2785	3093	3350	34.2	321 589	325 439	350 075	360 075	370 075
12-37-14.360	3600	2382	7312	12057	14821	16478	18060	1960	6238	10287	12645	14042	15408	1538	5170	8525	10480	11638	12770	1433	2363	2905	3226	3540	35.2	330 594	334 554	359 891	369 522	379 335
12-37-14.370	3700	2468	7349	12094	14859	16498	18099	2019	6270	10319	12678	14076	15442	1593	5197	8552	10507	11666	12798	1440	2370	2912	3234	3547	36.3	339 602	343 672	369 522	379 335	388 791
12-37-14.380	3800	2553	7387	12132	14898	16537	18139	2089	6302	10351	12711	14109	15476	1649	5223	8579	10535	11693	12826	1448	2378	2920	3241	3555	37.4	348 607	352 787	379 335	388 791	398 250
12-37-14.390	3900	2638	7685	12628	15509	17216	18885	2159	6557	10774	13232	14689	16112	1704	5434	8929	10967	12174	13354	1506	2475	3040	3374	3701	37.4	357 255	361 544	388 791	398 250	408 032
12-37-14.400	4000	2724	7984	13124	16121	17896	19631	2229	6812	11198	13754	15268	16749	1759	5645	9280	11399	12654	13881	1565	2572	3160	3508	3848	37.4	365 904	370 304	398 250	408 032	417 815
12-37-14.410	4100	2804	8282	13620	16731	18575	20377	2295	7066	11621	14275	15848	17385	1811	5856	9631	11831	13134	14409	1623	2670	3279	3641	3994	41.0	374 878	379 335	408 032	417 815	427 629
12-37-14.420	4200	2885	8580	14116	17342	19254	21122	2361	7320	12044	14796	16427	18021	1863	6067	9982	12263	13614	14936	1682	2767	3399	3774	4140	44.6	383 852	388 472	417 815	427 629	437 445
12-37-14.430	4300	2970	8876	14610	17951	19930	21866	2431	7573	12465	15315	17004	18655	1918	6276	10331	12693	14093	15461	1740	2863	3518	3906	4286	45.7	392 857	397 587	427 629	437 445	447 225
12-37-14.440	4400	3056	9172	15103	18559	20607	22609	2501	7825	12886	15835	17582	19290	1973	6486	10680	13124	14571	15987	1798	2960	3638	4039	4431	46.8	401 865	406 705	437 445	447 225	457 020
12-37-14.450	4500	3141	9478	15140	18597	20645	22647	2571	7856	12917	15867	17614	19322	2028	6511	10705	13150	14598	16014	1805	2967	3645	4046	4431	46.8	410 836	415 786	447 225	457 020	466 466
12-37-14.460	4600	3227	9245	15176	18634	20683	22685	2641	7888	12948	15899	17646	19355	2083	6537	10731	13177	14625	16041	1812	2975	3652	4054	4446	51.8	419 810	424 870	457 020	466 466	475 922
12-37-14.470	4700	3307	9547	156																										

КОНВЕКТОР ГОЛЬФСТРИМ ЭЛ

ЕСТЕСТВЕННАЯ КОНВЕКЦИЯ



Конвекторы «Гольфстрим Эл» – отопительные приборы, монтируемые в пол вдоль окон и стен отапливаемых помещений, работающие по принципу естественной конвекции за счет встроенных в теплообменник электрических нагревательных элементов. Конвекторы предназначены для систем отопления жилых, административных и общественных зданий, а также для индивидуального строительства.

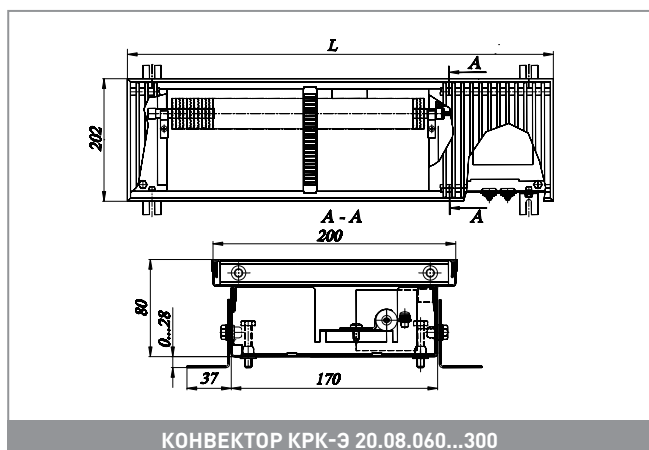
Конструкция конвектора «Гольфстрим Эл» представляет собой теплообменник, изготовленный из материалов с высокой теплопроводностью – медных труб и алюминиевых пластин оребрения, в трубы которого встроены электрические нагревательные элементы, а также корпуса и декоративной решетки. Корпус конвектора изготавливается из оцинкованной стали и окрашивается порошковой эпоксидно-полиэфирной краской. Сверху конвектор закрыт декоративной решеткой, выполненной из алюминия или стали. Конвектор снабжен термореле, обеспечивающим защиту от перегрева.

Для регулирования теплового потока конвекторы могут оснащаться встроенным блоком управления с выносной панелью, что позволяет выставить требуемую температуру на панели и автоматически поддерживать ее в помещении.

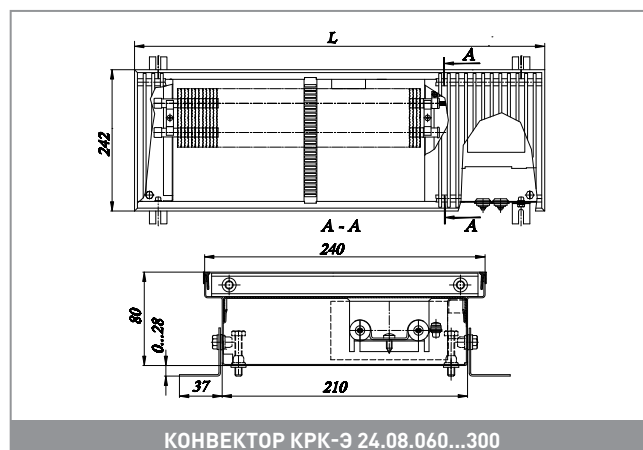
Приборы длиной более 3,1 м состоят из двух частей. Составные части конвектора соединяются при монтаже. Возможно изготовление приборов любых габаритных размеров, а также с угловыми соединительными элементами, что позволяет размещать их в любых помещениях со сложной, нестандартной планировкой. Стандартные соединительные элементы выполнены с углом 90°, 120°, 135°.

ЭКСПЛУАТАЦИОННЫЕ ДАННЫЕ

- Конвекторы «Гольфстрим Эл» адаптированы для эксплуатации в российских электрических сетях (напряжение питания – 220В, 50Гц).
- Максимальная рабочая температура нагревательного элемента + 130°C.



КОНВЕКТОР КРК-Э 20.08.060...300



КОНВЕКТОР КРК-Э 24.08.060...300

КРК Эл	Длина, мм	Тепловая мощность, Вт	Материал декоративной решётки				
			Алюминий анодированный, рулонное/ продольное исполнение на пружине или полимерной основе		Алюминий на полимерной основе, текстурированный	Дерево натуральное, рулонное исполнение на пружине	
			Натуральный цвет	Золотой, чёрный, бронза(светлая/тёмная)	Бук, сосна, дуб деревенский, дуб морёный, орех	Берёза, бук, дуб	Орех, мербау
Цена конвектора с решёткой шириной 200 мм, высотой 80 мм, руб. с НДС							
20.08.060	600	190	24 089	24 480	27 919	26 250	30 410
20.08.090	900	290	30 802	31 389	36 547	34 043	40 284
20.08.120	1200	390	37 762	38 545	45 422	42 084	50 405
20.08.150	1500	490	45 191	46 170	54 766	50 593	60 995
20.08.180	1800	590	52 900	54 074	64 389	59 382	71 864
20.08.210	2100	690	60 230	61 600	73 634	67 793	82 355
20.08.240	2400	790	67 778	69 344	83 097	76 422	93 064
20.08.270	2700	890	76 037	77 798	93 271	85 761	104 484
20.08.300	3000	990	82 841	84 798	101 990	93 645	114 449
Цена конвектора с решёткой шириной 240 мм, высотой 80 мм, руб. с НДС							
24.08.060	600	380	25 122	25 580	29 057	26 768	31 000
24.08.090	900	580	32 385	33 072	38 288	34 854	41 202
24.08.120	1200	780	39 896	40 813	47 767	43 189	51 653
24.08.150	1500	980	47 885	49 030	57 724	52 001	62 580
24.08.180	1800	1180	56 139	57 514	67 946	61 079	73 774
24.08.210	2100	1380	64 033	65 636	77 807	69 795	84 606
24.08.240	2400	1580	72 129	73 962	87 871	78 715	95 642
24.08.270	2700	1780	80 910	82 972	98 620	88 319	107 362
24.08.300	3000	1980	88 258	90 549	107 935	96 490	117 649

Цены указаны для конвектора с корпусом из оцинкованной стали окрашенного в RAL 9005, RAL «Звёздное небо».

Стоимость конвектора с корпусом из нержавеющей

стали +15% к цене прибора.

Конвектор в проходном исполнении +2000 рублей к цене прибора.

Дополнительное оборудование для управления тепловым потоком см. на стр.281.

КОНВЕКТОР ГОЛЬФСТРИМ-В ЭЛ

ПРИНУДИТЕЛЬНАЯ КОНВЕКЦИЯ



Конвекторы «Гольфстрим Эл-В» – отопительные приборы, монтируемые в пол вдоль окон и стен отапливаемых помещений, работающие по принципу принудительной конвекции за счет вентиляторов и встроенных в теплообменник электрических нагревательных элементов. Конвекторы предназначены для систем отопления жилых, административных и общественных зданий, а также для индивидуального строительства.

Конструкция конвектора «Гольфстрим Эл-В» представляет собой теплообменник, изготовленный из материалов с высокой теплопроводностью – медных труб и алюминиевых пластин оребрения, в трубы которого встроены электрические нагревательные элементы, а также корпуса, декоративной решетки, блоков вентиляторов и управления. Питание вентиляторов осуществляется от сети постоянного тока напряжением 12В/24В.

Корпус конвектора изготавливается из оцинкованной стали и окрашивается порошковой эпоксидно-полиэфирной краской. Сверху конвектор закрыт декоративной решеткой, выполненной из алюминия или стали. Конвектор снабжен термореле, обеспечивающим защиту от перегрева.

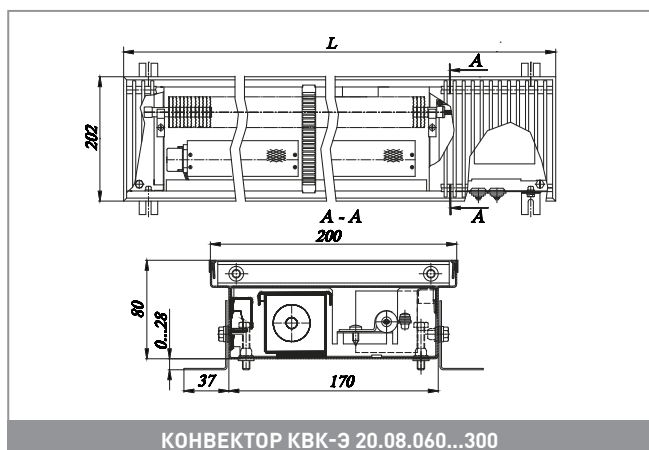
Для регулирования теплового потока конвектор оснащается встроенным блоком управления с выносной панелью, что позволяет выставить требуемую температуру на панели и автоматически поддерживать ее в помещении.

Приборы длиной более 3 м состоят из двух частей. Составные части конвектора соединяются при монтаже.

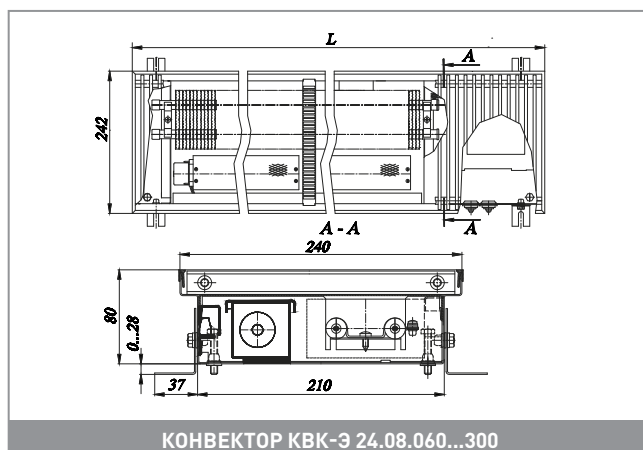
Возможно изготовление приборов любых габаритных размеров, а также с угловыми соединительными элементами, что позволяет размещать их в любых помещениях со сложной, нестандартной планировкой. Стандартные соединительные элементы выполнены с углом 90°, 120°, 135°.

ТЕХНИЧЕСКИЕ ХАРАКТЕРИСТИКИ

Конвекторы «Гольфстрим Эл-В» адаптированы для эксплуатации в российских электрических сетях (напряжение питания – 220В, 50Гц). Максимальная рабочая температура нагревательного элемента + 130°C.



КОНВЕКТОР КВК-Э 20.08.060...300



КОНВЕКТОР КВК-Э 24.08.060...300

КВК Эл	Длина, мм	Тепловая мощность, Вт	Материал декоративной решётки				
			Алюминий анодированный, рулонное/ продольное исполнение на пружине или полимерной основе		Алюминий на полимерной основе, текстурированный	Дерево натуральное, рулонное исполнение на пружине	
			Натуральный цвет	Золотой, чёрный, бронза(светлая/тёмная)	Бук, сосна, дуб деревенский, дуб морёный, орех	Берёза, бук, дуб	Орех, мербау
Цена конвектора с решёткой шириной 200 мм, высотой 80 мм, руб. с НДС							
20.08.060	600	380	28 072	28 413	31 403	29 951	33 569
20.08.090	900	580	36 314	36 825	41 310	39 133	44 560
20.08.120	1200	780	53 033	53 714	59 694	56 791	64 027
20.08.150	1500	980	71 896	72 747	80 222	76 594	85 639
20.08.180	1800	1180	81 543	82 564	91 533	87 180	98 034
20.08.210	2100	1380	97 206	98 398	108 862	103 783	116 446
20.08.240	2400	1580	106 711	108 072	120 032	114 227	128 699
20.08.270	2700	1780	125 072	126 603	140 058	133 527	149 808
20.08.300	3000	1980	129 388	131 090	146 040	138 783	156 873
Цена конвектора с решёткой шириной 240 мм, высотой 80 мм, руб. с НДС							
24.08.060	600	760	28 934	29 332	32 356	30 365	34 045
24.08.090	900	1160	37 490	38 088	42 623	39 638	45 157
24.08.120	1200	1560	54 755	55 552	61 600	57 619	64 978
24.08.150	1500	1960	74 049	75 045	82 604	77 628	86 828
24.08.180	1800	2360	84 127	85 322	94 394	88 422	99 461
24.08.210	2100	2760	100 220	101 614	112 197	105 231	118 110
24.08.240	2400	3160	123 652	125 245	137 341	129 379	144 098
24.08.270	2700	3560	128 948	130 740	144 347	135 390	151 949
24.08.300	3000	3960	133 695	135 687	150 806	140 853	159 252

Цены указаны для конвектора с корпусом из оцинкованной стали окрашенного в RAL 9005, RAL «Звездное небо».

Стоимость конвектора с корпусом из нержавеющей стали +15% к цене прибора.

Конвектор в проходном исполнении +2000 рублей к цене прибора.

Дополнительное оборудование для управления тепловым потоком см. на стр.281.

ОПЦИИ:

ДЕКОРАТИВНЫЕ РЕШЕТКИ ДЛЯ ВНУТРИПОЛЬНЫХ КОНВЕКТОРОВ

После монтажа конвекторов «Гольфстрим» в пол на виду остается лишь прочная элегантная решетка. Декоративная решетка эффектно смотрится в любом интерьере и скрывает под собой всю терморегулирующую и запорную арматуру. Материалы для производства решетки: дерево, алюминий.

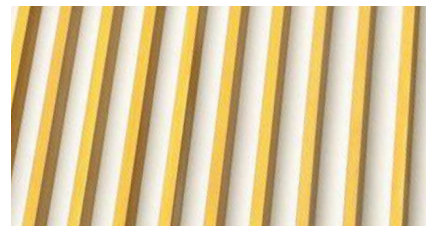
РУЛОННЫЕ АЛЮМИНИЕВЫЕ РЕШЕТКИ ИЗ АНОДИРОВАННОГО АЛЮМИНИЯ НА ПРУЖИНЕ И НА ПОЛИМЕРНОЙ ОСНОВЕ (ПОПЕРЧЕНО-РУЛОННАЯ, ПРОДОЛЬНАЯ ЖЕСТКАЯ)



Бронза светлая



Бронза темная



Золото



Алюминий натуральный



Черный

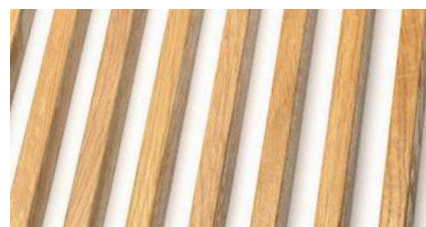
РУЛОННЫЕ РЕШЕТКИ ИЗ РАЗЛИЧНЫХ ПОРОД ДЕРЕВА



Береза



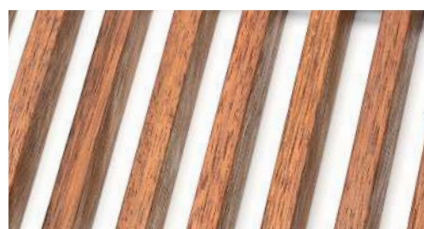
Бук



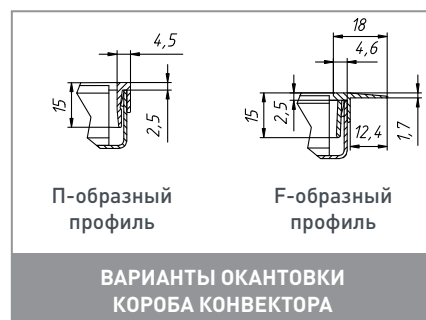
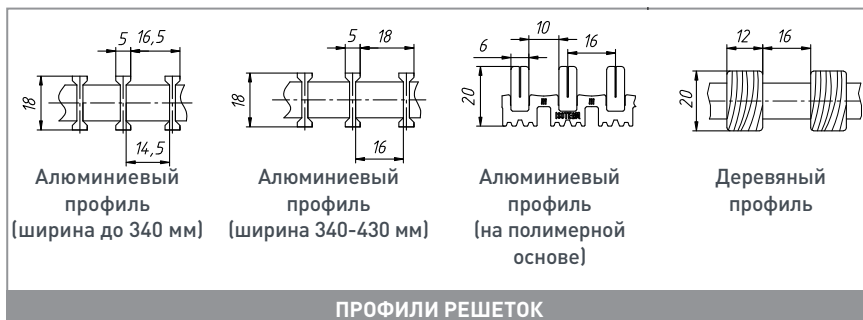
Дуб



Орех



Мербау



ДЕКОРАТИВНЫЕ РУЛОННЫЕ АЛЮМИНИЕВЫЕ РЕШЕТКИ НА ПОЛИМЕРНОЙ ОСНОВЕ



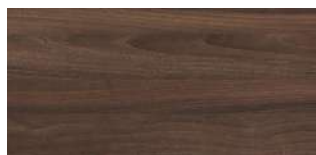
РЕШЕТКА РУЛОННАЯ НА ПОЛИМЕРНОЙ ОСНОВЕ ИЗ АНОДИРОВАННОГО АЛЮМИНИЯ

Алюминий
натуральныйАлюминий
бронза светлаяАлюминий темная
бронзаАлюминий аноди-
рованный золотоАлюминий
черныйРЕШЕТКА РУЛОННАЯ НА ПОЛИМЕРНОЙ ОСНОВЕ ИЗ АНОДИРОВАННОГО АЛЮМИНИЯ,
С ТЕКСТУРОЙ РАЗЛИЧНЫХ ПОРОД ДЕРЕВА

Бук классический



Дуб деревенский



Орех темный



Сосна светлая

СТОИМОСТЬ ДЕКОРАТИВНОЙ РЕШЁТКИ ЗА ПОГОННЫЙ МЕТР, РУБ.

Обозначение конвектора	Материал декоративной решётки				
	Алюминий анодированный, рулонное/продольное исполнение на пружине или полимерной основе		Алюминий на полимерной основе, текстурированный	Дерево натуральное, рулонное исполнение на пружине	
	Натуральный цвет	Золотой, чёрный, бронза (светлая/тёмная)	Бук, сосна, дуб деревенский, дуб морёный, орех	Берёза, бук, дуб	Орех, мербау
20.XX.XXX	7 026	7 786	14 456	11 219	19 290
24.XX.XXX	7 943	8 832	15 578	11 403	19 347
27.XX.XXX	8 554	9 505	16 759	11 436	20 164
30.XX.XXX	9 242	10 326	17 185	12 068	21 233
34.XX.XXX	10 922	12 035	20 130	14 941	26 822
37.XX.XXX	11 436	13 033	22 118	16 708	29 575
43.XX.XXX	12 525	13 861	22 395	18 515	30 843

Наценка за окрашивание алюминиевой решетки и рамки конвектора в цвета по палитре RAL +20% к цене алюминиевой решетки натурального цвета

Цена конвектора без решетки рассчитывается по формуле: (цена конвектора с алюминиевой решеткой - (цена 1 м.алюминиевой решетки x длину конвектора в мм.))x 1,05

Пример: КРК 27.14.150 без решетки = (28786 - (5600x1,5))x1,05=21405 руб.

КРЫШКИ ЗАЩИТНЫЕ

Ширина конвектора, мм	Крышка защитная для защиты конвектора с решеткой Цена за 1 п.м., руб.	Крышка защитная усиленная для защиты конвектора без решетки, допустимая нагрузка до 100 кг/м2 Цена за 1 п.м., руб.
200	839	1758
240	899	1837
270	959	1897
340	1084	2024
370	1138	2077
430	1258	2197

Для защиты внешнего вида в период отделочных работ рекомендуется накрывать конвектор защитной крышкой.

Возможно изготовление защитных крышек с прорезками для выпуска теплого воздуха в период строительных работ в отопительный период.



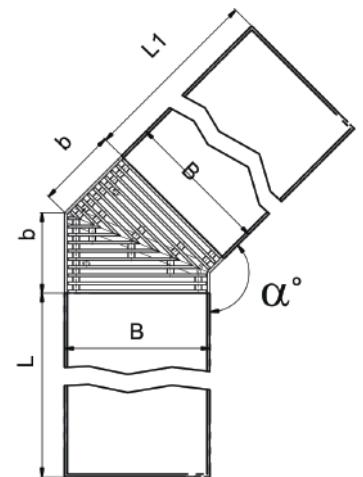
УГЛОВЫЕ ЭЛЕМЕНТЫ

Благодаря угловым соединительным элементам приборы «Гольфстрим», состоящие из нескольких секций, могут размещаться в любых помещениях с нестандартной планировкой и сложными архитектурными решениями. Соединительный элемент может изготавливаться под любым углом для всех видов решеток.

Примечание: возможно изготовление соединительного элемента с комплектом патрубков, соединяющих теплообменники примыкающих конвекторов. Стоимость комплекта патрубков +7% к цене соединительного элемента.

Возможно изготовление конвектора под заданный радиус по чертежам заказчика с поперечно-рулонной решеткой:

Наценка за конвектор с заданным радиусом (радиус по средней линии прибора от 1370 мм) = 35 000 руб. к цене конвектора.



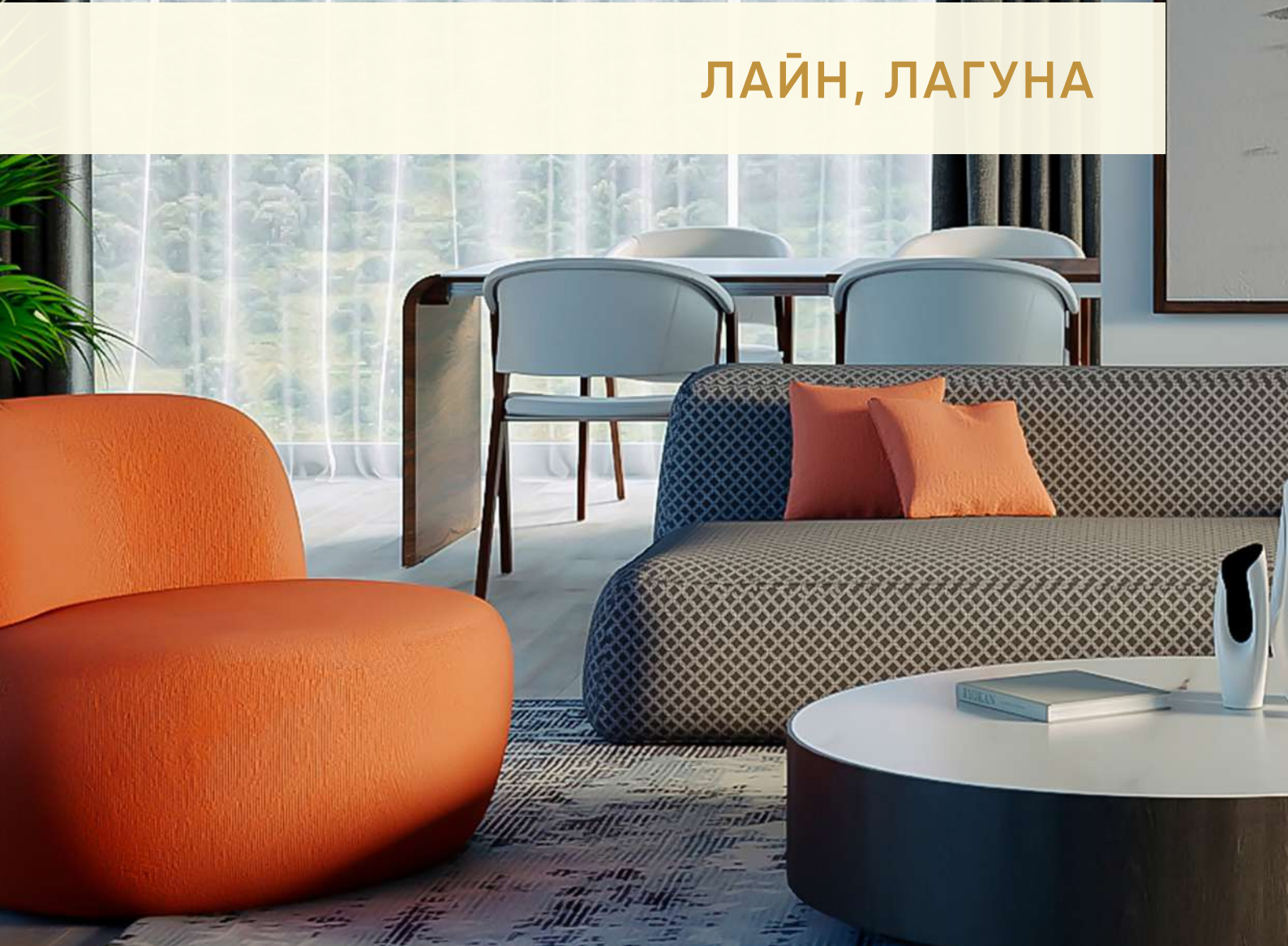
Доп. опция: комплект гибких подводок для подключения конвекторов. Цена: 500 руб.

Тип	Размеры углового элемента			Цена (руб с НДС) соединительного элемента с решеткой:			
	В мм	а град.	b мм	Алюминий (натуральный цвет)	Алюминий (золото, черный, бронза)	Дерево (дуб, бук, береза)	Дерево (мербау, орех)
КРК/КВК	201	90	240	26612	26817	29525	31215
		120	154				
		135	121				
	241	90	280	29089	29305	32440	34123
		120	177				
		135	138				
	271	90	310	30150	30375	33377	35021
		120	194				
		135	150				
	341	90	380	39509	39789	44391	46090
		120	235				
		135	180				
	371	90	410	43661	43960	48692	50936
		120	192				
		135	252				
	431	90	470	51310	51665	56417	60008
120		287					
		135	216				





ЛАЙН, ЛАГУНА





СТАЛЬНЫЕ ТРУБЧАТЫЕ РАДИАТОРЫ ЛАЙН



Стальные трубчатые радиаторы серии «Лайн», предназначены для систем водяного отопления жилых, административных, общественных и промышленных зданий, в том числе помещений с повышенными санитарно-гигиеническими требованиями (в лечебно-профилактических, школьных и детских учреждениях).

Конструкция радиаторов из высокопрочной стали состоит из стальных труб секций, двух коллекторов, кронштейнов (или опор) для крепления трубчатых радиаторов к стене или полу, и изготавливается методом лазерной сварки, что обеспечивает им абсолютную герметичность стыков, позволяя создавать идеально ровные профили. Широкая типоразмерная линейка трубчатых радиаторов позволяет подобрать

изделие для любого помещения с учетом его площади и конструктивных особенностей.

Для изготовления радиаторов используется стальная прямоугольная, квадратная или круглая труба с толщиной стенки 2,5 мм. В стандартном исполнении возможны сечения 40x10, 20x40, 40x20, 40x40, 30x60, 60x30, 60x60 для прямоугольных и квадратных труб, а также диаметр 40 мм для круглой трубы.

В зависимости от потребности радиаторы доступны как в настенном, так и в напольном исполнениях и могут иметь один или два ряда труб с вертикальным или горизонтальным расположением.

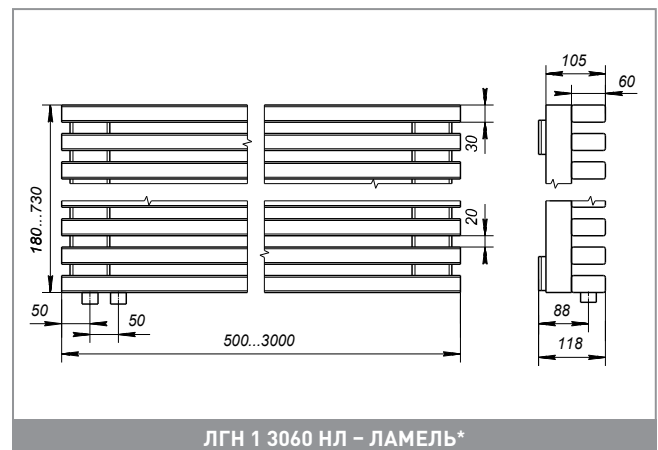
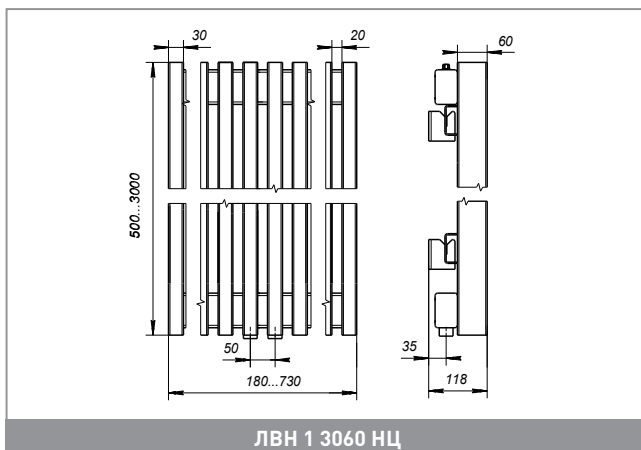
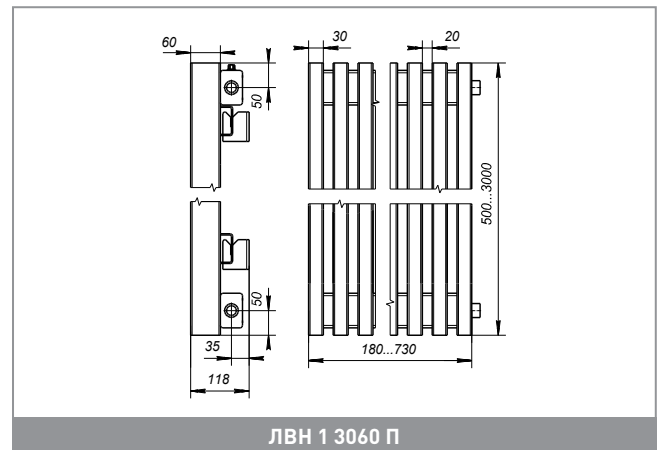
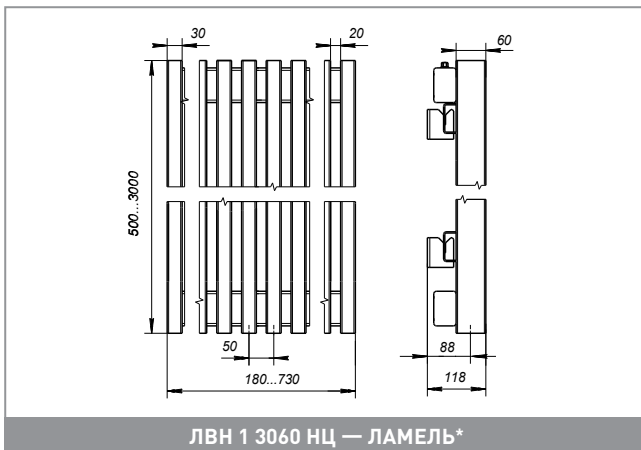
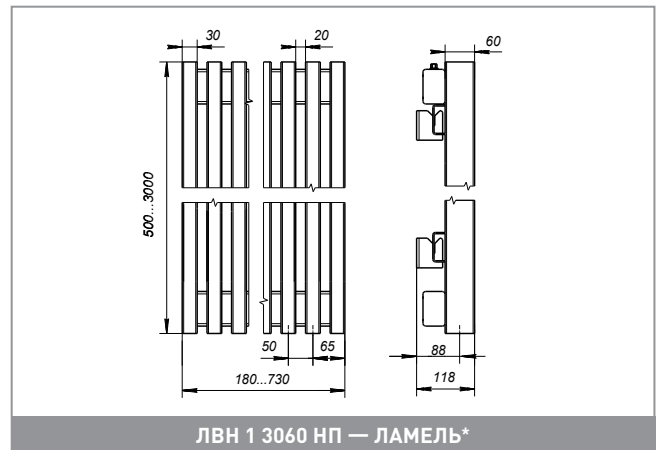
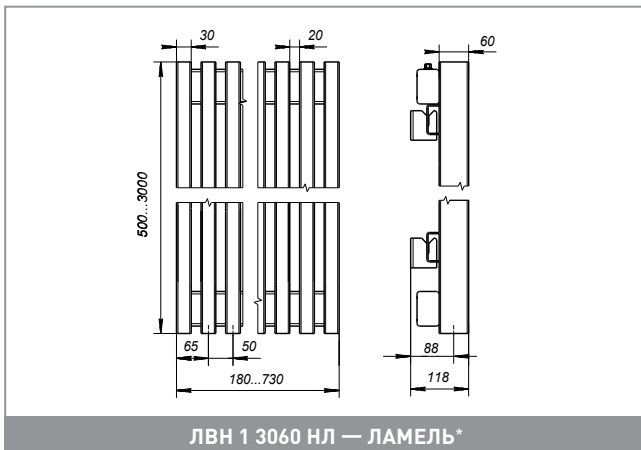
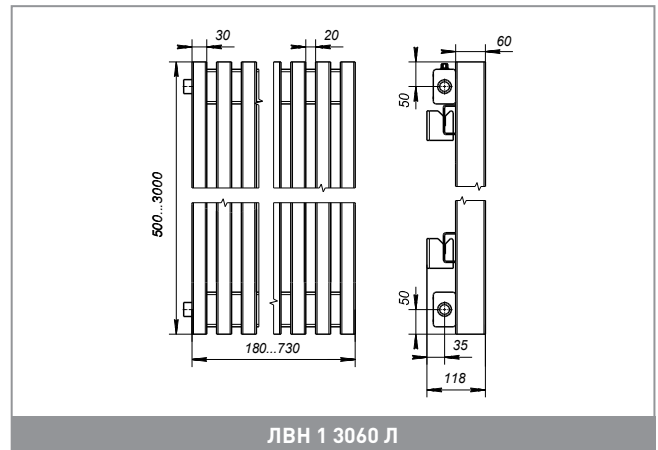
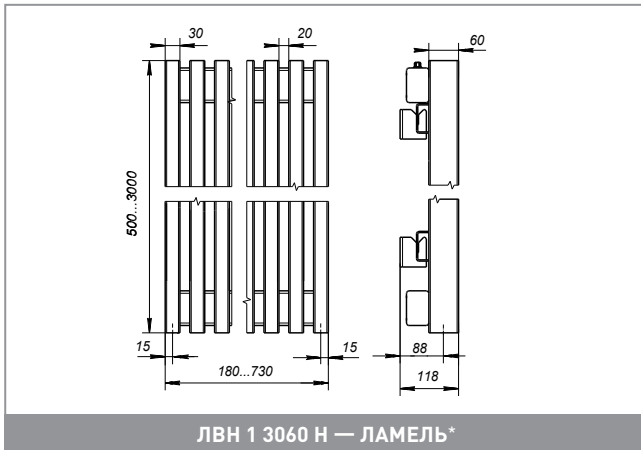
Конструкция радиатора окрашивается полиэфирной краской методом порошкового напыления с эффектом муар. Возможна окраска фактурными красками и в любой цвет по шкале RAL.

ТЕХНИЧЕСКИЕ ХАРАКТЕРИСТИКИ

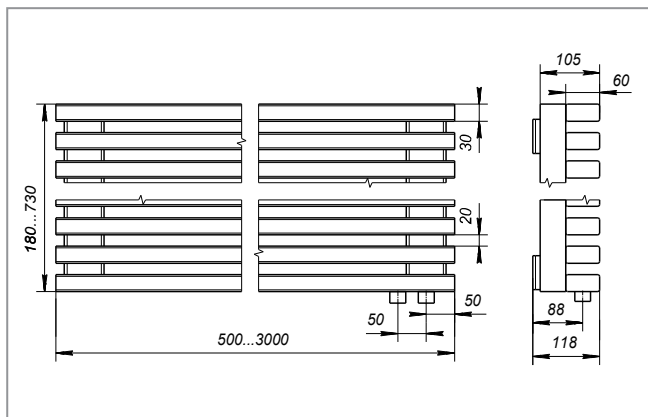
- Максимальная рабочая температура теплоносителя (воды или незамерзающей жидкости) +130°C.
- Максимальное рабочее избыточное давление теплоносителя до 16 кгс/см² (1,6 МПа).
- При установке в радиатор термостата, температура и давление теплоносителя не должна превышать допустимую для принятой конструкции термостата.
- Испытательное избыточное давление 24 кгс/см² (2,4 МПа).
- Нижнее, боковое подключение – резьба G¹/₂”, внутренняя.

ДОПОЛНИТЕЛЬНАЯ ОПЦИЯ: Возможно изготовление по индивидуальным параметрам. Радиаторы могут отличаться от стандартных исполнений конструкцией кронштейнов, размером коллектора, профилем и размером трубы, а также наличием запорно-регулирующей арматуры. Возможно исполнение приборов с термостатическим клапаном (стр. 287).

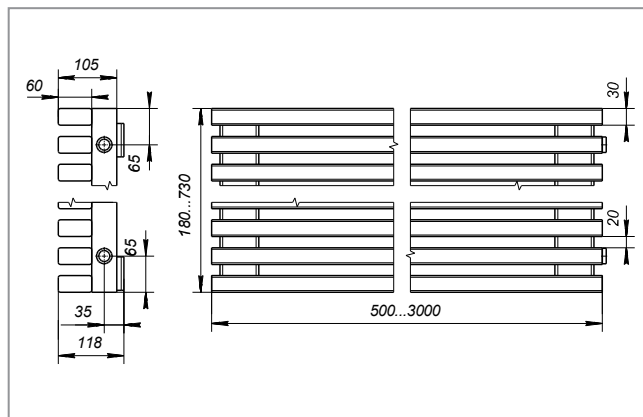
СТАНДАРТНЫЕ ЦВЕТА: RAL 9016 муар, 9006 муар, 9005 муар, RAL «Звездное небо» муар.



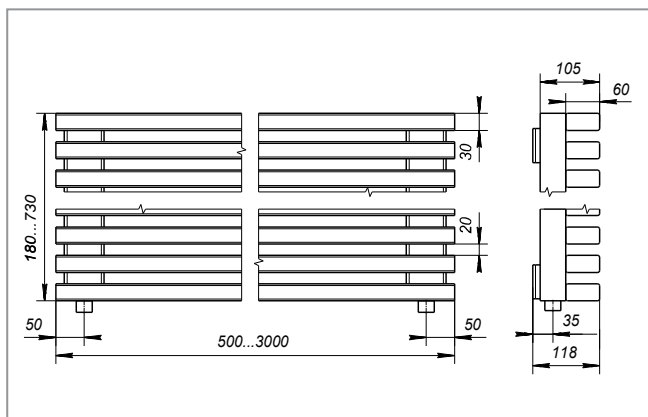
* Подключение в ламель



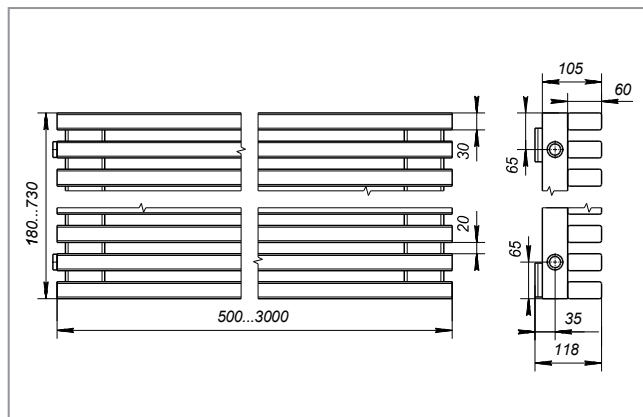
ЛГН 1 3060 НП - ЛАМЕЛЬ*



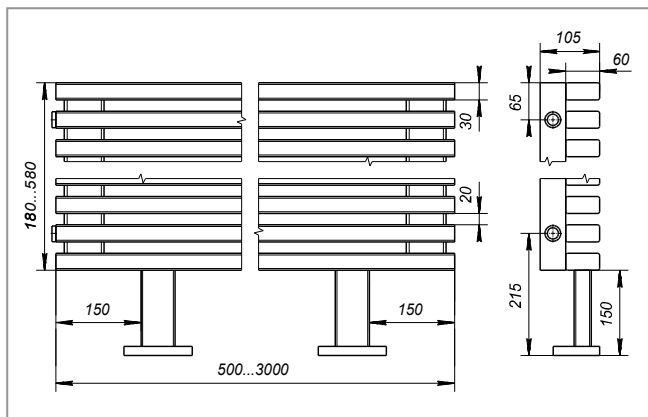
ЛГН 1 3060 П



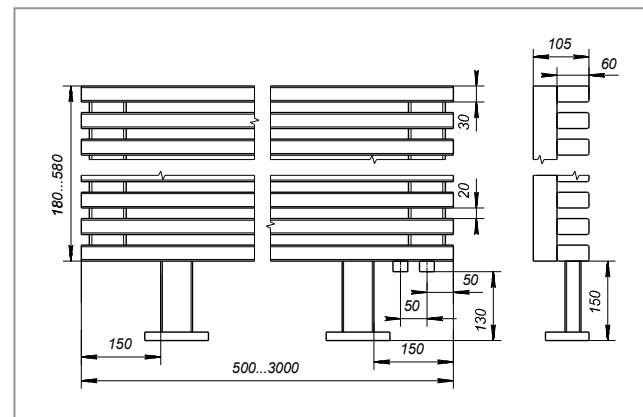
ЛГН 1 3060 Н



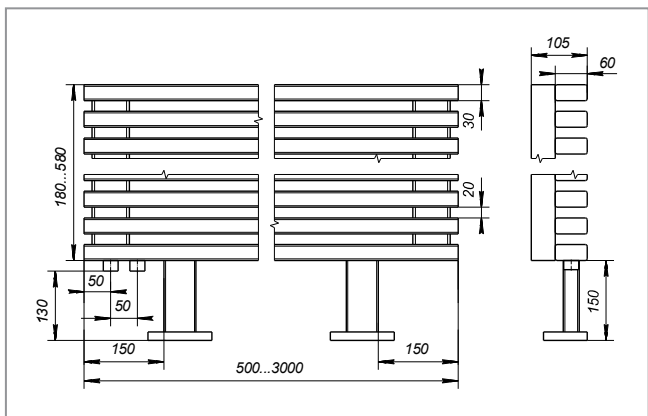
ЛГН 1 3060 Л



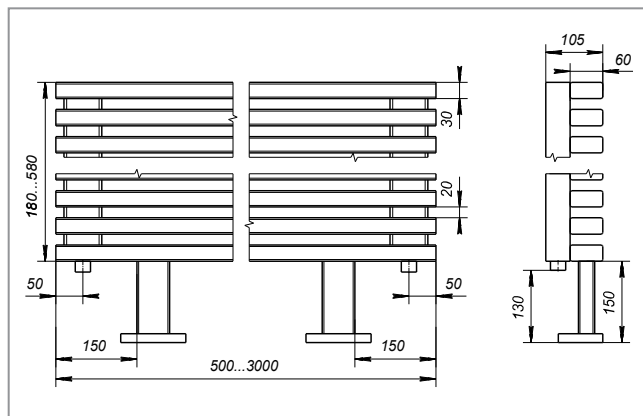
ЛГО 1 3060 Л



ЛГО 1 3060 НП - ЛАМЕЛЬ*

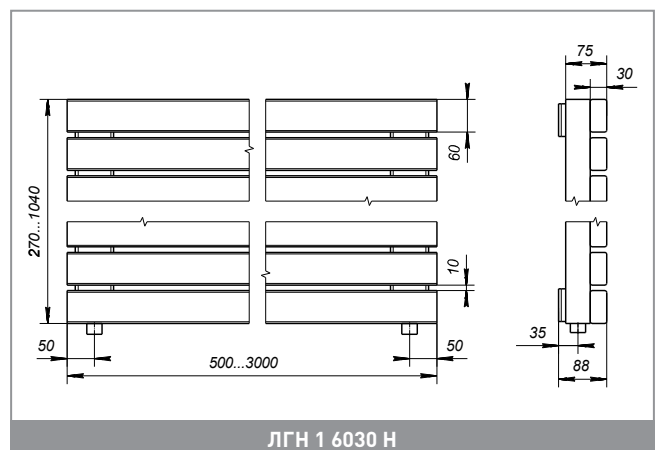
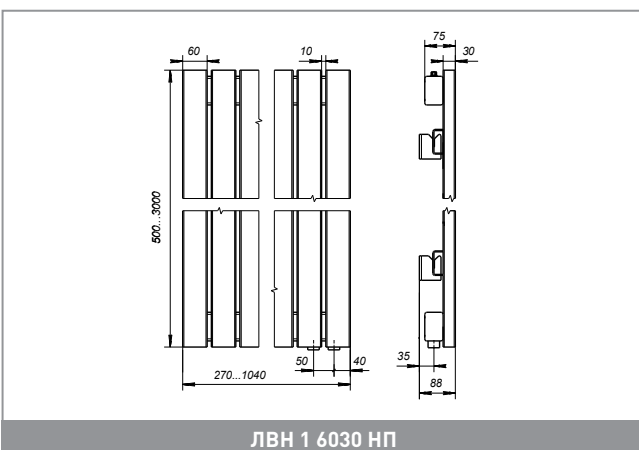
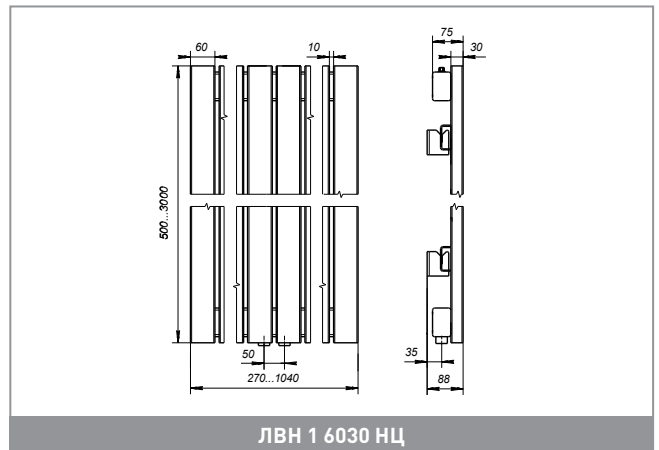
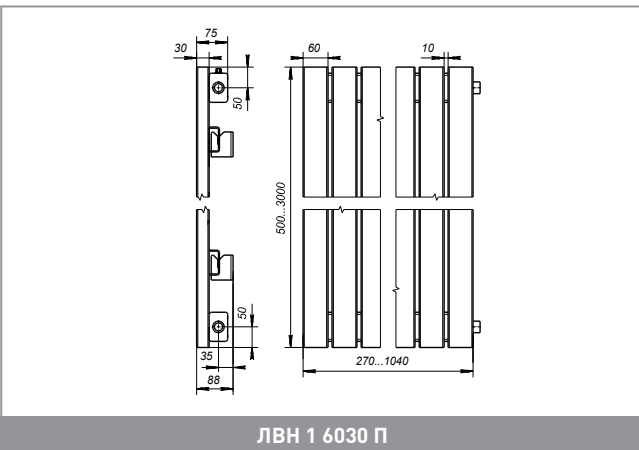
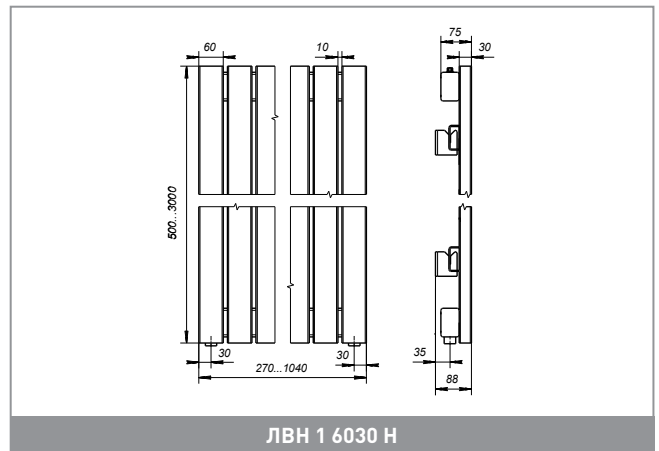
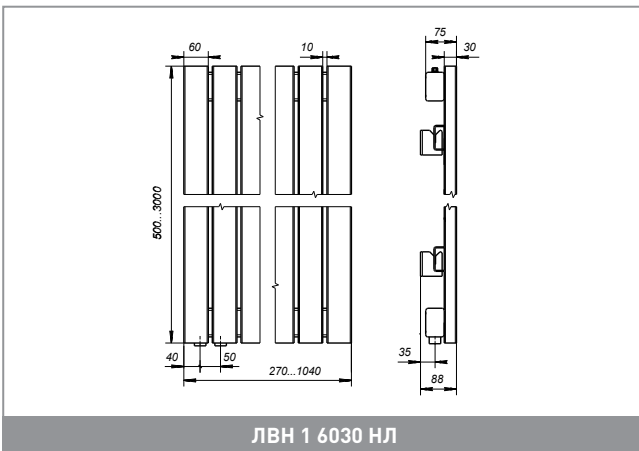
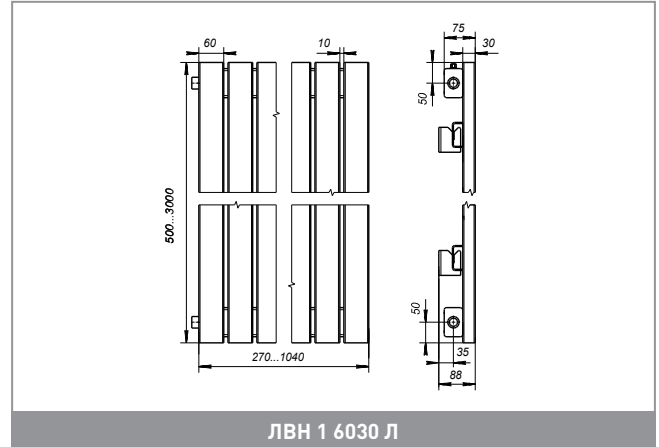
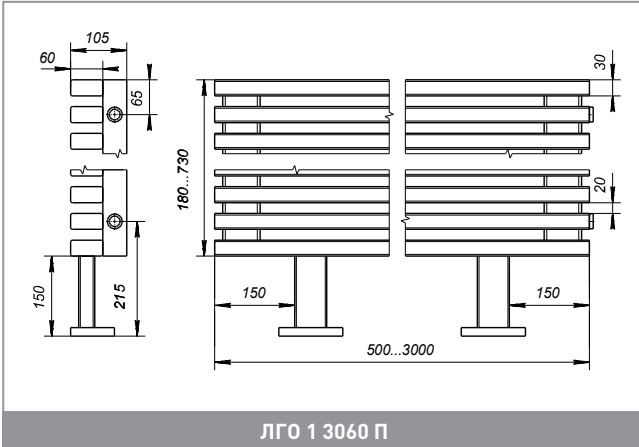


ЛГО 1 3060 НЛ - ЛАМЕЛЬ*

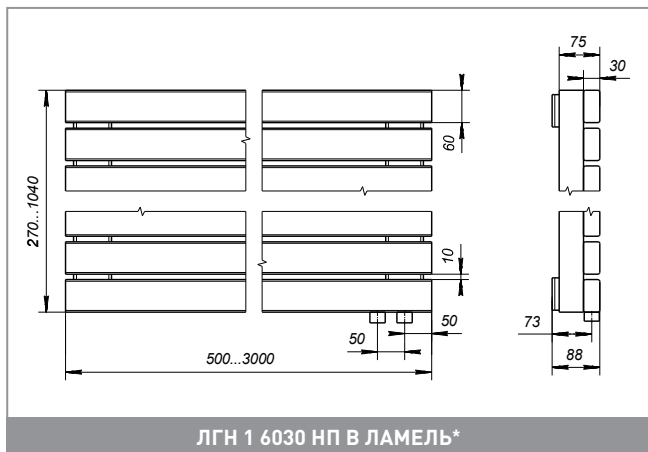


ЛГО 1 3060 Н

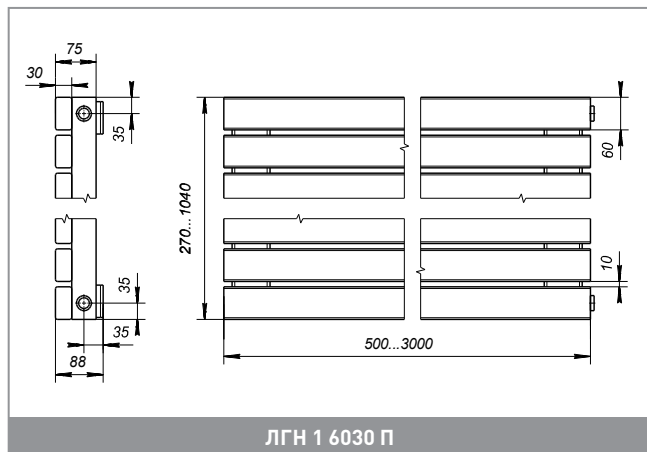
* Подключение в ламель



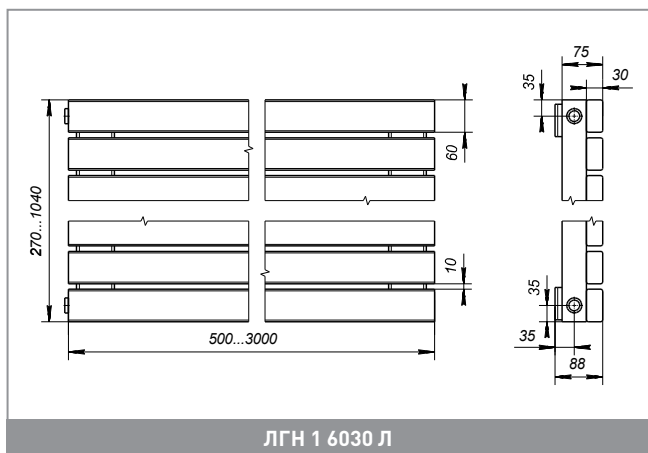
СТАЛЬНЫЕ ТРУБЧАТЫЕ РАДИАТОРЫ ЛАЙН



ЛГН 1 6030 НП В ЛАМЕЛЬ*



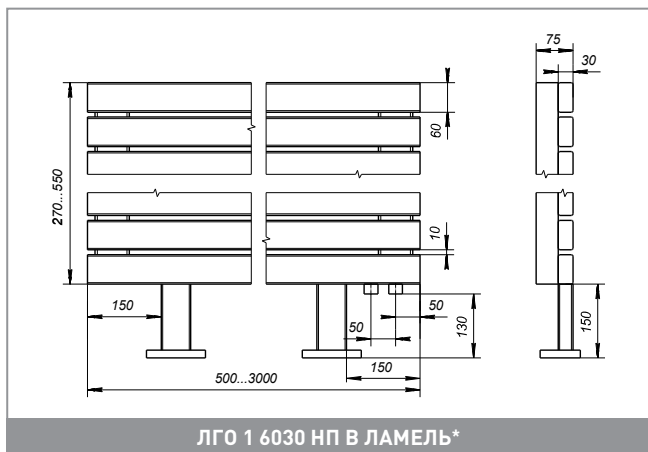
ЛГН 1 6030 П



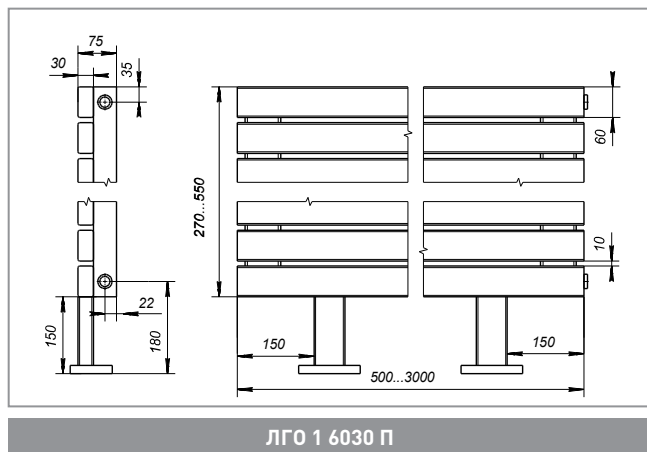
ЛГН 1 6030 Л



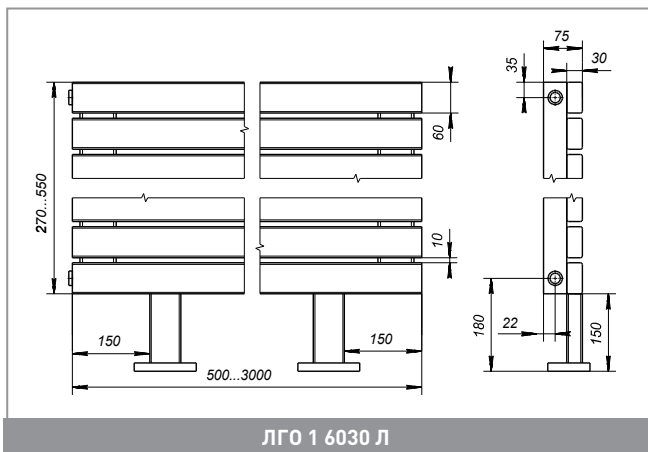
ЛГН 1 6030 НЛ В ЛАМЕЛЬ*



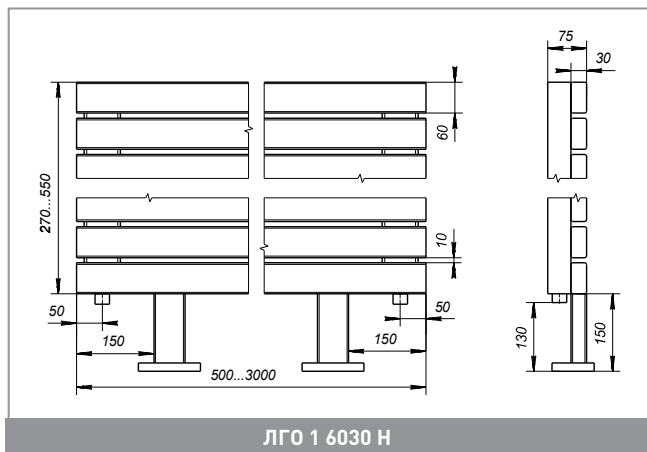
ЛГО 1 6030 НП В ЛАМЕЛЬ*



ЛГО 1 6030 П

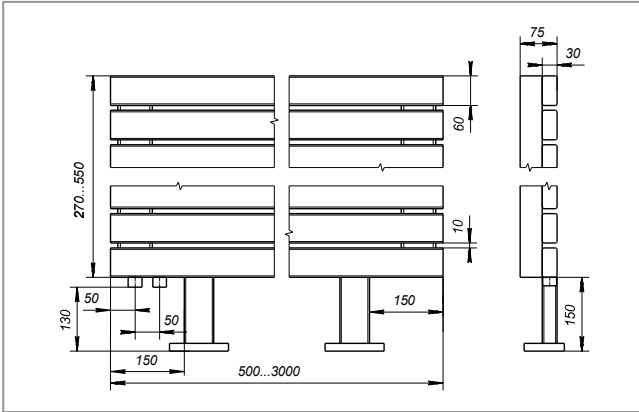


ЛГО 1 6030 Л

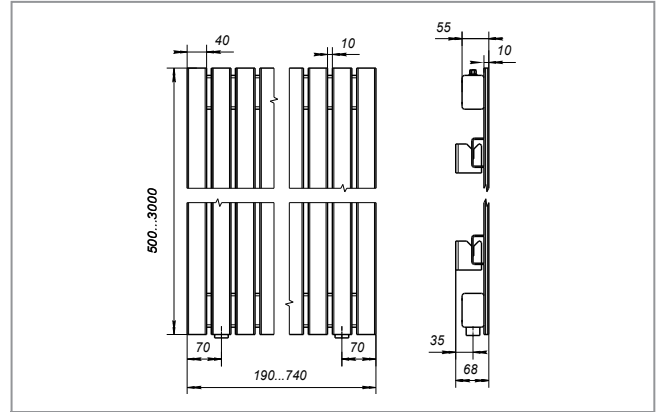


ЛГО 1 6030 Н

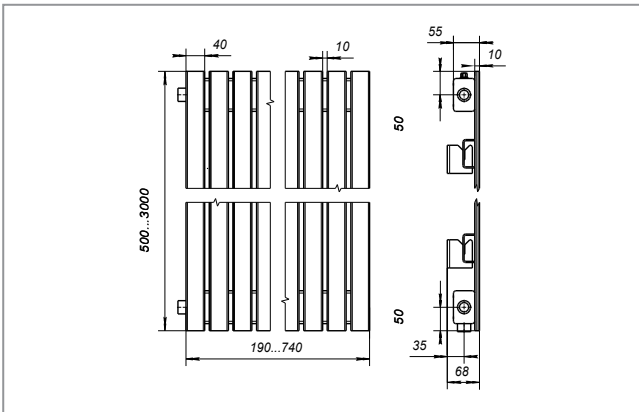
* Подключение в ламель



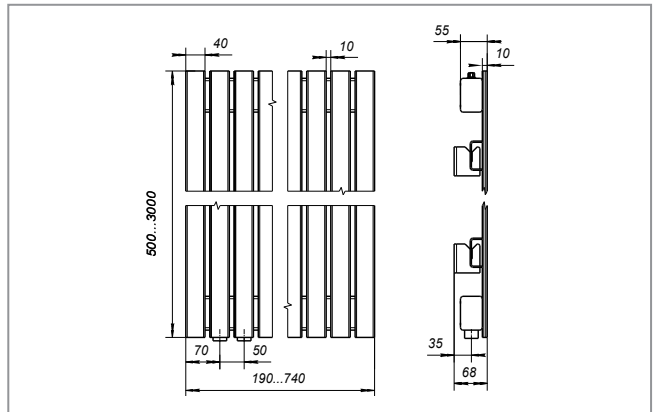
ЛГО 1 6030 НЛ В ЛАМЕЛЬ*



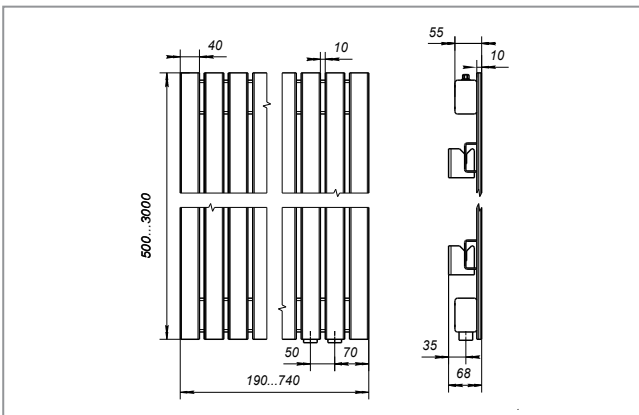
ЛВН 1 4010 Н



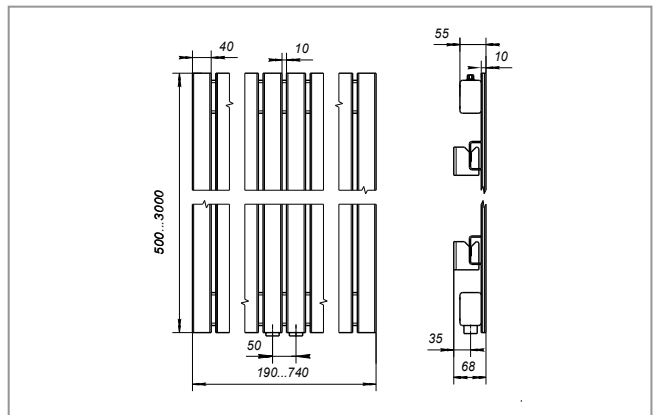
ЛВН 1 4010 Л



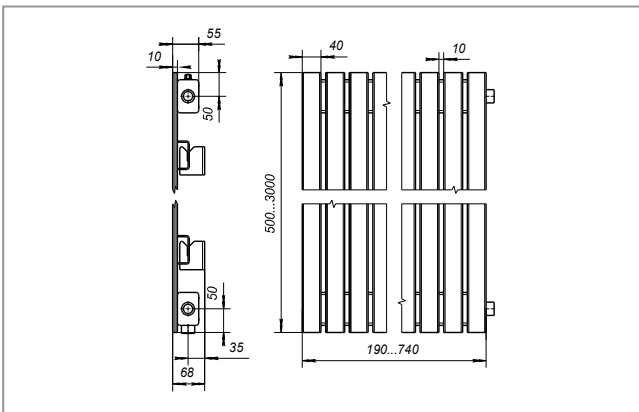
ЛВН 1 4010 НЛ



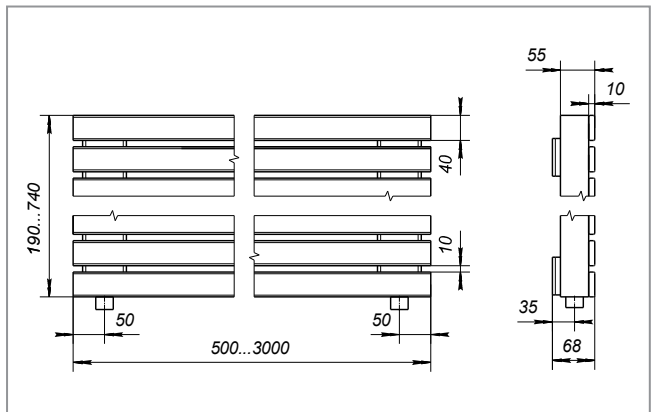
ЛВН 1 4010 НР



ЛВН 1 4010 НС

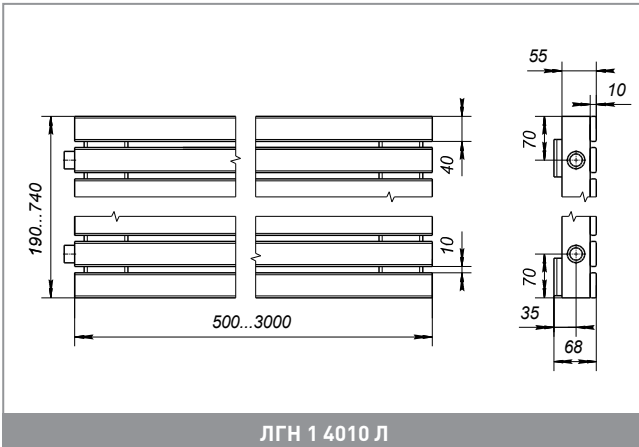


ЛВН 1 4010 П

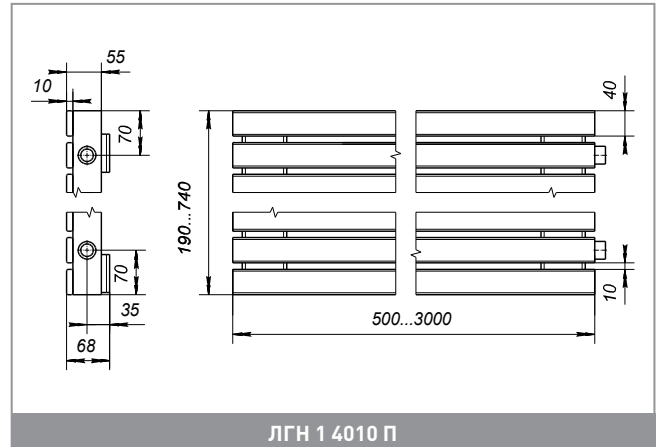


ЛГН 1 4010 Н

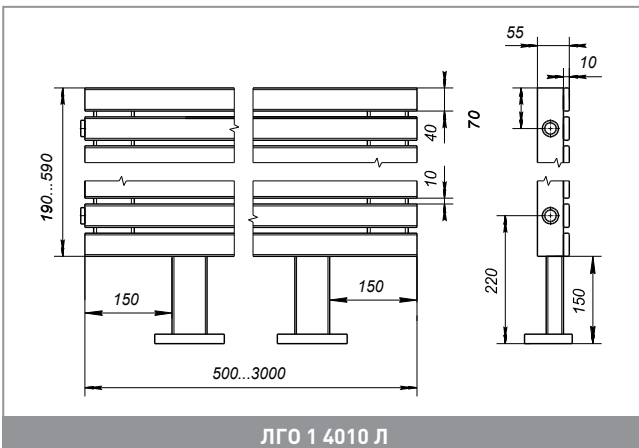
СТАЛЬНЫЕ ТРУБЧАТЫЕ РАДИАТОРЫ ЛАЙН



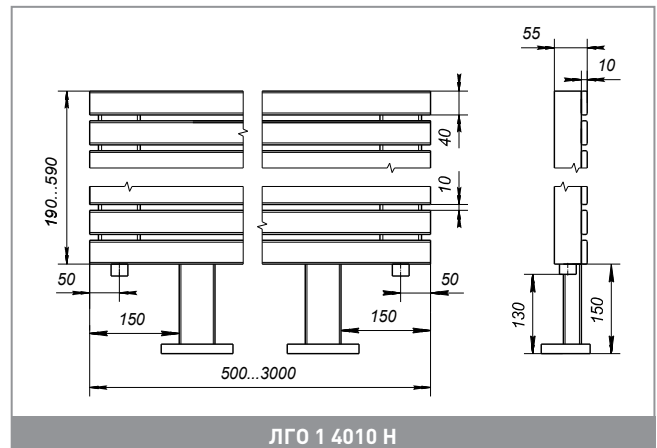
ЛГН 1 4010 Л



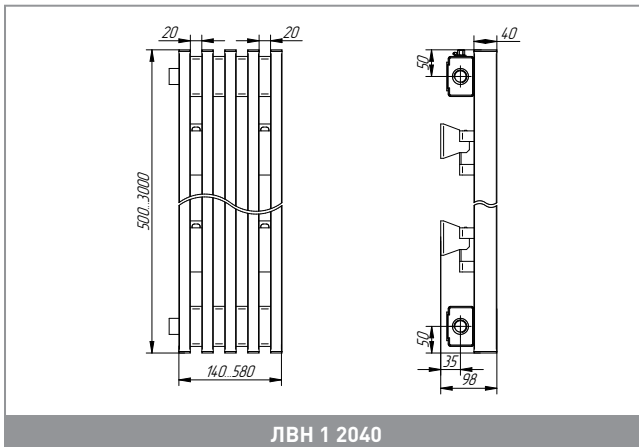
ЛГН 1 4010 П



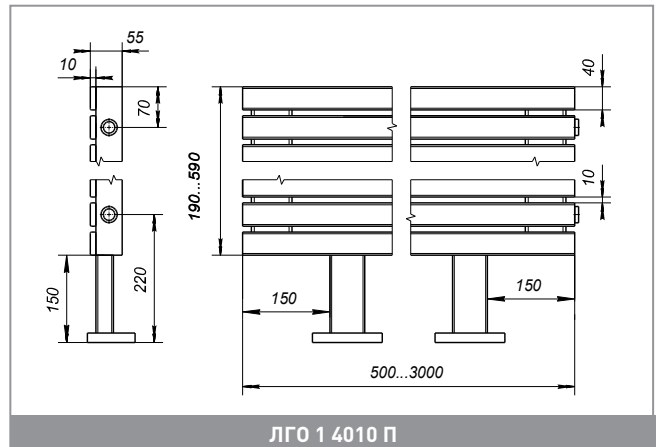
ЛГО 1 4010 Л



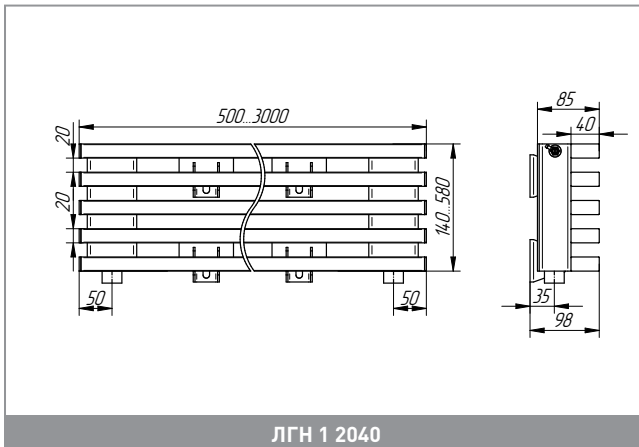
ЛГО 1 4010 Н



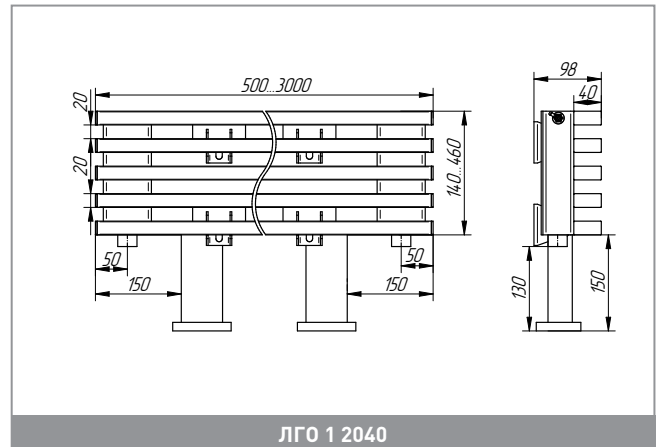
ЛВН 1 2040



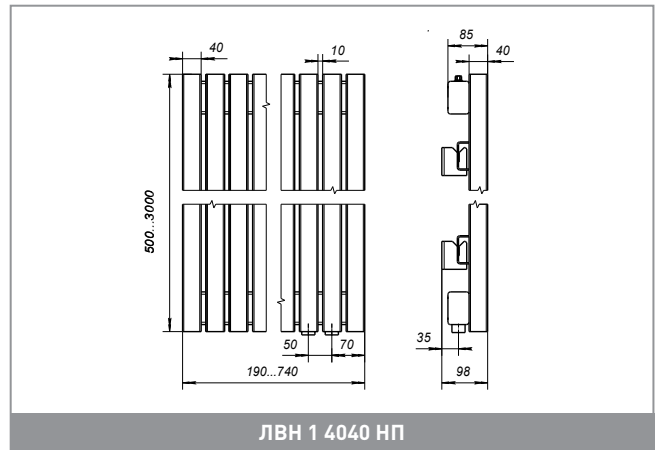
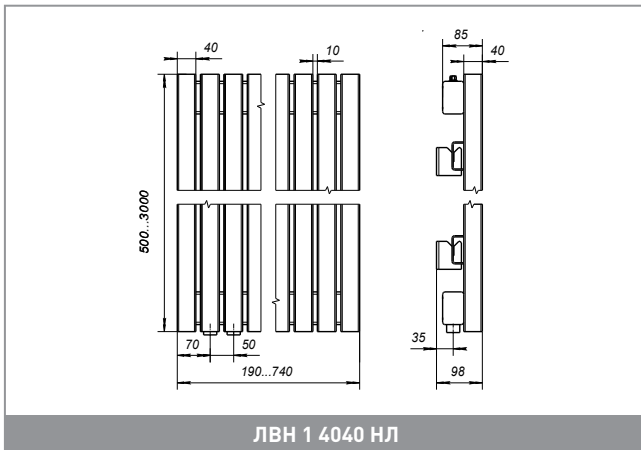
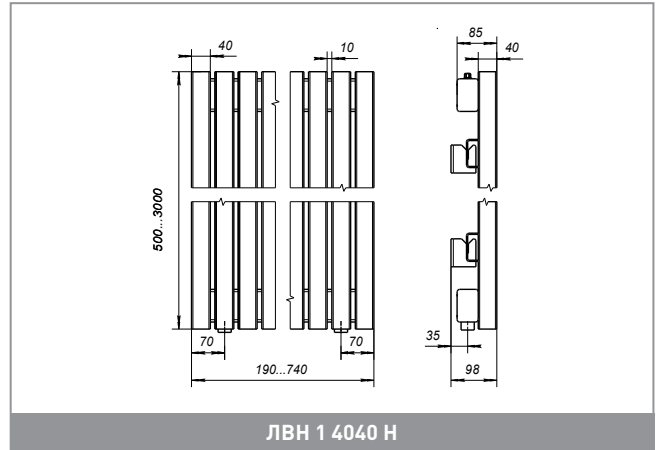
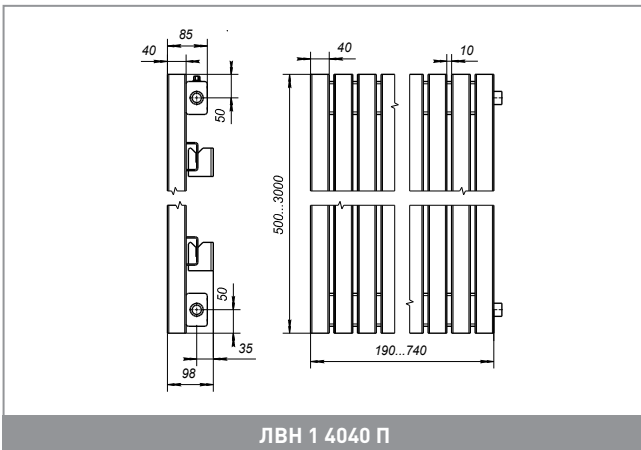
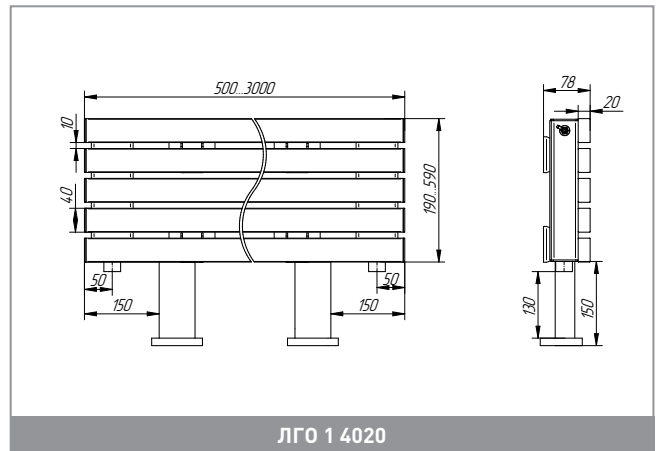
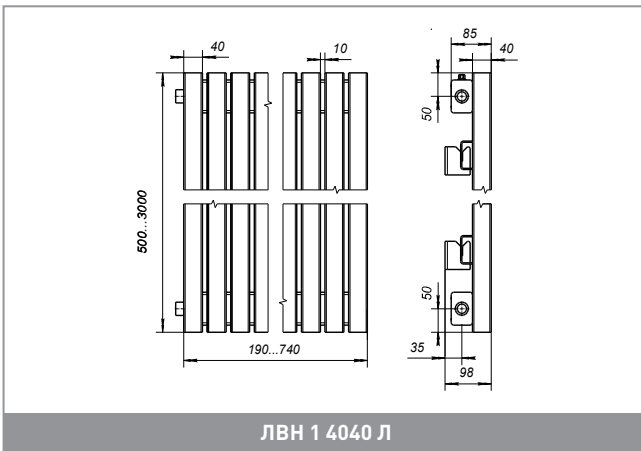
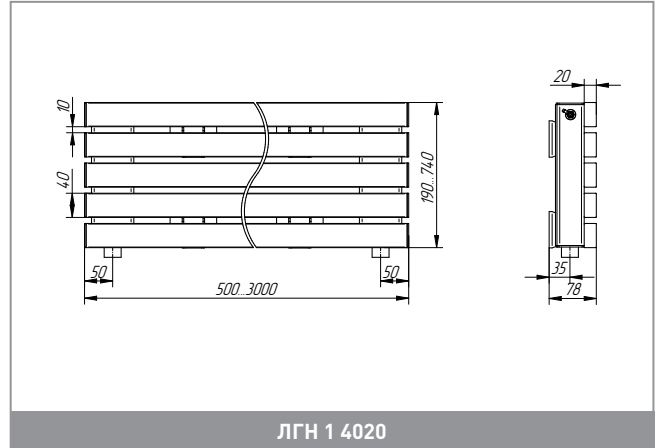
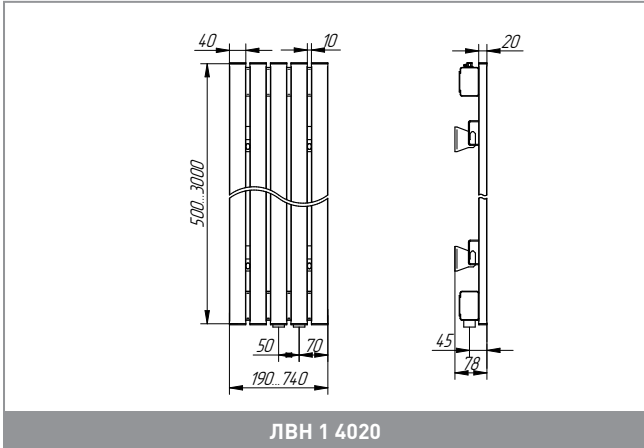
ЛГО 1 4010 П



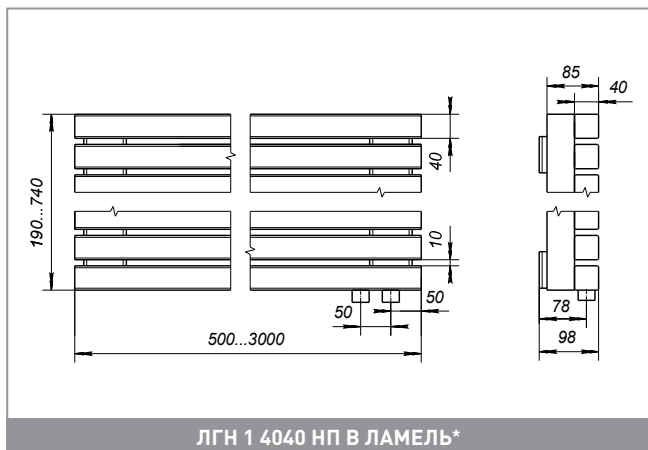
ЛГН 1 2040



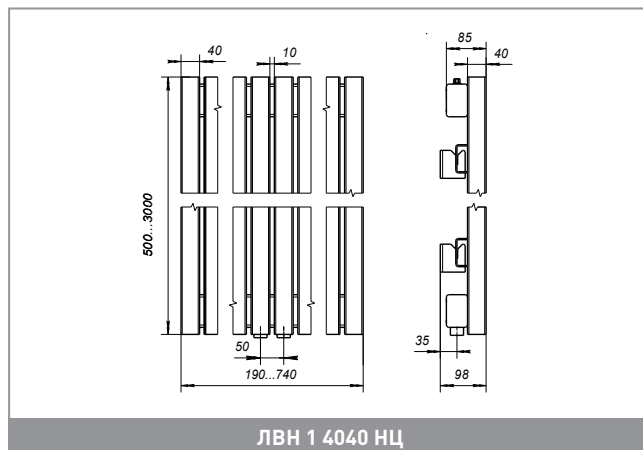
ЛГО 1 2040



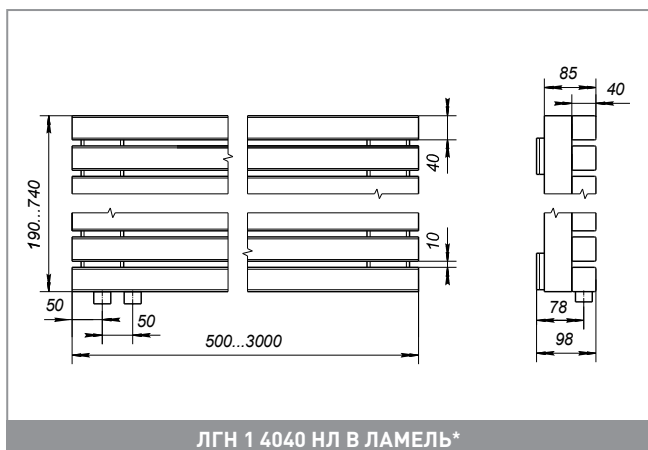
* Подключение в ламель



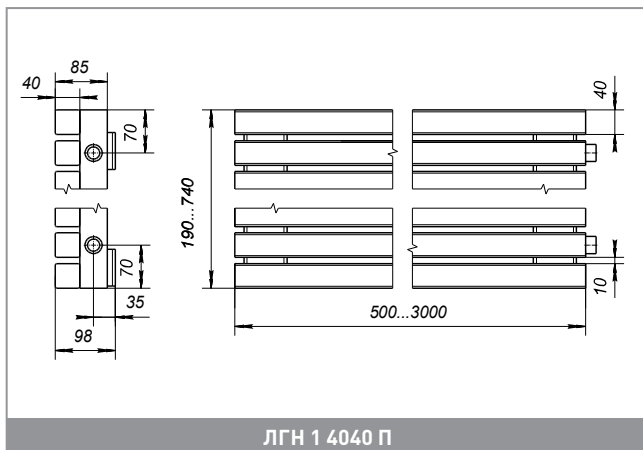
ЛГН 1 4040 НП В ЛАМЕЛЬ*



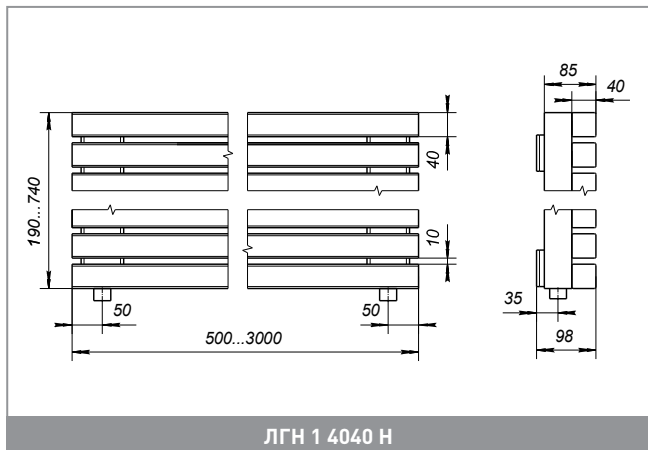
ЛВН 1 4040 НЦ



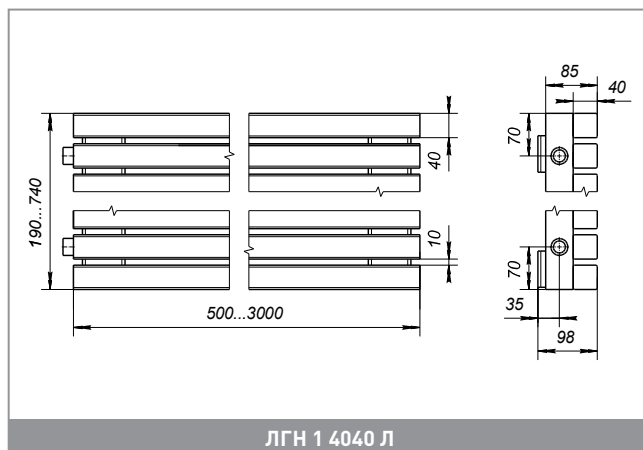
ЛГН 1 4040 НЛ В ЛАМЕЛЬ*



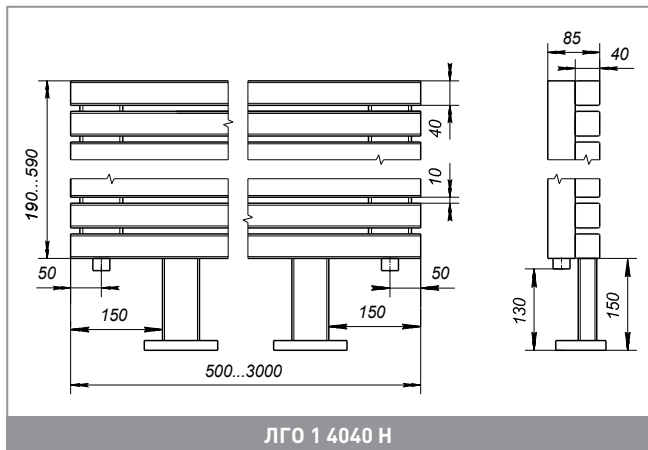
ЛГН 1 4040 П



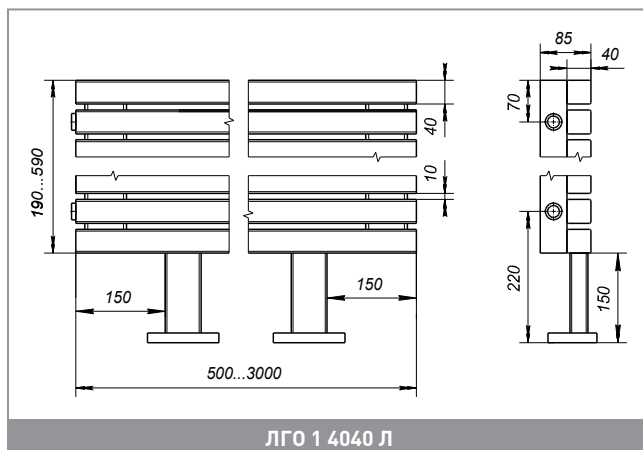
ЛГН 1 4040 Н



ЛГН 1 4040 Л

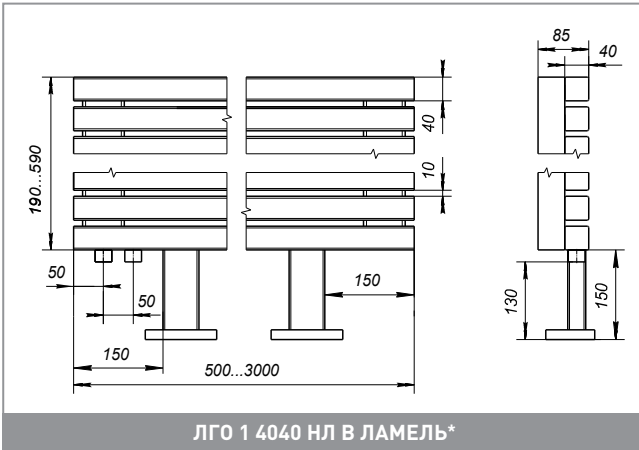


ЛГО 1 4040 Н

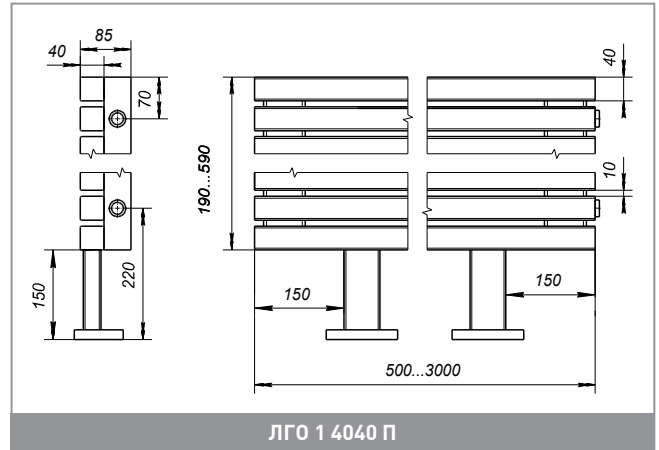


ЛГО 1 4040 Л

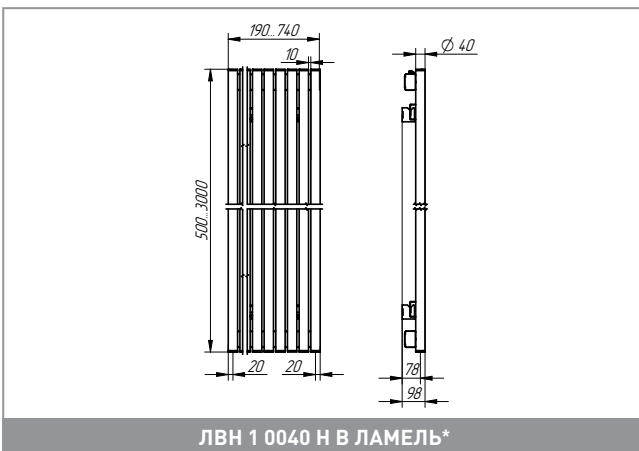
* Подключение в ламель



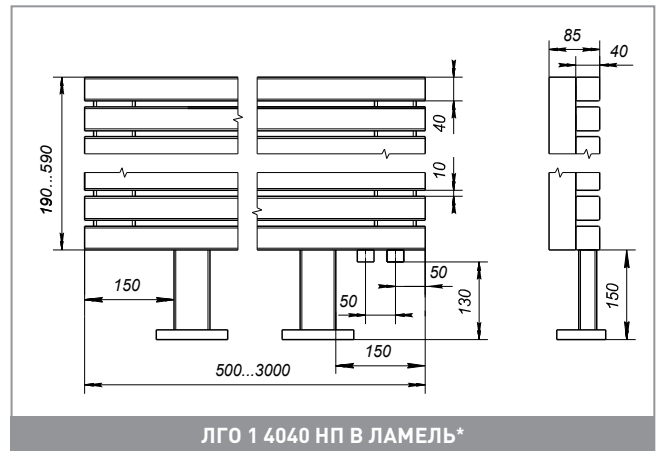
ЛГО 1 4040 НЛ В ЛАМЕЛЬ*



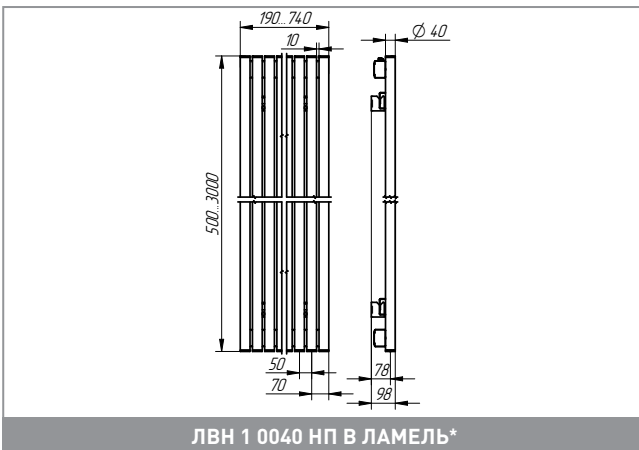
ЛГО 1 4040 П



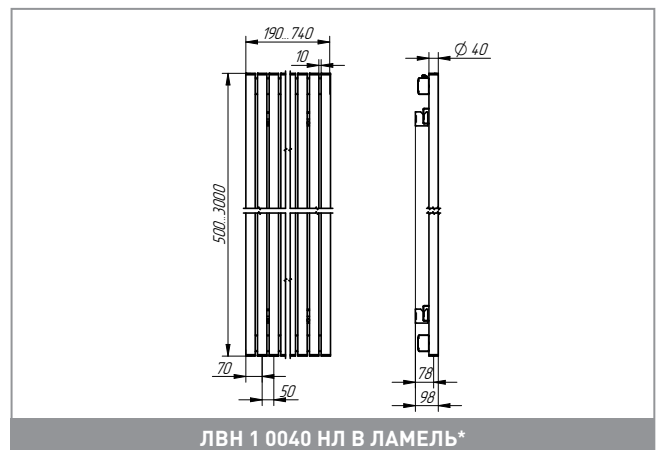
ЛВН 1 0040 Н В ЛАМЕЛЬ*



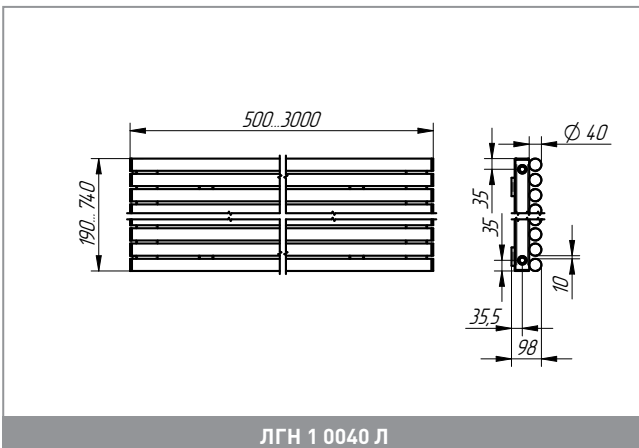
ЛГО 1 4040 НП В ЛАМЕЛЬ*



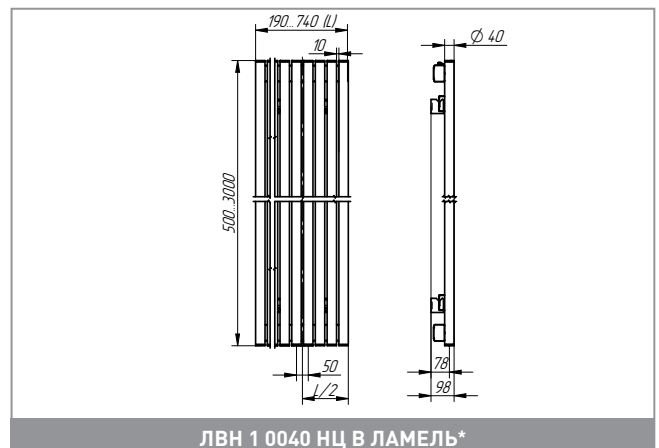
ЛВН 1 0040 НП В ЛАМЕЛЬ*



ЛВН 1 0040 НЛ В ЛАМЕЛЬ*

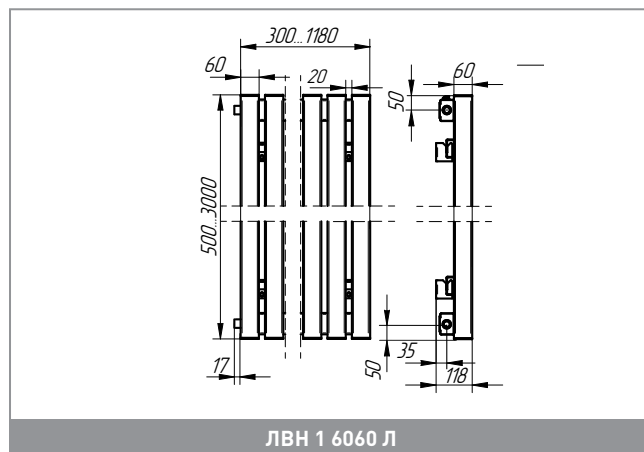
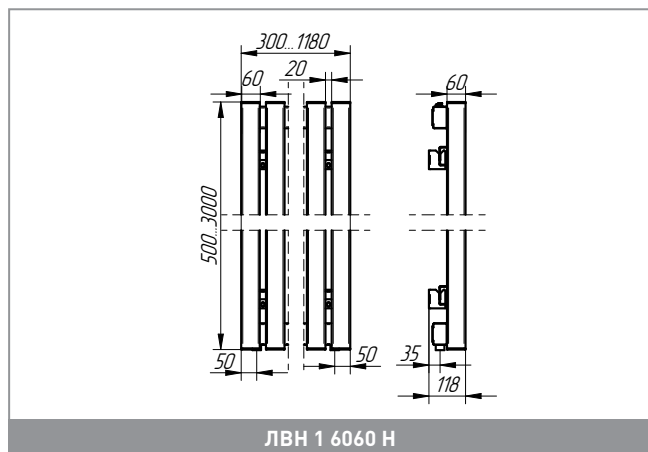
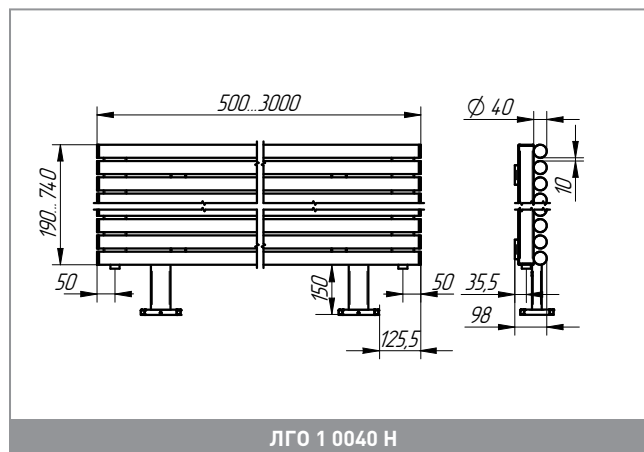
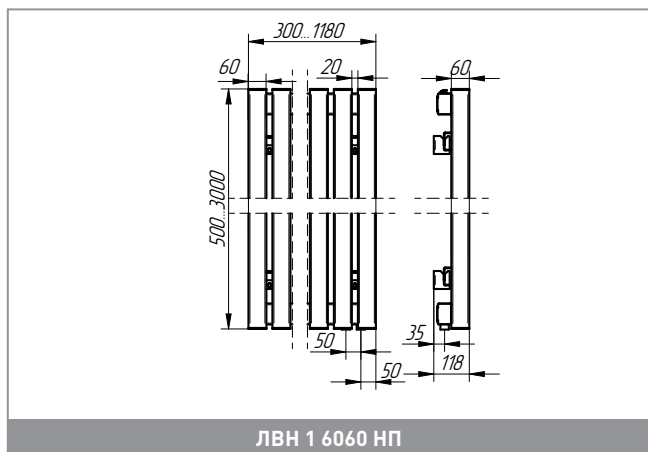
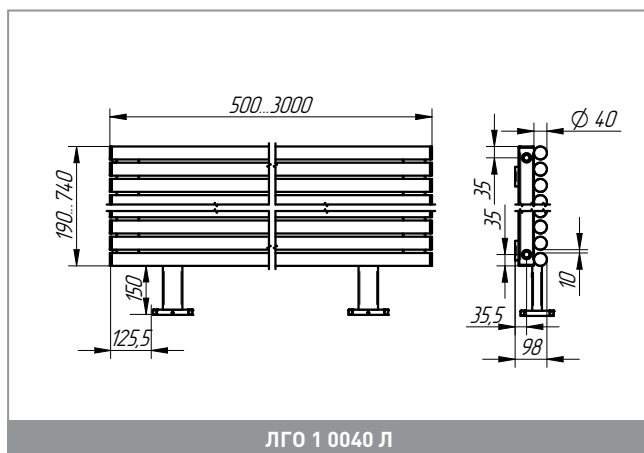
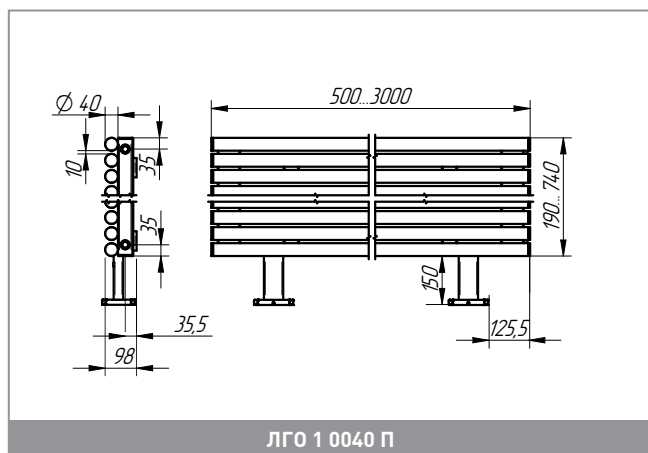
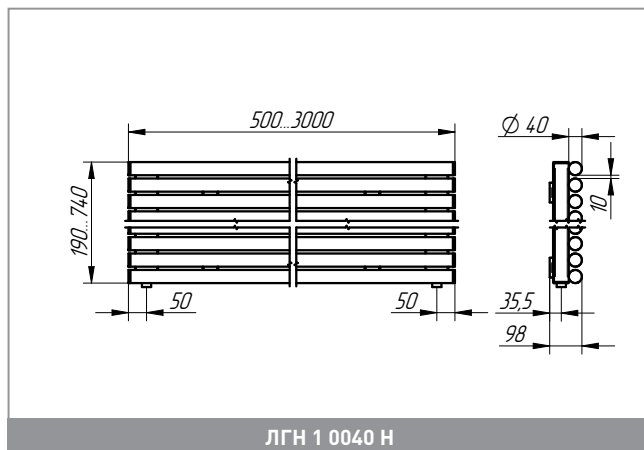
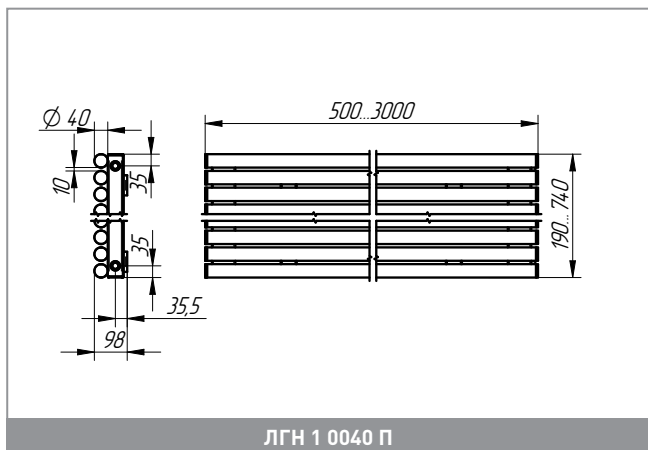


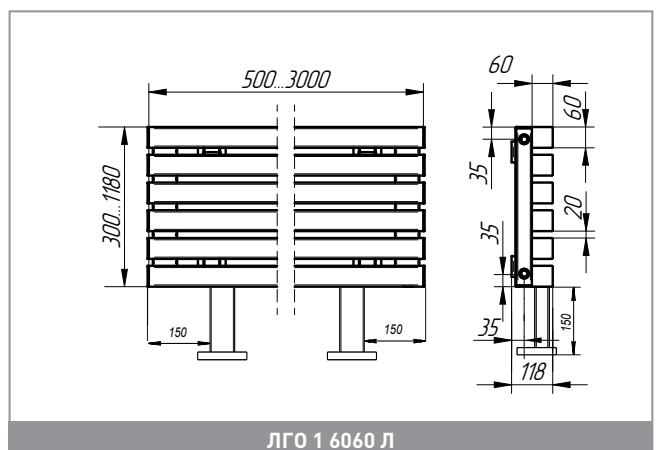
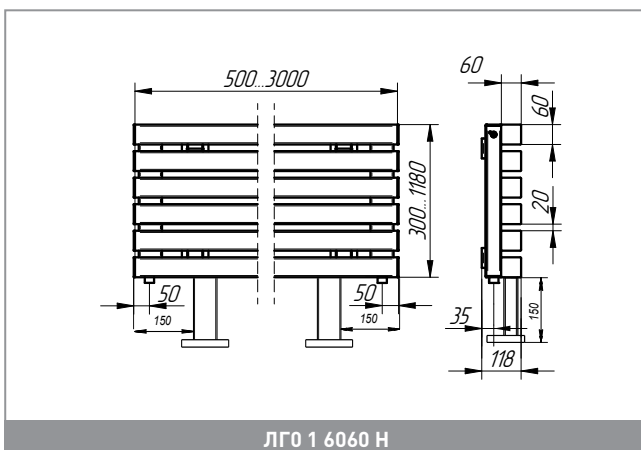
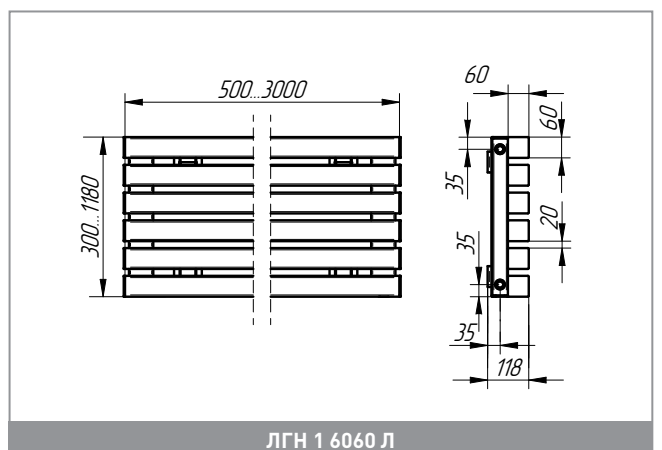
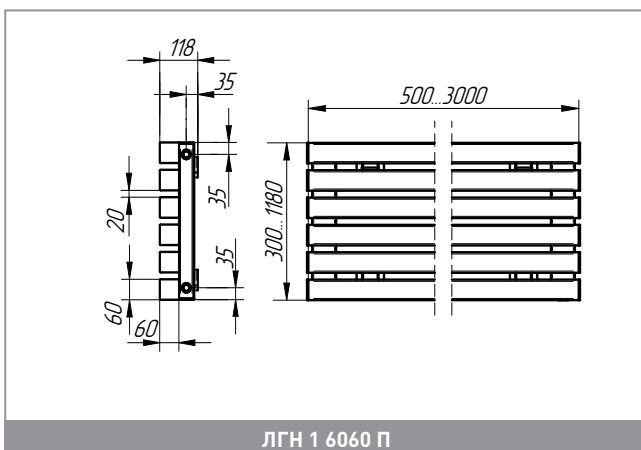
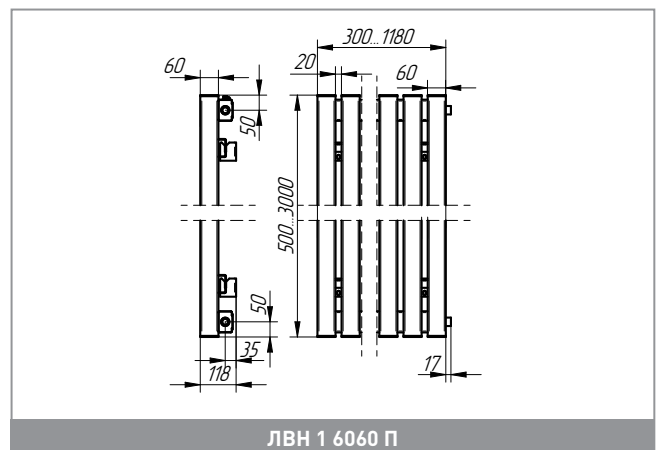
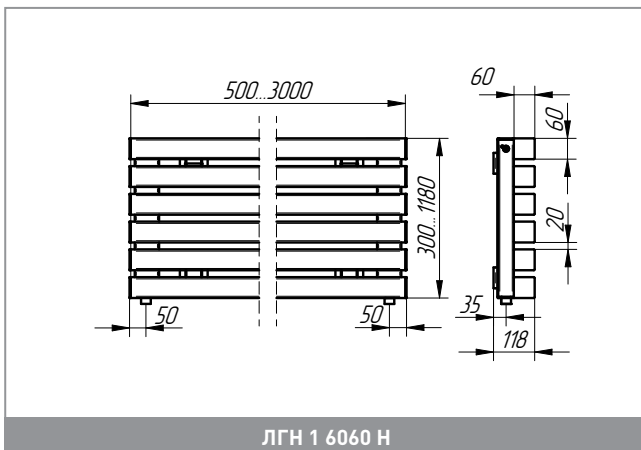
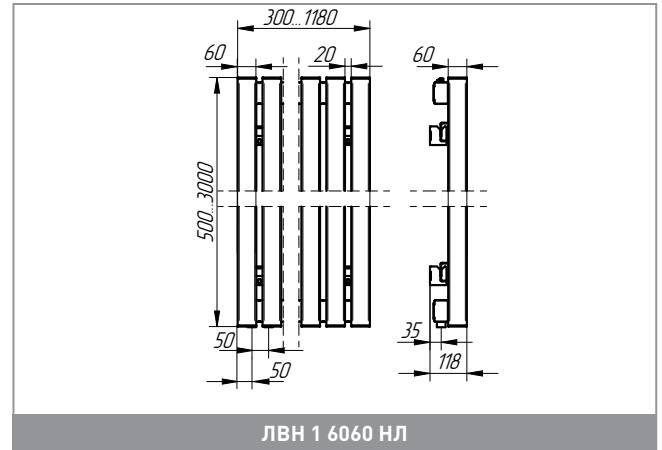
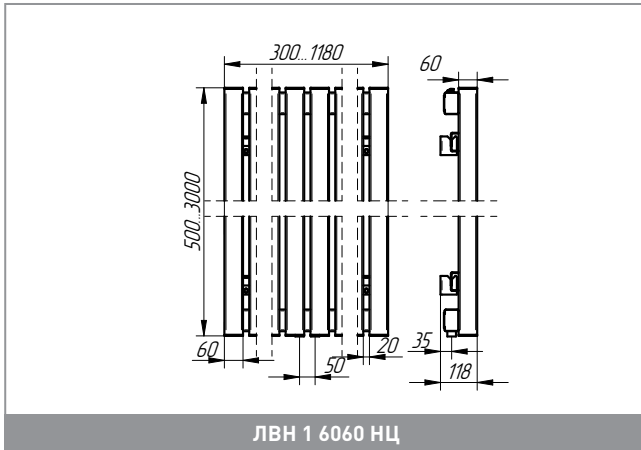
ЛГН 1 0040 Л



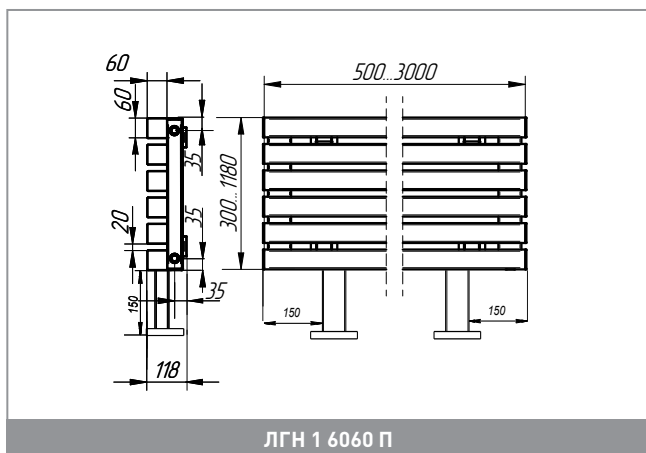
ЛВН 1 0040 НЦ В ЛАМЕЛЬ*

* Подключение в ламель





СТАЛЬНЫЕ ТРУБЧАТЫЕ РАДИАТОРЫ ЛАЙН



ЛГН 1 6060 П



Тип	Количество секций	Ширина мм	Глубина мм	Теплоотдача, (95°/85°/20° ΔT=70°)Вт	Теплоотдача, (90°/70°/20° ΔT=60°)Вт	Теплоотдача, (75°/65°/20° ΔT=50°)Вт	Вес, кг	Боковое подключение: П/Л	Нижнее подключение: Н/НЦ/НП/НЛ
Высота 500мм									
ЛВН.1.3060.500.4	4	180	105	286	236	188	10	11 432	13 718
ЛВН.1.3060.500.5	5	230	105	358	295	235	12	13 261	15 648
ЛВН.1.3060.500.6	6	280	105	429	354	282	15	15 262	17 704
ЛВН.1.3060.500.7	7	330	105	500	412	328	17	17 118	19 515
ЛВН.1.3060.500.8	8	380	105	571	471	375	19	18 981	21 638
ЛВН.1.3060.500.9	9	430	105	642	530	422	21	20 845	22 929
ЛВН.1.3060.500.10	10	480	105	713	588	469	23	22 714	25 440
ЛВН.1.3060.500.11	11	530	105	784	647	515	26	24 586	27 536
ЛВН.1.3060.500.12	12	580	105	855	706	562	28	26 462	29 395
ЛВН.1.3060.500.13	13	630	105	926	764	609	32	28 348	31 451
ЛВН.1.3060.500.14	14	680	105	997	823	655	34	30 234	33 104
ЛВН.1.3060.500.15	15	730	105	1068	881	702	36	32 120	35 752
Высота 750мм									
ЛВН.1.3060.750.4	4	180	105	419	346	275	14	14 622	17 107
ЛВН.1.3060.750.5	5	230	105	523	432	344	17	17 117	19 855
ЛВН.1.3060.750.6	6	280	105	628	518	412	20	19 833	22 808
ЛВН.1.3060.750.7	7	330	105	732	604	481	23	22 367	25 499
ЛВН.1.3060.750.8	8	380	105	836	690	549	26	24 906	28 144
ЛВН.1.3060.750.9	9	430	105	940	776	618	29	27 451	30 745
ЛВН.1.3060.750.10	10	480	105	1045	862	686	32	30 000	33 000
ЛВН.1.3060.750.11	11	530	105	1149	948	755	35	32 555	35 485
ЛВН.1.3060.750.12	12	580	105	1253	1034	823	38	35 110	38 654
ЛВН.1.3060.750.13	13	630	105	1357	1120	892	41	37 665	41 054
ЛВН.1.3060.750.14	14	680	105	1462	1206	960	44	40 220	43 810
ЛВН.1.3060.750.15	15	730	105	1566	1292	1029	47	42 775	46 443
Высота 1000мм									
ЛВН.1.3060.1000.4	4	180	105	537	443	353	17	16 046	18 453
ЛВН.1.3060.1000.5	5	230	105	670	553	441	21	18 901	21 547
ЛВН.1.3060.1000.6	6	280	105	804	663	528	25	22 000	25 080
ЛВН.1.3060.1000.7	7	330	105	938	774	616	28	24 898	28 135
ЛВН.1.3060.1000.8	8	380	105	1071	884	704	32	27 802	31 138
ЛВН.1.3060.1000.9	9	430	105	1205	994	792	36	30 712	34 090
ЛВН.1.3060.1000.10	10	480	105	1339	1104	880	40	33 629	36 991
ЛВН.1.3060.1000.11	11	530	105	1472	1215	967	44	36 551	39 840
ЛВН.1.3060.1000.12	12	580	105	1606	1325	1055	48	39 473	43 056
ЛВН.1.3060.1000.13	13	630	105	1740	1435	1143	52	42 395	45 779
ЛВН.1.3060.1000.14	14	680	105	1873	1545	1231	55	45 317	48 445
ЛВН.1.3060.1000.15	15	730	105	2007	1656	1319	59	48 239	51 836
Высота 1250мм									
ЛВН.1.3060.1250.4	4	180	105	720	594	473	20	18 485	21 258
ЛВН.1.3060.1250.5	5	230	105	899	742	591	25	21 952	25 026
ЛВН.1.3060.1250.6	6	280	105	1079	890	709	30	25 705	29 304
ЛВН.1.3060.1250.7	7	330	105	1258	1038	827	34	29 225	33 024
ЛВН.1.3060.1250.8	8	380	105	1437	1186	944	39	32 754	36 684
ЛВН.1.3060.1250.9	9	430	105	1617	1334	1062	44	36 287	40 279
ЛВН.1.3060.1250.10	10	480	105	1796	1482	1180	48	39 832	43 815
ЛВН.1.3060.1250.11	11	530	105	1975	1630	1298	53	43 380	47 284
ЛВН.1.3060.1250.12	12	580	105	2155	1778	1416	58	47 398	51 190
ЛВН.1.3060.1250.13	13	630	105	2334	1926	1534	62	50 943	54 510
ЛВН.1.3060.1250.14	14	680	105	2514	2074	1652	67	54 489	57 758
ЛВН.1.3060.1250.15	15	730	105	2693	2222	1770	72	58 033	61 801
Высота 1500мм									
ЛВН.1.3060.1500.4	4	180	105	880	726	578	24	19 233	22 117
ЛВН.1.3060.1500.5	5	230	105	1100	907	723	29	22 889	26 094
ЛВН.1.3060.1500.6	6	280	105	1319	1088	867	35	26 843	30 600
ЛВН.1.3060.1500.7	7	330	105	1538	1269	1011	40	30 555	34 527
ЛВН.1.3060.1500.8	8	380	105	1758	1450	1155	46	34 273	38 386
ЛВН.1.3060.1500.9	9	430	105	1977	1631	1299	51	38 000	42 180
ЛВН.1.3060.1500.10	10	480	105	2197	1812	1443	57	41 734	45 907
ЛВН.1.3060.1500.11	11	530	105	2416	1993	1588	62	45 476	49 569
ЛВН.1.3060.1500.12	12	580	105	2635	2174	1732	68	49 205	53 681
ЛВН.1.3060.1500.13	13	630	105	2855	2355	1876	73	53 445	57 186
ЛВН.1.3060.1500.14	14	680	105	3074	2536	2020	79	57 184	60 615
ЛВН.1.3060.1500.15	15	730	105	3294	2717	2164	84	61 187	64 858
Высота 1750мм									
ЛВН.1.3060.1750.4	4	180	105	1023	844	672	27	20 991	23 510
ЛВН.1.3060.1750.5	5	230	105	1278	1055	840	33	25 089	28 099

СТАЛЬНЫЕ ТРУБЧАТЫЕ РАДИАТОРЫ ЛАЙН

Тип	Количество секций	Ширина мм	Глубина мм	Теплоотдача, (95°/85°/20°)Вт	Теплоотдача, (90°/70°/20°)Вт	Теплоотдача, (75°/65°/20°)Вт	Вес, кг	Боковое подключение: П/Л	Нижнее подключение: Н/НЦ/НП/НЛ
ЛВН.1.3060.1750.6	6	280	105	1533	1265	1008	40	29 517	32 469
ЛВН.1.3060.1750.7	7	330	105	1789	1476	1175	46	33 678	36 709
ЛВН.1.3060.1750.8	8	380	105	2044	1686	1343	52	37 844	40 871
ЛВН.1.3060.1750.9	9	430	105	2299	1897	1511	59	42 022	44 963
ЛВН.1.3060.1750.10	10	480	105	2554	2107	1678	65	46 207	48 980
ЛВН.1.3060.1750.11	11	530	105	2809	2318	1846	71	50 402	52 922
ЛВН.1.3060.1750.12	12	580	105	3064	2528	2014	78	55 140	57 346
ЛВН.1.3060.1750.13	13	630	105	3320	2739	2181	84	59 333	61 113
ЛВН.1.3060.1750.14	14	680	105	3575	2949	2349	91	63 524	65 430
ЛВН.1.3060.1750.15	15	730	105	3830	3160	2517	97	68 288	70 337
Высота 2000мм									
ЛВН.1.3060.2000.4	4	180	105	1169	964	768	30	23 506	25 857
ЛВН.1.3060.2000.5	5	230	105	1460	1205	959	37	28 235	31 058
ЛВН.1.3060.2000.6	6	280	105	1752	1445	1151	45	33 334	36 668
ЛВН.1.3060.2000.7	7	330	105	2043	1685	1342	52	38 135	41 567
ЛВН.1.3060.2000.8	8	380	105	2334	1926	1534	59	42 946	46 382
ЛВН.1.3060.2000.9	9	430	105	2626	2166	1726	66	47 766	51 109
ЛВН.1.3060.2000.10	10	480	105	2917	2407	1917	73	52 598	55 754
ЛВН.1.3060.2000.11	11	530	105	3209	2647	2109	81	57 439	60 311
ЛВН.1.3060.2000.12	12	580	105	3500	2888	2300	88	62 899	65 415
ЛВН.1.3060.2000.13	13	630	105	3792	3128	2492	95	67 737	69 769
ЛВН.1.3060.2000.14	14	680	105	4083	3369	2683	102	72 573	74 750
ЛВН.1.3060.2000.15	15	730	105	4375	3609	2875	109	78 016	80 357
Высота 2250мм									
ЛВН.1.3060.2250.4	4	180	105	1316	1086	865	34	29 384	32 322
ЛВН.1.3060.2250.5	5	230	105	1645	1357	1081	42	35 293	38 823
ЛВН.1.3060.2250.6	6	280	105	1973	1628	1297	50	41 668	45 835
ЛВН.1.3060.2250.7	7	330	105	2301	1899	1512	58	47 668	51 958
ЛВН.1.3060.2250.8	8	380	105	2630	2170	1728	66	53 682	57 976
ЛВН.1.3060.2250.9	9	430	105	2958	2441	1944	74	59 707	63 887
ЛВН.1.3060.2250.10	10	480	105	3287	2712	2160	82	65 748	69 693
ЛВН.1.3060.2250.11	11	530	105	3615	2982	2376	90	71 798	75 388
ЛВН.1.3060.2250.12	12	580	105	3944	3253	2591	98	78 624	81 769
ЛВН.1.3060.2250.13	13	630	105	4272	3524	2807	106	84 671	87 211
ЛВН.1.3060.2250.14	14	680	105	4600	3795	3023	114	90 717	93 439
ЛВН.1.3060.2250.15	15	730	105	4929	4066	3239	122	97 521	100 447
Высота 2500мм									
ЛВН.1.3060.2500.4	4	180	105	1466	1210	964	37	36 729	40 402
ЛВН.1.3060.2500.5	5	230	105	1832	1512	1204	46	44 116	48 528
ЛВН.1.3060.2500.6	6	280	105	2198	1813	1444	55	52 085	57 294
ЛВН.1.3060.2500.7	7	330	105	2564	2115	1685	64	59 584	64 947
ЛВН.1.3060.2500.8	8	380	105	2930	2417	1925	72	67 103	72 471
ЛВН.1.3060.2500.9	9	430	105	3296	2719	2166	81	74 633	79 858
ЛВН.1.3060.2500.10	10	480	105	3662	3021	2406	90	82 185	87 117
ЛВН.1.3060.2500.11	11	530	105	4028	3323	2647	99	89 748	94 235
ЛВН.1.3060.2500.12	12	580	105	4394	3625	2887	108	98 281	102 212
ЛВН.1.3060.2500.13	13	630	105	4760	3927	3128	117	105 839	109 014
ЛВН.1.3060.2500.14	14	680	105	5126	4229	3368	126	113 396	116 798
ЛВН.1.3060.2500.15	15	730	105	5491	4530	3608	135	121 901	125 558
Высота 2750мм									
ЛВН.1.3060.2750.4	4	180	105	1619	1335	1064	40	42 238	44 773
ЛВН.1.3060.2750.5	5	230	105	2023	1669	1329	50	50 734	53 778
ЛВН.1.3060.2750.6	6	280	105	2427	2002	1595	60	59 898	63 492
ЛВН.1.3060.2750.7	7	330	105	2831	2335	1860	69	68 522	72 633
ЛВН.1.3060.2750.8	8	380	105	3235	2669	2126	79	77 168	81 798
ЛВН.1.3060.2750.9	9	430	105	3639	3002	2391	89	85 828	90 120
ЛВН.1.3060.2750.10	10	480	105	4043	3335	2657	99	94 513	99 239
ЛВН.1.3060.2750.11	11	530	105	4447	3669	2922	108	103 210	108 371
ЛВН.1.3060.2750.12	12	580	105	4851	4002	3188	118	113 023	117 544
ЛВН.1.3060.2750.13	13	630	105	5255	4335	3453	128	121 715	126 583
ЛВН.1.3060.2750.14	14	680	105	5659	4669	3718	137	130 405	134 317
ЛВН.1.3060.2750.15	15	730	105	6063	5002	3984	147	140 186	142 989
Высота 3000мм									
ЛВН.1.3060.3000.4	4	180	105	1759	1451	1156	44	46 012	48 772
ЛВН.1.3060.3000.5	5	230	105	2198	1813	1444	54	55 266	58 582
ЛВН.1.3060.3000.6	6	280	105	2637	2175	1733	65	64 541	68 413
ЛВН.1.3060.3000.7	7	330	105	3076	2537	2021	75	73 833	77 525
ЛВН.1.3060.3000.8	8	380	105	3515	2900	2310	86	83 149	87 307
ЛВН.1.3060.3000.9	9	430	105	3954	3262	2598	96	92 481	97 105
ЛВН.1.3060.3000.10	10	480	105	4393	3624	2887	107	101 838	105 912
ЛВН.1.3060.3000.11	11	530	105	4832	3986	3175	117	111 209	114 545
ЛВН.1.3060.3000.12	12	580	105	5271	4348	3463	128	120 473	124 087
ЛВН.1.3060.3000.13	13	630	105	5710	4711	3752	139	129 738	132 332
ЛВН.1.3060.3000.14	14	680	105	6149	5073	4040	149	139 002	140 392
ЛВН.1.3060.3000.15	15	730	105	6588	5435	4329	160	146 962	148 431

Тип	Количество секций	Ширина мм	Глубина мм	Теплоотдача, (95°/85°/20° ΔT=70°)Вт	Теплоотдача, (90°/70°/20° ΔT=60°)Вт	Теплоотдача, (75°/65°/20° ΔT=50°)Вт	Вес, кг	Боковое подключение: П/Л	Нижнее подключение: Н/НЦ/НП/НЛ
Высота 500мм									
ЛВН.1.6030.500.4	4	270	75	271	223	178	11	11 775	14 130
ЛВН.1.6030.500.5	5	340	75	337	278	221	13	13 659	16 118
ЛВН.1.6030.500.6	6	410	75	443	333	265	16	15 719	18 235
ЛВН.1.6030.500.7	7	480	75	470	388	309	18	17 632	20 100
ЛВН.1.6030.500.8	8	550	75	537	443	353	20	19 550	22 287
ЛВН.1.6030.500.9	9	620	75	603	498	396	23	21 470	23 617
ЛВН.1.6030.500.10	10	690	75	670	552	440	25	23 396	26 203
ЛВН.1.6030.500.11	11	760	75	736	607	484	28	25 323	28 362
ЛВН.1.6030.500.12	12	830	75	803	662	527	30	27 524	30 277
ЛВН.1.6030.500.13	13	900	75	869	717	571	32	29 450	32 395
ЛВН.1.6030.500.14	14	970	75	936	772	615	58	31 571	34 097
ЛВН.1.6030.500.15	15	1040	75	1002	827	659	37	34 097	36 825
Высота 750мм									
ЛВН.1.6030.750.4	4	270	75	405	335	266	14	15 060	17 621
ЛВН.1.6030.750.5	5	340	75	506	417	332	17	17 630	20 451
ЛВН.1.6030.750.6	6	410	75	606	500	398	20	20 428	23 493
ЛВН.1.6030.750.7	7	480	75	706	582	464	23	23 038	26 264
ЛВН.1.6030.750.8	8	550	75	806	665	530	26	25 654	28 989
ЛВН.1.6030.750.9	9	620	75	906	748	596	29	28 274	31 667
ЛВН.1.6030.750.10	10	690	75	1006	830	661	32	30 900	33 990
ЛВН.1.6030.750.11	11	760	75	1107	913	727	35	33 531	36 549
ЛВН.1.6030.750.12	12	830	75	1207	996	793	38	36 526	39 814
ЛВН.1.6030.750.13	13	900	75	1307	1078	859	41	39 154	42 286
ЛВН.1.6030.750.14	14	970	75	1407	1161	925	44	41 782	45 125
ЛВН.1.6030.750.15	15	1040	75	1507	1244	990	47	44 707	47 836
Высота 1000мм									
ЛВН.1.6030.1000.4	4	270	75	524	432	344	17	16 527	19 006
ЛВН.1.6030.1000.5	5	340	75	654	539	430	21	19 468	22 193
ЛВН.1.6030.1000.6	6	410	75	784	646	515	25	22 660	25 832
ЛВН.1.6030.1000.7	7	480	75	913	753	600	28	25 645	28 979
ЛВН.1.6030.1000.8	8	550	75	1043	861	685	32	28 636	32 073
ЛВН.1.6030.1000.9	9	620	75	1173	968	771	36	31 633	35 113
ЛВН.1.6030.1000.10	10	690	75	1303	1075	856	40	34 637	38 101
ЛВН.1.6030.1000.11	11	760	75	1432	1182	941	44	37 647	41 036
ЛВН.1.6030.1000.12	12	830	75	1562	1289	1026	48	41 063	44 348
ЛВН.1.6030.1000.13	13	900	75	1692	1396	1112	52	44 068	47 153
ЛВН.1.6030.1000.14	14	970	75	1822	1503	1197	55	47 074	49 898
ЛВН.1.6030.1000.15	15	1040	75	1951	1610	1282	59	50 369	53 391
Высота 1250мм									
ЛВН.1.6030.1250.4	4	270	75	653	539	429	20	19 040	21 896
ЛВН.1.6030.1250.5	5	340	75	815	672	536	25	22 611	25 777
ЛВН.1.6030.1250.6	6	410	75	977	806	642	30	26 476	30 183
ЛВН.1.6030.1250.7	7	480	75	1139	940	748	34	30 102	34 015
ЛВН.1.6030.1250.8	8	550	75	1301	1073	855	39	33 736	37 785
ЛВН.1.6030.1250.9	9	620	75	1463	1207	961	44	37 376	41 487
ЛВН.1.6030.1250.10	10	690	75	1625	1341	1068	48	41 027	45 129
ЛВН.1.6030.1250.11	11	760	75	1787	1474	1174	53	44 682	48 703

СТАЛЬНЫЕ ТРУБЧАТЫЕ РАДИАТОРЫ ЛАЙН

Тип	Количество секций	Ширина мм	Глубина мм	Теплоотдача, (95°/85°/20° ΔT=70°)Вт	Теплоотдача, (90°/70°/20° ΔT=60°)Вт	Теплоотдача, (75°/65°/20° ΔT=50°)Вт	Вес, кг	Боковое подключение: П/Л	Нижнее подключение: Н/НЦ/НП/НЛ
ЛВН.1.6030.1250.12	12	830	75	1949	1608	1281	58	48 820	52 726
ЛВН.1.6030.1250.13	13	900	75	2111	1742	1387	62	52 472	56 145
ЛВН.1.6030.1250.14	14	970	75	2273	1875	1494	67	56 124	59 491
ЛВН.1.6030.1250.15	15	1040	75	2435	2009	1600	72	60 052	63 655
Высота 1500мм									
ЛВН.1.6030.1500.4	4	270	75	803	663	528	24	19 810	22 781
ЛВН.1.6030.1500.5	5	340	75	1003	827	659	29	23 576	26 876
ЛВН.1.6030.1500.6	6	410	75	1202	992	790	35	27 648	31 518
ЛВН.1.6030.1500.7	7	480	75	1402	1156	921	40	31 472	35 563
ЛВН.1.6030.1500.8	8	550	75	1601	1321	1052	46	35 301	39 537
ЛВН.1.6030.1500.9	9	620	75	1801	1485	1183	51	39 140	43 446
ЛВН.1.6030.1500.10	10	690	75	2000	1650	1314	57	42 986	47 284
ЛВН.1.6030.1500.11	11	760	75	2199	1815	1445	62	46 840	51 056
ЛВН.1.6030.1500.12	12	830	75	2399	1979	1576	68	51 196	55 292
ЛВН.1.6030.1500.13	13	900	75	2598	2144	1707	73	55 048	58 902
ЛВН.1.6030.1500.14	14	970	75	2798	2308	1839	79	58 900	62 434
ЛВН.1.6030.1500.15	15	1040	75	2997	2473	1970	84	63 023	66 804
Высота 1750мм									
ЛВН.1.6030.1750.4	4	270	75	939	775	617	27	21 620	24 215
ЛВН.1.6030.1750.5	5	340	75	1172	967	770	33	25 841	28 942
ЛВН.1.6030.1750.6	6	410	75	1406	1160	924	40	30 403	33 443
ЛВН.1.6030.1750.7	7	480	75	1639	1352	1077	46	34 689	37 811
ЛВН.1.6030.1750.8	8	550	75	1873	1545	1230	52	38 979	42 097
ЛВН.1.6030.1750.9	9	620	75	2106	1737	1384	59	43 282	46 312
ЛВН.1.6030.1750.10	10	690	75	2339	1930	1537	65	47 593	50 449
ЛВН.1.6030.1750.11	11	760	75	2573	2123	1691	71	51 914	54 510
ЛВН.1.6030.1750.12	12	830	75	2806	2315	1844	78	56 794	59 066
ЛВН.1.6030.1750.13	13	900	75	3040	2508	1997	84	61 113	62 946
ЛВН.1.6030.1750.14	14	970	75	3273	2700	2151	93	65 430	67 393
ЛВН.1.6030.1750.15	15	1040	75	3506	2893	2304	100	70 337	72 447
Высота 2000мм									
ЛВН.1.6030.2000.4	4	270	75	1070	882	703	30	24 212	26 633
ЛВН.1.6030.2000.5	5	340	75	1336	1102	878	37	29 082	31 990
ЛВН.1.6030.2000.6	6	410	75	1602	1321	1053	45	34 334	37 768
ЛВН.1.6030.2000.7	7	480	75	1868	1541	1227	52	39 279	42 814
ЛВН.1.6030.2000.8	8	550	75	2134	1760	1402	59	44 235	47 774
ЛВН.1.6030.2000.9	9	620	75	2400	1980	1577	66	49 198	52 642
ЛВН.1.6030.2000.10	10	690	75	2666	2199	1752	73	54 176	57 427
ЛВН.1.6030.2000.11	11	760	75	2932	2419	1927	81	59 162	62 120
ЛВН.1.6030.2000.12	12	830	75	3198	2638	2102	88	64 786	67 378
ЛВН.1.6030.2000.13	13	900	75	3464	2858	2276	95	69 769	71 862
ЛВН.1.6030.2000.14	14	970	75	3730	3077	2451	102	74 750	76 993
ЛВН.1.6030.2000.15	15	1040	75	3996	3297	2626	109	80 357	82 767
Высота 2250мм									
ЛВН.1.6030.2250.4	4	270	75	1213	1001	797	34	30 265	33 292
ЛВН.1.6030.2250.5	5	340	75	1515	1250	995	42	36 352	39 987
ЛВН.1.6030.2250.6	6	410	75	1817	1499	1194	50	42 918	47 210
ЛВН.1.6030.2250.7	7	480	75	2119	1748	1392	58	49 098	53 517

Тип	Количество секций	Ширина мм	Глубина мм	Теплоотдача, (95°/85°/20° ΔT=70°)Вт	Теплоотдача, (90°/70°/20° ΔT=60°)Вт	Теплоотдача, (75°/65°/20° ΔT=50°)Вт	Вес, кг	Боковое подключение: П/Л	Нижнее подключение: Н/НЦ/НП/НЛ
ЛВН.1.6030.2250.8	8	550	75	2421	1997	1591	66	55 292	59 716
ЛВН.1.6030.2250.9	9	620	75	2722	2246	1789	74	61 498	65 803
ЛВН.1.6030.2250.10	10	690	75	3024	2495	1987	82	67 721	71 784
ЛВН.1.6030.2250.11	11	760	75	3326	2744	2186	90	73 952	77 650
ЛВН.1.6030.2250.12	12	830	75	3628	2993	2384	98	80 983	84 222
ЛВН.1.6030.2250.13	13	900	75	3930	3242	2582	106	87 211	89 828
ЛВН.1.6030.2250.14	14	970	75	4232	3491	2781	114	93 439	96 242
ЛВН.1.6030.2250.15	15	1040	75	4534	3740	2979	122	100 447	103 460
Высота 2500мм									
ЛВН.1.6030.2500.4	4	270	75	1349	1113	887	37	37 831	41 614
ЛВН.1.6030.2500.5	5	340	75	1685	1390	1107	46	45 440	49 984
ЛВН.1.6030.2500.6	6	410	75	2021	1667	1328	55	53 648	59 013
ЛВН.1.6030.2500.7	7	480	75	2357	1944	1549	64	61 372	66 895
ЛВН.1.6030.2500.8	8	550	75	2693	2221	1769	72	69 116	74 645
ЛВН.1.6030.2500.9	9	620	75	3029	2499	1990	81	76 872	82 254
ЛВН.1.6030.2500.10	10	690	75	3365	2776	2211	90	84 651	89 730
ЛВН.1.6030.2500.11	11	760	75	3700	3053	2432	99	92 440	97 062
ЛВН.1.6030.2500.12	12	830	75	4036	3330	2652	108	101 229	105 278
ЛВН.1.6030.2500.13	13	900	75	4372	3607	2873	117	109 014	112 284
ЛВН.1.6030.2500.14	14	970	75	4708	3884	3094	126	116 798	120 302
ЛВН.1.6030.2500.15	15	1040	75	5044	4161	3314	135	125 558	129 324
Высота 2750мм									
ЛВН.1.6030.2750.4	4	270	75	1487	1227	977	40	43 506	46 116
ЛВН.1.6030.2750.5	5	340	75	1858	1533	1221	50	52 256	55 391
ЛВН.1.6030.2750.6	6	410	75	2228	1838	1464	60	61 695	65 397
ЛВН.1.6030.2750.7	7	480	75	2599	2144	1708	69	70 578	74 812
ЛВН.1.6030.2750.8	8	550	75	2969	2450	1951	79	79 483	84 252
ЛВН.1.6030.2750.9	9	620	75	3340	2755	2194	89	88 403	92 823
ЛВН.1.6030.2750.10	10	690	75	3710	3061	2438	99	97 349	102 216
ЛВН.1.6030.2750.11	11	760	75	4081	3366	2681	108	106 307	111 622
ЛВН.1.6030.2750.12	12	830	75	4451	3672	2925	118	116 413	121 070
ЛВН.1.6030.2750.13	13	900	75	4821	3978	3168	128	125 366	130 381
ЛВН.1.6030.2750.14	14	970	75	5192	4283	3412	137	134 317	138 347
ЛВН.1.6030.2750.15	15	1040	75	5562	4589	3655	147	144 391	147 279
Высота 3000мм									
ЛВН.1.6030.3000.4	4	270	75	1614	1332	1061	44	47 392	50 236
ЛВН.1.6030.3000.5	5	340	75	2016	1663	1325	54	56 924	60 340
ЛВН.1.6030.3000.6	6	410	75	2418	1995	1589	65	66 477	70 465
ЛВН.1.6030.3000.7	7	480	75	2820	2327	1853	75	76 048	79 851
ЛВН.1.6030.3000.8	8	550	75	3222	2658	2117	86	85 644	89 926
ЛВН.1.6030.3000.9	9	620	75	3625	2990	2382	96	95 256	100 018
ЛВН.1.6030.3000.10	10	690	75	4027	3322	2646	107	104 894	109 089
ЛВН.1.6030.3000.11	11	760	75	4429	3654	2910	117	114 545	117 981
ЛВН.1.6030.3000.12	12	830	75	4831	3985	3174	128	124 087	127 810
ЛВН.1.6030.3000.13	13	900	75	5233	4317	3439	139	133 630	136 302
ЛВН.1.6030.3000.14	14	970	75	5635	4649	3703	149	143 172	144 604
ЛВН.1.6030.3000.15	15	1040	75	6037	4981	3967	160	151 371	152 884

СТАЛЬНЫЕ ТРУБЧАТЫЕ РАДИАТОРЫ ЛАЙН

Тип	Количество секций	Ширина мм	Глубина мм	Теплоотдача, (95°/85°/20° ΔT=70°)Вт	Теплоотдача, (90°/70°/20° ΔT=60°)Вт	Теплоотдача, (75°/65°/20° ΔT=50°)Вт	Вес, кг	Боковое подключение: П/Л	Нижнее подключение: Н/НЦ/НП/НЛ
Высота 500мм									
ЛВН.1.6060.500.4	4	270	75	408	337	268	14	14 719	17 662
ЛВН.1.6060.500.5	5	340	75	510	210	335	17	17 074	20 147
ЛВН.1.6060.500.6	6	410	75	611	252	402	20	19 649	22 793
ЛВН.1.6060.500.7	7	480	75	712	294	468	23	22 040	25 126
ЛВН.1.6060.500.8	8	550	75	814	336	535	26	24 437	27 859
ЛВН.1.6060.500.9	9	620	75	915	377	601	29	26 838	29 521
ЛВН.1.6060.500.10	10	690	75	1017	419	668	32	29 245	32 754
ЛВН.1.6060.500.11	11	760	75	1118	461	735	35	31 654	35 453
ЛВН.1.6060.500.12	12	830	75	1219	502	801	39	34 405	37 846
ЛВН.1.6060.500.13	13	900	75	1321	544	868	42	36 812	40 493
ЛВН.1.6060.500.14	14	970	75	1422	586	935	45	39 464	42 621
ЛВН.1.6060.500.15	15	1040	75	1524	628	1001	48	42 621	46 031
Высота 750мм									
ЛВН.1.6060.750.4	4	270	75	602	232	396	18	18 825	22 026
ЛВН.1.6060.750.5	5	340	75	752	289	494	23	22 038	25 564
ЛВН.1.6060.750.6	6	410	75	902	347	592	27	25 535	29 366
ЛВН.1.6060.750.7	7	480	75	1051	404	691	31	28 798	32 829
ЛВН.1.6060.750.8	8	550	75	1201	462	789	35	32 067	36 236
ЛВН.1.6060.750.9	9	620	75	1351	519	888	39	35 343	39 584
ЛВН.1.6060.750.10	10	690	75	1501	577	986	44	38 624	42 487
ЛВН.1.6060.750.11	11	760	75	1650	634	1084	48	41 914	45 686
ЛВН.1.6060.750.12	12	830	75	1800	692	1183	52	45 658	49 767
ЛВН.1.6060.750.13	13	900	75	1950	749	1281	56	48 942	52 857
ЛВН.1.6060.750.14	14	970	75	2100	807	1380	60	52 228	56 406
ЛВН.1.6060.750.15	15	1040	75	2249	864	1478	65	55 883	59 795
Высота 1000мм									
ЛВН.1.6060.1000.4	4	270	75	775	295	509	23	20 659	23 758
ЛВН.1.6060.1000.5	5	340	75	968	368	636	28	24 335	27 742
ЛВН.1.6060.1000.6	6	410	75	1161	442	763	33	28 325	32 291
ЛВН.1.6060.1000.7	7	480	75	1354	515	890	39	32 056	36 223
ЛВН.1.6060.1000.8	8	550	75	1547	588	1017	44	35 795	40 091
ЛВН.1.6060.1000.9	9	620	75	1740	661	1143	49	39 541	43 891
ЛВН.1.6060.1000.10	10	690	75	1933	735	1270	55	43 297	47 626
ЛВН.1.6060.1000.11	11	760	75	2126	808	1397	60	47 059	51 294
ЛВН.1.6060.1000.12	12	830	75	2319	881	1524	65	51 328	55 435
ЛВН.1.6060.1000.13	13	900	75	2512	955	1651	71	55 085	58 941
ЛВН.1.6060.1000.14	14	970	75	2705	1028	1777	76	58 843	62 373
ЛВН.1.6060.1000.15	15	1040	75	2898	1101	1904	81	62 962	66 739
Высота 1250мм									
ЛВН.1.6060.1250.4	4	270	75	945	358	621	27	23 800	27 370
ЛВН.1.6060.1250.5	5	340	75	1181	447	776	34	28 264	32 221
ЛВН.1.6060.1250.6	6	410	75	1416	536	930	40	33 095	37 729
ЛВН.1.6060.1250.7	7	480	75	1652	625	1085	47	37 627	42 519
ЛВН.1.6060.1250.8	8	550	75	1887	714	1240	53	42 170	47 231
ЛВН.1.6060.1250.9	9	620	75	2123	803	1395	60	46 720	51 859
ЛВН.1.6060.1250.10	10	690	75	2358	892	1549	66	51 283	56 411
ЛВН.1.6060.1250.11	11	760	75	2594	982	1704	72	55 852	60 879

Тип	Количество секций	Ширина мм	Глубина мм	Теплоотдача, (95°/85°/20° ΔT=70°)Вт	Теплоотдача, (90°/70°/20° ΔT=60°)Вт	Теплоотдача, (75°/65°/20° ΔT=50°)Вт	Вес, кг	Боковое подключение: П/Л	Нижнее подключение: Н/НЦ/НП/НЛ
ЛВН.1.6060.1250.12	12	830	75	2829	1071	1859	79	61 025	65 907
ЛВН.1.6060.1250.13	13	900	75	3065	1160	2014	85	65 590	70 181
ЛВН.1.6060.1250.14	14	970	75	3300	1249	2168	92	70 154	74 364
ЛВН.1.6060.1250.15	15	1040	75	3536	1338	2323	98	75 065	79 569
Высота 1500мм									
ЛВН.1.6060.1500.4	4	270	75	1129	421	742	32	24 762	28 476
ЛВН.1.6060.1500.5	5	340	75	1411	526	927	39	29 470	33 595
ЛВН.1.6060.1500.6	6	410	75	1692	631	1112	47	34 560	39 398
ЛВН.1.6060.1500.7	7	480	75	1974	736	1297	55	39 340	44 454
ЛВН.1.6060.1500.8	8	550	75	2255	841	1482	62	44 126	49 421
ЛВН.1.6060.1500.9	9	620	75	2537	945	1667	70	48 925	54 307
ЛВН.1.6060.1500.10	10	690	75	2818	1050	1852	77	53 732	59 106
ЛВН.1.6060.1500.11	11	760	75	3100	1155	2037	85	58 550	63 820
ЛВН.1.6060.1500.12	12	830	75	3382	1260	2222	92	63 995	69 115
ЛВН.1.6060.1500.13	13	900	75	3663	1365	2407	100	68 811	73 627
ЛВН.1.6060.1500.14	14	970	75	3945	1470	2592	108	73 624	78 042
ЛВН.1.6060.1500.15	15	1040	75	4226	1575	2777	115	78 778	83 505
Высота 1750мм									
ЛВН.1.6060.1750.4	4	270	75	1383	484	909	36	27 026	30 269
ЛВН.1.6060.1750.5	5	340	75	1728	605	1135	45	32 302	36 178
ЛВН.1.6060.1750.6	6	410	75	2072	726	1362	54	38 003	41 804
ЛВН.1.6060.1750.7	7	480	75	2417	846	1588	62	43 361	47 263
ЛВН.1.6060.1750.8	8	550	75	2762	967	1815	71	48 724	52 622
ЛВН.1.6060.1750.9	9	620	75	3107	1088	2042	80	54 103	57 890
ЛВН.1.6060.1750.10	10	690	75	3452	1208	2268	88	59 492	63 061
ЛВН.1.6060.1750.11	11	760	75	3797	1329	2495	97	64 893	68 137
ЛВН.1.6060.1750.12	12	830	75	4142	1449	2721	106	70 993	73 833
ЛВН.1.6060.1750.13	13	900	75	4486	1570	2948	115	76 391	78 683
ЛВН.1.6060.1750.14	14	970	75	4831	1691	3175	123	81 787	84 241
ЛВН.1.6060.1750.15	15	1040	75	5176	1811	3401	132	87 921	90 559
Высота 2000мм									
ЛВН.1.6060.2000.4	4	270	75	1574	547	1034	41	30 265	33 291
ЛВН.1.6060.2000.5	5	340	75	1966	684	1292	51	36 352	39 987
ЛВН.1.6060.2000.6	6	410	75	2359	820	1550	60	42 918	47 210
ЛВН.1.6060.2000.7	7	480	75	2751	957	1808	70	49 098	53 517
ЛВН.1.6060.2000.8	8	550	75	3144	1093	2066	80	55 293	59 717
ЛВН.1.6060.2000.9	9	620	75	3537	1230	2324	90	61 498	65 803
ЛВН.1.6060.2000.10	10	690	75	3929	1366	2582	100	67 721	71 784
ЛВН.1.6060.2000.11	11	760	75	4322	1502	2840	109	73 952	77 650
ЛВН.1.6060.2000.12	12	830	75	4714	1639	3098	119	80 983	84 222
ЛВН.1.6060.2000.13	13	900	75	5107	1775	3356	129	87 211	89 827
ЛВН.1.6060.2000.14	14	970	75	5499	1912	3614	139	93 438	96 241
ЛВН.1.6060.2000.15	15	1040	75	5892	2048	3872	149	100 446	103 459
Высота 2250мм									
ЛВН.1.6060.2250.4	4	270	75	1768	611	1162	45	37 831	41 615
ЛВН.1.6060.2250.5	5	340	75	2209	763	1451	56	45 440	49 984
ЛВН.1.6060.2250.6	6	410	75	2650	915	1741	67	53 648	59 013
ЛВН.1.6060.2250.7	7	480	75	3091	1067	2031	78	61 373	66 896

СТАЛЬНЫЕ ТРУБЧАТЫЕ РАДИАТОРЫ ЛАЙН

Тип	Количество секций	Ширина мм	Глубина мм	Теплоотдача, (95°/85°/20° ΔT=70°)Вт	Теплоотдача, (90°/70°/20° ΔT=60°)Вт	Теплоотдача, (75°/65°/20° ΔT=50°)Вт	Вес, кг	Боковое подключение: П/Л	Нижнее подключение: Н/НЦ/НП/НЛ
ЛВН.1.6060.2250.8	8	550	75	3532	1219	2321	89	69 115	74 645
ЛВН.1.6060.2250.9	9	620	75	3973	1372	2611	100	76 873	82 254
ЛВН.1.6060.2250.10	10	690	75	4414	1524	2901	111	84 651	89 730
ЛВН.1.6060.2250.11	11	760	75	4856	1676	3191	122	92 440	97 062
ЛВН.1.6060.2250.12	12	830	75	5297	1828	3480	133	101 229	105 278
ЛВН.1.6060.2250.13	13	900	75	5738	1980	3770	144	109 014	112 285
ЛВН.1.6060.2250.14	14	970	75	6179	2133	4060	155	116 798	120 302
ЛВН.1.6060.2250.15	15	1040	75	6620	2285	4350	166	125 558	129 325
Высота 2500мм									
ЛВН.1.6060.2500.4	4	270	75	1936	674	1272	50	47 289	52 017
ЛВН.1.6060.2500.5	5	340	75	2419	842	1589	62	56 800	62 480
ЛВН.1.6060.2500.6	6	410	75	2902	1010	1907	74	67 060	73 766
ЛВН.1.6060.2500.7	7	480	75	3385	1178	2224	86	76 715	83 619
ЛВН.1.6060.2500.8	8	550	75	3868	1346	2542	98	86 395	93 306
ЛВН.1.6060.2500.9	9	620	75	4351	1514	2859	110	96 091	102 817
ЛВН.1.6060.2500.10	10	690	75	4834	1682	3176	122	105 814	112 163
ЛВН.1.6060.2500.11	11	760	75	5317	1850	3494	134	115 551	121 328
ЛВН.1.6060.2500.12	12	830	75	5800	2018	3811	146	126 536	131 598
ЛВН.1.6060.2500.13	13	900	75	6283	2186	4129	158	136 267	140 355
ЛВН.1.6060.2500.14	14	970	75	6766	2354	4446	170	145 997	150 377
ЛВН.1.6060.2500.15	15	1040	75	7249	2522	4763	182	156 947	161 655
Высота 2750мм									
ЛВН.1.6060.2750.4	4	270	75	2147	737	1411	54	54 382	57 645
ЛВН.1.6060.2750.5	5	340	75	2683	921	1763	67	65 320	69 239
ЛВН.1.6060.2750.6	6	410	75	3218	1104	2115	81	77 119	81 746
ЛВН.1.6060.2750.7	7	480	75	3754	1288	2467	94	88 222	93 516
ЛВН.1.6060.2750.8	8	550	75	4290	1472	2819	107	99 354	105 315
ЛВН.1.6060.2750.9	9	620	75	4826	1656	3171	120	110 504	116 029
ЛВН.1.6060.2750.10	10	690	75	5362	1839	3523	133	121 686	127 770
ЛВН.1.6060.2750.11	11	760	75	5898	2023	3875	146	132 883	139 527
ЛВН.1.6060.2750.12	12	830	75	6433	2207	4227	160	145 517	151 337
ЛВН.1.6060.2750.13	13	900	75	6969	2391	4579	173	156 708	162 976
ЛВН.1.6060.2750.14	14	970	75	7505	2575	4932	186	167 897	172 934
ЛВН.1.6060.2750.15	15	1040	75	8041	2758	5284	199	180 489	184 099
Высота 3000мм									
ЛВН.1.6060.3000.4	4	270	75	2349	800	1543	59	59 240	62 795
ЛВН.1.6060.3000.5	5	340	75	2935	1000	1929	73	71 155	75 425
ЛВН.1.6060.3000.6	6	410	75	3522	1199	2314	87	83 096	88 082
ЛВН.1.6060.3000.7	7	480	75	4108	1399	2699	102	95 060	99 813
ЛВН.1.6060.3000.8	8	550	75	4694	1598	3085	116	107 054	112 407
ЛВН.1.6060.3000.9	9	620	75	5281	1798	3470	130	119 070	125 023
ЛВН.1.6060.3000.10	10	690	75	5867	1997	3855	144	131 117	136 362
ЛВН.1.6060.3000.11	11	760	75	6453	2197	4241	159	143 181	147 477
ЛВН.1.6060.3000.12	12	830	75	7040	2396	4626	173	155 109	159 763
ЛВН.1.6060.3000.13	13	900	75	7626	2596	5011	187	167 037	170 378
ЛВН.1.6060.3000.14	14	970	75	8213	2796	5396	202	178 965	180 755
ЛВН.1.6060.3000.15	15	1040	75	8799	2995	5782	216	189 213	191 105

Тип	Количество секций	Ширина мм	Глубина мм	Теплоотдача, (95°/85°/20° ΔT=70°)Вт	Теплоотдача, (90°/70°/20° ΔT=60°)Вт	Теплоотдача, (75°/65°/20° ΔT=50°)Вт	Вес, кг	Боковое подключение: П/Л	Нижнее подключение: Н/НЦ/НП/НЛ
Высота 500мм									
ЛВН.1.4010.500.4	4	190	55	217	229	192	7	11 304	13 565
ЛВН.1.4010.500.5	5	240	55	269	272	227	8	13 113	15 473
ЛВН.1.4010.500.6	6	290	55	322	316	262	10	15 091	17 505
ЛВН.1.4010.500.7	7	340	55	375	359	296	11	17 103	19 497
ЛВН.1.4010.500.8	8	390	55	427	403	331	13	18 963	21 618
ЛВН.1.4010.500.9	9	440	55	480	446	365	14	20 826	22 909
ЛВН.1.4010.500.10	10	490	55	533	490	400	15	22 811	25 548
ЛВН.1.4010.500.11	11	540	55	585	533	435	17	24 690	27 653
ЛВН.1.4010.500.12	12	590	55	638	576	469	18	26 836	29 520
ЛВН.1.4010.500.13	13	640	55	691	620	504	19	28 802	31 682
ЛВН.1.4010.500.14	14	690	55	743	663	539	21	30 877	33 347
ЛВН.1.4010.500.15	15	740	55	796	707	573	22	33 347	36 015
Высота 750мм									
ЛВН.1.4010.750.4	4	190	55	291	290	241	9	14 458	16 916
ЛВН.1.4010.750.5	5	240	55	362	349	288	11	16 925	19 633
ЛВН.1.4010.750.6	6	290	55	433	407	335	13	19 611	22 553
ЛВН.1.4010.750.7	7	340	55	505	466	382	14	22 347	25 476
ЛВН.1.4010.750.8	8	390	55	576	525	428	16	24 884	28 119
ЛВН.1.4010.750.9	9	440	55	647	584	475	18	27 426	30 717
ЛВН.1.4010.750.10	10	490	55	718	643	522	20	30 127	33 140
ЛВН.1.4010.750.11	11	540	55	789	701	569	22	32 693	35 635
ЛВН.1.4010.750.12	12	590	55	861	760	616	23	35 613	38 818
ЛВН.1.4010.750.13	13	640	55	932	819	662	25	38 292	41 356
ЛВН.1.4010.750.14	14	690	55	1003	878	709	27	40 863	44 132
ЛВН.1.4010.750.15	15	740	55	1074	936	756	29	43 723	46 784
Высота 1000мм									
ЛВН.1.4010.1000.4	4	190	55	365	351	290	11	15 866	18 246
ЛВН.1.4010.1000.5	5	240	55	455	425	349	13	18 689	21 306
ЛВН.1.4010.1000.6	6	290	55	545	499	408	15	21 754	24 799
ЛВН.1.4010.1000.7	7	340	55	634	573	467	18	24 876	28 109
ЛВН.1.4010.1000.8	8	390	55	724	647	526	20	27 777	31 110
ЛВН.1.4010.1000.9	9	440	55	814	722	585	22	30 684	34 059
ЛВН.1.4010.1000.10	10	490	55	904	796	644	24	33 771	37 149
ЛВН.1.4010.1000.11	11	540	55	994	870	703	27	36 706	40 010
ЛВН.1.4010.1000.12	12	590	55	1083	944	762	29	40 036	43 239
ЛВН.1.4010.1000.13	13	640	55	1173	1018	821	31	43 098	46 115
ЛВН.1.4010.1000.14	14	690	55	1263	1092	880	33	46 038	48 801
ЛВН.1.4010.1000.15	15	740	55	1353	1166	939	36	49 261	52 217
Высота 1250мм									
ЛВН.1.4010.1250.4	4	190	55	439	412	339	13	18 278	21 020
ЛВН.1.4010.1250.5	5	240	55	548	502	410	15	21 707	24 745
ЛВН.1.4010.1250.6	6	290	55	656	591	481	18	25 417	28 976
ЛВН.1.4010.1250.7	7	340	55	764	681	552	21	29 199	32 995
ЛВН.1.4010.1250.8	8	390	55	873	770	623	23	32 724	36 651
ЛВН.1.4010.1250.9	9	440	55	981	859	695	26	36 255	40 243
ЛВН.1.4010.1250.10	10	490	55	1089	949	766	29	40 001	44 001
ЛВН.1.4010.1250.11	11	540	55	1198	1038	837	32	43 564	47 485

СТАЛЬНЫЕ ТРУБЧАТЫЕ РАДИАТОРЫ ЛАЙН

Тип	Количество секций	Ширина мм	Глубина мм	Теплоотдача, (95°/85°/20° ΔT=70°)Вт	Теплоотдача, (90°/70°/20° ΔT=60°)Вт	Теплоотдача, (75°/65°/20° ΔT=50°)Вт	Вес, кг	Боковое подключение: П/Л	Нижнее подключение: Н/НЦ/НП/НЛ
ЛВН.1.4010.1250.12	12	590	55	1306	1127	908	34	47 600	51 408
ЛВН.1.4010.1250.13	13	640	55	1414	1217	979	37	51 317	54 910
ЛВН.1.4010.1250.14	14	690	55	1523	1306	1050	40	54 889	58 182
ЛВН.1.4010.1250.15	15	740	55	1631	1395	1122	43	58 731	62 255
Высота 1500мм									
ЛВН.1.4010.1500.4	4	190	55	513	474	387	14	19 017	21 870
ЛВН.1.4010.1500.5	5	240	55	640	578	471	18	22 633	25 801
ЛВН.1.4010.1500.6	6	290	55	767	683	554	21	26 542	30 258
ЛВН.1.4010.1500.7	7	340	55	894	788	638	24	30 528	34 496
ЛВН.1.4010.1500.8	8	390	55	1021	892	721	27	34 242	38 351
ЛВН.1.4010.1500.9	9	440	55	1148	997	804	30	37 966	42 142
ЛВН.1.4010.1500.10	10	490	55	1275	1102	888	33	41 911	46 102
ЛВН.1.4010.1500.11	11	540	55	1402	1206	971	37	45 669	49 780
ЛВН.1.4010.1500.12	12	590	55	1529	1311	1054	40	49 916	53 910
ЛВН.1.4010.1500.13	13	640	55	1655	1416	1138	43	53 837	57 606
ЛВН.1.4010.1500.14	14	690	55	1782	1520	1221	46	57 604	61 060
ЛВН.1.4010.1500.15	15	740	55	1909	1625	1305	49	61 636	65 334
Высота 1750мм									
ЛВН.1.4010.1750.4	4	190	55	588	535	436	16	20 756	23 246
ЛВН.1.4010.1750.5	5	240	55	733	655	532	20	24 808	27 785
ЛВН.1.4010.1750.6	6	290	55	879	775	627	23	29 187	32 105
ЛВН.1.4010.1750.7	7	340	55	1024	895	723	27	33 648	36 676
ЛВН.1.4010.1750.8	8	390	55	1169	1015	818	31	37 810	40 834
ЛВН.1.4010.1750.9	9	440	55	1315	1135	914	34	41 984	44 923
ЛВН.1.4010.1750.10	10	490	55	1460	1255	1010	38	46 403	49 188
ЛВН.1.4010.1750.11	11	540	55	1606	1375	1105	42	50 616	53 147
ЛВН.1.4010.1750.12	12	590	55	1751	1495	1201	45	55 375	57 590
ЛВН.1.4010.1750.13	13	640	55	1897	1615	1296	49	59 768	61 561
ЛВН.1.4010.1750.14	14	690	55	2042	1735	1392	53	63 990	65 910
ЛВН.1.4010.1750.15	15	740	55	2187	1855	1487	56	68 790	70 853
Высота 2000мм									
ЛВН.1.4010.2000.4	4	190	55	662	596	485	18	23 243	25 568
ЛВН.1.4010.2000.5	5	240	55	826	731	593	22	27 918	30 710
ЛВН.1.4010.2000.6	6	290	55	990	867	700	26	32 961	36 257
ЛВН.1.4010.2000.7	7	340	55	1154	1002	808	30	38 100	41 529
ЛВН.1.4010.2000.8	8	390	55	1318	1137	916	34	42 908	46 340
ЛВН.1.4010.2000.9	9	440	55	1482	1272	1024	39	47 723	51 063
ЛВН.1.4010.2000.10	10	490	55	1646	1408	1131	43	52 822	55 991
ЛВН.1.4010.2000.11	11	540	55	1810	1543	1239	47	57 683	60 567
ЛВН.1.4010.2000.12	12	590	55	1974	1678	1347	51	63 167	65 693
ЛВН.1.4010.2000.13	13	640	55	2138	1814	1455	55	68 234	70 281
ЛВН.1.4010.2000.14	14	690	55	2302	1949	1562	59	73 106	75 299
ЛВН.1.4010.2000.15	15	740	55	2466	2084	1670	63	78 589	80 946
Высота 2250мм									
ЛВН.1.4010.2250.4	4	190	55	736	657	534	20	29 055	31 960
ЛВН.1.4010.2250.5	5	240	55	919	808	654	24	34 898	38 388
ЛВН.1.4010.2250.6	6	290	55	1101	958	774	29	41 202	45 322
ЛВН.1.4010.2250.7	7	340	55	1284	1109	893	33	47 625	51 912

Тип	Количество секций	Ширина мм	Глубина мм	Теплоотдача, (95°/85°/20° ΔT=70°)Вт	Теплоотдача, (90°/70°/20° ΔT=60°)Вт	Теплоотдача, (75°/65°/20° ΔT=50°)Вт	Вес, кг	Боковое подключение: П/Л	Нижнее подключение: Н/НЦ/НП/НЛ
ЛВН.1.4010.2250.8	8	390	55	1466	1260	1013	38	53 634	57 924
ЛВН.1.4010.2250.9	9	440	55	1649	1410	1133	43	59 653	63 829
ЛВН.1.4010.2250.10	10	490	55	1831	1561	1253	47	66 028	69 989
ЛВН.1.4010.2250.11	11	540	55	2014	1711	1373	52	72 103	75 708
ЛВН.1.4010.2250.12	12	590	55	2196	1862	1493	56	78 958	82 117
ЛВН.1.4010.2250.13	13	640	55	2379	2013	1613	61	85 293	87 852
ЛВН.1.4010.2250.14	14	690	55	2561	2163	1733	65	91 383	94 124
ЛВН.1.4010.2250.15	15	740	55	2744	2314	1853	70	98 237	101 184
Высота 2500мм									
ЛВН.1.4010.2500.4	4	190	55	810	718	582	22	36 318	39 949
ЛВН.1.4010.2500.5	5	240	55	1011	884	715	27	43 622	47 984
ЛВН.1.4010.2500.6	6	290	55	1212	1050	847	32	51 502	56 652
ЛВН.1.4010.2500.7	7	340	55	1414	1216	979	37	59 531	64 889
ЛВН.1.4010.2500.8	8	390	55	1615	1382	1111	42	67 042	72 406
ЛВН.1.4010.2500.9	9	440	55	1816	1548	1243	47	74 566	79 786
ЛВН.1.4010.2500.10	10	490	55	2017	1714	1375	52	82 535	87 487
ЛВН.1.4010.2500.11	11	540	55	2218	1880	1507	57	90 129	94 636
ЛВН.1.4010.2500.12	12	590	55	2419	2046	1639	62	98 698	102 646
ЛВН.1.4010.2500.13	13	640	55	2620	2211	1772	67	106 616	109 814
ЛВН.1.4010.2500.14	14	690	55	2821	2377	1904	72	114 228	117 655
ЛВН.1.4010.2500.15	15	740	55	3022	2543	2036	77	122 795	126 479
Высота 2750мм									
ЛВН.1.4010.2750.4	4	190	55	884	780	631	23	41 765	44 271
ЛВН.1.4010.2750.5	5	240	55	1104	961	776	29	50 165	53 175
ЛВН.1.4010.2750.6	6	290	55	1324	1142	920	34	59 227	62 781
ЛВН.1.4010.2750.7	7	340	55	1543	1323	1064	40	68 460	72 568
ЛВН.1.4010.2750.8	8	390	55	1763	1504	1208	45	77 099	81 724
ЛВН.1.4010.2750.9	9	440	55	1983	1686	1353	51	85 751	90 039
ЛВН.1.4010.2750.10	10	490	55	2202	1867	1497	56	94 915	99 661
ЛВН.1.4010.2750.11	11	540	55	2422	2048	1641	62	103 649	108 831
ЛВН.1.4010.2750.12	12	590	55	2642	2229	1786	67	113 503	118 043
ЛВН.1.4010.2750.13	13	640	55	2861	2410	1930	73	122 608	127 512
ЛВН.1.4010.2750.14	14	690	55	3081	2592	2074	78	131 362	135 303
ЛВН.1.4010.2750.15	15	740	55	3300	2773	2219	84	141 215	144 039
Высота 3000мм									
ЛВН.1.4010.3000.4	4	190	55	959	841	680	25	45 496	48 226
ЛВН.1.4010.3000.5	5	240	55	1197	1037	836	31	54 647	57 926
ЛВН.1.4010.3000.6	6	290	55	1435	1234	993	37	63 818	67 647
ЛВН.1.4010.3000.7	7	340	55	1673	1430	1149	43	73 767	77 455
ЛВН.1.4010.3000.8	8	390	55	1911	1627	1306	49	83 074	87 228
ЛВН.1.4010.3000.9	9	440	55	2150	1823	1462	55	92 398	97 018
ЛВН.1.4010.3000.10	10	490	55	2388	2020	1619	61	102 271	106 362
ЛВН.1.4010.3000.11	11	540	55	2626	2216	1776	67	111 681	115 032
ЛВН.1.4010.3000.12	12	590	55	2864	2413	1932	73	120 985	124 615
ЛВН.1.4010.3000.13	13	640	55	3102	2609	2089	79	130 690	133 304
ЛВН.1.4010.3000.14	14	690	55	3340	2806	2245	85	140 022	141 423
ЛВН.1.4010.3000.15	15	740	55	3579	3002	2402	90	148 040	149 521

СТАЛЬНЫЕ ТРУБЧАТЫЕ РАДИАТОРЫ ЛАЙН

Тип	Количество секций	Ширина мм	Глубина мм	Теплоотдача, (95°/85°/20° ΔT=70°)Вт	Теплоотдача, (90°/70°/20° ΔT=60°)Вт	Теплоотдача, (75°/65°/20° ΔT=50°)Вт	Вес, кг	Боковое подключение: П/Л	Нижнее подключение: Н/НЦ/НП/НЛ
Высота 500мм									
ЛВН.1.2040.0500.4	4	140	98	238	196	156	7	15 207	17 610
ЛВН.1.2040.0500.5	5	180	98	297	245	195	9	17 203	19 606
ЛВН.1.2040.0500.6	6	220	98	356	293	234	10	19 204	21 607
ЛВН.1.2040.0500.7	7	260	98	414	342	272	12	21 207	23 610
ЛВН.1.2040.0500.8	8	300	98	473	390	311	13	23 216	25 620
ЛВН.1.2040.0500.9	9	340	98	532	439	350	15	25 229	27 632
ЛВН.1.2040.0500.10	10	380	98	591	488	388	16	26 959	29 363
ЛВН.1.2040.0500.11	11	420	98	650	536	427	18	28 957	31 360
ЛВН.1.2040.0500.12	12	460	98	709	585	466	19	30 767	33 171
ЛВН.12040.0500.13	13	500	98	767	633	504	21	32 732	35 135
ЛВН.1.2040.0500.14	14	540	98	826	682	543	22	34 708	37 112
ЛВН.1.2040.0500.15	15	580	98	885	730	582	24	37 003	39 406
Высота 750мм									
ЛВН.1.2040.0750.4	4	140	98	327	270	215	10	16 987	19 390
ЛВН.1.2040.0750.5	5	180	98	408	337	268	12	19 462	21 866
ЛВН.1.2040.0750.6	6	220	98	489	404	321	14	21 943	24 346
ЛВН.1.2040.0750.7	7	260	98	570	470	375	16	24 417	26 821
ЛВН.1.2040.0750.8	8	300	98	651	537	428	18	26 919	29 323
ЛВН.1.2040.0750.9	9	340	98	732	604	481	20	29 414	31 818
ЛВН.1.2040.0750.10	10	380	98	814	671	535	22	31 580	33 983
ЛВН.1.2040.0750.11	11	420	98	895	738	588	24	34 060	36 463
ЛВН.1.2040.0750.12	12	460	98	976	805	641	26	36 318	38 721
ЛВН.1.2040.0750.13	13	500	98	1057	872	694	28	38 801	41 205
ЛВН.1.2040.0750.14	14	540	98	1138	939	748	30	40 970	43 374
ЛВН.1.2040.0750.15	15	580	98	1219	1006	801	32	43 493	45 896
Высота 1000мм									
ЛВН.1.2040.1000.4	4	140	98	416	343	273	12	18 400	20 804
ЛВН.1.2040.1000.5	5	180	98	519	428	341	14	21 232	23 635
ЛВН.1.2040.1000.6	6	220	98	623	514	409	17	24 068	26 472
ЛВН.1.2040.1000.7	7	260	98	726	599	477	20	26 911	29 315
ЛВН.1.2040.1000.8	8	300	98	829	684	545	22	29 759	32 162
ЛВН.1.2040.1000.9	9	340	98	933	770	613	25	32 614	35 018
ЛВН.1.2040.1000.10	10	380	98	1036	855	681	27	35 102	37 506
ЛВН.1.2040.1000.11	11	420	98	1139	940	749	30	37 939	40 342
ЛВН.1.2040.1000.12	12	460	98	1243	1025	817	33	40 523	42 927
ЛВН.1.2040.1000.13	13	500	98	1346	1111	885	35	43 311	45 715
ЛВН.1.2040.1000.14	14	540	98	1450	1296	953	38	45 851	48 255
ЛВН.1.2040.1000.15	15	580	98	1553	1281	1020	40	48 802	51 205
Высота 1250мм									
ЛВН.1.2040.1250.4	4	140	98	505	417	332	14	20 820	23 223
ЛВН.1.2040.1250.5	5	180	98	631	520	414	17	24 258	26 662
ЛВН.1.2040.1250.6	6	220	98	756	624	497	20	27 703	30 106
ЛВН.1.2040.1250.7	7	260	98	882	728	579	23	31 201	33 604
ЛВН.1.2040.1250.8	8	300	98	1007	831	662	27	34 616	37 020
ЛВН.1.2040.1250.9	9	340	98	1133	935	745	30	38 084	40 487
ЛВН.1.2040.1250.10	10	380	98	1259	1038	827	33	41 123	43 527
ЛВН.1.2040.1250.11	11	420	98	1384	1142	910	36	44 568	46 971
ЛВН.1.2040.1250.12	12	460	98	1510	1246	992	39	47 718	50 121
ЛВН.1.2040.1250.13	13	500	98	1636	1349	1075	42	51 098	53 501

Тип	Количество секций	Ширина мм	Глубина мм	Теплоотдача, (95°/85°/20° ΔT=70°)Вт	Теплоотдача, (90°/70°/20° ΔT=60°)Вт	Теплоотдача, (75°/65°/20° ΔT=50°)Вт	Вес, кг	Боковое подключение: П/Л	Нижнее подключение: Н/НЦ/НП/НЛ
ЛВН.1.2040.1250.14	14	540	98	1761	1453	1157	45	54 199	56 602
ЛВН.1.2040.1250.15	15	580	98	1887	1557	1250	49	57 797	60 200
Высота 1500мм									
ЛВН.1.2040.1500.4	4	140	98	594	490	390	16	21 561	23 964
ЛВН.1.2040.1500.5	5	180	98	742	612	488	20	25 187	27 591
ЛВН.1.2040.1500.6	6	220	98	890	734	585	24	28 819	31 222
ЛВН.1.2040.1500.7	7	260	98	1038	856	682	27	32 442	34 845
ЛВН.1.2040.1500.8	8	300	98	1186	978	779	31	36 108	38 511
ЛВН.1.2040.1500.9	9	340	98	1333	1100	876	35	39 764	42 168
ЛВН.1.2040.1500.10	10	380	98	1481	1222	973	38	42 970	45 373
ЛВН.1.2040.1500.11	11	420	98	1629	1344	1071	42	46 602	49 005
ЛВН.1.2040.1500.12	12	460	98	1777	1466	1168	46	49 921	52 325
ЛВН.1.2040.1500.13	13	500	98	1925	1588	1265	49	53 483	55 887
ЛВН.1.2040.1500.14	14	540	98	2073	1710	1362	53	56 759	59 163
ЛВН.1.2040.1500.15	15	580	98	2221	1832	1459	57	60 560	62 964
Высота 1750мм									
ЛВН.1.2040.1750.4	4	140	98	683	564	449	18	23 303	25 707
ЛВН.1.2040.1750.5	5	180	98	853	704	561	23	27 368	29 771
ЛВН.1.2040.1750.6	6	220	98	1023	844	672	27	31 442	33 846
ЛВН.1.2040.1750.7	7	260	98	1194	985	784	31	35 584	37 987
ЛВН.1.2040.1750.8	8	300	98	1364	1125	896	35	39 610	42 014
ЛВН.1.2040.1750.9	9	340	98	1534	1265	1008	40	43 708	46 112
ЛВН.1.2040.1750.10	10	380	98	1704	1406	1120	44	47 312	49 715
ЛВН.1.2040.1750.11	11	420	98	1874	1546	1231	48	51 383	53 787
ЛВН.1.2040.1750.12	12	460	98	2044	1686	1343	52	55 125	57 528
ЛВН.1.2040.1750.13	13	500	98	2214	1827	1455	57	59 117	61 520
ЛВН.1.2040.1750.14	14	540	98	2384	1967	1567	61	62 782	65 186
ЛВН.1.2040.1750.15	15	580	98	2555	2108	1679	65	67 033	69 437
Высота 2000мм									
ЛВН.1.2040.2000.4	4	140	98	772	637	507	21	25 799	28 203
ЛВН.1.2040.2000.5	5	180	98	965	796	634	25	30 489	32 892
ЛВН.1.2040.2000.6	6	220	98	1157	954	760	30	35 187	37 591
ЛВН.1.2040.2000.7	7	260	98	1349	1113	887	35	39 922	42 325
ЛВН.1.2040.2000.8	8	300	98	1542	1272	1013	40	44 615	47 019
ЛВН.1.2040.2000.9	9	340	98	1734	1431	1139	45	49 344	51 747
ЛВН.1.2040.2000.10	10	380	98	1927	1589	1266	49	53 515	55 919
ЛВН.1.2040.2000.11	11	420	98	2119	1748	1392	54	58 214	60 617
ЛВН.1.2040.2000.12	12	460	98	2311	1907	1519	59	62 523	64 927
ЛВН.1.2040.2000.13	13	500	98	2504	2066	1645	64	67 171	69 574
ЛВН.1.2040.2000.14	14	540	98	2696	2224	1772	69	71 379	73 782
ЛВН.1.2040.2000.15	15	580	98	2889	2383	1898	73	76 258	78 661
Высота 2250мм									
ЛВН.1.2040.2250.4	4	140	98	861	710	566	23	31 627	34 031
ЛВН.1.2040.2250.5	5	180	98	1076	888	707	28	37 489	39 893
ЛВН.1.2040.2250.6	6	220	98	1290	1065	848	34	43 362	45 766
ЛВН.1.2040.2250.7	7	260	98	1505	1242	989	39	49 255	51 659
ЛВН.1.2040.2250.8	8	300	98	1720	1419	1130	44	55 147	57 551
ЛВН.1.2040.2250.9	9	340	98	1934	1596	1271	50	61 058	63 462
ЛВН.1.2040.2250.10	10	380	98	2149	1773	1412	55	66 279	68 683

СТАЛЬНЫЕ ТРУБЧАТЫЕ РАДИАТОРЫ ЛАЙН

Тип	Количество секций	Ширина мм	Глубина мм	Теплоотдача, (95°/85°/20° ΔT=70°)Вт	Теплоотдача, (90°/70°/20° ΔT=60°)Вт	Теплоотдача, (75°/65°/20° ΔT=50°)Вт	Вес, кг	Боковое подключение: П/Л	Нижнее подключение: Н/НЦ/НП/НЛ
ЛВН.1.2040.2250.11	11	420	98	2364	1950	1553	60	72 151	74 555
ЛВН.1.2040.2250.12	12	460	98	2578	2127	1694	66	77 542	79 946
ЛВН.1.2040.2250.13	13	500	98	2793	2304	1835	71	83 322	85 725
ЛВН.1.2040.2250.14	14	540	98	3008	2481	1976	76	88 616	91 019
ЛВН.1.2040.2250.15	15	580	98	3222	2658	2117	82	94 752	97 156
Высота 2500мм									
ЛВН.1.2040.2500.4	4	140	98	950	784	624	25	38 913	41 317
ЛВН.1.2040.2500.5	5	180	98	1187	979	780	31	46 239	48 643
ЛВН.1.2040.2500.6	6	220	98	1424	1175	936	37	53 581	55 985
ЛВН.1.2040.2500.7	7	260	98	1661	1370	1091	43	60 948	63 352
ЛВН.1.2040.2500.8	8	300	98	1898	1566	1247	49	68 313	70 716
ЛВН.1.2040.2500.9	9	340	98	2135	1761	1403	55	75 701	78 104
ЛВН.1.2040.2500.10	10	380	98	2372	1957	1558	60	82 234	84 638
ЛВН.1.2040.2500.11	11	420	98	2609	2152	1714	66	89 575	91 978
ЛВН.1.2040.2500.12	12	460	98	2846	2348	1870	72	96 316	98 720
ЛВН.1.2040.2500.13	13	500	98	3082	2543	2026	78	103 950	106 353
ЛВН.1.2040.2500.14	14	540	98	3319	2738	2181	84	110 160	112 564
ЛВН.1.2040.2500.15	15	580	98	3556	2934	2337	90	117 370	119 774
Высота 2750мм									
ЛВН.1.2040.2750.4	4	140	98	1039	857	683	27	42 555	44 959
ЛВН.1.2040.2750.5	5	180	98	1298	1071	853	34	50 615	53 018
ЛВН.1.2040.2750.6	6	220	98	1558	1285	1024	40	58 692	61 096
ЛВН.1.2040.2750.7	7	260	98	1817	1499	1194	47	66 788	69 192
ЛВН.1.2040.2750.8	8	300	98	2076	1713	1364	53	74 896	77 299
ЛВН.1.2040.2750.9	9	340	98	2335	1926	1534	59	83 022	85 426
ЛВН.1.2040.2750.10	10	380	98	2594	2140	1705	66	90 211	92 615
ЛВН.1.2040.2750.11	11	420	98	2854	2354	1875	72	98 286	100 689
ЛВН.1.2040.2750.12	12	460	98	3113	2568	2045	79	105 703	108 107
ЛВН.1.2040.2750.13	13	500	98	3372	2782	2216	85	113 851	116 254
ЛВН.1.2040.2750.14	14	540	98	3631	2996	2386	92	121 052	123 456
ЛВН.1.2040.2750.15	15	580	98	3890	3209	2556	98	129 402	131 806
Высота 3000мм									
ЛВН.1.2040.3000.4	4	140	98	1128	931	741	29	46 198	48 601
ЛВН.1.2040.3000.5	5	180	98	1410	1163	926	36	54 990	57 393
ЛВН.1.2040.3000.6	6	220	98	1691	1395	1111	43	63 803	66 207
ЛВН.1.2040.3000.7	7	260	98	1973	1627	1296	50	72 628	75 032
ЛВН.1.2040.3000.8	8	300	98	2254	1860	1481	57	81 478	83 882
ЛВН.1.2040.3000.9	9	340	98	2535	2092	1666	64	90 344	92 747
ЛВН.1.2040.3000.10	10	380	98	2817	2324	1851	71	98 189	100 592
ЛВН.1.2040.3000.11	11	420	98	3098	2556	2036	78	106 997	109 400
ЛВН.1.2040.3000.12	12	460	98	3380	2788	2221	85	115 090	117 493
ЛВН.1.2040.3000.13	13	500	98	3661	3021	2406	92	123 752	126 156
ЛВН.1.2040.3000.14	14	540	98	3943	3253	2591	99	131 944	134 348
ЛВН.1.2040.3000.15	15	580	98	4224	3485	2776	106	141 435	143 838

Тип	Количество секций	Ширина мм	Глубина мм	Теплоотдача, (95°/85°/20° ΔT=70°)Вт	Теплоотдача, (90°/70°/20° ΔT=60°)Вт	Теплоотдача, (75°/65°/20° ΔT=50°)Вт	Вес, кг	Боковое подключение: П/Л	Нижнее подключение: Н/НЦ/НП/НЛ
Высота 500мм									
ЛВН.1.4020.0500.4	4	190	78	249	205	163	8	15 207	17 610
ЛВН.1.4020.0500.5	5	240	78	309	255	203	9	17 203	19 606
ЛВН.1.4020.0500.6	6	290	78	370	305	243	11	19 204	21 607
ЛВН.1.4020.0500.7	7	340	78	431	355	283	13	21 207	23 610
ЛВН.1.4020.0500.8	8	390	78	492	405	323	14	23 216	25 620
ЛВН.1.4020.0500.9	9	440	78	552	456	363	16	25 229	27 632
ЛВН.1.4020.0500.10	10	490	78	613	506	403	17	26 959	29 363
ЛВН.1.4020.0500.11	11	540	78	674	556	443	19	28 957	31 360
ЛВН.1.4020.0500.12	12	590	78	734	606	482	20	30 767	33 171
ЛВН.1.4020.0500.13	13	640	78	795	656	522	22	32 732	35 135
ЛВН.1.4020.0500.14	14	690	78	856	706	562	24	34 708	37 112
ЛВН.1.4020.0500.15	15	740	78	916	756	602	25	37 003	39 406
Высота 750мм									
ЛВН.1.4020.0750.4	4	190	78	338	279	222	10	16 987	19 390
ЛВН.1.4020.0750.5	5	240	78	421	347	276	12	19 462	21 866
ЛВН.1.4020.0750.6	6	290	78	504	416	331	14	21 943	24 346
ЛВН.1.4020.0750.7	7	340	78	587	484	385	16	24 417	26 821
ЛВН.1.4020.0750.8	8	390	78	670	552	440	19	26 919	29 323
ЛВН.1.4020.0750.9	9	440	78	753	621	494	21	29 414	31 818
ЛВН.1.4020.0750.10	10	490	78	835	689	549	23	31 580	33 983
ЛВН.1.4020.0750.11	11	540	78	918	758	604	25	34 060	36 463
ЛВН.1.4020.0750.12	12	590	78	1001	826	658	27	36 318	38 721
ЛВН.1.4020.0750.13	13	640	78	1084	895	713	29	38 801	41 205
ЛВН.1.4020.0750.14	14	690	78	1167	963	767	31	40 970	43 374
ЛВН.1.4020.0750.15	15	740	78	1250	1031	822	33	43 493	45 896
Высота 1000мм									
ЛВН.1.4020.1000.4	4	190	78	427	352	280	12	18 400	20 804
ЛВН.1.4020.1000.5	5	240	78	532	439	350	15	21 232	23 635
ЛВН.1.4020.1000.6	6	290	78	637	526	419	18	24 068	26 472
ЛВН.1.4020.1000.7	7	340	78	742	613	488	20	26 911	29 315
ЛВН.1.4020.1000.8	8	390	78	848	699	557	23	29 759	32 162
ЛВН.1.4020.1000.9	9	440	78	953	786	626	26	32 614	35 018
ЛВН.1.4020.1000.10	10	490	78	1058	873	695	28	35 102	37 506
ЛВН.1.4020.1000.11	11	540	78	1163	960	764	31	37 939	40 342
ЛВН.1.4020.1000.12	12	590	78	1269	1047	834	34	40 523	42 927
ЛВН.1.4020.1000.13	13	640	78	1374	1133	903	36	43 311	45 715
ЛВН.1.4020.1000.14	14	690	78	1479	1220	972	39	45 851	48 255
ЛВН.1.4020.1000.15	15	740	78	1584	1307	1041	42	48 802	51 205
Высота 1250мм									
ЛВН.1.4020.1250.4	4	190	78	516	426	339	14	20 820	23 223
ЛВН.1.4020.1250.5	5	240	78	643	531	423	18	24 258	26 662
ЛВН.1.4020.1250.6	6	290	78	771	636	506	21	27 703	30 106
ЛВН.1.4020.1250.7	7	340	78	898	741	590	24	31 201	33 604
ЛВН.1.4020.1250.8	8	390	78	1026	846	674	27	34 616	37 020
ЛВН.1.4020.1250.9	9	440	78	1153	951	758	31	38 084	40 487
ЛВН.1.4020.1250.10	10	490	78	1281	1057	842	34	41 123	43 527
ЛВН.1.4020.1250.11	11	540	78	1408	1162	925	37	44 568	46 971
ЛВН.1.4020.1250.12	12	590	78	1536	1267	1009	40	47 718	50 121

СТАЛЬНЫЕ ТРУБЧАТЫЕ РАДИАТОРЫ ЛАЙН

Тип	Количество секций	Ширина мм	Глубина мм	Теплоотдача, (95°/85°/20° ΔT=70°)Вт	Теплоотдача, (90°/70°/20° ΔT=60°)Вт	Теплоотдача, (75°/65°/20° ΔT=50°)Вт	Вес, кг	Боковое подключение: П/Л	Нижнее подключение: Н/НЦ/НП/НЛ
ЛВН.1.4020.1250.13	13	640	78	1663	1372	1093	44	51 098	53 501
ЛВН.1.4020.1250.14	14	690	78	1791	1477	1177	47	54 199	56 602
ЛВН.1.4020.1250.15	15	740	78	1918	1582	1260	50	57 797	60 200
Высота 1500мм									
ЛВН.1.4020.1500.4	4	190	78	605	499	397	17	21 561	23 964
ЛВН.1.4020.1500.5	5	240	78	755	623	496	20	25 187	27 591
ЛВН.1.4020.1500.6	6	290	78	904	746	594	24	28 819	31 222
ЛВН.1.4020.1500.7	7	340	78	1054	870	693	28	32 442	34 845
ЛВН.1.4020.1500.8	8	390	78	1204	993	791	32	36 108	38 511
ЛВН.1.4020.1500.9	9	440	78	1354	1117	889	36	39 764	42 168
ЛВН.1.4020.1500.10	10	490	78	1503	1240	988	39	42 970	45 373
ЛВН.1.4020.1500.11	11	540	78	1653	1364	1086	43	46 602	49 005
ЛВН.1.4020.1500.12	12	590	78	1803	1487	1185	47	49 921	52 325
ЛВН.1.4020.1500.13	13	640	78	1952	1611	1283	51	53 483	55 887
ЛВН.1.4020.1500.14	14	690	78	2102	1734	1381	54	56 759	59 163
ЛВН.1.4020.1500.15	15	740	78	2252	1858	1480	58	60 560	62 964
Высота 1750мм									
ЛВН.1.4020.1750.4	4	190	78	694	572	456	19	23 303	25 707
ЛВН.1.4020.1750.5	5	240	78	866	714	569	23	27 368	29 771
ЛВН.1.4020.1750.6	6	290	78	1038	856	682	28	31 442	33 846
ЛВН.1.4020.1750.7	7	340	78	1210	998	795	32	35 584	37 987
ЛВН.1.4020.1750.8	8	390	78	1382	1140	908	36	39 610	42 014
ЛВН.1.4020.1750.9	9	440	78	1554	1282	1021	41	43 708	46 112
ЛВН.1.4020.1750.10	10	490	78	1726	1424	1134	45	47 312	49 715
ЛВН.1.4020.1750.11	11	540	78	1898	1566	1247	49	51 383	53 787
ЛВН.1.4020.1750.12	12	590	78	2070	1708	1360	54	55 125	57 528
ЛВН.1.4020.1750.13	13	640	78	2242	1850	1473	58	59 117	61 520
ЛВН.1.4020.1750.14	14	690	78	2414	1991	1586	62	62 782	65 186
ЛВН.1.4020.1750.15	15	740	78	2586	2133	1699	67	67 033	69 437
Высота 2000мм									
ЛВН.1.4020.2000.4	4	190	78	783	646	514	21	25 799	28 203
ЛВН.1.4020.2000.5	5	240	78	997	806	642	26	30 489	32 892
ЛВН.1.4020.2000.6	6	290	78	1171	966	770	31	35 187	37 591
ЛВН.1.4020.2000.7	7	340	78	1366	1127	879	36	39 922	42 325
ЛВН.1.4020.2000.8	8	390	78	1560	1287	1025	41	44 615	47 019
ЛВН.1.4020.2000.9	9	440	78	1754	1447	1153	45	49 344	51 747
ЛВН.1.4020.2000.10	10	490	78	1948	1607	1280	50	53 515	55 919
ЛВН.1.4020.2000.11	11	540	78	2143	1768	1408	55	58 214	60 617
ЛВН.1.4020.2000.12	12	590	78	2337	1928	1536	60	62 523	64 927
ЛВН.1.4020.2000.13	13	640	78	2531	2088	1663	65	67 171	69 574
ЛВН.1.4020.2000.14	14	690	78	2726	2249	1791	70	71 379	73 782
ЛВН.1.4020.2000.15	15	740	78	2920	2409	1919	75	76 258	78 661
Высота 2250мм									
ЛВН.1.4020.2250.4	4	190	78	872	719	573	23	31 627	34 031
ЛВН.1.4020.2250.5	5	240	78	1089	898	715	29	37 489	39 893
ЛВН.1.4020.2250.6	6	290	78	1305	1077	858	34	43 362	45 766
ЛВН.1.4020.2250.7	7	340	78	1522	1255	1000	40	49 255	51 659
ЛВН.1.4020.2250.8	8	390	78	1738	1434	1142	45	55 147	57 551
ЛВН.1.4020.2250.9	9	440	78	1955	1613	1284	50	61 058	63 462

Тип	Количество секций	Ширина мм	Глубина мм	Теплоотдача, (95°/85°/20° ΔT=70°)Вт	Теплоотдача, (90°/70°/20° ΔT=60°)Вт	Теплоотдача, (75°/65°/20° ΔT=50°)Вт	Вес, кг	Боковое подключение: П/Л	Нижнее подключение: Н/НЦ/НП/НЛ
ЛВН.1.4020.2250.10	10	490	78	2171	1791	1427	56	66 279	68 683
ЛВН.1.4020.2250.11	11	540	78	2388	1970	1569	61	72 151	74 555
ЛВН.1.4020.2250.12	12	590	78	2604	2148	1711	67	77 542	79 946
ЛВН.1.4020.2250.13	13	640	78	2821	2327	1853	72	83 322	85 725
ЛВН.1.4020.2250.14	14	690	78	3037	2506	1996	78	88 616	91 019
ЛВН.1.4020.2250.15	15	740	78	3254	2684	2138	83	94 752	97 156
Высота 2500мм									
ЛВН.1.4020.2500.4	4	190	78	961	793	631	26	38 913	41 317
ЛВН.1.4020.2500.5	5	240	78	1200	990	788	31	46 239	48 643
ЛВН.1.4020.2500.6	6	290	78	1439	1187	945	37	53 581	55 985
ЛВН.1.4020.2500.7	7	340	78	1677	1384	1102	43	60 948	63 352
ЛВН.1.4020.2500.8	8	390	78	1916	1581	1259	49	68 313	70 716
ЛВН.1.4020.2500.9	9	440	78	2155	1778	1416	55	75 701	78 104
ЛВН.1.4020.2500.10	10	490	78	2394	1975	1573	61	82 234	84 638
ЛВН.1.4020.2500.11	11	540	78	2632	2172	1730	67	89 575	91 978
ЛВН.1.4020.2500.12	12	590	78	2871	2369	1887	73	96 316	98 720
ЛВН.1.4020.2500.13	13	640	78	3130	2566	2044	79	103 950	106 353
ЛВН.1.4020.2500.14	14	690	78	3349	2763	2200	85	110 160	112 564
ЛВН.1.4020.2500.15	15	740	78	3588	2960	2357	91	117 370	119 774
Высота 2750мм									
ЛВН.1.4020.2750.4	4	190	78	1050	866	690	28	42 555	44 959
ЛВН.1.4020.2750.5	5	240	78	1311	1082	862	34	50 615	53 018
ЛВН.1.4020.2750.6	6	290	78	1572	1297	1033	41	58 692	61 096
ЛВН.1.4020.2750.7	7	340	78	1833	1512	1205	47	66 788	69 192
ЛВН.1.4020.2750.8	8	390	78	2094	1728	1376	54	74 896	77 299
ЛВН.1.4020.2750.9	9	440	78	2355	1943	1548	60	83 022	85 426
ЛВН.1.4020.2750.10	10	490	78	2616	2158	1719	67	90 211	92 615
ЛВН.1.4020.2750.11	11	540	78	2877	2374	1891	73	98 286	100 689
ЛВН.1.4020.2750.12	12	590	78	3138	2589	2062	80	105 703	108 107
ЛВН.1.4020.2750.13	13	640	78	3399	2804	2234	86	113 851	116 254
ЛВН.1.4020.2750.14	14	690	78	3660	3020	2405	93	121 052	123 456
ЛВН.1.4020.2750.15	15	740	78	3921	3235	2577	100	129 402	131 806
Высота 3000мм									
ЛВН.1.4020.3000.4	4	190	78	1139	940	749	30	46 198	48 601
ЛВН.1.4020.3000.5	5	240	78	1422	1173	935	37	54 990	57 393
ЛВН.1.4020.3000.6	6	290	78	1706	1407	1121	44	63 803	66 207
ЛВН.1.4020.3000.7	7	340	78	1989	1641	1307	51	72 628	75 032
ЛВН.1.4020.3000.8	8	390	78	2272	1875	1493	58	81 478	83 882
ЛВН.1.4020.3000.9	9	440	78	2556	2108	1679	65	90 344	92 747
ЛВН.1.4020.3000.10	10	490	78	2839	2342	1865	72	98 189	100 592
ЛВН.1.4020.3000.11	11	540	78	3122	2576	2052	79	106 997	109 400
ЛВН.1.4020.3000.12	12	590	78	3405	2810	2238	87	115 090	117 493
ЛВН.1.4020.3000.13	13	640	78	3689	3043	2424	94	123 752	126 156
ЛВН.1.4020.3000.14	14	690	78	3972	3277	2610	101	131 944	134 348
ЛВН.1.4020.3000.15	15	740	78	4255	3511	2796	108	141 435	143 838

СТАЛЬНЫЕ ТРУБЧАТЫЕ РАДИАТОРЫ ЛАЙН

Тип	Количество секций	Ширина мм	Глубина мм	Теплоотдача, (95°/85°/20° ΔT=70°)Вт	Теплоотдача, (90°/70°/20° ΔT=60°)Вт	Теплоотдача, (75°/65°/20° ΔT=50°)Вт	Вес, кг	Боковое подключение: П/Л	Нижнее подключение: Н/НЦ/НП/НЛ
Высота 500мм									
ЛВН.1.4040.500.4	4	190	85	297	245	195	10	16 007	18 537
ЛВН.1.4040.500.5	5	240	85	370	305	243	12	18 108	20 638
ЛВН.1.4040.500.6	6	290	85	443	365	291	13	20 215	22 745
ЛВН.1.4040.500.7	7	340	85	516	426	339	15	22 323	24 853
ЛВН.1.4040.500.8	8	390	85	589	486	387	17	24 438	26 968
ЛВН.1.4040.500.9	9	440	85	662	546	435	19	26 556	29 086
ЛВН.1.4040.500.10	10	490	85	735	606	483	21	28 378	30 908
ЛВН.1.4040.500.11	11	540	85	807	666	531	23	30 481	33 011
ЛВН.1.4040.500.12	12	590	85	880	726	578	25	32 387	34 917
ЛВН.1.4040.500.13	13	640	85	953	786	626	27	34 454	36 984
ЛВН.1.4040.500.14	14	690	85	1026	846	674	29	36 535	39 065
ЛВН.1.4040.500.15	15	740	85	1099	907	722	31	38 950	41 480
Высота 750мм									
ЛВН.1.4040.750.4	4	190	85	414	342	272	12	17 881	20 411
ЛВН.1.4040.750.5	5	240	85	516	426	339	15	20 487	23 017
ЛВН.1.4040.750.6	6	290	85	619	510	406	18	23 098	25 628
ЛВН.1.4040.750.7	7	340	85	721	595	474	21	25 702	28 232
ЛВН.1.4040.750.8	8	390	85	823	679	541	23	28 336	30 866
ЛВН.1.4040.750.9	9	440	85	925	763	608	26	30 963	33 493
ЛВН.1.4040.750.10	10	490	85	1027	847	675	29	33 242	35 772
ЛВН.1.4040.750.11	11	540	85	1129	932	742	32	35 852	38 382
ЛВН.1.4040.750.12	12	590	85	1231	1016	809	34	38 229	40 759
ЛВН.1.4040.750.13	13	640	85	1334	1100	876	37	40 843	43 373
ЛВН.1.4040.750.14	14	690	85	1436	1184	943	40	43 127	45 657
ЛВН.1.4040.750.15	15	740	85	1538	1269	1011	42	45 782	48 312
Высота 1000мм									
ЛВН.1.4040.1000.4	4	190	85	534	440	351	19	19 369	21 899
ЛВН.1.4040.1000.5	5	240	85	666	549	437	22	22 349	24 879
ЛВН.1.4040.1000.6	6	290	85	798	658	524	26	25 335	27 865
ЛВН.1.4040.1000.7	7	340	85	930	767	611	29	28 327	30 857
ЛВН.1.4040.1000.8	8	390	85	1062	876	698	33	31 325	33 855
ЛВН.1.4040.1000.9	9	440	85	1194	985	784	36	34 331	36 861
ЛВН.1.4040.1000.10	10	490	85	1326	1094	871	40	36 950	39 480
ЛВН.1.4040.1000.11	11	540	85	1458	1203	958	43	39 935	42 465
ЛВН.1.4040.1000.12	12	590	85	1590	1312	1045	47	42 656	45 186
ЛВН.1.4040.1000.13	13	640	85	1722	1420	1131	50	45 591	48 121
ЛВН.1.4040.1000.14	14	690	85	1854	1529	1218	54	48 264	50 794
ЛВН.1.4040.1000.15	15	740	85	1986	1638	1305		51 370	53 900
Высота 1250мм									
ЛВН.1.4040.1250.4	4	190	85	656	541	431	18	21 916	24 446
ЛВН.1.4040.1250.5	5	240	85	818	675	538	23	25 535	28 065
ЛВН.1.4040.1250.6	6	290	85	981	809	644	27	29 161	31 691
ЛВН.1.4040.1250.7	7	340	85	1143	943	751	31	32 843	35 373
ЛВН.1.4040.1250.8	8	390	85	1305	1077	858	35	36 438	38 968
ЛВН.1.4040.1250.9	9	440	85	1468	1211	965	39	40 088	42 618
ЛВН.1.4040.1250.10	10	490	85	1630	1345	1071	44	43 288	45 818
ЛВН.1.4040.1250.11	11	540	85	1793	1479	1178	48	46 913	49 443

Тип	Количество секций	Ширина мм	Глубина мм	Теплоотдача, (95°/85°/20° ΔT=70°)Вт	Теплоотдача, (90°/70°/20° ΔT=60°)Вт	Теплоотдача, (75°/65°/20° ΔT=50°)Вт	Вес, кг	Боковое подключение: П/Л	Нижнее подключение: Н/НЦ/НП/НЛ
ЛВН.1.4040.1250.12	12	590	85	1955	1613	1285	52	50 229	52 759
ЛВН.1.4040.1250.13	13	640	85	2118	1747	1392	56	53 787	56 317
ЛВН.1.4040.1250.14	14	690	85	2280	1881	1498	60	57 051	59 581
ЛВН.1.4040.1250.15	15	740	85	2443	2015	1605	65	60 839	63 369
Высота 1500мм									
ЛВН.1.4040.1500.4	4	190	85	780	643	512	21	22 696	25 226
ЛВН.1.4040.1500.5	5	240	85	973	803	640	26	26 513	29 043
ЛВН.1.4040.1500.6	6	290	85	1167	963	767	31	30 335	32 865
ЛВН.1.4040.1500.7	7	340	85	1360	1122	894	36	34 149	36 679
ЛВН.1.4040.1500.8	8	390	85	1554	1282	1021	41	38 008	40 538
ЛВН.1.4040.1500.9	9	440	85	1747	1441	1148	46	41 857	44 387
ЛВН.1.4040.1500.10	10	490	85	1941	1601	1275	51	45 231	47 761
ЛВН.1.4040.1500.11	11	540	85	2134	1761	1402	56	49 055	51 585
ЛВН.1.4040.1500.12	12	590	85	2328	1920	1530	61	52 549	55 079
ЛВН.1.4040.1500.13	13	640	85	2521	2080	1657	66	56 298	58 828
ЛВН.1.4040.1500.14	14	690	85	2715	2240	1784	71	59 747	62 277
ЛВН.1.4040.1500.15	15	740	85	2908	2399	1911	76	63 748	66 278
Высота 1750мм									
ЛВН.1.4040.1750.4	4	190	85	906	748	596	24	24 530	27 060
ЛВН.1.4040.1750.5	5	240	85	1132	934	744	30	28 808	31 338
ЛВН.1.4040.1750.6	6	290	85	1357	1119	891	36	33 097	35 627
ЛВН.1.4040.1750.7	7	340	85	1582	1305	1039	41	37 456	39 986
ЛВН.1.4040.1750.8	8	390	85	1807	1491	1187	47	41 695	44 225
ЛВН.1.4040.1750.9	9	440	85	2032	1676	1335	53	46 008	48 538
ЛВН.1.4040.1750.10	10	490	85	2257	1862	1483	58	49 802	52 332
ЛВН.1.4040.1750.11	11	540	85	2482	2048	1631	64	54 088	56 618
ЛВН.1.4040.1750.12	12	590	85	2707	2234	1779	70	58 026	60 556
ЛВН.1.4040.1750.13	13	640	85	2933	2419	1927	76	62 228	64 758
ЛВН.1.4040.1750.14	14	690	85	3158	2605	2075	81	66 087	68 617
ЛВН.1.4040.1750.15	15	740	85	3383	2791	2223	87	70 561	73 091
Высота 2000мм									
ЛВН.1.4040.2000.4	4	190	85	933	770	613	27	27 157	29 687
ЛВН.1.4040.2000.5	5	240	85	1165	961	765	34	32 093	34 623
ЛВН.1.4040.2000.6	6	290	85	1397	1152	918	40	37 039	39 569
ЛВН.1.4040.2000.7	7	340	85	1628	1343	1070	47	42 023	44 553
ЛВН.1.4040.2000.8	8	390	85	1860	1535	1222	53	46 963	49 493
ЛВН.1.4040.2000.9	9	440	85	2092	1726	1375	59	51 941	54 471
ЛВН.1.4040.2000.10	10	490	85	2324	1917	1527	66	56 332	58 862
ЛВН.1.4040.2000.11	11	540	85	2556	2109	1680	72	61 278	63 808
ЛВН.1.4040.2000.12	12	590	85	2788	2300	1832	79	65 814	68 344
ЛВН.1.4040.2000.13	13	640	85	3020	2491	1984	85	70 706	73 236
ЛВН.1.4040.2000.14	14	690	85	3252	2683	2137	92	75 136	77 666
ЛВН.1.4040.2000.15	15	740	85	3483	2874	2289	98	80 271	82 801
Высота 2250мм									
ЛВН.1.4040.2250.4	4	190	85	1052	868	692	30	33 292	35 822
ЛВН.1.4040.2250.5	5	240	85	1314	1084	863	37	39 462	41 992
ЛВН.1.4040.2250.6	6	290	85	1576	1300	1035	45	45 645	48 175
ЛВН.1.4040.2250.7	7	340	85	1838	1516	1207	52	51 848	54 378

СТАЛЬНЫЕ ТРУБЧАТЫЕ РАДИАТОРЫ ЛАЙН

Тип	Количество секций	Ширина мм	Глубина мм	Теплоотдача, (95°/85°/20° ΔT=70°)Вт	Теплоотдача, (90°/70°/20° ΔT=60°)Вт	Теплоотдача, (75°/65°/20° ΔT=50°)Вт	Вес, кг	Боковое подключение: П/Л	Нижнее подключение: Н/НЦ/НП/НЛ
ЛВН.1.4040.2250.8	8	390	85	2099	1732	1379	59	58 050	60 580
ЛВН.1.4040.2250.9	9	440	85	2361	1948	1551	66	64 272	66 802
ЛВН.1.4040.2250.10	10	490	85	2623	2164	1723	73	69 768	72 298
ЛВН.1.4040.2250.11	11	540	85	2884	2380	1895	80	75 949	78 479
ЛВН.1.4040.2250.12	12	590	85	3146	2596	2067	88	81 623	84 153
ЛВН.1.4040.2250.13	13	640	85	3408	2811	2239	95	87 707	90 237
ЛВН.1.4040.2250.14	14	690	85	3670	3027	2411	102	93 280	95 810
ЛВН.1.4040.2250.15	15	740	85	3931	3243	2583	109	99 739	102 269
Высота 2500мм									
ЛВН.1.4040.2500.4	4	190	85	1174	969	772	33	40 961	43 491
ЛВН.1.4040.2500.5	5	240	85	1466	1210	964	41	48 673	51 203
ЛВН.1.4040.2500.6	6	290	85	1759	1451	1156	49	56 401	58 931
ЛВН.1.4040.2500.7	7	340	85	2051	1692	1348	57	64 156	66 686
ЛВН.1.4040.2500.8	8	390	85	2343	1933	1540	65	71 908	74 438
ЛВН.1.4040.2500.9	9	440	85	2635	2174	1732	73	79 685	82 215
ЛВН.1.4040.2500.10	10	490	85	2927	2415	1923	81	86 562	89 092
ЛВН.1.4040.2500.11	11	540	85	3219	2656	2115	89	94 289	96 819
ЛВН.1.4040.2500.12	12	590	85	3512	2897	2307	97	101 385	103 915
ЛВН.1.4040.2500.13	13	640	85	3804	3138	2499	104	109 421	111 951
ЛВН.1.4040.2500.14	14	690	85	4096	3379	2691	112	115 958	118 488
ЛВН.1.4040.2500.15	15	740	85	4388	3620	2883	120	123 548	126 078
Высота 2750мм									
ЛВН.1.4040.2750.4	4	190	85	1298	1071	853	36	44 795	47 325
ЛВН.1.4040.2750.5	5	240	85	1622	1338	1066	45	53 278	55 808
ЛВН.1.4040.2750.6	6	290	85	1945	1604	1278	54	61 781	64 311
ЛВН.1.4040.2750.7	7	340	85	2268	1871	1490	62	70 303	72 833
ЛВН.1.4040.2750.8	8	390	85	2591	2138	1703	71	78 838	81 368
ЛВН.1.4040.2750.9	9	440	85	2914	2404	1915	79	87 392	89 922
ЛВН.1.4040.2750.10	10	490	85	3238	2671	2127	88	94 959	97 489
ЛВН.1.4040.2750.11	11	540	85	3561	2938	2340	97	103 459	105 989
ЛВН.1.4040.2750.12	12	590	85	3884	3204	2552	105	111 266	113 796
ЛВН.1.4040.2750.13	13	640	85	4207	3471	2765	114	119 843	122 373
ЛВН.1.4040.2750.14	14	690	85	4531	3738	2977	123	127 423	129 953
ЛВН.1.4040.2750.15	15	740	85	4854	4004	3189	131	136 213	138 743
Высота 3000мм									
ЛВН.1.4040.3000.4	4	190	85	1425	1176	936	39	48 629	51 159
ЛВН.1.4040.3000.5	5	240	85	1780	1468	1170	49	57 884	60 414
ЛВН.1.4040.3000.6	6	290	85	2135	1761	1403	58	67 161	69 691
ЛВН.1.4040.3000.7	7	340	85	2490	2054	1636	67	76 451	78 981
ЛВН.1.4040.3000.8	8	390	85	2844	2347	1869	77	85 767	88 297
ЛВН.1.4040.3000.9	9	440	85	3199	2639	2102	86	95 099	97 629
ЛВН.1.4040.3000.10	10	490	85	3554	2932	2335	96	103 357	105 887
ЛВН.1.4040.3000.11	11	540	85	3909	3225	2569	105	112 628	115 158
ЛВН.1.4040.3000.12	12	590	85	4264	3518	2802	114	121 147	123 677
ЛВН.1.4040.3000.13	13	640	85	4619	3810	3035	124	130 265	132 795
ЛВН.1.4040.3000.14	14	690	85	4973	4103	3268	133	138 888	141 418
ЛВН.1.4040.3000.15	15	740	85	5328	4396	3501	143	148 879	151 409

Тип	Количество секций	Ширина мм	Глубина мм	Теплоотдача, (95°/85°/20° ΔT=70°)Вт	Теплоотдача, (90°/70°/20° ΔT=60°)Вт	Теплоотдача, (75°/65°/20° ΔT=50°)Вт	Вес, кг	Боковое подключение: П/Л	Нижнее подключение: Н/НЦ/НП/НЛ
Высота 500мм									
ЛВН.1.0040.500.4	4	190	85	243	200	160	10	16 851	19 381
ЛВН.1.0040.500.5	5	240	85	304	251	200	12	18 382	20 912
ЛВН.1.0040.500.6	6	290	85	364	300	239	13	19 896	22 426
ЛВН.1.0040.500.7	7	340	85	425	351	279	15	21 450	23 980
ЛВН.1.0040.500.8	8	390	85	486	401	319	17	23 173	25 703
ЛВН.1.0040.500.9	9	440	85	547	451	359	19	24 727	27 257
ЛВН.1.0040.500.10	10	490	85	607	501	399	21	26 492	29 022
ЛВН.1.0040.500.11	11	540	85	668	551	439	23	28 063	30 593
ЛВН.1.0040.500.12	12	590	85	728	601	478	25	29 871	32 401
ЛВН.1.0040.500.13	13	640	85	789	651	518	27	31 461	33 991
ЛВН.1.0040.500.14	14	690	85	850	701	559	29	33 310	35 840
ЛВН.1.0040.500.15	15	740	85	911	751	601	31	34 918	37 448
Высота 750мм									
ЛВН.1.0040.750.4	4	190	85	364	300	239	12	19 670	22 200
ЛВН.1.0040.750.5	5	240	85	455	375	299	15	21 654	24 184
ЛВН.1.0040.750.6	6	290	85	547	451	359	18	23 620	26 150
ЛВН.1.0040.750.7	7	340	85	638	526	419	21	25 633	28 163
ЛВН.1.0040.750.8	8	390	85	728	601	478	23	27 603	30 133
ЛВН.1.0040.750.9	9	440	85	819	676	538	26	29 600	32 130
ЛВН.1.0040.750.10	10	490	85	911	752	599	29	31 571	34 101
ЛВН.1.0040.750.11	11	540	85	1002	827	658	32	33 573	36 103
ЛВН.1.0040.750.12	12	590	85	1092	901	718	34	35 546	38 076
ЛВН.1.0040.750.13	13	640	85	1180	973	775	37	37 554	40 084
ЛВН.1.0040.750.14	14	690	85	1280	1056	841	40	39 529	42 059
ЛВН.1.0040.750.15	15	740	85	1371	1131	901	42	41 541	44 071
Высота 1000мм									
ЛВН.1.0040.1000.4	4	190	85	486	401	319	19	22 297	24 827
ЛВН.1.0040.1000.5	5	240	85	607	501	399	22	24 631	27 161
ЛВН.1.0040.1000.6	6	290	85	728	601	478	26	26 945	29 475
ЛВН.1.0040.1000.7	7	340	85	850	701	559	29	29 313	31 843
ЛВН.1.0040.1000.8	8	390	85	971	801	638	33	31 631	34 161
ЛВН.1.0040.1000.9	9	440	85	1092	901	718	36	33 980	36 510
ЛВН.1.0040.1000.10	10	490	85	1210	998	795	40	36 300	38 830
ЛВН.1.0040.1000.11	11	540	85	1335	1101	877	43	38 656	41 186
ЛВН.1.0040.1000.12	12	590	85	1457	1202	957	47	40 978	43 508
ЛВН.1.0040.1000.13	13	640	85	1578	1302	1037	50	43 340	45 870
ЛВН.1.0040.1000.14	14	690	85	1699	1402	1116	54	45 665	48 195
ЛВН.1.0040.1000.15	15	740	85	1820	1501	1196		48 033	50 563
Высота 1250мм									
ЛВН.1.0040.1250.4	4	190	85	607	501	399	18	23 293	25 823
ЛВН.1.0040.1250.5	5	240	85	759	626	499	23	26 203	28 733
ЛВН.1.0040.1250.6	6	290	85	911	752	599	27	29 092	31 622
ЛВН.1.0040.1250.7	7	340	85	1062	876	698	31	32 040	34 570
ЛВН.1.0040.1250.8	8	390	85	1210	998	795	35	34 934	37 464
ЛВН.1.0040.1250.9	9	440	85	1366	1127	898	39	37 863	40 393
ЛВН.1.0040.1250.10	10	490	85	1518	1252	997	44	40 760	43 290
ЛВН.1.0040.1250.11	11	540	85	1669	1377	1097	48	43 696	46 226

СТАЛЬНЫЕ ТРУБЧАТЫЕ РАДИАТОРЫ ЛАЙН

Тип	Количество секций	Ширина мм	Глубина мм	Теплоотдача, (95°/85°/20° ΔT=70°)Вт	Теплоотдача, (90°/70°/20° ΔT=60°)Вт	Теплоотдача, (75°/65°/20° ΔT=50°)Вт	Вес, кг	Боковое подключение: П/Л	Нижнее подключение: Н/НЦ/НП/НЛ
ЛВН.1.0040.1250.12	12	590	85	1821	1502	1197	52	46 596	49 126
ЛВН.1.0040.1250.13	13	640	85	1973	1628	1296	56	49 541	52 071
ЛВН.1.0040.1250.14	14	690	85	2125	1753	1396	60	52 443	54 973
ЛВН.1.0040.1250.15	15	740	85	2276	1878	1496	65	55 395	57 925
Высота 1500мм									
ЛВН.1.0040.1500.4	4	190	85	728	601	478	21	23 059	25 589
ЛВН.1.0040.1500.5	5	240	85	911	752	599	26	26 770	29 300
ЛВН.1.0040.1500.6	6	290	85	1092	901	718	31	30 461	32 991
ЛВН.1.0040.1500.7	7	340	85	1280	1056	841	36	34 214	36 744
ЛВН.1.0040.1500.8	8	390	85	1457	1202	957	41	37 911	40 441
ЛВН.1.0040.1500.9	9	440	85	1639	1352	1077	46	41 646	44 176
ЛВН.1.0040.1500.10	10	490	85	1821	1502	1197	51	45 347	47 877
ЛВН.1.0040.1500.11	11	540	85	2003	1652	1316	56	49 092	51 622
ЛВН.1.0040.1500.12	12	590	85	2185	1803	1436	61	52 796	55 326
ЛВН.1.0040.1500.13	13	640	85	2367	1953	1555	66	56 552	59 082
ЛВН.1.0040.1500.14	14	690	85	2549	2103	1675	71	60 259	62 789
ЛВН.1.0040.1500.15	15	740	85	2731	2253	1795	76	64 025	66 555
Высота 1750мм									
ЛВН.1.0040.1750.4	4	190	85	850	701	559	24	26 370	28 900
ЛВН.1.0040.1750.5	5	240	85	1062	876	698	30	30 147	32 677
ЛВН.1.0040.1750.6	6	290	85	1280	1056	841	36	33 900	36 430
ЛВН.1.0040.1750.7	7	340	85	1487	1227	977	41	37 722	40 252
ЛВН.1.0040.1750.8	8	390	85	1699	1402	1116	47	41 482	44 012
ЛВН.1.0040.1750.9	9	440	85	1911	1577	1256	53	45 283	47 813
ЛВН.1.0040.1750.10	10	490	85	2125	1753	1396	58	49 047	51 577
ЛВН.1.0040.1750.11	11	540	85	2337	1928	1536	64	52 858	55 388
ЛВН.1.0040.1750.12	12	590	85	2549	2103	1675	70	57 457	59 987
ЛВН.1.0040.1750.13	13	640	85	2761	2278	1814	76	62 301	64 831
ЛВН.1.0040.1750.14	14	690	85	2974	2454	1954	81	67 094	69 624
ЛВН.1.0040.1750.15	15	740	85	3186	2628	2094	87	71 952	74 482
Высота 2000мм									
ЛВН.1.0040.2000.4	4	190	85	971	801	638	27	27 367	29 897
ЛВН.1.0040.2000.5	5	240	85	1210	998	795	34	31 410	33 940
ЛВН.1.0040.2000.6	6	290	85	1457	1202	957	40	35 428	37 958
ЛВН.1.0040.2000.7	7	340	85	1699	1402	1116	47	39 518	42 048
ЛВН.1.0040.2000.8	8	390	85	1942	1602	1276	53	45 012	47 542
ЛВН.1.0040.2000.9	9	440	85	2185	1803	1436	59	50 684	53 214
ЛВН.1.0040.2000.10	10	490	85	2430	2005	1597	66	56 316	58 846
ЛВН.1.0040.2000.11	11	540	85	2670	2203	1754	72	62 004	64 534
ЛВН.1.0040.2000.12	12	590	85	2913	2403	1914	79	66 990	69 520
ЛВН.1.0040.2000.13	13	640	85	3156	2603	2074	85	72 639	75 169
ЛВН.1.0040.2000.14	14	690	85	3399	2804	2233	92	78 226	80 756
ЛВН.1.0040.2000.15	15	740	85	3643	3005	2394	98	83 890	86 420
Высота 2250мм									
ЛВН.1.0040.2250.4	4	190	85	1092	901	718	30	33 549	36 079
ЛВН.1.0040.2250.5	5	240	85	1366	1127	898	37	38 622	41 152
ЛВН.1.0040.2250.6	6	290	85	1639	1352	1077	45	43 659	46 189
ЛВН.1.0040.2250.7	7	340	85	1911	1577	1256	52	48 757	51 287

Тип	Количество секций	Ширина мм	Глубина мм	Теплоотдача, (95°/85°/20° ΔT=70°)Вт	Теплоотдача, (90°/70°/20° ΔT=60°)Вт	Теплоотдача, (75°/65°/20° ΔT=50°)Вт	Вес, кг	Боковое подключение: П/Л	Нижнее подключение: Н/Ц/НП/НЛ
ЛВН.1.0040.2250.8	8	390	85	2185	1803	1436	59	55 638	58 168
ЛВН.1.0040.2250.9	9	440	85	2460	2029	1616	66	62 717	65 247
ЛВН.1.0040.2250.10	10	490	85	2732	2254	1795	73	69 748	72 278
ЛВН.1.0040.2250.11	11	540	85	3004	2478	1974	80	76 849	79 379
ЛВН.1.0040.2250.12	12	590	85	3277	2704	2153	88	83 082	85 612
ЛВН.1.0040.2250.13	13	640	85	3551	2930	2333	95	90 104	92 634
ЛВН.1.0040.2250.14	14	690	85	3824	3155	2513	102	97 117	99 647
ЛВН.1.0040.2250.15	15	740	85	4097	3380	2692	109	104 236	106 766
Высота 2500мм									
ЛВН.1.0040.2500.4	4	190	85	1210	998	795	33	41 278	43 808
ЛВН.1.0040.2500.5	5	240	85	1518	1252	997	41	47 637	50 167
ЛВН.1.0040.2500.6	6	290	85	1821	1502	1197	49	53 948	56 478
ЛВН.1.0040.2500.7	7	340	85	2125	1753	1396	57	60 331	62 861
ЛВН.1.0040.2500.8	8	390	85	2430	2005	1597	65	68 920	71 450
ЛВН.1.0040.2500.9	9	440	85	2732	2254	1795	73	77 757	80 287
ЛВН.1.0040.2500.10	10	490	85	3035	2504	1994	81	86 537	89 067
ЛВН.1.0040.2500.11	11	540	85	3338	2754	2193	89	95 407	97 937
ЛВН.1.0040.2500.12	12	590	85	3640	3003	2392	97	103 197	105 727
ЛВН.1.0040.2500.13	13	640	85	3945	3255	2592	104	112 411	114 941
ЛВН.1.0040.2500.14	14	690	85	4248	3505	2791	112	120 728	123 258
ЛВН.1.0040.2500.15	15	740	85	4550	3754	2990	120	129 118	131 648
Высота 2750мм									
ЛВН.1.0040.2750.4	4	190	85	1334	1101	877	36	45 142	47 672
ЛВН.1.0040.2750.5	5	240	85	1670	1378	1097	45	52 144	54 674
ЛВН.1.0040.2750.6	6	290	85	2003	1652	1316	54	59 094	61 624
ЛВН.1.0040.2750.7	7	340	85	2337	1928	1536	62	66 112	68 642
ЛВН.1.0040.2750.8	8	390	85	2672	2204	1756	71	75 562	78 092
ЛВН.1.0040.2750.9	9	440	85	3005	2479	1975	79	85 278	87 808
ЛВН.1.0040.2750.10	10	490	85	3338	2754	2193	88	94 932	97 462
ЛВН.1.0040.2750.11	11	540	85	3672	3029	2413	97	104 685	107 215
ЛВН.1.0040.2750.12	12	590	85	4005	3304	2632	105	113 255	115 785
ЛВН.1.0040.2750.13	13	640	85	4340	3580	2852	114	123 119	125 649
ЛВН.1.0040.2750.14	14	690	85	4673	3855	3071	123	132 665	135 195
ЛВН.1.0040.2750.15	15	740	85	5007	4131	3290	131	142 354	144 884
Высота 3000мм									
ЛВН.1.0040.3000.4	4	190	85	1457	1202	957	39	49 005	51 535
ЛВН.1.0040.3000.5	5	240	85	1821	1502	1197	49	56 652	59 182
ЛВН.1.0040.3000.6	6	290	85	2185	1803	1436	58	64 240	66 770
ЛВН.1.0040.3000.7	7	340	85	2549	2103	1675	67	71 893	74 423
ЛВН.1.0040.3000.8	8	390	85	2913	2403	1914	77	82 203	84 733
ЛВН.1.0040.3000.9	9	440	85	3277	2704	2153	86	92 799	95 329
ЛВН.1.0040.3000.10	10	490	85	3640	3003	2392	96	103 327	105 857
ЛВН.1.0040.3000.11	11	540	85	4006	3305	2632	105	113 963	116 493
ЛВН.1.0040.3000.12	12	590	85	4370	3605	2872	114	123 313	125 843
ЛВН.1.0040.3000.13	13	640	85	4734	3906	3111	124	133 826	136 356
ЛВН.1.0040.3000.14	14	690	85	5098	4206	3350	133	144 602	147 132
ЛВН.1.0040.3000.15	15	740	85	5462	4506	3589	143	155 591	158 121

СТАЛЬНЫЕ ТРУБЧАТЫЕ РАДИАТОРЫ ЛАЙН

Тип	Количество секций	Высота мм	Глубина мм	Теплоотдача, (95°/85°/20° ΔT=70°)Вт	Теплоотдача, (90°/70°/20° ΔT=60°)Вт	Теплоотдача, (75°/65°/20° ΔT=50°)Вт	Вес, кг	Цена радиатора с кронштейнами/опорами, руб. с НДС			
								Настенное исполнение ЛГН		Напольное исполнение ЛГО	
								Боковое подключение: П/Л	Нижнее подключение: Н/НЦ/НП/НЛ	Боковое подключение: П/Л	Нижнее подключение: Н/НЦ/НП/НЛ
Ширина 500мм											
ЛГН(О).1.3060.500.4	4	180	105	286	236	188	10	11 432	13 718	14 307	16 593
ЛГН(О).1.3060.500.5	5	230	105	358	295	235	12	13 261	15 648	16 136	18 523
ЛГН(О).1.3060.500.6	6	280	105	429	354	282	15	15 262	17 704	18 137	20 579
ЛГН(О).1.3060.500.7	7	330	105	500	412	328	17	17 118	19 515	19 993	22 390
ЛГН(О).1.3060.500.8	8	380	105	571	471	375	19	18 981	21 638	21 856	24 513
ЛГН(О).1.3060.500.9	9	430	105	642	530	422	21	20 845	22 929	23 720	25 804
ЛГН(О).1.3060.500.10	10	480	105	713	588	469	23	22 714	25 440	25 589	28 315
ЛГН(О).1.3060.500.11	11	530	105	784	647	515	26	24 586	27 536	27 461	30 411
ЛГН(О).1.3060.500.12	12	580	105	855	706	562	28	26 723	29 395	29 598	32 270
ЛГН(О).1.3060.500.13	13	630	105	926	764	609	32	28 592	31 451	-	-
ЛГН(О).1.3060.500.14	14	680	105	997	823	655	34	30 652	33 104	-	-
ЛГН(О).1.3060.500.15	15	730	105	1068	881	702	36	33 104	35 752	-	-
Ширина 750мм											
ЛГН(О).1.3060.750.4	4	180	105	419	346	275	14	14 622	17 107	17 497	19 982
ЛГН(О).1.3060.750.5	5	230	105	523	432	344	17	17 117	19 855	19 992	22 730
ЛГН(О).1.3060.750.6	6	280	105	628	518	412	20	19 833	22 808	22 708	25 683
ЛГН(О).1.3060.750.7	7	330	105	732	604	481	23	22 367	25 499	25 242	28 374
ЛГН(О).1.3060.750.8	8	380	105	836	690	549	26	24 906	28 144	27 781	31 019
ЛГН(О).1.3060.750.9	9	430	105	940	776	618	29	27 451	30 745	30 326	33 620
ЛГН(О).1.3060.750.10	10	480	105	1045	862	686	32	30 000	33 000	32 875	35 875
ЛГН(О).1.3060.750.11	11	530	105	1149	948	755	35	32 555	35 485	35 430	38 360
ЛГН(О).1.3060.750.12	12	580	105	1253	1034	823	38	35 462	38 654	38 337	41 529
ЛГН(О).1.3060.750.13	13	630	105	1357	1120	892	41	38 013	41 054	-	-
ЛГН(О).1.3060.750.14	14	680	105	1462	1206	960	44	40 565	43 810	-	-
ЛГН(О).1.3060.750.15	15	730	105	1566	1292	1029	47	43 405	46 443	-	-
Ширина 1000мм											
ЛГН(О).1.3060.1000.4	4	180	105	537	443	353	17	16 046	18 453	18 921	21 328
ЛГН(О).1.3060.1000.5	5	230	105	670	553	441	21	18 901	21 547	21 776	24 422
ЛГН(О).1.3060.1000.6	6	280	105	804	663	528	25	22 000	25 080	24 875	27 955
ЛГН(О).1.3060.1000.7	7	330	105	938	774	616	28	24 898	28 135	27 773	31 010
ЛГН(О).1.3060.1000.8	8	380	105	1071	884	704	32	27 802	31 138	30 677	34 013
ЛГН(О).1.3060.1000.9	9	430	105	1205	994	792	36	30 712	34 090	33 587	36 965
ЛГН(О).1.3060.1000.10	10	480	105	1339	1104	880	40	33 629	36 991	36 504	39 866
ЛГН(О).1.3060.1000.11	11	530	105	1472	1215	967	44	36 551	39 840	39 426	42 715
ЛГН(О).1.3060.1000.12	12	580	105	1606	1325	1055	48	39 867	43 056	42 742	45 931
ЛГН(О).1.3060.1000.13	13	630	105	1740	1435	1143	52	42 784	45 779	-	-
ЛГН(О).1.3060.1000.14	14	680	105	1873	1545	1231	55	45 703	48 445	-	-
ЛГН(О).1.3060.1000.15	15	730	105	2007	1656	1319	59	48 902	51 836	-	-
Ширина 1250мм											
ЛГН(О).1.3060.1250.4	4	180	105	720	594	473	20	18 485	21 258	21 360	24 133
ЛГН(О).1.3060.1250.5	5	230	105	899	742	591	25	21 952	25 026	24 827	27 901
ЛГН(О).1.3060.1250.6	6	280	105	1079	890	709	30	25 705	29 304	28 580	32 179
ЛГН(О).1.3060.1250.7	7	330	105	1258	1038	827	34	29 225	33 024	32 100	35 899
ЛГН(О).1.3060.1250.8	8	380	105	1437	1186	944	39	32 754	36 684	35 629	39 559
ЛГН(О).1.3060.1250.9	9	430	105	1617	1334	1062	44	36 287	40 279	39 162	43 154
ЛГН(О).1.3060.1250.10	10	480	105	1796	1482	1180	48	39 832	43 815	42 707	46 690
ЛГН(О).1.3060.1250.11	11	530	105	1975	1630	1298	53	43 380	47 284	46 255	50 159
ЛГН(О).1.3060.1250.12	12	580	105	2155	1778	1416	58	47 398	51 190	50 273	54 065
ЛГН(О).1.3060.1250.13	13	630	105	2334	1926	1534	62	50 943	54 510	-	-

Тип	Количество секций	Высота мм	Глубина мм	Теплоотдача, (95°/85°/20° ΔT=70°)Вт	Теплоотдача, (90°/70°/20° ΔT=60°)Вт	Теплоотдача, (75°/65°/20° ΔT=50°)Вт	Вес, кг	Цена радиатора с кронштейнами/опорами, руб. с НДС			
								Настенное исполнение ЛГН		Напольное исполнение ЛГО	
								Боковое подключение: П/Л	Нижнее подключение: Н/НЦ/НП/НЛ	Боковое подключение: П/Л	Нижнее подключение: Н/НЦ/НП/НЛ
ЛГН(О).1.3060.1250.14	14	680	105	2514	2074	1652	67	54 489	57 758	-	-
ЛГН(О).1.3060.1250.15	15	730	105	2693	2222	1770	72	58 303	61 801	-	-
Ширина 1500мм											
ЛГН(О).1.3060.1500.4	4	180	105	880	726	578	24	19 233	22 117	22 108	24 992
ЛГН(О).1.3060.1500.5	5	230	105	1100	907	723	29	22 889	26 094	25 764	28 969
ЛГН(О).1.3060.1500.6	6	280	105	1319	1088	867	35	26 843	30 600	29 718	33 475
ЛГН(О).1.3060.1500.7	7	330	105	1538	1269	1011	40	30 555	34 527	33 430	37 402
ЛГН(О).1.3060.1500.8	8	380	105	1758	1450	1155	46	34 273	38 386	37 148	41 261
ЛГН(О).1.3060.1500.9	9	430	105	1977	1631	1299	51	38 000	42 180	40 875	45 055
ЛГН(О).1.3060.1500.10	10	480	105	2197	1812	1443	57	41 734	45 907	44 609	48 782
ЛГН(О).1.3060.1500.11	11	530	105	2416	1993	1588	62	45 476	49 569	48 351	52 444
ЛГН(О).1.3060.1500.12	12	580	105	2635	2174	1732	68	49 705	53 681	52 580	56 556
ЛГН(О).1.3060.1500.13	13	630	105	2855	2355	1876	73	53 445	57 186	-	-
ЛГН(О).1.3060.1500.14	14	680	105	3074	2536	2020	79	57 184	60 615	-	-
ЛГН(О).1.3060.1500.15	15	730	105	3294	2717	2164	84	61 187	64 858	-	-
Ширина 1750мм											
ЛГН(О).1.3060.1750.4	4	180	105	1023	844	672	27	20 991	23 510	23 866	26 385
ЛГН(О).1.3060.1750.5	5	230	105	1278	1055	840	33	25 089	28 099	27 964	30 974
ЛГН(О).1.3060.1750.6	6	280	105	1533	1265	1008	40	29 517	32 469	32 392	35 344
ЛГН(О).1.3060.1750.7	7	330	105	1789	1476	1175	46	33 678	36 709	36 553	39 584
ЛГН(О).1.3060.1750.8	8	380	105	2044	1686	1343	52	37 844	40 871	40 719	43 746
ЛГН(О).1.3060.1750.9	9	430	105	2299	1897	1511	59	42 022	44 963	44 897	47 838
ЛГН(О).1.3060.1750.10	10	480	105	2554	2107	1678	65	46 207	48 980	49 082	51 855
ЛГН(О).1.3060.1750.11	11	530	105	2809	2318	1846	71	50 402	52 922	53 277	55 797
ЛГН(О).1.3060.1750.12	12	580	105	3064	2528	2014	78	55 140	57 346	58 015	60 221
ЛГН(О).1.3060.1750.13	13	630	105	3320	2739	2181	84	59 333	61 113	-	-
ЛГН(О).1.3060.1750.14	14	680	105	3575	2949	2349	91	63 524	65 430	-	-
ЛГН(О).1.3060.1750.15	15	730	105	3830	3160	2517	97	68 288	70 337	-	-
Ширина 2000мм											
ЛГН(О).1.3060.2000.4	4	180	105	1169	964	768	30	23 506	25 857	26 381	28 732
ЛГН(О).1.3060.2000.5	5	230	105	1460	1205	959	37	28 235	31 058	31 110	33 933
ЛГН(О).1.3060.2000.6	6	280	105	1752	1445	1151	45	33 334	36 668	36 209	39 543
ЛГН(О).1.3060.2000.7	7	330	105	2043	1685	1342	52	38 135	41 567	41 010	44 442
ЛГН(О).1.3060.2000.8	8	380	105	2334	1926	1534	59	42 946	46 382	45 821	49 257
ЛГН(О).1.3060.2000.9	9	430	105	2626	2166	1726	66	47 766	51 109	50 641	53 984
ЛГН(О).1.3060.2000.10	10	480	105	2917	2407	1917	73	52 598	55 754	55 473	58 629
ЛГН(О).1.3060.2000.11	11	530	105	3209	2647	2109	81	57 439	60 311	60 314	63 186
ЛГН(О).1.3060.2000.12	12	580	105	3500	2888	2300	88	62 899	65 415	65 774	68 290
ЛГН(О).1.3060.2000.13	13	630	105	3792	3128	2492	95	67 737	69 769	-	-
ЛГН(О).1.3060.2000.14	14	680	105	4083	3369	2683	102	72 573	74 750	-	-
ЛГН(О).1.3060.2000.15	15	730	105	4375	3609	2875	109	78 016	80 357	-	-
Ширина 2250мм											
ЛГН(О).1.3060.2250.4	4	180	105	1316	1086	865	34	29 384	32 322	32 259	35 197
ЛГН(О).1.3060.2250.5	5	230	105	1645	1357	1081	42	35 293	38 823	38 168	41 698
ЛГН(О).1.3060.2250.6	6	280	105	1973	1628	1297	50	41 668	45 835	44 543	48 710
ЛГН(О).1.3060.2250.7	7	330	105	2301	1899	1512	58	47 668	51 958	50 543	54 833
ЛГН(О).1.3060.2250.8	8	380	105	2630	2170	1728	66	53 682	57 976	56 557	60 851
ЛГН(О).1.3060.2250.9	9	430	105	2958	2441	1944	74	59 707	63 887	62 582	66 762

СТАЛЬНЫЕ ТРУБЧАТЫЕ РАДИАТОРЫ ЛАЙН

Тип	Количество секций	Высота мм	Глубина мм	Теплоотдача, (95°/85°/20° ΔT=70°)Вт	Теплоотдача, (90°/70°/20° ΔT=60°)Вт	Теплоотдача, (75°/65°/20° ΔT=50°)Вт	Вес, кг	Цена радиатора с кронштейнами/опорами, руб. с НДС			
								Настенное исполнение ЛГН		Напольное исполнение ЛГО	
								Боковое подключение: П/Л	Нижнее подключение: Н/НЦ/НП/НЛ	Боковое подключение: П/Л	Нижнее подключение: Н/НЦ/НП/НЛ
ЛГН(О).1.3060.2250.10	10	480	105	3287	2712	2160	82	65 748	69 693	68 623	72 568
ЛГН(О).1.3060.2250.11	11	530	105	3615	2982	2376	90	71 798	75 388	74 673	78 263
ЛГН(О).1.3060.2250.12	12	580	105	3944	3253	2591	98	78 624	81 769	81 499	84 644
ЛГН(О).1.3060.2250.13	13	630	105	4272	3524	2807	106	84 671	87 211	-	-
ЛГН(О).1.3060.2250.14	14	680	105	4600	3795	3023	114	90 717	93 439	-	-
ЛГН(О).1.3060.2250.15	15	730	105	4929	4066	3239	122	97 521	100 447	-	-
Ширина 2500мм											
ЛГН(О).1.3060.2500.4	4	180	105	1466	1210	964	37	36 729	40 402	39 604	43 277
ЛГН(О).1.3060.2500.5	5	230	105	1832	1512	1204	46	44 116	48 528	46 991	51 403
ЛГН(О).1.3060.2500.6	6	280	105	2198	1813	1444	55	52 085	57 294	54 960	60 169
ЛГН(О).1.3060.2500.7	7	330	105	2564	2115	1685	64	59 584	64 947	62 459	67 822
ЛГН(О).1.3060.2500.8	8	380	105	2930	2417	1925	72	67 103	72 471	69 978	75 346
ЛГН(О).1.3060.2500.9	9	430	105	3296	2719	2166	81	74 633	79 858	77 508	82 733
ЛГН(О).1.3060.2500.10	10	480	105	3662	3021	2406	90	82 185	87 117	85 060	89 992
ЛГН(О).1.3060.2500.11	11	530	105	4028	3323	2647	99	89 748	94 235	92 623	97 110
ЛГН(О).1.3060.2500.12	12	580	105	4394	3625	2887	108	98 281	102 212	101 156	105 087
ЛГН(О).1.3060.2500.13	13	630	105	4760	3927	3128	117	105 839	109 014	-	-
ЛГН(О).1.3060.2500.14	14	680	105	5126	4229	3368	126	113 396	116 798	-	-
ЛГН(О).1.3060.2500.15	15	730	105	5491	4530	3608	135	121 901	125 558	-	-
Ширина 2750мм											
ЛГН(О).1.3060.2750.4	4	180	105	1619	1335	1064	40	42 238	44 773	45 113	47 648
ЛГН(О).1.3060.2750.5	5	230	105	2023	1669	1329	50	50 734	53 778	53 609	56 653
ЛГН(О).1.3060.2750.6	6	280	105	2427	2002	1595	60	59 898	63 492	62 773	66 367
ЛГН(О).1.3060.2750.7	7	330	105	2831	2335	1860	69	68 522	72 633	71 397	75 508
ЛГН(О).1.3060.2750.8	8	380	105	3235	2669	2126	79	77 168	81 798	80 043	84 673
ЛГН(О).1.3060.2750.9	9	430	105	3639	3002	2391	89	85 828	90 120	88 703	92 995
ЛГН(О).1.3060.2750.10	10	480	105	4043	3335	2657	99	94 513	99 239	97 388	102 114
ЛГН(О).1.3060.2750.11	11	530	105	4447	3669	2922	108	103 210	108 371	106 085	111 246
ЛГН(О).1.3060.2750.12	12	580	105	4851	4002	3188	118	113 023	117 544	115 898	120 419
ЛГН(О).1.3060.2750.13	13	630	105	5255	4335	3453	128	121 715	126 583	-	-
ЛГН(О).1.3060.2750.14	14	680	105	5659	4669	3718	137	130 405	134 317	-	-
ЛГН(О).1.3060.2750.15	15	730	105	6063	5002	3984	147	140 186	142 989	-	-
Высота 3000мм											
ЛГН(О).1.3060.3000.4	4	180	105	1759	1451	1156	44	46 012	48 772	48 887	51 647
ЛГН(О).1.3060.3000.5	5	230	105	2198	1813	1444	54	55 266	58 582	58 141	61 457
ЛГН(О).1.3060.3000.6	6	280	105	2637	2175	1733	65	64 541	68 413	67 416	71 288
ЛГН(О).1.3060.3000.7	7	330	105	3076	2537	2021	75	73 833	77 525	76 708	80 400
ЛГН(О).1.3060.3000.8	8	380	105	3515	2900	2310	86	83 149	87 307	86 024	90 182
ЛГН(О).1.3060.3000.9	9	430	105	3954	3262	2598	96	92 481	97 105	95 356	99 980
ЛГН(О).1.3060.3000.10	10	480	105	4393	3624	2887	107	101 838	105 912	104 713	108 787
ЛГН(О).1.3060.3000.11	11	530	105	4832	3986	3175	117	111 209	114 545	114 084	117 420
ЛГН(О).1.3060.3000.12	12	580	105	5271	4348	3463	128	120 473	124 087	123 348	126 962
ЛГН(О).1.3060.3000.13	13	630	105	5710	4711	3752	139	129 738	132 332	-	-
ЛГН(О).1.3060.3000.14	14	680	105	6149	5073	4040	149	139 002	140 392	-	-
ЛГН(О).1.3060.3000.15	15	730	105	6588	5435	4329	160	146 962	148 431	-	-

Тип	Количество секций	Высота мм	Глубина мм	Теплоотдача, (95°/85°/20° ΔT=70°)Вт	Теплоотдача, (90°/70°/20° ΔT=60°)Вт	Теплоотдача, (75°/65°/20° ΔT=50°)Вт	Вес, кг	Цена радиатора с кронштейнами/опорами, руб. с НДС			
								Настенное исполнение ЛГН		Напольное исполнение ЛГО	
								Боковое подключение: П/Л	Нижнее подключение: Н/НЦ/НП/НЛ	Боковое подключение: П/Л	Нижнее подключение: Н/НЦ/НП/НЛ
Ширина 500мм											
ЛГН(О).1.6030.500.4	4	270	75	271	223	178	11	11 775	14 130	14 650	17 005
ЛГН(О).1.6030.500.5	5	340	75	337	278	221	13	13 659	16 118	16 534	18 993
ЛГН(О).1.6030.500.6	6	410	75	404	333	265	16	15 719	18 235	18 594	21 110
ЛГН(О).1.6030.500.7	7	480	75	470	388	309	18	17 632	20 100	20 507	22 975
ЛГН(О).1.6030.500.8	8	550	75	537	443	353	20	19 550	22 287	22 425	25 162
ЛГН(О).1.6030.500.9	9	620	75	603	498	396	23	21 470	23 617	24 345	26 492
ЛГН(О).1.6030.500.10	10	690	75	670	552	440	25	23 396	26 203	26 271	29 078
ЛГН(О).1.6030.500.11	11	760	75	736	607	484	28	25 323	28 362	28 198	31 237
ЛГН(О).1.6030.500.12	12	830	75	803	662	527	30	27 524	30 277	30 399	33 152
ЛГН(О).1.6030.500.13	13	900	75	869	717	571	32	29 450	32 395	-	-
ЛГН(О).1.6030.500.14	14	970	75	936	772	615	58	31 571	34 097	-	-
ЛГН(О).1.6030.500.15	15	1040	75	1002	827	659	37	34 097	36 825	-	-
Ширина 750мм											
ЛГН(О).1.6030.750.4	4	270	75	405	335	266	14	15 060	17 621	17 935	20 496
ЛГН(О).1.6030.750.5	5	340	75	506	417	332	17	17 630	20 451	20 505	23 326
ЛГН(О).1.6030.750.6	6	410	75	606	500	398	20	20 428	23 493	23 303	26 368
ЛГН(О).1.6030.750.7	7	480	75	706	582	464	23	23 038	26 264	25 913	29 139
ЛГН(О).1.6030.750.8	8	550	75	806	665	530	26	25 654	28 989	28 529	31 864
ЛГН(О).1.6030.750.9	9	620	75	906	748	596	29	28 274	31 667	31 149	34 542
ЛГН(О).1.6030.750.10	10	690	75	1006	830	661	32	30 900	33 990	33 775	36 865
ЛГН(О).1.6030.750.11	11	760	75	1107	913	727	35	33 531	36 549	36 406	39 424
ЛГН(О).1.6030.750.12	12	830	75	1207	996	793	38	36 526	39 814	39 401	42 689
ЛГН(О).1.6030.750.13	13	900	75	1307	1078	859	41	39 154	42 286	-	-
ЛГН(О).1.6030.750.14	14	970	75	1407	1161	925	44	41 782	45 125	-	-
ЛГН(О).1.6030.750.15	15	1040	75	1507	1244	990	47	44 707	47 836	-	-
Ширина 1000мм											
ЛГН(О).1.6030.1000.4	4	270	75	524	432	344	17	16 527	19 006	19 402	21 881
ЛГН(О).1.6030.1000.5	5	340	75	654	539	430	21	19 468	22 193	22 343	25 068
ЛГН(О).1.6030.1000.6	6	410	75	784	646	515	25	22 660	25 832	25 535	28 707
ЛГН(О).1.6030.1000.7	7	480	75	913	753	600	28	25 645	28 979	28 520	31 854
ЛГН(О).1.6030.1000.8	8	550	75	1043	861	685	32	28 636	32 073	31 511	34 948
ЛГН(О).1.6030.1000.9	9	620	75	1173	968	771	36	31 633	35 113	34 508	37 988
ЛГН(О).1.6030.1000.10	10	690	75	1303	1075	856	40	34 637	38 101	37 512	40 976
ЛГН(О).1.6030.1000.11	11	760	75	1432	1182	941	44	37 647	41 036	40 522	43 911
ЛГН(О).1.6030.1000.12	12	830	75	1562	1289	1026	48	41 063	44 348	43 938	47 223
ЛГН(О).1.6030.1000.13	13	900	75	1692	1396	1112	52	44 068	47 153	-	-
ЛГН(О).1.6030.1000.14	14	970	75	1822	1503	1197	55	47 074	49 898	-	-
ЛГН(О).1.6030.1000.15	15	1040	75	1951	1610	1282	59	50 369	53 391	-	-
Ширина 1250мм											
ЛГН(О).1.6030.1250.4	4	270	75	653	539	429	20	19 040	21 896	21 915	24 771
ЛГН(О).1.6030.1250.5	5	340	75	815	672	536	25	22 611	25 777	25 486	28 652
ЛГН(О).1.6030.1250.6	6	410	75	977	806	642	30	26 476	30 183	29 351	33 058
ЛГН(О).1.6030.1250.7	7	480	75	1139	940	748	34	30 102	34 015	32 977	36 890
ЛГН(О).1.6030.1250.8	8	550	75	1301	1073	855	39	33 736	37 785	36 611	40 660
ЛГН(О).1.6030.1250.9	9	620	75	1463	1207	961	44	37 376	41 487	40 251	44 362
ЛГН(О).1.6030.1250.10	10	690	75	1625	1341	1068	48	41 027	45 129	43 902	48 004
ЛГН(О).1.6030.1250.11	11	760	75	1787	1474	1174	53	44 682	48 703	47 557	51 578
ЛГН(О).1.6030.1250.12	12	830	75	1949	1608	1281	58	48 820	52 726	51 695	55 601
ЛГН(О).1.6030.1250.13	13	900	75	2111	1742	1387	62	52 472	56 145	-	-

СТАЛЬНЫЕ ТРУБЧАТЫЕ РАДИАТОРЫ ЛАЙН

Тип	Количество секций	Высота мм	Глубина мм	Теплоотдача, (95°/85°/20° ΔT=70°)Вт	Теплоотдача, (90°/70°/20° ΔT=60°)Вт	Теплоотдача, (75°/65°/20° ΔT=50°)Вт	Вес, кг	Цена радиатора с кронштейнами/опорами, руб. с НДС			
								Настенное исполнение ЛГН		Напольное исполнение ЛГО	
								Боковое подключение: П/Л	Нижнее подключение: Н/НЦ/НП/НЛ	Боковое подключение: П/Л	Нижнее подключение: Н/НЦ/НП/НЛ
ЛГН(О).1.6030.1250.14	14	970	75	2273	1875	1494	67	56 124	59 491	-	-
ЛГН(О).1.6030.1250.15	15	1040	75	2435	2009	1600	72	60 052	63 655	-	-
Ширина 1500мм											
ЛГН(О).1.6030.1500.4	4	270	75	803	663	528	24	19 810	22 781	22 685	25 656
ЛГН(О).1.6030.1500.5	5	340	75	1003	827	659	29	23 576	26 876	26 451	29 751
ЛГН(О).1.6030.1500.6	6	410	75	1202	992	790	35	27 648	31 518	30 523	34 393
ЛГН(О).1.6030.1500.7	7	480	75	1402	1156	921	40	31 472	35 563	34 347	38 438
ЛГН(О).1.6030.1500.8	8	550	75	1601	1321	1052	46	35 301	39 537	38 176	42 412
ЛГН(О).1.6030.1500.9	9	620	75	1801	1485	1183	51	39 140	43 446	42 015	46 321
ЛГН(О).1.6030.1500.10	10	690	75	2000	1650	1314	57	42 986	47 284	45 861	50 159
ЛГН(О).1.6030.1500.11	11	760	75	2199	1815	1445	62	46 840	51 056	49 715	53 931
ЛГН(О).1.6030.1500.12	12	830	75	2399	1979	1576	68	51 196	55 292	54 071	58 167
ЛГН(О).1.6030.1500.13	13	900	75	2598	2144	1707	73	55 048	58 902	-	-
ЛГН(О).1.6030.1500.14	14	970	75	2798	2308	1839	79	58 900	62 434	-	-
ЛГН(О).1.6030.1500.15	15	1040	75	2997	2473	1970	84	63 023	66 804	-	-
Ширина 1750мм											
ЛГН(О).1.6030.1750.4	4	270	75	939	775	617	27	21 620	24 215	24 495	27 090
ЛГН(О).1.6030.1750.5	5	340	75	1172	967	770	33	25 841	28 942	28 716	31 817
ЛГН(О).1.6030.1750.6	6	410	75	1406	1160	924	40	30 403	33 443	33 278	36 318
ЛГН(О).1.6030.1750.7	7	480	75	1639	1352	1077	46	34 689	37 811	37 564	40 686
ЛГН(О).1.6030.1750.8	8	550	75	1873	1545	1230	52	38 979	42 097	41 854	44 972
ЛГН(О).1.6030.1750.9	9	620	75	2106	1737	1384	59	43 282	46 312	46 157	49 187
ЛГН(О).1.6030.1750.10	10	690	75	2339	1930	1537	65	47 593	50 449	50 468	53 324
ЛГН(О).1.6030.1750.11	11	760	75	2573	2123	1691	71	51 914	54 510	54 789	57 385
ЛГН(О).1.6030.1750.12	12	830	75	2806	2315	1844	78	56 794	59 066	59 669	61 941
ЛГН(О).1.6030.1750.13	13	900	75	3040	2508	1997	84	61 113	62 946	-	-
ЛГН(О).1.6030.1750.14	14	970	75	3273	2700	2151	93	65 430	67 393	-	-
ЛГН(О).1.6030.1750.15	15	1040	75	3506	2893	2304	100	70 337	72 447	-	-
Ширина 2000мм											
ЛГН(О).1.6030.2000.4	4	270	75	1070	882	703	30	24 212	26 633	27 087	29 508
ЛГН(О).1.6030.2000.5	5	340	75	1324	1102	878	37	29 082	31 990	31 957	34 865
ЛГН(О).1.6030.2000.6	6	410	75	1602	1321	1053	45	34 334	37 768	37 209	40 643
ЛГН(О).1.6030.2000.7	7	480	75	1868	1541	1227	52	39 279	42 814	42 154	45 689
ЛГН(О).1.6030.2000.8	8	550	75	2134	1760	1402	59	44 235	47 774	47 110	50 649
ЛГН(О).1.6030.2000.9	9	620	75	2400	1980	1577	66	49 198	52 642	52 073	55 517
ЛГН(О).1.6030.2000.10	10	690	75	2666	2199	1752	73	54 176	57 427	57 051	60 302
ЛГН(О).1.6030.2000.11	11	760	75	2932	2419	1927	81	59 162	62 120	62 037	64 995
ЛГН(О).1.6030.2000.12	12	830	75	3198	2638	2102	88	64 786	67 378	67 661	70 253
ЛГН(О).1.6030.2000.13	13	900	75	3464	2858	2276	95	69 769	71 862	-	-
ЛГН(О).1.6030.2000.14	14	970	75	3730	3077	2451	102	74 750	76 993	-	-
ЛГН(О).1.6030.2000.15	15	1040	75	3996	3297	2626	109	80 357	82 767	-	-
Ширина 2250мм											
ЛГН(О).1.6030.2250.4	4	270	75	1213	1001	797	34	30 265	33 292	33 140	36 167
ЛГН(О).1.6030.2250.5	5	340	75	1515	1250	995	42	36 352	39 987	39 227	42 862
ЛГН(О).1.6030.2250.6	6	410	75	1817	1499	1194	50	42 918	47 210	45 793	50 085
ЛГН(О).1.6030.2250.7	7	480	75	2119	1748	1392	58	49 098	53 517	51 973	56 392
ЛГН(О).1.6030.2250.8	8	550	75	2421	1997	1591	66	55 292	59 716	58 167	62 591
ЛГН(О).1.6030.2250.9	9	620	75	2722	2246	1789	74	61 498	65 803	64 373	68 678

Тип	Количество секций	Высота мм	Глубина мм	Теплоотдача, (95°/85°/20° ΔT=70°)Вт	Теплоотдача, (90°/70°/20° ΔT=60°)Вт	Теплоотдача, (75°/65°/20° ΔT=50°)Вт	Вес, кг	Цена радиатора с кронштейнами/опорами, руб. с НДС			
								Настенное исполнение ЛГН		Напольное исполнение ЛГО	
								Боковое подключение: П/Л	Нижнее подключение: Н/НЦ/НП/НЛ	Боковое подключение: П/Л	Нижнее подключение: Н/НЦ/НП/НЛ
ЛГН(О).1.6030.2250.10	10	690	75	3024	2495	1987	82	67 721	71 784	70 596	74 659
ЛГН(О).1.6030.2250.11	11	760	75	3326	2744	2186	90	73 952	77 650	76 827	80 525
ЛГН(О).1.6030.2250.12	12	830	75	3628	2993	2384	98	80 983	84 222	83 858	87 097
ЛГН(О).1.6030.2250.13	13	900	75	3930	3242	2582	106	87 211	89 828	-	-
ЛГН(О).1.6030.2250.14	14	970	75	4232	3491	2781	114	93 439	96 242	-	-
ЛГН(О).1.6030.2250.15	15	1040	75	4534	3740	2979	122	100 447	103 460	-	-
Ширина 2500мм											
ЛГН(О).1.6030.2500.4	4	270	75	1349	1113	887	37	37 831	41 614	40 706	44 489
ЛГН(О).1.6030.2500.5	5	340	75	1685	1390	1107	46	45 440	49 984	48 315	52 859
ЛГН(О).1.6030.2500.6	6	410	75	2021	1667	1328	55	53 648	59 013	56 523	61 888
ЛГН(О).1.6030.2500.7	7	480	75	2357	1944	1549	64	61 372	66 895	64 247	69 770
ЛГН(О).1.6030.2500.8	8	550	75	2693	2221	1769	72	69 116	74 645	71 991	77 520
ЛГН(О).1.6030.2500.9	9	620	75	3029	2499	1990	81	76 872	82 254	79 747	85 129
ЛГН(О).1.6030.2500.10	10	690	75	3365	2776	2211	90	84 651	89 730	87 526	92 605
ЛГН(О).1.6030.2500.11	11	760	75	3700	3053	2432	99	92 440	97 062	95 315	99 937
ЛГН(О).1.6030.2500.12	12	830	75	4036	3330	2652	108	101 229	105 278	104 104	108 153
ЛГН(О).1.6030.2500.13	13	900	75	4372	3607	2873	117	109 014	112 284	-	-
ЛГН(О).1.6030.2500.14	14	970	75	4708	3884	3094	126	116 798	120 302	-	-
ЛГН(О).1.6030.2500.15	15	1040	75	5044	4161	3314	135	125 558	129 324	-	-
Ширина 2750мм											
ЛГН(О).1.6030.2750.4	4	270	75	1487	1227	977	40	43 506	46 116	46 381	48 991
ЛГН(О).1.6030.2750.5	5	340	75	1858	1533	1221	50	52 256	55 391	55 131	58 266
ЛГН(О).1.6030.2750.6	6	410	75	2228	1838	1464	60	61 695	65 397	64 570	68 272
ЛГН(О).1.6030.2750.7	7	480	75	2599	2144	1708	69	70 578	74 812	73 453	77 687
ЛГН(О).1.6030.2750.8	8	550	75	2969	2450	1951	79	79 483	84 252	82 358	87 127
ЛГН(О).1.6030.2750.9	9	620	75	3340	2755	2194	89	88 403	92 823	91 278	95 698
ЛГН(О).1.6030.2750.10	10	690	75	3710	3061	2438	99	97 349	102 216	100 224	105 091
ЛГН(О).1.6030.2750.11	11	760	75	4081	3366	2681	108	106 307	111 622	109 182	114 497
ЛГН(О).1.6030.2750.12	12	830	75	4451	3672	2925	118	116 413	121 070	119 288	123 945
ЛГН(О).1.6030.2750.13	13	900	75	4821	3978	3168	128	125 366	130 381	-	-
ЛГН(О).1.6030.2750.14	14	970	75	5192	4283	3412	137	134 317	138 347	-	-
ЛГН(О).1.6030.2750.15	15	1040	75	5562	4589	3655	147	144 391	147 279	-	-
Ширина 3000мм											
ЛГН(О).1.6030.3000.4	4	270	75	1614	1332	1061	44	47 392	50 236	50 267	53 111
ЛГН(О).1.6030.3000.5	5	340	75	2016	1663	1325	54	56 924	60 340	59 799	63 215
ЛГН(О).1.6030.3000.6	6	410	75	2418	1995	1589	65	66 477	70 465	69 352	73 340
ЛГН(О).1.6030.3000.7	7	480	75	2820	2327	1853	75	76 048	79 851	78 923	82 726
ЛГН(О).1.6030.3000.8	8	550	75	3222	2658	2117	86	85 644	89 926	88 519	92 801
ЛГН(О).1.6030.3000.9	9	620	75	3625	2990	2382	96	95 256	100 018	98 131	102 893
ЛГН(О).1.6030.3000.10	10	690	75	4027	3322	2646	107	104 894	109 089	107 769	111 964
ЛГН(О).1.6030.3000.11	11	760	75	4429	3654	2910	117	114 545	117 981	117 420	120 856
ЛГН(О).1.6030.3000.12	12	830	75	4831	3985	3174	128	124 087	127 810	126 962	130 685
ЛГН(О).1.6030.3000.13	13	900	75	5233	4317	3439	139	133 630	136 302	-	-
ЛГН(О).1.6030.3000.14	14	970	75	5635	4649	3703	149	143 172	144 604	-	-
ЛГН(О).1.6030.3000.15	15	1040	75	6037	4981	3967	160	151 371	152 884	-	-

СТАЛЬНЫЕ ТРУБЧАТЫЕ РАДИАТОРЫ ЛАЙН

Тип	Количество секций	Высота мм	Глубина мм	Теплоотдача, (95°/85°/20° ΔT=70°)Вт	Теплоотдача, (90°/70°/20° ΔT=60°)Вт	Теплоотдача, (75°/65°/20° ΔT=50°)Вт	Вес, кг	Цена радиатора с кронштейнами/опорами, руб. с НДС			
								Настенное исполнение ЛГН		Напольное исполнение ЛГО	
								Боковое подключение: П/Л	Нижнее подключение: Н/НЦ/НП/НЛ	Боковое подключение: П/Л	Нижнее подключение: Н/НЦ/НП/НЛ
Ширина 500мм											
ЛГН(О).1.6060.500.4	4	270	75	408	337	268	14	14 719	17 662	18 312	21 256
ЛГН(О).1.6060.500.5	5	340	75	510	210	335	17	17 074	20 147	20 668	23 741
ЛГН(О).1.6060.500.6	6	410	75	611	252	402	20	19 649	22 793	23 243	26 387
ЛГН(О).1.6060.500.7	7	480	75	712	294	468	23	22 040	25 126	25 634	28 719
ЛГН(О).1.6060.500.8	8	550	75	814	336	535	26	24 437	27 859	28 031	31 452
ЛГН(О).1.6060.500.9	9	620	75	915	377	601	29	26 838	29 521	30 431	33 115
ЛГН(О).1.6060.500.10	10	690	75	1017	419	668	32	29 245	32 754	32 838	36 348
ЛГН(О).1.6060.500.11	11	760	75	1118	461	735	35	31 654	35 453	35 248	39 046
ЛГН(О).1.6060.500.12	12	830	75	1219	502	801	39	34 405	37 846	37 999	41 440
ЛГН(О).1.6060.500.13	13	900	75	1321	544	868	42	36 812	40 493		
ЛГН(О).1.6060.500.14	14	970	75	1422	586	935	45	39 464	42 621		
ЛГН(О).1.6060.500.15	15	1040	75	1524	628	1001	48	42 621	46 031		
Ширина 750мм											
ЛГН(О).1.6060.750.4	4	270	75	602	232	396	18	18 825	22 026	22 419	25 620
ЛГН(О).1.6060.750.5	5	340	75	752	289	494	23	22 038	25 564	25 631	29 157
ЛГН(О).1.6060.750.6	6	410	75	902	347	592	27	25 535	29 366	29 129	32 959
ЛГН(О).1.6060.750.7	7	480	75	1051	404	691	31	28 798	32 829	32 391	36 423
ЛГН(О).1.6060.750.8	8	550	75	1201	462	789	35	32 067	36 236	35 661	39 829
ЛГН(О).1.6060.750.9	9	620	75	1351	519	888	39	35 343	39 584	38 937	43 178
ЛГН(О).1.6060.750.10	10	690	75	1501	577	986	44	38 624	42 487	42 218	46 081
ЛГН(О).1.6060.750.11	11	760	75	1650	634	1084	48	41 914	45 686	45 508	49 280
ЛГН(О).1.6060.750.12	12	830	75	1800	692	1183	52	45 658	49 767	49 252	53 361
ЛГН(О).1.6060.750.13	13	900	75	1950	749	1281	56	48 942	52 857		
ЛГН(О).1.6060.750.14	14	970	75	2100	807	1380	60	52 228	56 406		
ЛГН(О).1.6060.750.15	15	1040	75	2249	864	1478	65	55 883	59 795		
Ширина 1000мм											
ЛГН(О).1.6060.1000.4	4	270	75	775	295	509	23	20 659	23 758	24 253	27 352
ЛГН(О).1.6060.1000.5	5	340	75	968	368	636	28	24 335	27 742	27 929	31 335
ЛГН(О).1.6060.1000.6	6	410	75	1161	442	763	33	28 325	32 291	31 919	35 884
ЛГН(О).1.6060.1000.7	7	480	75	1354	515	890	39	32 056	36 223	35 650	39 817
ЛГН(О).1.6060.1000.8	8	550	75	1547	588	1017	44	35 795	40 091	39 389	43 684
ЛГН(О).1.6060.1000.9	9	620	75	1740	661	1143	49	39 541	43 891	43 135	47 484
ЛГН(О).1.6060.1000.10	10	690	75	1933	735	1270	55	43 297	47 626	46 890	51 220
ЛГН(О).1.6060.1000.11	11	760	75	2126	808	1397	60	47 059	51 294	50 653	54 888
ЛГН(О).1.6060.1000.12	12	830	75	2319	881	1524	65	51 328	55 435	54 922	59 028
ЛГН(О).1.6060.1000.13	13	900	75	2512	955	1651	71	55 085	58 941		
ЛГН(О).1.6060.1000.14	14	970	75	2705	1028	1777	76	58 843	62 373		
ЛГН(О).1.6060.1000.15	15	1040	75	2898	1101	1904	81	62 962	66 739		
Ширина 1250мм											
ЛГН(О).1.6060.1250.4	4	270	75	945	358	621	27	23 800	27 370	27 394	30 964
ЛГН(О).1.6060.1250.5	5	340	75	1181	447	776	34	28 264	32 221	31 858	35 814
ЛГН(О).1.6060.1250.6	6	410	75	1416	536	930	40	33 095	37 729	36 689	41 323
ЛГН(О).1.6060.1250.7	7	480	75	1652	625	1085	47	37 627	42 519	41 221	46 113
ЛГН(О).1.6060.1250.8	8	550	75	1887	714	1240	53	42 170	47 231	45 764	50 824
ЛГН(О).1.6060.1250.9	9	620	75	2123	803	1395	60	46 720	51 859	50 314	55 453
ЛГН(О).1.6060.1250.10	10	690	75	2358	892	1549	66	51 283	56 411	54 877	60 005
ЛГН(О).1.6060.1250.11	11	760	75	2594	982	1704	72	55 852	60 879	59 446	64 472
ЛГН(О).1.6060.1250.12	12	830	75	2829	1071	1859	79	61 025	65 907	64 619	69 501
ЛГН(О).1.6060.1250.13	13	900	75	3065	1160	2014	85	65 590	70 181		

Тип	Количество секций	Высота мм	Глубина мм	Теплоотдача, (95°/85°/20° ΔT=70°)Вт	Теплоотдача, (90°/70°/20° ΔT=60°)Вт	Теплоотдача, (75°/65°/20° ΔT=50°)Вт	Вес, кг	Цена радиатора с кронштейнами/опорами, руб. с НДС			
								Настенное исполнение ЛГН		Напольное исполнение ЛГО	
								Боковое подключение: П/Л	Нижнее подключение: Н/НЦ/НП/НЛ	Боковое подключение: П/Л	Нижнее подключение: Н/НЦ/НП/НЛ
ЛГН(О).1.6060.1250.14	14	970	75	3300	1249	2168	92	70 154	74 364		
ЛГН(О).1.6060.1250.15	15	1040	75	3536	1338	2323	98	75 065	79 569		
Ширина 1500мм											
ЛГН(О).1.6060.1500.4	4	270	75	1129	421	742	32	24 762	28 476	28 356	32 070
ЛГН(О).1.6060.1500.5	5	340	75	1411	526	927	39	29 470	33 595	33 063	37 189
ЛГН(О).1.6060.1500.6	6	410	75	1692	631	1112	47	34 560	39 398	38 153	42 992
ЛГН(О).1.6060.1500.7	7	480	75	1974	736	1297	55	39 340	44 454	42 933	48 048
ЛГН(О).1.6060.1500.8	8	550	75	2255	841	1482	62	44 126	49 421	47 720	53 015
ЛГН(О).1.6060.1500.9	9	620	75	2537	945	1667	70	48 925	54 307	52 519	57 901
ЛГН(О).1.6060.1500.10	10	690	75	2818	1050	1852	77	53 732	59 106	57 326	62 699
ЛГН(О).1.6060.1500.11	11	760	75	3100	1155	2037	85	58 550	63 820	62 144	67 414
ЛГН(О).1.6060.1500.12	12	830	75	3382	1260	2222	92	63 995	69 115	67 589	72 709
ЛГН(О).1.6060.1500.13	13	900	75	3663	1365	2407	100	68 811	73 627		
ЛГН(О).1.6060.1500.14	14	970	75	3945	1470	2592	108	73 624	78 042		
ЛГН(О).1.6060.1500.15	15	1040	75	4226	1575	2777	115	78 778	83 505		
Ширина 1750мм											
ЛГН(О).1.6060.1750.4	4	270	75	1383	484	909	36	27 026	30 269	30 619	33 862
ЛГН(О).1.6060.1750.5	5	340	75	1728	605	1135	45	32 302	36 178	35 896	39 772
ЛГН(О).1.6060.1750.6	6	410	75	2072	726	1362	54	38 003	41 804	41 597	45 397
ЛГН(О).1.6060.1750.7	7	480	75	2417	846	1588	62	43 361	47 263	46 955	50 857
ЛГН(О).1.6060.1750.8	8	550	75	2762	967	1815	71	48 724	52 622	52 317	56 215
ЛГН(О).1.6060.1750.9	9	620	75	3107	1088	2042	80	54 103	57 890	57 697	61 484
ЛГН(О).1.6060.1750.10	10	690	75	3452	1208	2268	88	59 492	63 061	63 085	66 655
ЛГН(О).1.6060.1750.11	11	760	75	3797	1329	2495	97	64 893	68 137	68 486	71 731
ЛГН(О).1.6060.1750.12	12	830	75	4142	1449	2721	106	70 993	73 833	74 587	77 426
ЛГН(О).1.6060.1750.13	13	900	75	4486	1570	2948	115	76 391	78 683		
ЛГН(О).1.6060.1750.14	14	970	75	4831	1691	3175	123	81 787	84 241		
ЛГН(О).1.6060.1750.15	15	1040	75	5176	1811	3401	132	87 921	90 559		
Ширина 2000мм											
ЛГН(О).1.6060.2000.4	4	270	75	1574	547	1034	41	30 265	33 291	33 858	36 885
ЛГН(О).1.6060.2000.5	5	340	75	1966	684	1292	51	36 352	39 987	39 946	43 581
ЛГН(О).1.6060.2000.6	6	410	75	2359	820	1550	60	42 918	47 210	46 512	50 804
ЛГН(О).1.6060.2000.7	7	480	75	2751	957	1808	70	49 098	53 517	52 692	57 111
ЛГН(О).1.6060.2000.8	8	550	75	3144	1093	2066	80	55 293	59 717	58 887	63 311
ЛГН(О).1.6060.2000.9	9	620	75	3537	1230	2324	90	61 498	65 803	65 092	69 397
ЛГН(О).1.6060.2000.10	10	690	75	3929	1366	2582	100	67 721	71 784	71 314	75 378
ЛГН(О).1.6060.2000.11	11	760	75	4322	1502	2840	109	73 952	77 650	77 546	81 244
ЛГН(О).1.6060.2000.12	12	830	75	4714	1639	3098	119	80 983	84 222	84 577	87 816
ЛГН(О).1.6060.2000.13	13	900	75	5107	1775	3356	129	87 211	89 827		
ЛГН(О).1.6060.2000.14	14	970	75	5499	1912	3614	139	93 438	96 241		
ЛГН(О).1.6060.2000.15	15	1040	75	5892	2048	3872	149	100 446	103 459		
Ширина 2250мм											
ЛГН(О).1.6060.2250.4	4	270	75	1768	611	1162	56	37 831	41 615	41 425	34 835
ЛГН(О).1.6060.2250.5	5	340	75	2209	763	1451	67	45 440	49 984	49 034	41 263
ЛГН(О).1.6060.2250.6	6	410	75	2650	915	1741	78	53 648	59 013	57 242	48 197
ЛГН(О).1.6060.2250.7	7	480	75	3091	1067	2031	89	61 373	66 896	64 967	54 787
ЛГН(О).1.6060.2250.8	8	550	75	3532	1219	2321	100	69 115	74 645	72 709	60 799
ЛГН(О).1.6060.2250.9	9	620	75	3973	1372	2611	111	76 873	82 254	80 467	66 704

СТАЛЬНЫЕ ТРУБЧАТЫЕ РАДИАТОРЫ ЛАЙН

Тип	Количество секций	Высота мм	Глубина мм	Теплоотдача, (95°/85°/20° ΔT=70°)Вт	Теплоотдача, (90°/70°/20° ΔT=60°)Вт	Теплоотдача, (75°/65°/20° ΔT=50°)Вт	Вес, кг	Цена радиатора с кронштейнами/опорами, руб. с НДС			
								Настенное исполнение ЛГН		Напольное исполнение ЛГО	
								Боковое подключение: П/Л	Нижнее подключение: Н/НЦ/НП/НЛ	Боковое подключение: П/Л	Нижнее подключение: Н/НЦ/НП/НЛ
ЛГН(О).1.6060.2250.10	10	690	75	4414	1524	2901	122	84 651	89 730	88 245	93 324
ЛГН(О).1.6060.2250.11	11	760	75	4856	1676	3191	133	92 440	97 062	96 034	100 656
ЛГН(О).1.6060.2250.12	12	830	75	5297	1828	3480	144	101 229	105 278	104 823	108 872
ЛГН(О).1.6060.2250.13	13	900	75	5738	1980	3770	155	109 014	112 285		
ЛГН(О).1.6060.2250.14	14	970	75	6179	2133	4060	166	116 798	120 302		
ЛГН(О).1.6060.2250.15	15	1040	75	6620	2285	4350	122	125 558	129 325		
Ширина 2500мм											
ЛГН(О).1.6060.2500.4	4	270	75	1936	674	1272	62	47 289	52 017	50 882	55 611
ЛГН(О).1.6060.2500.5	5	340	75	2419	842	1589	74	56 800	62 480	60 393	66 073
ЛГН(О).1.6060.2500.6	6	410	75	2902	1010	1907	86	67 060	73 766	70 654	77 360
ЛГН(О).1.6060.2500.7	7	480	75	3385	1178	2224	98	76 715	83 619	80 309	87 213
ЛГН(О).1.6060.2500.8	8	550	75	3868	1346	2542	110	86 395	93 306	89 988	96 900
ЛГН(О).1.6060.2500.9	9	620	75	4351	1514	2859	122	96 091	102 817	99 684	106 411
ЛГН(О).1.6060.2500.10	10	690	75	4834	1682	3176	134	105 814	112 163	109 408	115 756
ЛГН(О).1.6060.2500.11	11	760	75	5317	1850	3494	146	115 551	121 328	119 144	124 922
ЛГН(О).1.6060.2500.12	12	830	75	5800	2018	3811	158	126 536	131 598	130 130	135 192
ЛГН(О).1.6060.2500.13	13	900	75	6283	2186	4129	170	136 267	140 355		
ЛГН(О).1.6060.2500.14	14	970	75	6766	2354	4446	182	145 997	150 377		
ЛГН(О).1.6060.2500.15	15	1040	75	7249	2522	4763	135	156 947	161 655		
Ширина 2750мм											
ЛГН(О).1.6060.2750.4	4	270	75	2147	737	1411	67	54 382	57 645	57 976	61 239
ЛГН(О).1.6060.2750.5	5	340	75	2683	921	1763	81	65 320	69 239	68 913	72 833
ЛГН(О).1.6060.2750.6	6	410	75	3218	1104	2115	94	77 119	81 746	80 713	85 340
ЛГН(О).1.6060.2750.7	7	480	75	3754	1288	2467	107	88 222	93 516	91 816	97 109
ЛГН(О).1.6060.2750.8	8	550	75	4290	1472	2819	120	99 354	105 315	102 948	108 909
ЛГН(О).1.6060.2750.9	9	620	75	4826	1656	3171	133	110 504	116 029	114 098	119 623
ЛГН(О).1.6060.2750.10	10	690	75	5362	1839	3523	146	121 686	127 770	125 280	131 364
ЛГН(О).1.6060.2750.11	11	760	75	5898	2023	3875	160	132 883	139 527	136 477	143 121
ЛГН(О).1.6060.2750.12	12	830	75	6433	2207	4227	173	145 517	151 337	149 111	154 931
ЛГН(О).1.6060.2750.13	13	900	75	6969	2391	4579	186	156 708	162 976		
ЛГН(О).1.6060.2750.14	14	970	75	7505	2575	4932	199	167 897	172 934		
ЛГН(О).1.6060.2750.15	15	1040	75	8041	2758	5284	147	180 489	184 099		
Ширина 3000мм											
ЛГН(О).1.6060.3000.4	4	270	75	2349	800	1543	73	59 240	62 795	62 834	66 388
ЛГН(О).1.6060.3000.5	5	340	75	2935	1000	1929	87	71 155	75 425	74 749	79 018
ЛГН(О).1.6060.3000.6	6	410	75	3522	1199	2314	102	83 096	88 082	86 690	91 675
ЛГН(О).1.6060.3000.7	7	480	75	4108	1399	2699	116	95 060	99 813	98 654	103 407
ЛГН(О).1.6060.3000.8	8	550	75	4694	1598	3085	130	107 054	112 407	110 648	116 001
ЛГН(О).1.6060.3000.9	9	620	75	5281	1798	3470	144	119 070	125 023	122 663	128 617
ЛГН(О).1.6060.3000.10	10	690	75	5867	1997	3855	159	131 117	136 362	134 711	139 955
ЛГН(О).1.6060.3000.11	11	760	75	6453	2197	4241	173	143 181	147 477	146 775	151 071
ЛГН(О).1.6060.3000.12	12	830	75	7040	2396	4626	187	155 109	159 763	158 703	163 356
ЛГН(О).1.6060.3000.13	13	900	75	7626	2596	5011	202	167 037	170 378		
ЛГН(О).1.6060.3000.14	14	970	75	8213	2796	5396	216	178 965	180 755		
ЛГН(О).1.6060.3000.15	15	1040	75	8799	2995	5782	160	189 213	191 105		

СТАЛЬНЫЕ ТРУБЧАТЫЕ РАДИАТОРЫ ЛАЙН

Тип	Количество секций	Высота мм	Глубина мм	Теплоотдача, (95°/85°/20° ΔT=70°)Вт	Теплоотдача, (90°/70°/20° ΔT=60°)Вт	Теплоотдача, (75°/65°/20° ΔT=50°)Вт	Вес, кг	Цена радиатора с кронштейнами/опорами, руб. с НДС			
								Настенное исполнение ЛГН		Напольное исполнение ЛГО	
								Боковое подключение: П/Л	Нижнее подключение: Н/НЦ/НП/НЛ	Боковое подключение: П/Л	Нижнее подключение: Н/НЦ/НП/НЛ
Ширина 500мм											
ЛГН(О).1.4010.500.4	4	190	55	217	229	192	8	11 304	13 565	14 179	16 440
ЛГН(О).1.4010.500.5	5	240	55	269	272	227	9	13 113	15 473	15 988	18 348
ЛГН(О).1.4010.500.6	6	290	55	322	316	262	11	15 091	17 505	17 966	20 380
ЛГН(О).1.4010.500.7	7	340	55	375	359	296	12	17 103	19 497	19 978	22 372
ЛГН(О).1.4010.500.8	8	390	55	427	403	331	14	18 963	21 618	21 838	24 493
ЛГН(О).1.4010.500.9	9	440	55	480	446	365	15	20 826	22 909	23 701	25 784
ЛГН(О).1.4010.500.10	10	490	55	533	490	400	16	22 811	25 548	25 686	28 423
ЛГН(О).1.4010.500.11	11	540	55	585	533	435	18	24 690	27 653	27 565	30 528
ЛГН(О).1.4010.500.12	12	590	55	638	576	469	19	26 836	29 520	29 711	32 395
ЛГН(О).1.4010.500.13	13	640	55	691	620	504	20	28 802	31 682	-	-
ЛГН(О).1.4010.500.14	14	690	55	743	663	539	22	30 877	33 347	-	-
ЛГН(О).1.4010.500.15	15	740	55	796	707	573	23	33 347	36 015	-	-
Ширина 750мм											
ЛГН(О).1.4010.750.4	4	190	55	291	290	241	10	14 458	16 916	17 333	19 791
ЛГН(О).1.4010.750.5	5	240	55	362	349	288	12	16 925	19 633	19 800	22 508
ЛГН(О).1.4010.750.6	6	290	55	433	407	335	14	19 611	22 553	22 486	25 428
ЛГН(О).1.4010.750.7	7	340	55	505	466	382	15	22 347	25 476	25 222	28 351
ЛГН(О).1.4010.750.8	8	390	55	576	525	428	17	24 884	28 119	27 759	30 994
ЛГН(О).1.4010.750.9	9	440	55	647	584	475	19	27 426	30 717	30 301	33 592
ЛГН(О).1.4010.750.10	10	490	55	718	643	522	21	30 127	33 140	33 002	36 015
ЛГН(О).1.4010.750.11	11	540	55	789	701	569	23	32 693	35 635	35 568	38 510
ЛГН(О).1.4010.750.12	12	590	55	861	760	616	24	35 613	38 818	38 488	41 693
ЛГН(О).1.4010.750.13	13	640	55	932	819	662	26	38 292	41 356	-	-
ЛГН(О).1.4010.750.14	14	690	55	1003	878	709	28	40 863	44 132	-	-
ЛГН(О).1.4010.750.15	15	740	55	1074	936	756	30	43 723	46 784	-	-
Ширина 1000мм											
ЛГН(О).1.4010.1000.4	4	190	55	365	351	290	12	15 866	18 246	18 741	21 121
ЛГН(О).1.4010.1000.5	5	240	55	455	425	349	14	18 689	21 306	21 564	24 181
ЛГН(О).1.4010.1000.6	6	290	55	545	499	408	16	21 754	24 799	24 629	27 674
ЛГН(О).1.4010.1000.7	7	340	55	634	573	467	19	24 876	28 109	27 751	30 984
ЛГН(О).1.4010.1000.8	8	390	55	724	647	526	21	27 777	31 110	30 652	33 985
ЛГН(О).1.4010.1000.9	9	440	55	814	722	585	23	30 684	34 059	33 559	36 934
ЛГН(О).1.4010.1000.10	10	490	55	904	796	644	25	33 771	37 149	36 646	40 024
ЛГН(О).1.4010.1000.11	11	540	55	994	870	703	28	36 706	40 010	39 581	42 885
ЛГН(О).1.4010.1000.12	12	590	55	1083	944	762	30	40 036	43 239	42 911	46 114
ЛГН(О).1.4010.1000.13	13	640	55	1173	1018	821	32	43 098	46 115	-	-
ЛГН(О).1.4010.1000.14	14	690	55	1263	1092	880	34	46 038	48 801	-	-
ЛГН(О).1.4010.1000.15	15	740	55	1353	1166	939	37	49 261	52 217	-	-
Ширина 1250мм											
ЛГН(О).1.4010.1250.4	4	190	55	439	412	339	14	18 278	21 020	21 153	23 895
ЛГН(О).1.4010.1250.5	5	240	55	548	502	410	16	21 707	24 745	24 582	27 620
ЛГН(О).1.4010.1250.6	6	290	55	656	591	481	19	25 417	28 976	28 292	31 851
ЛГН(О).1.4010.1250.7	7	340	55	764	681	552	22	29 199	32 995	32 074	35 870
ЛГН(О).1.4010.1250.8	8	390	55	873	770	623	24	32 724	36 651	35 599	39 526
ЛГН(О).1.4010.1250.9	9	440	55	981	859	695	27	36 255	40 243	39 130	43 118
ЛГН(О).1.4010.1250.10	10	490	55	1089	949	766	30	40 001	44 001	42 876	46 876
ЛГН(О).1.4010.1250.11	11	540	55	1198	1038	837	33	43 564	47 485	46 439	50 360
ЛГН(О).1.4010.1250.12	12	590	55	1306	1127	908	35	47 600	51 408	50 475	54 283
ЛГН(О).1.4010.1250.13	13	640	55	1414	1217	979	38	51 317	54 910	-	-

СТАЛЬНЫЕ ТРУБЧАТЫЕ РАДИАТОРЫ ЛАЙН

Тип	Количество секций	Высота мм	Глубина мм	Теплоотдача, (95°/85°/20° ΔT=70°)Вт	Теплоотдача, (90°/70°/20° ΔT=60°)Вт	Теплоотдача, (75°/65°/20° ΔT=50°)Вт	Вес, кг	Цена радиатора с кронштейнами/опорами, руб. с НДС			
								Настенное исполнение ЛГН		Напольное исполнение ЛГО	
								Боковое подключение: П/Л	Нижнее подключение: Н/НЦ/НП/НЛ	Боковое подключение: П/Л	Нижнее подключение: Н/НЦ/НП/НЛ
ЛГН(О).1.4010.1250.14	14	690	55	1523	1306	1050	41	54 889	58 182	-	-
ЛГН(О).1.4010.1250.15	15	740	55	1631	1395	1122	44	58 731	62 255	-	-
Ширина 1500мм											
ЛГН(О).1.4010.1500.4	4	190	55	513	474	387	15	19 017	21 870	21 892	24 745
ЛГН(О).1.4010.1500.5	5	240	55	640	578	471	19	22 633	25 801	25 508	28 676
ЛГН(О).1.4010.1500.6	6	290	55	767	683	554	22	26 542	30 258	29 417	33 133
ЛГН(О).1.4010.1500.7	7	340	55	894	788	638	25	30 528	34 496	33 403	37 371
ЛГН(О).1.4010.1500.8	8	390	55	1021	892	721	28	34 242	38 351	37 117	41 226
ЛГН(О).1.4010.1500.9	9	440	55	1148	997	804	31	37 966	42 142	40 841	45 017
ЛГН(О).1.4010.1500.10	10	490	55	1275	1102	888	34	41 911	46 102	44 786	48 977
ЛГН(О).1.4010.1500.11	11	540	55	1402	1206	971	38	45 669	49 780	48 544	52 655
ЛГН(О).1.4010.1500.12	12	590	55	1529	1311	1054	41	49 916	53 910	52 791	56 785
ЛГН(О).1.4010.1500.13	13	640	55	1655	1416	1138	44	53 837	57 606	-	-
ЛГН(О).1.4010.1500.14	14	690	55	1782	1520	1221	47	57 604	61 060	-	-
ЛГН(О).1.4010.1500.15	15	740	55	1909	1625	1305	50	61 636	65 334	-	-
Ширина 1750мм											
ЛГН(О).1.4010.1750.4	4	190	55	588	535	436	17	20 756	23 246	23 631	26 121
ЛГН(О).1.4010.1750.5	5	240	55	733	655	532	21	24 808	27 785	27 683	30 660
ЛГН(О).1.4010.1750.6	6	290	55	879	775	627	24	29 187	32 105	32 062	34 980
ЛГН(О).1.4010.1750.7	7	340	55	1024	895	723	28	33 648	36 676	36 523	39 551
ЛГН(О).1.4010.1750.8	8	390	55	1169	1015	818	32	37 810	40 834	40 685	43 709
ЛГН(О).1.4010.1750.9	9	440	55	1315	1135	914	35	41 984	44 923	44 859	47 798
ЛГН(О).1.4010.1750.10	10	490	55	1460	1255	1010	39	46 403	49 188	49 278	52 063
ЛГН(О).1.4010.1750.11	11	540	55	1606	1375	1105	43	50 616	53 147	53 491	56 022
ЛГН(О).1.4010.1750.12	12	590	55	1751	1495	1201	46	55 375	57 590	58 250	60 465
ЛГН(О).1.4010.1750.13	13	640	55	1897	1615	1296	50	59 768	61 561	-	-
ЛГН(О).1.4010.1750.14	14	690	55	2042	1735	1392	54	63 990	65 910	-	-
ЛГН(О).1.4010.1750.15	15	740	55	2187	1855	1487	57	68 790	70 853	-	-
Ширина 2000мм											
ЛГН(О).1.4010.2000.4	4	190	55	662	596	485	19	23 243	25 568	26 118	28 443
ЛГН(О).1.4010.2000.5	5	240	55	826	731	593	23	27 918	30 710	30 793	33 585
ЛГН(О).1.4010.2000.6	6	290	55	990	867	700	27	32 961	36 257	35 836	39 132
ЛГН(О).1.4010.2000.7	7	340	55	1154	1002	808	31	38 100	41 529	40 975	44 404
ЛГН(О).1.4010.2000.8	8	390	55	1318	1137	916	35	42 908	46 340	45 783	49 215
ЛГН(О).1.4010.2000.9	9	440	55	1482	1272	1024	40	47 723	51 063	50 598	53 938
ЛГН(О).1.4010.2000.10	10	490	55	1646	1408	1131	44	52 822	55 991	55 697	58 866
ЛГН(О).1.4010.2000.11	11	540	55	1810	1543	1239	48	57 683	60 567	60 558	63 442
ЛГН(О).1.4010.2000.12	12	590	55	1974	1678	1347	52	63 167	65 693	66 042	68 568
ЛГН(О).1.4010.2000.13	13	640	55	2138	1814	1455	56	68 234	70 281	-	-
ЛГН(О).1.4010.2000.14	14	690	55	2302	1949	1562	60	73 106	75 299	-	-
ЛГН(О).1.4010.2000.15	15	740	55	2466	2084	1670	64	78 589	80 946	-	-
Ширина 2250мм											
ЛГН(О).1.4010.2250.4	4	190	55	736	657	534	21	29 055	31 960	31 930	34 835
ЛГН(О).1.4010.2250.5	5	240	55	919	808	654	25	34 898	38 388	37 773	41 263
ЛГН(О).1.4010.2250.6	6	290	55	1101	958	774	30	41 202	45 322	44 077	48 197
ЛГН(О).1.4010.2250.7	7	340	55	1284	1109	893	34	47 625	51 912	50 500	54 787
ЛГН(О).1.4010.2250.8	8	390	55	1466	1260	1013	39	53 634	57 924	56 509	60 799
ЛГН(О).1.4010.2250.9	9	440	55	1649	1410	1133	44	59 653	63 829	62 528	66 704

Тип	Количество секций	Высота мм	Глубина мм	Теплоотдача, (95°/85°/20° ΔT=70°)Вт	Теплоотдача, (90°/70°/20° ΔT=60°)Вт	Теплоотдача, (75°/65°/20° ΔT=50°)Вт	Вес, кг	Цена радиатора с кронштейнами/опорами, руб. с НДС			
								Настенное исполнение ЛГН		Напольное исполнение ЛГО	
								Боковое подключение: П/Л	Нижнее подключение: Н/НЦ/НП/НЛ	Боковое подключение: П/Л	Нижнее подключение: Н/НЦ/НП/НЛ
ЛГН(О).1.4010.2250.10	10	490	55	1831	1561	1253	48	66 028	69 989	68 903	72 864
ЛГН(О).1.4010.2250.11	11	540	55	2014	1711	1373	53	72 103	75 708	74 978	78 583
ЛГН(О).1.4010.2250.12	12	590	55	2196	1862	1493	57	78 958	82 117	81 833	84 992
ЛГН(О).1.4010.2250.13	13	640	55	2379	2013	1613	62	85 293	87 852	-	-
ЛГН(О).1.4010.2250.14	14	690	55	2561	2163	1733	66	91 383	94 124	-	-
ЛГН(О).1.4010.2250.15	15	740	55	2744	2314	1853	71	98 237	101 184	-	-
Ширина 2500мм											
ЛГН(О).1.4010.2500.4	4	190	55	810	718	582	23	36 318	39 949	39 193	42 824
ЛГН(О).1.4010.2500.5	5	240	55	1011	884	715	28	43 622	47 984	46 497	50 859
ЛГН(О).1.4010.2500.6	6	290	55	1212	1050	847	33	51 502	56 652	54 377	59 527
ЛГН(О).1.4010.2500.7	7	340	55	1414	1216	979	38	59 531	64 889	62 406	67 764
ЛГН(О).1.4010.2500.8	8	390	55	1615	1382	1111	43	67 042	72 406	69 917	75 281
ЛГН(О).1.4010.2500.9	9	440	55	1816	1548	1243	48	74 566	79 786	77 441	82 661
ЛГН(О).1.4010.2500.10	10	490	55	2017	1714	1375	53	82 535	87 487	85 410	90 362
ЛГН(О).1.4010.2500.11	11	540	55	2218	1880	1507	58	90 129	94 636	93 004	97 511
ЛГН(О).1.4010.2500.12	12	590	55	2419	2046	1639	63	98 698	102 646	101 573	105 521
ЛГН(О).1.4010.2500.13	13	640	55	2620	2211	1772	68	106 616	109 814	-	-
ЛГН(О).1.4010.2500.14	14	690	55	2821	2377	1904	73	114 228	117 655	-	-
ЛГН(О).1.4010.2500.15	15	740	55	3022	2543	2036	78	122 795	126 479	-	-
Ширина 2750мм											
ЛГН(О).1.4010.2750.4	4	190	55	884	780	631	24	41 765	44 271	44 640	47 146
ЛГН(О).1.4010.2750.5	5	240	55	1104	961	776	30	50 165	53 175	53 040	56 050
ЛГН(О).1.4010.2750.6	6	290	55	1324	1142	920	35	59 227	62 781	62 102	65 656
ЛГН(О).1.4010.2750.7	7	340	55	1543	1323	1064	41	68 460	72 568	71 335	75 443
ЛГН(О).1.4010.2750.8	8	390	55	1763	1504	1208	46	77 099	81 724	79 974	84 599
ЛГН(О).1.4010.2750.9	9	440	55	1983	1686	1353	52	85 751	90 039	88 626	92 914
ЛГН(О).1.4010.2750.10	10	490	55	2202	1867	1497	57	94 915	99 661	97 790	102 536
ЛГН(О).1.4010.2750.11	11	540	55	2422	2048	1641	63	103 649	108 831	106 524	111 706
ЛГН(О).1.4010.2750.12	12	590	55	2642	2229	1786	68	113 503	118 043	116 378	120 918
ЛГН(О).1.4010.2750.13	13	640	55	2861	2410	1930	74	122 608	127 512	-	-
ЛГН(О).1.4010.2750.14	14	690	55	3081	2592	2074	79	131 362	135 303	-	-
ЛГН(О).1.4010.2750.15	15	740	55	3300	2773	2219	85	141 215	144 039	-	-
Ширина 3000мм											
ЛГН(О).1.4010.3000.4	4	190	55	959	841	680	26	45 496	48 226	48 371	51 101
ЛГН(О).1.4010.3000.5	5	240	55	1197	1037	836	32	54 647	57 926	57 522	60 801
ЛГН(О).1.4010.3000.6	6	290	55	1435	1234	993	38	63 818	67 647	66 693	70 522
ЛГН(О).1.4010.3000.7	7	340	55	1673	1430	1149	44	73 767	77 455	76 642	80 330
ЛГН(О).1.4010.3000.8	8	390	55	1911	1627	1306	50	83 074	87 228	85 949	90 103
ЛГН(О).1.4010.3000.9	9	440	55	2150	1823	1462	56	92 398	97 018	95 273	99 893
ЛГН(О).1.4010.3000.10	10	490	55	2388	2020	1619	62	102 271	106 362	105 146	109 237
ЛГН(О).1.4010.3000.11	11	540	55	2626	2216	1776	68	111 681	115 032	114 556	117 907
ЛГН(О).1.4010.3000.12	12	590	55	2864	2413	1932	74	120 985	124 615	123 860	127 490
ЛГН(О).1.4010.3000.13	13	640	55	3102	2609	2089	80	130 690	133 304	-	-
ЛГН(О).1.4010.3000.14	14	690	55	3340	2806	2245	86	140 022	141 423	-	-
ЛГН(О).1.4010.3000.15	15	740	55	3579	3002	2402	91	148 040	149 521	-	-

СТАЛЬНЫЕ ТРУБЧАТЫЕ РАДИАТОРЫ ЛАЙН

Тип	Количество секций	Высота мм	Глубина мм	Теплоотдача, (95°/85°/20° ΔT=70°)Вт	Теплоотдача, (90°/70°/20° ΔT=60°)Вт	Теплоотдача, (75°/65°/20° ΔT=50°)Вт	Вес, кг	Цена радиатора с кронштейнами/опорами, руб. с НДС			
								Настенное исполнение ЛГН		Напольное исполнение ЛГО	
								Боковое подключение: П/Л	Нижнее подключение: Н/НЦ/НП/НЛ	Боковое подключение: П/Л	Нижнее подключение: Н/НЦ/НП/НЛ
Ширина 500мм											
ЛГН(О).1.2040.500.4	4	140	98	238	196	156	7	15 207	17 610	17 938	20 342
ЛГН(О).1.2040.500.5	5	180	98	297	245	195	9	17 203	19 606	19 934	22 338
ЛГН(О).1.2040.500.6	6	220	98	356	293	234	10	19 204	21 607	21 935	24 339
ЛГН(О).1.2040.500.7	7	260	98	414	342	272	12	21 207	23 610	23 938	26 342
ЛГН(О).1.2040.500.8	8	300	98	473	390	311	13	23 216	25 620	25 947	28 351
ЛГН(О).1.2040.500.9	9	340	98	532	439	350	15	25 229	27 632	27 960	30 363
ЛГН(О).1.2040.500.10	10	380	98	591	488	388	16	26 959	29 363	29 691	32 094
ЛГН(О).1.2040.500.11	11	420	98	650	536	427	18	28 957	31 360	31 688	34 092
ЛГН(О).1.2040.500.12	12	460	98	709	585	466	19	30 767	33 171	33 498	35 902
ЛГН(О).1.2040.500.13	13	500	98	767	633	504	21	32 732	35 135		
ЛГН(О).1.2040.500.14	14	540	98	826	682	543	22	34 708	37 112		
ЛГН(О).1.2040.500.15	15	580	98	885	730	582	24	37 003	39 406		
Ширина 750мм											
ЛГН(О).1.2040.750.4	4	140	98	327	270	215	10	16 987	19 390	19 718	22 122
ЛГН(О).1.2040.750.5	5	180	98	408	337	268	12	19 462	21 866	22 193	24 597
ЛГН(О).1.2040.750.6	6	220	98	489	404	321	14	21 943	24 346	24 674	27 078
ЛГН(О).1.2040.750.7	7	260	98	570	470	375	16	24 417	26 821	27 148	29 552
ЛГН(О).1.2040.750.8	8	300	98	651	537	428	18	26 919	29 323	29 651	32 054
ЛГН(О).1.2040.750.9	9	340	98	732	604	481	20	29 414	31 818	32 146	34 549
ЛГН(О).1.2040.750.10	10	380	98	814	671	535	22	31 580	33 983	34 311	36 714
ЛГН(О).1.2040.750.11	11	420	98	895	738	588	24	34 060	36 463	36 791	39 195
ЛГН(О).1.2040.750.12	12	460	98	976	805	641	26	36 318	38 721	39 049	41 453
ЛГН(О).1.2040.750.13	13	500	98	1057	872	694	28	38 801	41 205		
ЛГН(О).1.2040.750.14	14	540	98	1138	939	748	30	40 970	43 374		
ЛГН(О).1.2040.750.15	15	580	98	1219	1006	801	32	43 493	45 896		
Ширина 1000мм											
ЛГН(О).1.2040.1000.4	4	140	98	416	343	273	12	18 400	20 804	21 132	23 535
ЛГН(О).1.2040.1000.5	5	180	98	519	428	341	14	21 232	23 635	23 963	26 367
ЛГН(О).1.2040.1000.6	6	220	98	623	514	409	17	24 068	26 472	26 800	29 203
ЛГН(О).1.2040.1000.7	7	260	98	726	599	477	20	26 911	29 315	29 642	32 046
ЛГН(О).1.2040.1000.8	8	300	98	829	684	545	22	29 759	32 162	32 490	34 894
ЛГН(О).1.2040.1000.9	9	340	98	933	770	613	25	32 614	35 018	35 345	37 749
ЛГН(О).1.2040.1000.10	10	380	98	1036	855	681	27	35 102	37 506	37 833	40 237
ЛГН(О).1.2040.1000.11	11	420	98	1139	940	749	30	37 939	40 342	40 670	43 073
ЛГН(О).1.2040.1000.12	12	460	98	1243	1025	817	33	40 523	42 927	43 255	45 658
ЛГН(О).1.2040.1000.13	13	500	98	1346	1111	885	35	43 311	45 715		
ЛГН(О).1.2040.1000.14	14	540	98	1450	1296	953	38	45 851	48 255		
ЛГН(О).1.2040.1000.15	15	580	98	1553	1281	1020	40	48 802	51 205		
Ширина 1250мм											
ЛГН(О).1.2040.1250.4	4	140	98	505	417	332	14	20 820	23 223	23 551	25 955
ЛГН(О).1.2040.1250.5	5	180	98	631	520	414	17	24 258	26 662	26 990	29 393
ЛГН(О).1.2040.1250.6	6	220	98	756	624	497	20	27 703	30 106	30 434	32 838
ЛГН(О).1.2040.1250.7	7	260	98	882	728	579	23	31 201	33 604	33 932	36 335
ЛГН(О).1.2040.1250.8	8	300	98	1007	831	662	27	34 616	37 020	37 347	39 751
ЛГН(О).1.2040.1250.9	9	340	98	1133	935	745	30	38 084	40 487	40 815	43 219
ЛГН(О).1.2040.1250.10	10	380	98	1259	1038	827	33	41 123	43 527	43 854	46 258
ЛГН(О).1.2040.1250.11	11	420	98	1384	1142	910	36	44 568	46 971	47 299	49 702
ЛГН(О).1.2040.1250.12	12	460	98	1510	1246	992	39	47 718	50 121	50 449	52 853
ЛГН(О).1.2040.1250.13	13	500	98	1636	1349	1075	42	51 098	53 501		

Тип	Количество секций	Высота мм	Глубина мм	Теплоотдача, (95°/85°/20° ΔT=70°)Вт	Теплоотдача, (90°/70°/20° ΔT=60°)Вт	Теплоотдача, (75°/65°/20° ΔT=50°)Вт	Вес, кг	Цена радиатора с кронштейнами/опорами, руб. с НДС			
								Настенное исполнение ЛГН		Напольное исполнение ЛГО	
								Боковое подключение: П/Л	Нижнее подключение: Н/НЦ/НП/НЛ	Боковое подключение: П/Л	Нижнее подключение: Н/НЦ/НП/НЛ
ЛГН(О).1.2040.1250.14	14	540	98	1761	1453	1157	45	54 199	56 602	-	-
ЛГН(О).1.2040.1250.15	15	580	98	1887	1557	1250	49	57 797	60 200	-	-
Ширина 1500мм											
ЛГН(О).1.2040.1500.4	4	140	98	594	490	390	16	21 561	23 964	24 292	26 696
ЛГН(О).1.2040.1500.5	5	180	98	742	612	488	20	25 187	27 591	27 918	30 322
ЛГН(О).1.2040.1500.6	6	220	98	890	734	585	24	28 819	31 222	31 550	33 953
ЛГН(О).1.2040.1500.7	7	260	98	1038	856	682	27	32 442	34 845	35 173	37 577
ЛГН(О).1.2040.1500.8	8	300	98	1186	978	779	31	36 108	38 511	38 839	41 242
ЛГН(О).1.2040.1500.9	9	340	98	1333	1100	876	35	39 764	42 168	42 495	44 899
ЛГН(О).1.2040.1500.10	10	380	98	1481	1222	973	38	42 970	45 373	45 701	48 104
ЛГН(О).1.2040.1500.11	11	420	98	1629	1344	1071	42	46 602	49 005	49 333	51 737
ЛГН(О).1.2040.1500.12	12	460	98	1777	1466	1168	46	49 921	52 325	52 652	55 056
ЛГН(О).1.2040.1500.13	13	500	98	1925	1588	1265	49	53 483	55 887		
ЛГН(О).1.2040.1500.14	14	540	98	2073	1710	1362	53	56 759	59 163		
ЛГН(О).1.2040.1500.15	15	580	98	2221	1832	1459	57	60 560	62 964		
Ширина 1750мм											
ЛГН(О).1.2040.1750.4	4	140	98	683	564	449	18	23 303	25 707	26 035	28 438
ЛГН(О).1.2040.1750.5	5	180	98	853	704	561	23	27 368	29 771	30 099	32 502
ЛГН(О).1.2040.1750.6	6	220	98	1023	844	672	27	31 442	33 846	34 174	36 577
ЛГН(О).1.2040.1750.7	7	260	98	1194	985	784	31	35 584	37 987	38 315	40 718
ЛГН(О).1.2040.1750.8	8	300	98	1364	1125	896	35	39 610	42 014	42 342	44 745
ЛГН(О).1.2040.1750.9	9	340	98	1534	1265	1008	40	43 708	46 112	46 439	48 843
ЛГН(О).1.2040.1750.10	10	380	98	1704	1406	1120	44	47 312	49 715	50 043	52 446
ЛГН(О).1.2040.1750.11	11	420	98	1874	1546	1231	48	51 383	53 787	54 115	56 518
ЛГН(О).1.2040.1750.12	12	460	98	2044	1686	1343	52	55 125	57 528	57 856	60 259
ЛГН(О).1.2040.1750.13	13	500	98	2214	1827	1455	57	59 117	61 520		
ЛГН(О).1.2040.1750.14	14	540	98	2384	1967	1567	61	62 782	65 186		
ЛГН(О).1.2040.1750.15	15	580	98	2555	2108	1679	65	67 033	69 437		
Ширина 2000мм											
ЛГН(О).1.2040.2000.4	4	140	98	772	637	507	21	25 799	28 203	28 531	30 934
ЛГН(О).1.2040.2000.5	5	180	98	965	796	634	25	30 489	32 892	33 220	35 623
ЛГН(О).1.2040.2000.6	6	220	98	1157	954	760	30	35 187	37 591	37 918	40 322
ЛГН(О).1.2040.2000.7	7	260	98	1349	1113	887	35	39 922	42 325	42 653	45 057
ЛГН(О).1.2040.2000.8	8	300	98	1542	1272	1013	40	44 615	47 019	47 346	49 750
ЛГН(О).1.2040.2000.9	9	340	98	1734	1431	1139	45	49 344	51 747	52 075	54 478
ЛГН(О).1.2040.2000.10	10	380	98	1927	1589	1266	49	53 515	55 919	56 247	58 650
ЛГН(О).1.2040.2000.11	11	420	98	2119	1748	1392	54	58 214	60 617	60 945	63 348
ЛГН(О).1.2040.2000.12	12	460	98	2311	1907	1519	59	62 523	64 927	65 254	67 658
ЛГН(О).1.2040.2000.13	13	500	98	2504	2066	1645	64	67 171	69 574		
ЛГН(О).1.2040.2000.14	14	540	98	2696	2224	1772	69	71 379	73 782		
ЛГН(О).1.2040.2000.15	15	580	98	2889	2383	1898	73	76 258	78 661		
Ширина 2250мм											
ЛГН(О).1.2040.2250.4	4	140	98	861	710	566	23	31 627	34 031	34 358	36 762
ЛГН(О).1.2040.2250.5	5	180	98	1076	888	707	28	37 489	39 893	40 220	42 624
ЛГН(О).1.2040.2250.6	6	220	98	1290	1065	848	34	43 362	45 766	46 094	48 497
ЛГН(О).1.2040.2250.7	7	260	98	1505	1242	989	39	49 255	51 659	51 987	54 390
ЛГН(О).1.2040.2250.8	8	300	98	1720	1419	1130	44	55 147	57 551	57 879	60 282
ЛГН(О).1.2040.2250.9	9	340	98	1934	1596	1271	50	61 058	63 462	63 789	66 193

СТАЛЬНЫЕ ТРУБЧАТЫЕ РАДИАТОРЫ ЛАЙН

Тип	Количество секций	Высота мм	Глубина мм	Теплоотдача, (95°/85°/20° ΔT=70°)Вт	Теплоотдача, (90°/70°/20° ΔT=60°)Вт	Теплоотдача, (75°/65°/20° ΔT=50°)Вт	Вес, кг	Цена радиатора с кронштейнами/опорами, руб. с НДС			
								Настенное исполнение ЛГН		Напольное исполнение ЛГО	
								Боковое подключение: П/Л	Нижнее подключение: Н/НЦ/НП/НЛ	Боковое подключение: П/Л	Нижнее подключение: Н/НЦ/НП/НЛ
ЛГН(О).1.2040.2250.10	10	380	98	2149	1773	1412	55	66 279	68 683	69 011	71 414
ЛГН(О).1.2040.2250.11	11	420	98	2364	1950	1553	60	72 151	74 555	74 883	77 286
ЛГН(О).1.2040.2250.12	12	460	98	2578	2127	1694	66	77 542	79 946	80 273	82 677
ЛГН(О).1.2040.2250.13	13	500	98	2793	2304	1835	71	83 322	85 725		
ЛГН(О).1.2040.2250.14	14	540	98	3008	2481	1976	76	88 616	91 019		
ЛГН(О).1.2040.2250.15	15	580	98	3222	2658	2117	82	94 752	97 156		
Ширина 2500мм											
ЛГН(О).1.2040.2500.4	4	140	98	950	784	624	25	38 913	41 317	41 644	44 048
ЛГН(О).1.2040.2500.5	5	180	98	1187	979	780	31	46 239	48 643	48 971	51 374
ЛГН(О).1.2040.2500.6	6	220	98	1424	1175	936	37	53 581	55 985	56 313	58 716
ЛГН(О).1.2040.2500.7	7	260	98	1661	1370	1091	43	60 948	63 352	63 679	66 083
ЛГН(О).1.2040.2500.8	8	300	98	1898	1566	1247	49	68 313	70 716	71 044	73 448
ЛГН(О).1.2040.2500.9	9	340	98	2135	1761	1403	55	75 701	78 104	78 432	80 835
ЛГН(О).1.2040.2500.10	10	380	98	2372	1957	1558	60	82 234	84 638	84 965	87 369
ЛГН(О).1.2040.2500.11	11	420	98	2609	2152	1714	66	89 575	91 978	92 306	94 709
ЛГН(О).1.2040.2500.12	12	460	98	2846	2348	1870	72	96 316	98 720	99 047	101 451
ЛГН(О).1.2040.2500.13	13	500	98	3082	2543	2026	78	103 950	106 353		
ЛГН(О).1.2040.2500.14	14	540	98	3319	2738	2181	84	110 160	112 564		
ЛГН(О).1.2040.2500.15	15	580	98	3556	2934	2337	90	117 370	119 774		
Ширина 2750мм											
ЛГН(О).1.2040.2750.4	4	140	98	1039	857	683	27	42 555	44 959	45 287	47 690
ЛГН(О).1.2040.2750.5	5	180	98	1298	1071	853	34	50 615	53 018	53 346	55 749
ЛГН(О).1.2040.2750.6	6	220	98	1558	1285	1024	40	58 692	61 096	61 424	63 827
ЛГН(О).1.2040.2750.7	7	260	98	1817	1499	1194	47	66 788	69 192	69 520	71 923
ЛГН(О).1.2040.2750.8	8	300	98	2076	1713	1364	53	74 896	77 299	77 627	80 030
ЛГН(О).1.2040.2750.9	9	340	98	2335	1926	1534	59	83 022	85 426	85 753	88 157
ЛГН(О).1.2040.2750.10	10	380	98	2594	2140	1705	66	90 211	92 615	92 943	95 346
ЛГН(О).1.2040.2750.11	11	420	98	2854	2354	1875	72	98 286	100 689	101 017	103 421
ЛГН(О).1.2040.2750.12	12	460	98	3113	2568	2045	79	105 703	108 107	108 434	110 838
ЛГН(О).1.2040.2750.13	13	500	98	3372	2782	2216	85	113 851	116 254		
ЛГН(О).1.2040.2750.14	14	540	98	3631	2996	2386	92	121 052	123 456		
ЛГН(О).1.2040.2750.15	15	580	98	3890	3209	2556	98	129 402	131 806		
Ширина 3000мм											
ЛГН(О).1.2040.3000.4	4	140	98	1128	931	741	29	46 198	48 601	48 929	51 333
ЛГН(О).1.2040.3000.5	5	180	98	1410	1163	926	36	54 990	57 393	57 721	60 124
ЛГН(О).1.2040.3000.6	6	220	98	1691	1395	1111	43	63 803	66 207	66 535	68 938
ЛГН(О).1.2040.3000.7	7	260	98	1973	1627	1296	50	72 628	75 032	75 360	77 763
ЛГН(О).1.2040.3000.8	8	300	98	2254	1860	1481	57	81 478	83 882	84 210	86 613
ЛГН(О).1.2040.3000.9	9	340	98	2535	2092	1666	64	90 344	92 747	93 075	95 479
ЛГН(О).1.2040.3000.10	10	380	98	2817	2324	1851	71	98 189	100 592	100 920	103 323
ЛГН(О).1.2040.3000.11	11	420	98	3098	2556	2036	78	106 997	109 400	109 728	112 132
ЛГН(О).1.2040.3000.12	12	460	98	3380	2788	2221	85	115 090	117 493	117 821	120 225
ЛГН(О).1.2040.3000.13	13	500	98	3661	3021	2406	92	123 752	126 156		
ЛГН(О).1.2040.3000.14	14	540	98	3943	3253	2591	99	131 944	134 348		
ЛГН(О).1.2040.3000.15	15	580	98	4224	3485	2776	106	141 435	143 838		

Тип	Количество секций	Высота мм	Глубина мм	Теплоотдача, (95°/85°/20° ΔT=70°)Вт	Теплоотдача, (90°/70°/20° ΔT=60°)Вт	Теплоотдача, (75°/65°/20° ΔT=50°)Вт	Вес, кг	Цена радиатора с кронштейнами/опорами, руб. с НДС			
								Настенное исполнение ЛГН		Напольное исполнение ЛГО	
								Боковое подключение: П/Л	Нижнее подключение: Н/НЦ/НП/НЛ	Боковое подключение: П/Л	Нижнее подключение: Н/НЦ/НП/НЛ
Ширина 500мм											
ЛГН(О).1.4020.500.4	4	190	78	249	205	163	8	15 207	17 610	17 938	20 342
ЛГН(О).1.4020.500.5	5	240	78	309	255	203	9	17 203	19 606	19 934	22 338
ЛГН(О).1.4020.500.6	6	290	78	370	305	243	11	19 204	21 607	21 935	24 339
ЛГН(О).1.4020.500.7	7	340	78	431	355	283	13	21 207	23 610	23 938	26 342
ЛГН(О).1.4020.500.8	8	390	78	492	405	323	14	23 216	25 620	25 947	28 351
ЛГН(О).1.4020.500.9	9	440	78	552	456	363	16	25 229	27 632	27 960	30 363
ЛГН(О).1.4020.500.10	10	490	78	613	506	403	17	26 959	29 363	29 691	32 094
ЛГН(О).1.4020.500.11	11	540	78	674	556	443	19	28 957	31 360	31 688	34 092
ЛГН(О).1.4020.500.12	12	590	78	734	606	482	20	30 767	33 171	33 498	35 902
ЛГН(О).1.4020.500.13	13	640	78	795	656	522	22	32 732	35 135		
ЛГН(О).1.4020.500.14	14	690	78	856	706	562	24	34 708	37 112		
ЛГН(О).1.4020.500.15	15	740	78	916	756	602	25	37 003	39 406		
Ширина 750мм											
ЛГН(О).1.4020.750.4	4	190	78	338	279	222	10	16 987	19 390	19 718	22 122
ЛГН(О).1.4020.750.5	5	240	78	421	347	276	12	19 462	21 866	22 193	24 597
ЛГН(О).1.4020.750.6	6	290	78	504	416	331	14	21 943	24 346	24 674	27 078
ЛГН(О).1.4020.750.7	7	340	78	587	484	385	16	24 417	26 821	27 148	29 552
ЛГН(О).1.4020.750.8	8	390	78	670	552	440	19	26 919	29 323	29 651	32 054
ЛГН(О).1.4020.750.9	9	440	78	753	621	494	21	29 414	31 818	32 146	34 549
ЛГН(О).1.4020.750.10	10	490	78	835	689	549	23	31 580	33 983	34 311	36 714
ЛГН(О).1.4020.750.11	11	540	78	918	758	604	25	34 060	36 463	36 791	39 195
ЛГН(О).1.4020.750.12	12	590	78	1001	826	658	27	36 318	38 721	39 049	41 453
ЛГН(О).1.4020.750.13	13	640	78	1084	895	713	29	38 801	41 205		
ЛГН(О).1.4020.750.14	14	690	78	1167	963	767	31	40 970	43 374		
ЛГН(О).1.4020.750.15	15	740	78	1250	1031	822	33	43 493	45 896		
Ширина 1000мм											
ЛГН(О).1.4020.1000.4	4	190	78	427	352	280	12	18 400	20 804	21 132	23 535
ЛГН(О).1.4020.1000.5	5	240	78	532	439	350	15	21 232	23 635	23 963	26 367
ЛГН(О).1.4020.1000.6	6	290	78	637	526	419	18	24 068	26 472	26 800	29 203
ЛГН(О).1.4020.1000.7	7	340	78	742	613	488	20	26 911	29 315	29 642	32 046
ЛГН(О).1.4020.1000.8	8	390	78	848	699	557	23	29 759	32 162	32 490	34 894
ЛГН(О).1.4020.1000.9	9	440	78	953	786	626	26	32 614	35 018	35 345	37 749
ЛГН(О).1.4020.1000.10	10	490	78	1058	873	695	28	35 102	37 506	37 833	40 237
ЛГН(О).1.4020.1000.11	11	540	78	1163	960	764	31	37 939	40 342	40 670	43 073
ЛГН(О).1.4020.1000.12	12	590	78	1269	1047	834	34	40 523	42 927	43 255	45 658
ЛГН(О).1.4020.1000.13	13	640	78	1374	1133	903	36	43 311	45 715		
ЛГН(О).1.4020.1000.14	14	690	78	1479	1220	972	39	45 851	48 255		
ЛГН(О).1.4020.1000.15	15	740	78	1584	1307	1041	42	48 802	51 205		
Ширина 1250мм											
ЛГН(О).1.4020.1250.4	4	190	78	516	426	339	14	20 820	23 223	23 551	25 955
ЛГН(О).1.4020.1250.5	5	240	78	643	531	423	18	24 258	26 662	26 990	29 393
ЛГН(О).1.4020.1250.6	6	290	78	771	636	506	21	27 703	30 106	30 434	32 838
ЛГН(О).1.4020.1250.7	7	340	78	898	741	590	24	31 201	33 604	33 932	36 335
ЛГН(О).1.4020.1250.8	8	390	78	1026	846	674	27	34 616	37 020	37 347	39 751
ЛГН(О).1.4020.1250.9	9	440	78	1153	951	758	31	38 084	40 487	40 815	43 219
ЛГН(О).1.4020.1250.10	10	490	78	1281	1057	842	34	41 123	43 527	43 854	46 258
ЛГН(О).1.4020.1250.11	11	540	78	1408	1162	925	37	44 568	46 971	47 299	49 702
ЛГН(О).1.4020.1250.12	12	590	78	1536	1267	1009	40	47 718	50 121	50 449	52 853
ЛГН(О).1.4020.1250.13	13	640	78	1663	1372	1093	44	51 098	53 501		

СТАЛЬНЫЕ ТРУБЧАТЫЕ РАДИАТОРЫ ЛАЙН

Тип	Количество секций	Высота мм	Глубина мм	Теплоотдача, (95°/85°/20° ΔT=70°)Вт	Теплоотдача, (90°/70°/20° ΔT=60°)Вт	Теплоотдача, (75°/65°/20° ΔT=50°)Вт	Вес, кг	Цена радиатора с кронштейнами/опорами, руб. с НДС			
								Настенное исполнение ЛГН		Напольное исполнение ЛГО	
								Боковое подключение: П/Л	Нижнее подключение: Н/НЦ/НП/НЛ	Боковое подключение: П/Л	Нижнее подключение: Н/НЦ/НП/НЛ
ЛГН(О).1.4020.1250.14	14	690	78	1791	1477	1177	47	54 199	56 602	-	-
ЛГН(О).1.4020.1250.15	15	740	78	1918	1582	1260	50	57 797	60 200	-	-
Ширина 1500мм											
ЛГН(О).1.4020.1500.4	4	190	78	605	499	397	17	21 561	23 964	24 292	26 696
ЛГН(О).1.4020.1500.5	5	240	78	755	623	496	20	25 187	27 591	27 918	30 322
ЛГН(О).1.4020.1500.6	6	290	78	904	746	594	24	28 819	31 222	31 550	33 953
ЛГН(О).1.4020.1500.7	7	340	78	1054	870	693	28	32 442	34 845	35 173	37 577
ЛГН(О).1.4020.1500.8	8	390	78	1204	993	791	32	36 108	38 511	38 839	41 242
ЛГН(О).1.4020.1500.9	9	440	78	1354	1117	889	36	39 764	42 168	42 495	44 899
ЛГН(О).1.4020.1500.10	10	490	78	1503	1240	988	39	42 970	45 373	45 701	48 104
ЛГН(О).1.4020.1500.11	11	540	78	1653	1364	1086	43	46 602	49 005	49 333	51 737
ЛГН(О).1.4020.1500.12	12	590	78	1803	1487	1185	47	49 921	52 325	52 652	55 056
ЛГН(О).1.4020.1500.13	13	640	78	1952	1611	1283	51	53 483	55 887		
ЛГН(О).1.4020.1500.14	14	690	78	2102	1734	1381	54	56 759	59 163		
ЛГН(О).1.4020.1500.15	15	740	78	2252	1858	1480	58	60 560	62 964		
Ширина 1750мм											
ЛГН(О).1.4020.1750.4	4	190	78	694	572	456	19	23 303	25 707	26 035	28 438
ЛГН(О).1.4020.1750.5	5	240	78	866	714	569	23	27 368	29 771	30 099	32 502
ЛГН(О).1.4020.1750.6	6	290	78	1038	856	682	28	31 442	33 846	34 174	36 577
ЛГН(О).1.4020.1750.7	7	340	78	1210	998	795	32	35 584	37 987	38 315	40 718
ЛГН(О).1.4020.1750.8	8	390	78	1382	1140	908	36	39 610	42 014	42 342	44 745
ЛГН(О).1.4020.1750.9	9	440	78	1554	1282	1021	41	43 708	46 112	46 439	48 843
ЛГН(О).1.4020.1750.10	10	490	78	1726	1424	1134	45	47 312	49 715	50 043	52 446
ЛГН(О).1.4020.1750.11	11	540	78	1898	1566	1247	49	51 383	53 787	54 115	56 518
ЛГН(О).1.4020.1750.12	12	590	78	2070	1708	1360	54	55 125	57 528	57 856	60 259
ЛГН(О).1.4020.1750.13	13	640	78	2242	1850	1473	58	59 117	61 520		
ЛГН(О).1.4020.1750.14	14	690	78	2414	1991	1586	62	62 782	65 186		
ЛГН(О).1.4020.1750.15	15	740	78	2586	2133	1699	67	67 033	69 437		
Ширина 2000мм											
ЛГН(О).1.4020.2000.4	4	190	78	783	646	514	21	25 799	28 203	28 531	30 934
ЛГН(О).1.4020.2000.5	5	240	78	997	806	642	26	30 489	32 892	33 220	35 623
ЛГН(О).1.4020.2000.6	6	290	78	1171	966	770	31	35 187	37 591	37 918	40 322
ЛГН(О).1.4020.2000.7	7	340	78	1366	1127	879	36	39 922	42 325	42 653	45 057
ЛГН(О).1.4020.2000.8	8	390	78	1560	1287	1025	41	44 615	47 019	47 346	49 750
ЛГН(О).1.4020.2000.9	9	440	78	1754	1447	1153	45	49 344	51 747	52 075	54 478
ЛГН(О).1.4020.2000.10	10	490	78	1948	1607	1280	50	53 515	55 919	56 247	58 650
ЛГН(О).1.4020.2000.11	11	540	78	2143	1768	1408	55	58 214	60 617	60 945	63 348
ЛГН(О).1.4020.2000.12	12	590	78	2337	1928	1536	60	62 523	64 927	65 254	67 658
ЛГН(О).1.4020.2000.13	13	640	78	2531	2088	1663	65	67 171	69 574		
ЛГН(О).1.4020.2000.14	14	690	78	2726	2249	1791	70	71 379	73 782		
ЛГН(О).1.4020.2000.15	15	740	78	2920	2409	1919	75	76 258	78 661		
Ширина 2250мм											
ЛГН(О).1.4020.2250.4	4	190	78	872	719	573	23	31 627	34 031	34 358	36 762
ЛГН(О).1.4020.2250.5	5	240	78	1089	898	715	29	37 489	39 893	40 220	42 624
ЛГН(О).1.4020.2250.6	6	290	78	1305	1077	858	34	43 362	45 766	46 094	48 497
ЛГН(О).1.4020.2250.7	7	340	78	1522	1255	1000	40	49 255	51 659	51 987	54 390
ЛГН(О).1.4020.2250.8	8	390	78	1738	1434	1142	45	55 147	57 551	57 879	60 282
ЛГН(О).1.4020.2250.9	9	440	78	1955	1613	1284	50	61 058	63 462	63 789	66 193

Тип	Количество секций	Высота мм	Глубина мм	Теплоотдача, (95°/85°/20° ΔT=70°)Вт	Теплоотдача, (90°/70°/20° ΔT=60°)Вт	Теплоотдача, (75°/65°/20° ΔT=50°)Вт	Вес, кг	Цена радиатора с кронштейнами/опорами, руб. с НДС			
								Настенное исполнение ЛГН		Напольное исполнение ЛГО	
								Боковое подключение: П/Л	Нижнее подключение: Н/НЦ/НП/НЛ	Боковое подключение: П/Л	Нижнее подключение: Н/НЦ/НП/НЛ
ЛГН(О).1.4020.2250.10	10	490	78	2171	1791	1427	56	66 279	68 683	69 011	71 414
ЛГН(О).1.4020.2250.11	11	540	78	2388	1970	1569	61	72 151	74 555	74 883	77 286
ЛГН(О).1.4020.2250.12	12	590	78	2604	2148	1711	67	77 542	79 946	80 273	82 677
ЛГН(О).1.4020.2250.13	13	640	78	2821	2327	1853	72	83 322	85 725		
ЛГН(О).1.4020.2250.14	14	690	78	3037	2506	1996	78	88 616	91 019		
ЛГН(О).1.4020.2250.15	15	740	78	3254	2684	2138	83	94 752	97 156		
Ширина 2500мм											
ЛГН(О).1.4020.2500.4	4	190	78	961	793	631	26	38 913	41 317	41 644	44 048
ЛГН(О).1.4020.2500.5	5	240	78	1200	990	788	31	46 239	48 643	48 971	51 374
ЛГН(О).1.4020.2500.6	6	290	78	1439	1187	945	37	53 581	55 985	56 313	58 716
ЛГН(О).1.4020.2500.7	7	340	78	1677	1384	1102	43	60 948	63 352	63 679	66 083
ЛГН(О).1.4020.2500.8	8	390	78	1916	1581	1259	49	68 313	70 716	71 044	73 448
ЛГН(О).1.4020.2500.9	9	440	78	2155	1778	1416	55	75 701	78 104	78 432	80 835
ЛГН(О).1.4020.2500.10	10	490	78	2394	1975	1573	61	82 234	84 638	84 965	87 369
ЛГН(О).1.4020.2500.11	11	540	78	2632	2172	1730	67	89 575	91 978	92 306	94 709
ЛГН(О).1.4020.2500.12	12	590	78	2871	2369	1887	73	96 316	98 720	99 047	101 451
ЛГН(О).1.4020.2500.13	13	640	78	3130	2566	2044	79	103 950	106 353		
ЛГН(О).1.4020.2500.14	14	690	78	3349	2763	2200	85	110 160	112 564		
ЛГН(О).1.4020.2500.15	15	740	78	3588	2960	2357	91	117 370	119 774		
Ширина 2750мм											
ЛГН(О).1.4020.2750.4	4	190	78	1050	866	690	28	42 555	44 959	45 287	47 690
ЛГН(О).1.4020.2750.5	5	240	78	1311	1082	862	34	50 615	53 018	53 346	55 749
ЛГН(О).1.4020.2750.6	6	290	78	1572	1297	1033	41	58 692	61 096	61 424	63 827
ЛГН(О).1.4020.2750.7	7	340	78	1833	1512	1205	47	66 788	69 192	69 520	71 923
ЛГН(О).1.4020.2750.8	8	390	78	2094	1728	1376	54	74 896	77 299	77 627	80 030
ЛГН(О).1.4020.2750.9	9	440	78	2355	1943	1548	60	83 022	85 426	85 753	88 157
ЛГН(О).1.4020.2750.10	10	490	78	2616	2158	1719	67	90 211	92 615	92 943	95 346
ЛГН(О).1.4020.2750.11	11	540	78	2877	2374	1891	73	98 286	100 689	101 017	103 421
ЛГН(О).1.4020.2750.12	12	590	78	3138	2589	2062	80	105 703	108 107	108 434	110 838
ЛГН(О).1.4020.2750.13	13	640	78	3399	2804	2234	86	113 851	116 254		
ЛГН(О).1.4020.2750.14	14	690	78	3660	3020	2405	93	121 052	123 456		
ЛГН(О).1.4020.2750.15	15	740	78	3921	3235	2577	100	129 402	131 806		
Ширина 3000мм											
ЛГН(О).1.4020.3000.4	4	190	78	1139	940	749	30	46 198	48 601	48 929	51 333
ЛГН(О).1.4020.3000.5	5	240	78	1422	1173	935	37	54 990	57 393	57 721	60 124
ЛГН(О).1.4020.3000.6	6	290	78	1706	1407	1121	44	63 803	66 207	66 535	68 938
ЛГН(О).1.4020.3000.7	7	340	78	1989	1641	1307	51	72 628	75 032	75 360	77 763
ЛГН(О).1.4020.3000.8	8	390	78	2272	1875	1493	58	81 478	83 882	84 210	86 613
ЛГН(О).1.4020.3000.9	9	440	78	2556	2108	1679	65	90 344	92 747	93 075	95 479
ЛГН(О).1.4020.3000.10	10	490	78	2839	2342	1865	72	98 189	100 592	100 920	103 323
ЛГН(О).1.4020.3000.11	11	540	78	3122	2576	2052	79	106 997	109 400	109 728	112 132
ЛГН(О).1.4020.3000.12	12	590	78	3405	2810	2238	87	115 090	117 493	117 821	120 225
ЛГН(О).1.4020.3000.13	13	640	78	3689	3043	2424	94	123 752	126 156		
ЛГН(О).1.4020.3000.14	14	690	78	3972	3277	2610	101	131 944	134 348		
ЛГН(О).1.4020.3000.15	15	740	78	4255	3511	2796	108	141 435	143 838		

СТАЛЬНЫЕ ТРУБЧАТЫЕ РАДИАТОРЫ ЛАЙН

Тип	Количество секций	Высота мм	Глубина мм	Теплоотдача, (95°/85°/20° ΔT=70°)Вт	Теплоотдача, (90°/70°/20° ΔT=60°)Вт	Теплоотдача, (75°/65°/20° ΔT=50°)Вт	Вес, кг	Цена радиатора с кронштейнами/опорами, руб. с НДС			
								Настенное исполнение ЛГН		Напольное исполнение ЛГО	
								Боковое подключение: П/Л	Нижнее подключение: Н/НЦ/НП/НЛ	Боковое подключение: П/Л	Нижнее подключение: Н/НЦ/НП/НЛ
Ширина 500мм											
ЛГН(О).1.4040.500.4	4	190	85	297	245	195	11	16 007	18 537	18 882	21 412
ЛГН(О).1.4040.500.5	5	240	85	370	305	243	13	18 108	20 638	20 983	23 513
ЛГН(О).1.4040.500.6	6	290	85	443	365	291	14	20 215	22 745	23 090	25 620
ЛГН(О).1.4040.500.7	7	340	85	516	426	339	16	22 323	24 853	25 198	27 728
ЛГН(О).1.4040.500.8	8	390	85	589	486	387	18	24 438	26 968	27 313	29 843
ЛГН(О).1.4040.500.9	9	440	85	662	546	435	20	26 556	29 086	29 431	31 961
ЛГН(О).1.4040.500.10	10	490	85	735	606	483	22	28 378	30 908	31 253	33 783
ЛГН(О).1.4040.500.11	11	540	85	807	666	531	24	30 481	33 011	33 356	35 886
ЛГН(О).1.4040.500.12	12	590	85	880	726	578	26	32 387	34 917	35 262	37 792
ЛГН(О).1.4040.500.13	13	640	85	953	786	626	28	34 454	36 984	-	-
ЛГН(О).1.4040.500.14	14	690	85	1026	846	674	30	36 535	39 065	-	-
ЛГН(О).1.4040.500.15	15	740	85	1099	907	722	32	38 950	41 480	-	-
Ширина 750мм											
ЛГН(О).1.4040.750.4	4	190	85	414	342	272	13	17 881	20 411	20 756	23 286
ЛГН(О).1.4040.750.5	5	240	85	516	426	339	16	20 487	23 017	23 362	25 892
ЛГН(О).1.4040.750.6	6	290	85	619	510	406	19	23 098	25 628	25 973	28 503
ЛГН(О).1.4040.750.7	7	340	85	721	595	474	22	25 702	28 232	28 577	31 107
ЛГН(О).1.4040.750.8	8	390	85	823	679	541	24	28 336	30 866	31 211	33 741
ЛГН(О).1.4040.750.9	9	440	85	925	763	608	27	30 963	33 493	33 838	36 368
ЛГН(О).1.4040.750.10	10	490	85	1027	847	675	30	33 242	35 772	36 117	38 647
ЛГН(О).1.4040.750.11	11	540	85	1129	932	742	33	35 852	38 382	38 727	41 257
ЛГН(О).1.4040.750.12	12	590	85	1231	1016	809	35	38 229	40 759	41 104	43 634
ЛГН(О).1.4040.750.13	13	640	85	1334	1100	876	38	40 843	43 373	-	-
ЛГН(О).1.4040.750.14	14	690	85	1436	1184	943	41	43 127	45 657	-	-
ЛГН(О).1.4040.750.15	15	740	85	1538	1269	1011	43	45 782	48 312	-	-
Ширина 1000мм											
ЛГН(О).1.4040.1000.4	4	190	85	534	440	351	16	19 369	21 899	22 244	24 774
ЛГН(О).1.4040.1000.5	5	240	85	666	549	437	20	22 349	24 879	25 224	27 754
ЛГН(О).1.4040.1000.6	6	290	85	798	658	524	23	25 335	27 865	28 210	30 740
ЛГН(О).1.4040.1000.7	7	340	85	930	767	611	27	28 327	30 857	31 202	33 732
ЛГН(О).1.4040.1000.8	8	390	85	1062	876	698	30	31 325	33 855	34 200	36 730
ЛГН(О).1.4040.1000.9	9	440	85	1194	985	784	34	34 331	36 861	37 206	39 736
ЛГН(О).1.4040.1000.10	10	490	85	1326	1094	871	37	36 950	39 480	39 825	42 355
ЛГН(О).1.4040.1000.11	11	540	85	1458	1203	958	41	39 935	42 465	42 810	45 340
ЛГН(О).1.4040.1000.12	12	590	85	1590	1312	1045	44	42 656	45 186	45 531	48 061
ЛГН(О).1.4040.1000.13	13	640	85	1722	1420	1131	48	45 591	48 121	-	-
ЛГН(О).1.4040.1000.14	14	690	85	1854	1529	1218	51	48 264	50 794	-	-
ЛГН(О).1.4040.1000.15	15	740	85	1986	1638	1305	55	51 370	53 900	-	-
Ширина 1250мм											
ЛГН(О).1.4040.1250.4	4	190	85	656	541	431	19	21 916	24 446	24 791	27 321
ЛГН(О).1.4040.1250.5	5	240	85	818	675	538	24	25 535	28 065	28 410	30 940
ЛГН(О).1.4040.1250.6	6	290	85	981	809	644	28	29 161	31 691	32 036	34 566
ЛГН(О).1.4040.1250.7	7	340	85	1143	943	751	32	32 843	35 373	35 718	38 248
ЛГН(О).1.4040.1250.8	8	390	85	1305	1077	858	36	36 438	38 968	39 313	41 843
ЛГН(О).1.4040.1250.9	9	440	85	1468	1211	965	40	40 088	42 618	42 963	45 493
ЛГН(О).1.4040.1250.10	10	490	85	1630	1345	1071	45	43 288	45 818	46 163	48 693
ЛГН(О).1.4040.1250.11	11	540	85	1793	1479	1178	49	46 913	49 443	49 788	52 318
ЛГН(О).1.4040.1250.12	12	590	85	1955	1613	1285	53	50 229	52 759	53 104	55 634
ЛГН(О).1.4040.1250.13	13	640	85	2118	1747	1392	57	53 787	56 317	-	-

Тип	Количество секций	Высота мм	Глубина мм	Теплоотдача, (95°/85°/20° ΔT=70°)Вт	Теплоотдача, (90°/70°/20° ΔT=60°)Вт	Теплоотдача, (75°/65°/20° ΔT=50°)Вт	Вес, кг	Цена радиатора с кронштейнами/опорами, руб. с НДС			
								Настенное исполнение ЛГН		Напольное исполнение ЛГО	
								Боковое подключение: П/Л	Нижнее подключение: Н/НЦ/НП/НЛ	Боковое подключение: П/Л	Нижнее подключение: Н/НЦ/НП/НЛ
ЛГН(О).1.4040.1250.14	14	690	85	2280	1881	1498	61	57 051	59 581	-	-
ЛГН(О).1.4040.1250.15	15	740	85	2443	2015	1605	66	60 839	63 369	-	-
Ширина 1500мм											
ЛГН(О).1.4040.1500.4	4	190	85	780	643	512	22	22 696	25 226	25 571	28 101
ЛГН(О).1.4040.1500.5	5	240	85	973	803	640	27	26 513	29 043	29 388	31 918
ЛГН(О).1.4040.1500.6	6	290	85	1167	963	767	32	30 335	32 865	33 210	35 740
ЛГН(О).1.4040.1500.7	7	340	85	1360	1122	894	37	34 149	36 679	37 024	39 554
ЛГН(О).1.4040.1500.8	8	390	85	1554	1282	1021	42	38 008	40 538	40 883	43 413
ЛГН(О).1.4040.1500.9	9	440	85	1747	1441	1148	47	41 857	44 387	44 732	47 262
ЛГН(О).1.4040.1500.10	10	490	85	1941	1601	1275	52	45 231	47 761	48 106	50 636
ЛГН(О).1.4040.1500.11	11	540	85	2134	1761	1402	57	49 055	51 585	51 930	54 460
ЛГН(О).1.4040.1500.12	12	590	85	2328	1920	1530	62	52 549	55 079	55 424	57 954
ЛГН(О).1.4040.1500.13	13	640	85	2521	2080	1657	67	56 298	58 828	-	-
ЛГН(О).1.4040.1500.14	14	690	85	2715	2240	1784	72	59 747	62 277	-	-
ЛГН(О).1.4040.1500.15	15	740	85	2908	2399	1911	77	63 748	66 278	-	-
Ширина 1750мм											
ЛГН(О).1.4040.1750.4	4	190	85	906	748	596	25	24 530	27 060	27 405	29 935
ЛГН(О).1.4040.1750.5	5	240	85	1132	934	744	31	28 808	31 338	31 683	34 213
ЛГН(О).1.4040.1750.6	6	290	85	1357	1119	891	37	33 097	35 627	35 972	38 502
ЛГН(О).1.4040.1750.7	7	340	85	1582	1305	1039	42	37 456	39 986	40 331	42 861
ЛГН(О).1.4040.1750.8	8	390	85	1807	1491	1187	48	41 695	44 225	44 570	47 100
ЛГН(О).1.4040.1750.9	9	440	85	2032	1676	1335	54	46 008	48 538	48 883	51 413
ЛГН(О).1.4040.1750.10	10	490	85	2257	1862	1483	59	49 802	52 332	52 677	55 207
ЛГН(О).1.4040.1750.11	11	540	85	2482	2048	1631	65	54 088	56 618	56 963	59 493
ЛГН(О).1.4040.1750.12	12	590	85	2707	2234	1779	71	58 026	60 556	60 901	63 431
ЛГН(О).1.4040.1750.13	13	640	85	2933	2419	1927	77	62 228	64 758	-	-
ЛГН(О).1.4040.1750.14	14	690	85	3158	2605	2075	82	66 087	68 617	-	-
ЛГН(О).1.4040.1750.15	15	740	85	3383	2791	2223	88	70 561	73 091	-	-
Ширина 2000мм											
ЛГН(О).1.4040.2000.4	4	190	85	933	770	613	28	27 157	29 687	30 032	32 562
ЛГН(О).1.4040.2000.5	5	240	85	1165	961	765	35	32 093	34 623	34 968	37 498
ЛГН(О).1.4040.2000.6	6	290	85	1397	1152	918	41	37 039	39 569	39 914	42 444
ЛГН(О).1.4040.2000.7	7	340	85	1628	1343	1070	48	42 023	44 553	44 898	47 428
ЛГН(О).1.4040.2000.8	8	390	85	1860	1535	1222	54	46 963	49 493	49 838	52 368
ЛГН(О).1.4040.2000.9	9	440	85	2092	1726	1375	60	51 941	54 471	54 816	57 346
ЛГН(О).1.4040.2000.10	10	490	85	2324	1917	1527	67	56 332	58 862	59 207	61 737
ЛГН(О).1.4040.2000.11	11	540	85	2556	2109	1680	73	61 278	63 808	64 153	66 683
ЛГН(О).1.4040.2000.12	12	590	85	2788	2300	1832	80	65 814	68 344	68 689	71 219
ЛГН(О).1.4040.2000.13	13	640	85	3020	2491	1984	86	70 706	73 236	-	-
ЛГН(О).1.4040.2000.14	14	690	85	3252	2683	2137	93	75 136	77 666	-	-
ЛГН(О).1.4040.2000.15	15	740	85	3483	2874	2289	99	80 271	82 801	-	-
Ширина 2250мм											
ЛГН(О).1.4040.2250.4	4	190	85	1052	868	692	31	33 292	35 822	36 167	38 697
ЛГН(О).1.4040.2250.5	5	240	85	1314	1084	863	38	39 462	41 992	42 337	44 867
ЛГН(О).1.4040.2250.6	6	290	85	1576	1300	1035	46	45 645	48 175	48 520	51 050
ЛГН(О).1.4040.2250.7	7	340	85	1838	1516	1207	53	51 848	54 378	54 723	57 253
ЛГН(О).1.4040.2250.8	8	390	85	2099	1732	1379	60	58 050	60 580	60 925	63 455
ЛГН(О).1.4040.2250.9	9	440	85	2361	1948	1551	67	64 272	66 802	67 147	69 677

СТАЛЬНЫЕ ТРУБЧАТЫЕ РАДИАТОРЫ ЛАЙН

Тип	Количество секций	Высота мм	Глубина мм	Теплоотдача, (95°/85°/20° ΔT=70°)Вт	Теплоотдача, (90°/70°/20° ΔT=60°)Вт	Теплоотдача, (75°/65°/20° ΔT=50°)Вт	Вес, кг	Цена радиатора с кронштейнами/опорами, руб. с НДС			
								Настенное исполнение ЛГН		Напольное исполнение ЛГО	
								Боковое подключение: П/Л	Нижнее подключение: Н/НЦ/НП/НЛ	Боковое подключение: П/Л	Нижнее подключение: Н/НЦ/НП/НЛ
ЛГН(О).1.4040.2250.10	10	490	85	2623	2164	1723	74	69 768	72 298	72 643	75 173
ЛГН(О).1.4040.2250.11	11	540	85	2884	2380	1895	81	75 949	78 479	78 824	81 354
ЛГН(О).1.4040.2250.12	12	590	85	3146	2596	2067	89	81 623	84 153	84 498	87 028
ЛГН(О).1.4040.2250.13	13	640	85	3408	2811	2239	96	87 707	90 237	-	-
ЛГН(О).1.4040.2250.14	14	690	85	3670	3027	2411	103	93 280	95 810	-	-
ЛГН(О).1.4040.2250.15	15	740	85	3931	3243	2583	110	99 739	102 269	-	-
Ширина 2500мм											
ЛГН(О).1.4040.2500.4	4	190	85	1174	969	772	34	40 961	43 491	43 836	46 366
ЛГН(О).1.4040.2500.5	5	240	85	1466	1210	964	42	48 673	51 203	51 548	54 078
ЛГН(О).1.4040.2500.6	6	290	85	1759	1451	1156	50	56 401	58 931	59 276	61 806
ЛГН(О).1.4040.2500.7	7	340	85	2051	1692	1348	58	64 156	66 686	67 031	69 561
ЛГН(О).1.4040.2500.8	8	390	85	2343	1933	1540	66	71 908	74 438	74 783	77 313
ЛГН(О).1.4040.2500.9	9	440	85	2635	2174	1732	74	79 685	82 215	82 560	85 090
ЛГН(О).1.4040.2500.10	10	490	85	2927	2415	1923	82	86 562	89 092	89 437	91 967
ЛГН(О).1.4040.2500.11	11	540	85	3219	2656	2115	90	94 289	96 819	97 164	99 694
ЛГН(О).1.4040.2500.12	12	590	85	3512	2897	2307	98	101 385	103 915	104 260	106 790
ЛГН(О).1.4040.2500.13	13	640	85	3804	3138	2499	105	109 421	111 951	-	-
ЛГН(О).1.4040.2500.14	14	690	85	4096	3379	2691	113	115 958	118 488	-	-
ЛГН(О).1.4040.2500.15	15	740	85	4388	3620	2883	121	123 548	126 078	-	-
Ширина 2750мм											
ЛГН(О).1.4040.2750.4	4	190	85	1298	1071	853	37	44 795	47 325	47 670	50 200
ЛГН(О).1.4040.2750.5	5	240	85	1622	1338	1066	46	53 278	55 808	56 153	58 683
ЛГН(О).1.4040.2750.6	6	290	85	1945	1604	1278	55	61 781	64 311	64 656	67 186
ЛГН(О).1.4040.2750.7	7	340	85	2268	1871	1490	63	70 303	72 833	73 178	75 708
ЛГН(О).1.4040.2750.8	8	390	85	2591	2138	1703	72	78 838	81 368	81 713	84 243
ЛГН(О).1.4040.2750.9	9	440	85	2914	2404	1915	80	87 392	89 922	90 267	92 797
ЛГН(О).1.4040.2750.10	10	490	85	3238	2671	2127	89	94 959	97 489	97 834	100 364
ЛГН(О).1.4040.2750.11	11	540	85	3561	2938	2340	98	103 459	105 989	106 334	108 864
ЛГН(О).1.4040.2750.12	12	590	85	3884	3204	2552	106	111 266	113 796	114 141	116 671
ЛГН(О).1.4040.2750.13	13	640	85	4207	3471	2765	115	119 843	122 373	-	-
ЛГН(О).1.4040.2750.14	14	690	85	4531	3738	2977	124	127 423	129 953	-	-
ЛГН(О).1.4040.2750.15	15	740	85	4854	4004	3189	132	136 213	138 743	-	-
Ширина 3000мм											
ЛГН(О).1.4040.3000.4	4	190	85	1425	1176	936	40	48 629	51 159	51 504	54 034
ЛГН(О).1.4040.3000.5	5	240	85	1780	1468	1170	50	57 884	60 414	60 759	63 289
ЛГН(О).1.4040.3000.6	6	290	85	2135	1761	1403	59	67 161	69 691	70 036	72 566
ЛГН(О).1.4040.3000.7	7	340	85	2490	2054	1636	68	76 451	78 981	79 326	81 856
ЛГН(О).1.4040.3000.8	8	390	85	2844	2347	1869	78	85 767	88 297	88 642	91 172
ЛГН(О).1.4040.3000.9	9	440	85	3199	2639	2102	87	95 099	97 629	97 974	100 504
ЛГН(О).1.4040.3000.10	10	490	85	3554	2932	2335	97	103 357	105 887	106 232	108 762
ЛГН(О).1.4040.3000.11	11	540	85	3909	3225	2569	106	112 628	115 158	115 503	118 033
ЛГН(О).1.4040.3000.12	12	590	85	4264	3518	2802	115	121 147	123 677	124 022	126 552
ЛГН(О).1.4040.3000.13	13	640	85	4619	3810	3035	125	130 265	132 795	-	-
ЛГН(О).1.4040.3000.14	14	690	85	4973	4103	3268	134	138 888	141 418	-	-
ЛГН(О).1.4040.3000.15	15	740	85	5328	4396	3501	144	148 879	151 409	-	-

Тип	Количество секций	Высота мм	Глубина мм	Теплоотдача, (95°/85°/20° ΔT=70°)Вт	Теплоотдача, (90°/70°/20° ΔT=60°)Вт	Теплоотдача, (75°/65°/20° ΔT=50°)Вт	Вес, кг	Цена радиатора с кронштейнами/опорами, руб. с НДС			
								Настенное исполнение ЛГН		Напольное исполнение ЛГО	
								Боковое подключение: П/Л	Нижнее подключение: Н/НЦ/НП/НЛ	Боковое подключение: П/Л	Нижнее подключение: Н/НЦ
Ширина 500мм											
ЛГН(О).1.0040.500.4	4	190	85	243	200	160	11	16 851	19 381	19 726	22 256
ЛГН(О).1.0040.500.5	5	240	85	304	251	200	13	18 382	20 912	21 257	23 787
ЛГН(О).1.0040.500.6	6	290	85	364	300	239	14	19 896	22 426	22 771	25 301
ЛГН(О).1.0040.500.7	7	340	85	425	351	279	16	21 450	23 980	24 325	26 855
ЛГН(О).1.0040.500.8	8	390	85	486	401	319	18	23 173	25 703	26 048	28 578
ЛГН(О).1.0040.500.9	9	440	85	547	451	359	20	24 727	27 257	27 602	30 132
ЛГН(О).1.0040.500.10	10	490	85	607	501	399	22	26 492	29 022	29 367	31 897
ЛГН(О).1.0040.500.11	11	540	85	668	551	439	24	28 063	30 593	30 938	33 468
ЛГН(О).1.0040.500.12	12	590	85	728	601	478	26	29 871	32 401	32 746	35 276
ЛГН(О).1.0040.500.13	13	640	85	789	651	518	28	31 461	33 991	-	-
ЛГН(О).1.0040.500.14	14	690	85	850	701	559	30	33 310	35 840	-	-
ЛГН(О).1.0040.500.15	15	740	85	911	651	518	32	34 918	37 448	-	-
Ширина 750мм											
ЛГН(О).1.0040.750.4	4	190	85	364	300	239	13	19 670	22 200	22 545	25 075
ЛГН(О).1.0040.750.5	5	240	85	455	375	299	16	21 654	24 184	24 529	27 059
ЛГН(О).1.0040.750.6	6	290	85	547	451	359	19	23 620	26 150	26 495	29 025
ЛГН(О).1.0040.750.7	7	340	85	638	526	419	22	25 633	28 163	28 508	31 038
ЛГН(О).1.0040.750.8	8	390	85	728	601	478	24	27 603	30 133	30 478	33 008
ЛГН(О).1.0040.750.9	9	440	85	819	676	538	27	29 600	32 130	32 475	35 005
ЛГН(О).1.0040.750.10	10	490	85	911	752	599	30	31 571	34 101	34 446	36 976
ЛГН(О).1.0040.750.11	11	540	85	1002	827	658	33	33 573	36 103	36 448	38 978
ЛГН(О).1.0040.750.12	12	590	85	1092	901	718	35	35 546	38 076	38 421	40 951
ЛГН(О).1.0040.750.13	13	640	85	1180	973	775	38	37 554	40 084	-	-
ЛГН(О).1.0040.750.14	14	690	85	1280	1056	841	41	39 529	42 059	-	-
ЛГН(О).1.0040.750.15	15	740	85	1371	1131	901	43	41 541	44 071	-	-
Ширина 1000мм											
ЛГН(О).1.0040.1000.4	4	190	85	486	401	319	16	22 297	24 827	25 172	27 702
ЛГН(О).1.0040.1000.5	5	240	85	607	501	399	20	24 631	27 161	27 506	30 036
ЛГН(О).1.0040.1000.6	6	290	85	728	601	478	23	26 945	29 475	29 820	32 350
ЛГН(О).1.0040.1000.7	7	340	85	850	701	559	27	29 313	31 843	32 188	34 718
ЛГН(О).1.0040.1000.8	8	390	85	971	801	638	30	31 631	34 161	34 506	37 036
ЛГН(О).1.0040.1000.9	9	440	85	1092	901	718	34	33 980	36 510	36 855	39 385
ЛГН(О).1.0040.1000.10	10	490	85	1210	998	795	37	36 300	38 830	39 175	41 705
ЛГН(О).1.0040.1000.11	11	540	85	1335	1101	877	41	38 656	41 186	41 531	44 061
ЛГН(О).1.0040.1000.12	12	590	85	1457	1202	957	44	40 978	43 508	43 853	46 383
ЛГН(О).1.0040.1000.13	13	640	85	1578	1302	1037	48	43 340	45 870	-	-
ЛГН(О).1.0040.1000.14	14	690	85	1699	1402	1116	51	45 665	48 195	-	-
ЛГН(О).1.4040.1000.15	15	740	85	1820	1501	1196	55	48 033	50 563	-	-
Ширина 1250мм											
ЛГН(О).1.0040.1250.4	4	190	85	607	501	399	19	23 293	25 823	26 168	28 698
ЛГН(О).1.0040.1250.5	5	240	85	759	626	499	24	26 203	28 733	29 078	31 608
ЛГН(О).1.0040.1250.6	6	290	85	911	752	599	28	29 092	31 622	31 967	34 497
ЛГН(О).1.0040.1250.7	7	340	85	1062	876	698	32	32 040	34 570	34 915	37 445
ЛГН(О).1.0040.1250.8	8	390	85	1210	998	795	36	34 934	37 464	37 809	40 339
ЛГН(О).1.0040.1250.9	9	440	85	1366	1127	898	40	37 863	40 393	40 738	43 268
ЛГН(О).1.0040.1250.10	10	490	85	1518	1252	997	45	40 760	43 290	43 635	46 165
ЛГН(О).1.0040.1250.11	11	540	85	1669	1377	1097	49	43 696	46 226	46 571	49 101
ЛГН(О).1.0040.1250.12	12	590	85	1821	1502	1197	53	46 596	49 126	49 471	52 001
ЛГН(О).1.0040.1250.13	13	640	85	1973	1628	1296	57	49 541	52 071	-	-

СТАЛЬНЫЕ ТРУБЧАТЫЕ РАДИАТОРЫ ЛАЙН

Тип	Количество секций	Высота мм	Глубина мм	Теплоотдача, (95°/85°/20° ΔT=70°)Вт	Теплоотдача, (90°/70°/20° ΔT=60°)Вт	Теплоотдача, (75°/65°/20° ΔT=50°)Вт	Вес, кг	Цена радиатора с кронштейнами/опорами, руб. с НДС			
								Настенное исполнение ЛГН		Напольное исполнение ЛГО	
								Боковое подключение: П/Л	Нижнее подключение: Н/НЦ/НП/НЛ	Боковое подключение: П/Л	Нижнее подключение: Н/НЦ
ЛГН(О).1.0040.1250.14	14	690	85	2125	1753	1396	61	52 443	54 973	-	-
ЛГН(О).1.0040.1250.15	15	740	85	2276	1878	1496	66	55 395	57 925	-	-
Ширина 1500мм											
ЛГН(О).1.0040.1500.4	4	190	85	728	601	478	22	23 059	25 589	25 934	28 464
ЛГН(О).1.0040.1500.5	5	240	85	911	752	599	27	26 770	29 300	29 645	32 175
ЛГН(О).1.0040.1500.6	6	290	85	1092	901	718	32	30 461	32 991	33 336	35 866
ЛГН(О).1.0040.1500.7	7	340	85	1280	1056	841	37	34 214	36 744	37 089	39 619
ЛГН(О).1.0040.1500.8	8	390	85	1457	1202	957	42	37 911	40 441	40 786	43 316
ЛГН(О).1.0040.1500.9	9	440	85	1639	1352	1077	47	41 646	44 176	44 521	47 051
ЛГН(О).1.0040.1500.10	10	490	85	1821	1502	1197	52	45 347	47 877	48 222	50 752
ЛГН(О).1.0040.1500.11	11	540	85	2003	1652	1316	57	49 092	51 622	51 967	54 497
ЛГН(О).1.0040.1500.12	12	590	85	2185	1803	1436	62	52 796	55 326	55 671	58 201
ЛГН(О).1.0040.1500.13	13	640	85	2367	1953	1555	67	56 552	59 082	-	-
ЛГН(О).1.0040.1500.14	14	690	85	2549	2103	1675	72	60 259	62 789	-	-
ЛГН(О).1.0040.1500.15	15	740	85	2731	2253	1795	77	64 025	66 555	-	-
Ширина 1750мм											
ЛГН(О).1.0040.1750.4	4	190	85	850	701	559	25	26 370	28 900	29 245	31 775
ЛГН(О).1.0040.1750.5	5	240	85	1062	876	698	31	30 147	32 677	33 022	35 552
ЛГН(О).1.0040.1750.6	6	290	85	1280	1056	841	37	33 900	36 430	36 775	39 305
ЛГН(О).1.0040.1750.7	7	340	85	1487	1227	977	42	37 722	40 252	40 597	43 127
ЛГН(О).1.0040.1750.8	8	390	85	1699	1402	1116	48	41 482	44 012	44 357	46 887
ЛГН(О).1.0040.1750.9	9	440	85	1911	1577	1256	54	45 283	47 813	48 158	50 688
ЛГН(О).1.0040.1750.10	10	490	85	2125	1753	1396	59	49 047	51 577	51 922	54 452
ЛГН(О).1.0040.1750.11	11	540	85	2337	1928	1536	65	52 858	55 388	55 733	58 263
ЛГН(О).1.0040.1750.12	12	590	85	2549	2103	1675	71	57 457	59 987	60 332	62 862
ЛГН(О).1.0040.1750.13	13	640	85	2761	2278	1814	77	62 301	64 831	-	-
ЛГН(О).1.0040.1750.14	14	690	85	2974	2454	1954	82	67 094	69 624	-	-
ЛГН(О).1.0040.1750.15	15	740	85	3186	2628	2094	88	71 952	74 482	-	-
Ширина 2000мм											
ЛГН(О).1.0040.2000.4	4	190	85	971	801	638	28	27 367	29 897	30 242	32 772
ЛГН(О).1.0040.2000.5	5	240	85	1210	998	795	35	31 410	33 940	34 285	36 815
ЛГН(О).1.0040.2000.6	6	290	85	1457	1202	957	41	35 428	37 958	38 303	40 833
ЛГН(О).1.0040.2000.7	7	340	85	1699	1402	1116	48	39 518	42 048	42 393	44 923
ЛГН(О).1.0040.2000.8	8	390	85	1942	1602	1276	54	45 012	47 542	47 887	50 417
ЛГН(О).1.0040.2000.9	9	440	85	2185	1803	1436	60	50 684	53 214	53 559	56 089
ЛГН(О).1.0040.2000.10	10	490	85	2430	2005	1597	67	56 316	58 846	59 191	61 721
ЛГН(О).1.0040.2000.11	11	540	85	2670	2203	1754	73	62 004	64 534	64 879	67 409
ЛГН(О).1.0040.2000.12	12	590	85	2913	2403	1914	80	66 990	69 520	69 865	72 395
ЛГН(О).1.0040.2000.13	13	640	85	3156	1779	1417	86	72 639	75 169	-	-
ЛГН(О).1.0040.2000.14	14	690	85	3399	2804	2233	93	78 226	80 756	-	-
ЛГН(О).1.0040.2000.15	15	740	85	3643	3005	2394	99	83 890	86 420	-	-
Ширина 2250мм											
ЛГН(О).1.0040.2250.4	4	190	85	1092	901	718	31	33 549	36 079	36 424	38 954
ЛГН(О).1.0040.2250.5	5	240	85	366	1127	898	38	38 622	41 152	41 497	44 027
ЛГН(О).1.0040.2250.6	6	290	85	1639	1352	1077	46	43 659	46 189	46 534	49 064
ЛГН(О).1.0040.2250.7	7	340	85	191	1577	1256	53	48 757	51 287	51 632	54 162
ЛГН(О).1.0040.2250.8	8	390	85	2185	1803	1436	60	55 638	58 168	58 513	61 043
ЛГН(О).1.0040.2250.9	9	440	85	2460	2029	1616	67	62 717	65 247	65 592	68 122

Тип	Количество секций	Высота мм	Глубина мм	Теплоотдача, (95°/85°/20° ΔT=70°)Вт	Теплоотдача, (90°/70°/20° ΔT=60°)Вт	Теплоотдача, (75°/65°/20° ΔT=50°)Вт	Вес, кг	Цена радиатора с кронштейнами/опорами, руб. с НДС			
								Настенное исполнение ЛГН		Напольное исполнение ЛГО	
								Боковое подключение: П/Л	Нижнее подключение: Н/НЦ/НП/НЛ	Боковое подключение: П/Л	Нижнее подключение: Н/НЦ
ЛГН(О).1.0040.2250.10	10	490	85	2732	2254	1795	74	69 748	72 278	72 623	75 153
ЛГН(О).1.0040.2250.11	11	540	85	3004	2478	1974	81	76 849	79 379	79 724	82 254
ЛГН(О).1.0040.2250.12	12	590	85	3277	2704	2153	89	83 082	85 612	85 957	88 487
ЛГН(О).1.0040.2250.13	13	640	85	3551	2930	2333	96	90 104	92 634	-	-
ЛГН(О).1.0040.2250.14	14	690	85	3824	3155	2513	103	97 117	99 647	-	-
ЛГН(О).1.0040.2250.15	15	740	85	4097	3380	2692	110	104 236	106 766	-	-
Ширина 2500мм											
ЛГН(О).1.0040.2500.4	4	190	85	1210	998	795	34	41 278	43 808	44 153	46 683
ЛГН(О).1.0040.2500.5	5	240	85	1518	1252	997	42	47 637	50 167	50 512	53 042
ЛГН(О).1.0040.2500.6	6	290	85	1821	1502	1197	50	53 948	56 478	56 823	59 353
ЛГН(О).1.0040.2500.7	7	340	85	2125	1753	1396	58	60 331	62 861	63 206	65 736
ЛГН(О).1.0040.2500.8	8	390	85	2430	2005	1597	66	68 920	71 450	71 795	74 325
ЛГН(О).1.0040.2500.9	9	440	85	2732	2254	1795	74	77 757	80 287	80 632	83 162
ЛГН(О).1.0040.2500.10	10	490	85	3035	2504	1994	82	86 537	89 067	89 412	91 942
ЛГН(О).1.0040.2500.11	11	540	85	3338	2754	2193	90	95 407	97 937	98 282	100 812
ЛГН(О).1.0040.2500.12	12	590	85	3640	3003	2392	98	103 197	105 727	106 072	108 602
ЛГН(О).1.0040.2500.13	13	640	85	3945	3255	2592	105	112 411	114 941	-	-
ЛГН(О).1.0040.2500.14	14	690	85	4248	3505	2791	113	120 728	123 258	-	-
ЛГН(О).1.0040.2500.15	15	740	85	4550	3754	2990	121	129 118	131 648	-	-
Ширина 2750мм											
ЛГН(О).1.0040.2750.4	4	190	85	1381	1101	877	37	45 142	47 672	48 017	50 547
ЛГН(О).1.0040.2750.5	5	240	85	1725	1378	1097	46	52 144	54 674	55 019	57 549
ЛГН(О).1.0040.2750.6	6	290	85	2069	1652	1316	55	59 094	61 624	61 969	64 499
ЛГН(О).1.0040.2750.7	7	340	85	2413	1928	1536	63	66 112	68 642	68 987	71 517
ЛГН(О).1.0040.2750.8	8	390	85	2757	2204	1756	72	75 562	78 092	78 437	80 967
ЛГН(О).1.0040.2750.9	9	440	85	3101	2479	1975	80	85 278	87 808	88 153	90 683
ЛГН(О).1.0040.2750.10	10	490	85	3444	2754	2193	89	94 932	97 462	97 807	100 337
ЛГН(О).1.0040.2750.11	11	540	85	3788	3029	2413	98	104 685	107 215	107 560	110 090
ЛГН(О).1.0040.2750.12	12	590	85	4132	3304	2632	106	113 255	115 785	116 130	118 660
ЛГН(О).1.0040.2750.13	13	640	85	4476	3580	2852	115	123 119	125 649	-	-
ЛГН(О).1.0040.2750.14	14	690	85	4820	3855	3071	124	132 665	135 195	-	-
ЛГН(О).1.0040.2750.15	15	740	85	5007	4131	3290	132	142 354	144 884	-	-
Ширина 3000мм											
ЛГН(О).1.0040.3000.4	4	190	85	1457	1202	957	40	49 005	51 535	51 880	54 410
ЛГН(О).1.0040.3000.5	5	240	85	1821	1502	1197	50	56 652	59 182	59 527	62 057
ЛГН(О).1.0040.3000.6	6	290	85	2185	1803	1436	59	64 240	66 770	67 115	69 645
ЛГН(О).1.0040.3000.7	7	340	85	2549	2103	1675	68	71 893	74 423	74 768	77 298
ЛГН(О).1.0040.3000.8	8	390	85	2913	2403	1914	78	82 203	84 733	85 078	87 608
ЛГН(О).1.0040.3000.9	9	440	85	3277	2704	2153	87	92 799	95 329	95 674	98 204
ЛГН(О).1.0040.3000.10	10	490	85	3640	3003	2392	97	103 327	105 857	106 202	108 732
ЛГН(О).1.0040.3000.11	11	540	85	4006	3305	2632	106	113 963	116 493	116 838	119 368
ЛГН(О).1.0040.3000.12	12	590	85	4370	3605	2872	115	123 313	125 843	126 188	128 718
ЛГН(О).1.0040.3000.13	13	640	85	4734	3906	3111	125	133 826	136 356	-	-
ЛГН(О).1.0040.3000.14	14	690	85	5098	4206	3350	134	144 602	147 132	-	-
ЛГН(О).1.0040.3000.15	15	740	85	5462	4506	3589	144	155 591	158 121	-	-



ДИЗАЙН-РАДИАТОРЫ ЛАГУНА



Дизайн-радиаторы с треугольным сечением трубы Лагуна не имеют аналогов на рынке отечественных приборов отопления и изготавливается в круглом, угловом и радиусном исполнении.

Круглые модели могут быть выполнены в виде отдельно стоящей колонны, а также могут быть смонтированы вокруг архитектурных колонн.

Угловые модели изогнуты под углом 90°, что позволяет устанавливать их на внешние углы стен.

Радиусная модель может быть установлена на внутренний угол, либо на стену.

Приборы серии Лагуна позволяют не только экономить место и эффективно обогревать помещения, но и использовать архитектурные особенности, придавая уникальный вид интерьеру.

Стандартные цвета (порошковая текстурная краска): RAL 9016 муар, 9006 муар, 9005 муар, RAL «Звездное небо» муар.



ТЕХНИЧЕСКИЕ ХАРАКТЕРИСТИКИ

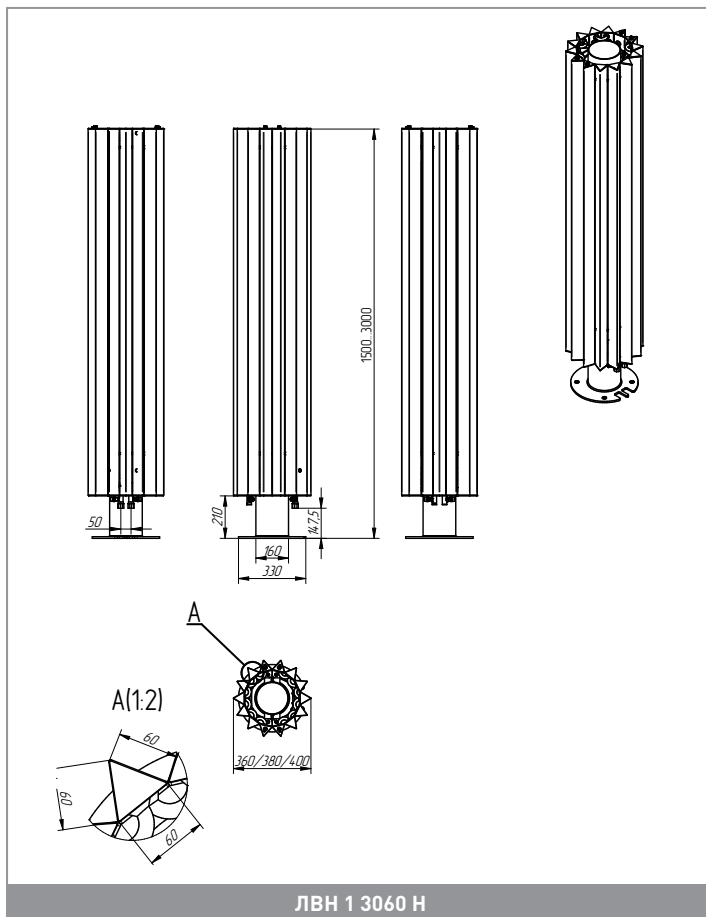
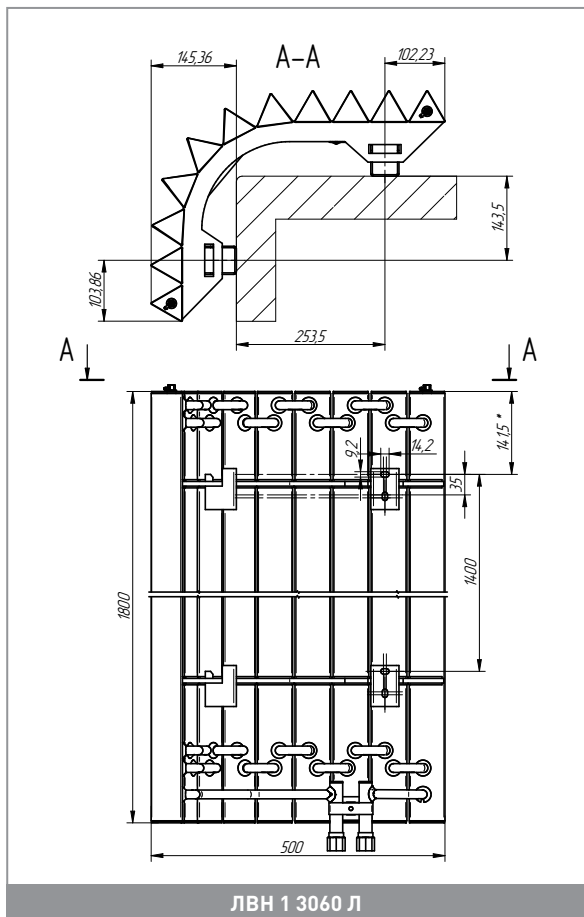
НАПОЛЬНАЯ МОДЕЛЬ:

- высота: 1800, 1920, 2000, 2200, 2400 мм;
- диаметр: 270, 310, 340 мм.

УГЛОВАЯ МОДЕЛЬ:

- высота: 1250 - 2400 мм;
- ширина: 410 - 1040 мм (6 - 15 секций).
- Сечение труб - 60x60x60 мм.

Цена на радиаторы серии Лагуна предоставляются по запросу.



СТАЛЬНЫЕ ТРУБЧАТЫЕ РАДИАТОРЫ ЛАГУНА

Наименование радиатора	95/85°C ΔT 70	90/70 °C ΔT 60	75/65 °C ΔT 50	Наименование радиатора	95/85°C ΔT 70	90/70 °C ΔT 60	75/65 °C ΔT 50
ЛВОК 1 606060 1500 12	322	265	211	ЛВОК 1 606060 2300 14	594	490	390
ЛВОК 1 606060 1600 12	344	284	226	ЛВОК 1 606060 2400 14	620	511	407
ЛВОК 1 606060 1700 12	366	302	240	ЛВОК 1 606060 2500 14	630	520	414
ЛВОК 1 606060 1800 12	387	319	254	ЛВОК 1 606060 2600 14	655	541	431
ЛВОК 1 606060 1900 12	409	337	269	ЛВОК 1 606060 2700 14	680	561	447
ЛВОК 1 606060 2000 12	429	354	282	ЛВОК 1 606060 2800 14	706	582	464
ЛВОК 1 606060 2100 12	465	384	306	ЛВОК 1 606060 2900 14	731	603	480
ЛВОК 1 606060 2200 12	487	402	320	ЛВОК 1 606060 3000 14	756	624	497
ЛВОК 1 606060 2300 12	509	420	335	ЛВОК 1 606060 1500 16	429	354	282
ЛВОК 1 606060 2400 12	531	438	349	ЛВОК 1 606060 1600 16	459	379	302
ЛВОК 1 606060 2500 12	540	445	355	ЛВОК 1 606060 1700 16	488	402	320
ЛВОК 1 606060 2600 12	562	463	369	ЛВОК 1 606060 1800 16	516	426	339
ЛВОК 1 606060 2700 12	583	481	383	ЛВОК 1 606060 1900 16	545	450	358
ЛВОК 1 606060 2800 12	605	499	397	ЛВОК 1 606060 2000 16	572	472	376
ЛВОК 1 606060 2900 12	626	517	412	ЛВОК 1 606060 2100 16	620	511	407
ЛВОК 1 606060 3000 12	648	535	426	ЛВОК 1 606060 2200 16	649	536	427
ЛВОК 1 606060 1500 14	375	310	247	ЛВОК 1 606060 2300 16	679	560	446
ЛВОК 1 606060 1600 14	402	331	264	ЛВОК 1 606060 2400 16	708	584	466
ЛВОК 1 606060 1700 14	427	352	280	ЛВОК 1 606060 2500 16	720	594	473
ЛВОК 1 606060 1800 14	452	373	297	ЛВОК 1 606060 2600 16	749	618	492
ЛВОК 1 606060 1900 14	477	393	313	ЛВОК 1 606060 2700 16	778	642	511
ЛВОК 1 606060 2000 14	501	413	329	ЛВОК 1 606060 2800 16	806	665	530
ЛВОК 1 606060 2100 14	542	448	356	ЛВОК 1 606060 2900 16	835	689	549
ЛВОК 1 606060 2200 14	568	469	373	ЛВОК 1 606060 3000 16	864	713	568

Наименование радиатора	95/85°C ΔT 70	90/70 °C ΔT 60	75/65 °C ΔT 50	Наименование радиатора	95/85°C ΔT 70	90/70 °C ΔT 60	75/65 °C ΔT 50
ЛВНУ 1 606060 1000 07	834	688	548	ЛВНУ 1 606060 2250 11	2450	2450	1952
ЛВНУ 1 606060 1250 07	1043	860	685	ЛВНУ 1 606060 2500 11	2722	2722	2168
ЛВНУ 1 606060 1500 07	1251	1032	822	ЛВНУ 1 606060 2750 11	2995	2995	2385
ЛВНУ 1 606060 1750 07	1460	1204	959	ЛВНУ 1 606060 3000 11	3267	3267	2602
ЛВНУ 1 606060 2000 07	1670	1377	1097	ЛВНУ 1 606060 1000 12	1180	1180	940
ЛВНУ 1 606060 2250 07	1890	1559	1242	ЛВНУ 1 606060 1250 12	1475	1475	1175
ЛВНУ 1 606060 2500 07	2100	1732	1380	ЛВНУ 1 606060 1500 12	1770	1770	1409
ЛВНУ 1 606060 2750 07	2310	1906	1518	ЛВНУ 1 606060 1750 12	2064	2064	1644
ЛВНУ 1 606060 3000 07	2520	2079	1656	ЛВНУ 1 606060 2000 12	2361	2361	1881
ЛВНУ 1 606060 1000 08	953	786	626	ЛВНУ 1 606060 2250 12	2673	2673	2129
ЛВНУ 1 606060 1250 08	1192	983	783	ЛВНУ 1 606060 2500 12	2970	2970	2366
ЛВНУ 1 606060 1500 08	1430	1180	940	ЛВНУ 1 606060 2750 12	3267	3267	2602
ЛВНУ 1 606060 1750 08	1668	1376	1096	ЛВНУ 1 606060 3000 12	3564	3564	2839
ЛВНУ 1 606060 2000 08	1908	1574	1254	ЛВНУ 1 606060 1000 13	1278	1278	1018
ЛВНУ 1 606060 2250 08	2160	1782	1419	ЛВНУ 1 606060 1250 13	1598	1598	1273
ЛВНУ 1 606060 2500 08	2400	1980	1577	ЛВНУ 1 606060 1500 13	1917	1917	1527
ЛВНУ 1 606060 2750 08	2640	2178	1735	ЛВНУ 1 606060 1750 13	2236	2236	1781
ЛВНУ 1 606060 3000 08	2880	2376	1892	ЛВНУ 1 606060 2000 13	2558	2558	2037
ЛВНУ 1 606060 1000 09	1073	885	705	ЛВНУ 1 606060 2250 13	2896	2896	2306
ЛВНУ 1 606060 1250 09	1341	1106	881	ЛВНУ 1 606060 2500 13	3217	3217	2563
ЛВНУ 1 606060 1500 09	1609	1327	1057	ЛВНУ 1 606060 2750 13	3539	3539	2819
ЛВНУ 1 606060 1750 09	1877	1548	1233	ЛВНУ 1 606060 3000 13	3861	3861	3075
ЛВНУ 1 606060 2000 09	2147	1771	1410	ЛВНУ 1 606060 1000 14	1376	1376	1096
ЛВНУ 1 606060 2250 09	2430	2005	1597	ЛВНУ 1 606060 1250 14	1721	1721	1371
ЛВНУ 1 606060 2500 09	2700	2227	1774	ЛВНУ 1 606060 1500 14	2065	2065	1644
ЛВНУ 1 606060 2750 09	2970	2450	1952	ЛВНУ 1 606060 1750 14	2408	2408	1918
ЛВНУ 1 606060 3000 09	3240	2673	2129	ЛВНУ 1 606060 2000 14	2755	2755	2194
ЛВНУ 1 606060 1000 10	1192	983	783	ЛВНУ 1 606060 2250 14	3118	3118	2484
ЛВНУ 1 606060 1250 10	1490	1229	979	ЛВНУ 1 606060 2500 14	3465	3465	2760
ЛВНУ 1 606060 1500 10	1788	1475	1175	ЛВНУ 1 606060 2750 14	3811	3811	3036
ЛВНУ 1 606060 1750 10	2085	1720	1370	ЛВНУ 1 606060 3000 14	4158	4158	3312
ЛВНУ 1 606060 2000 10	2385	1968	1567	ЛВНУ 1 606060 1000 15	1475	1475	1175
ЛВНУ 1 606060 2250 10	2700	2227	1774	ЛВНУ 1 606060 1250 15	1844	1844	1469
ЛВНУ 1 606060 2500 10	3000	2475	1971	ЛВНУ 1 606060 1500 15	2212	2212	1762
ЛВНУ 1 606060 2750 10	3300	2722	2168	ЛВНУ 1 606060 1750 15	2580	2580	2055
ЛВНУ 1 606060 3000 10	3600	2970	2366	ЛВНУ 1 606060 2000 15	2951	2951	2351
ЛВНУ 1 606060 1000 11	1311	1081	861	ЛВНУ 1 606060 2250 15	3341	3341	2661
ЛВНУ 1 606060 1250 11	1639	1352	1077	ЛВНУ 1 606060 2500 15	3712	3712	2957
ЛВНУ 1 606060 1500 11	1966	1622	1292	ЛВНУ 1 606060 2750 15	4084	4084	3253
ЛВНУ 1 606060 1750 11	2294	1892	1507	ЛВНУ 1 606060 3000 15	4455	4455	3548
ЛВНУ 1 606060 2000 11	2624	2164	1724				



ПРАЙМ

АЛЮМИНИЕВЫЕ ПАНЕЛЬНЫЕ РАДИАТОРЫ ПРАЙМ



Алюминиевые панельные радиаторы Прайм разработаны для современных интерьеров, имеют оригинальную рельефную поверхность и прекрасно подходят для помещений различного назначения, в том числе для влажных.

При установке в бассейнах и ванных комнатах могут дополнительно комплектоваться полотенцедержателями.

Лицевая поверхность радиатора состоит из отдельных рифленых панелей шириной 100 мм, соединенных шарнирными элементами в единую систему. Торцы панелей закрыты декоративными крышками, в которых расположены элементы подключения к системе отопления. С тыльной стороны панелей установлена задняя стенка, на которой размещены кронштейны крепления радиатора к стене. Толщина прибора составляет всего 42 мм.

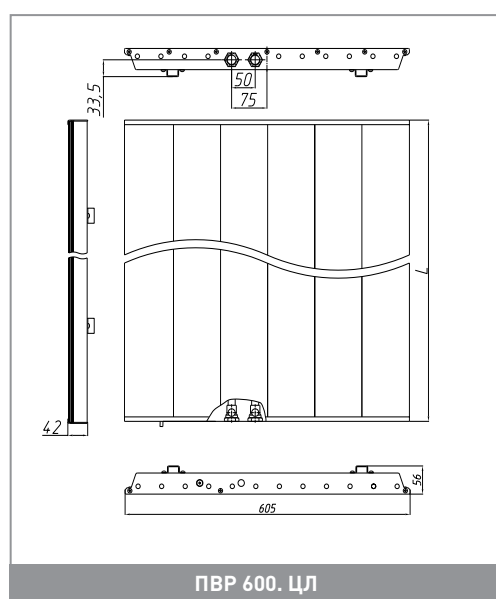
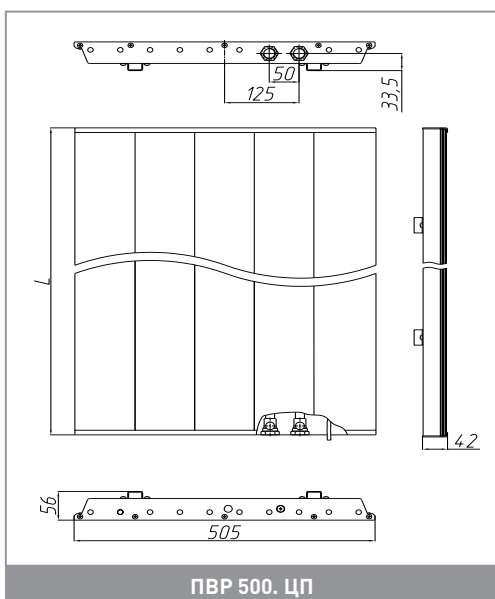
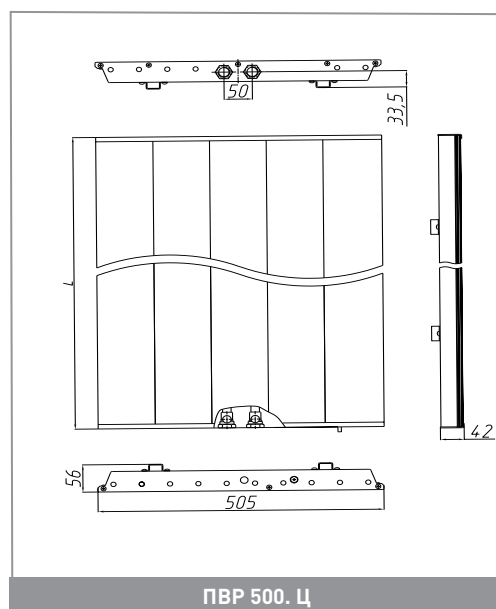
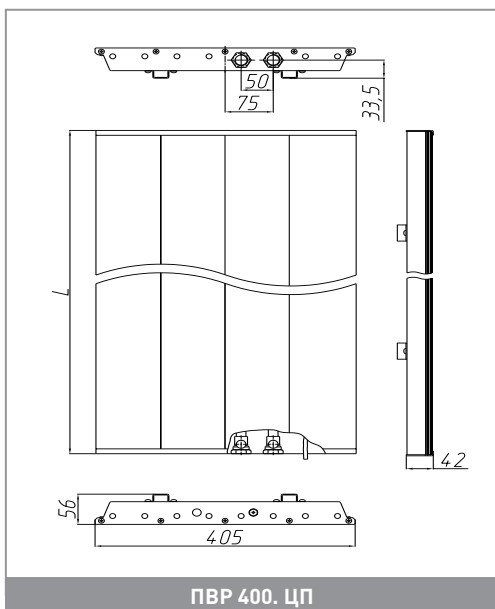
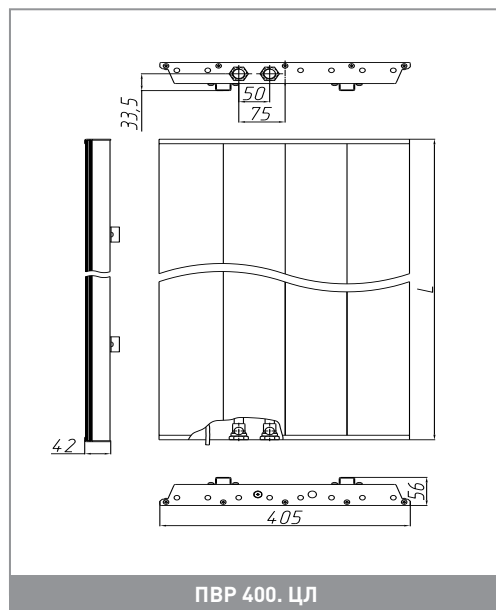
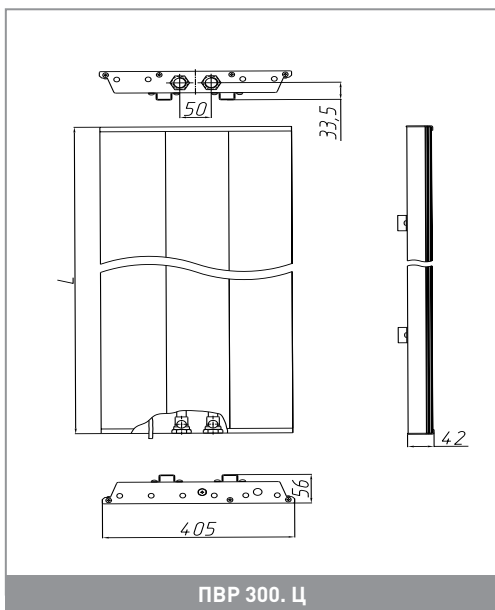


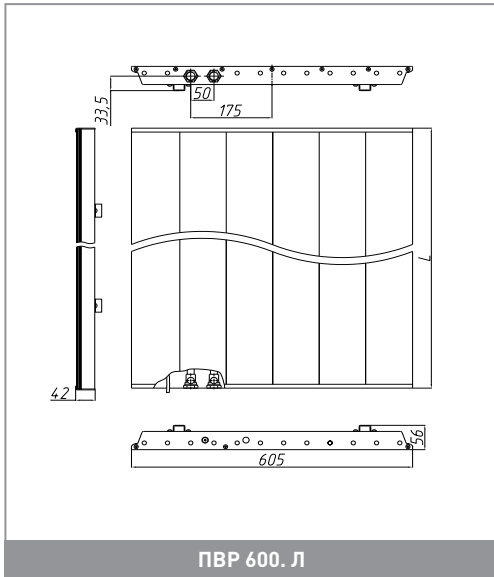
Радиаторы изготавливаются в двух исполнениях: горизонтальном с боковым подключением и вертикальном с нижним подключением.

Все детали прибора окрашены порошковой краской, цвет которой выбирается при заказе прибора.

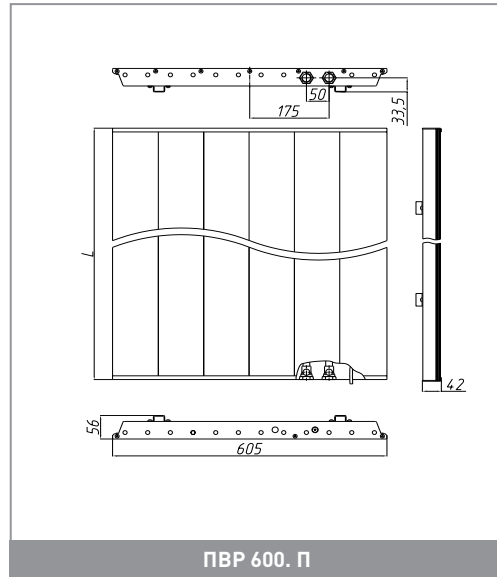
Стандартные цвета: RAL 9016, 9006, 9005, RAL «Звездное небо» .

На оптовые партии приборов действует гибкая система скидок.

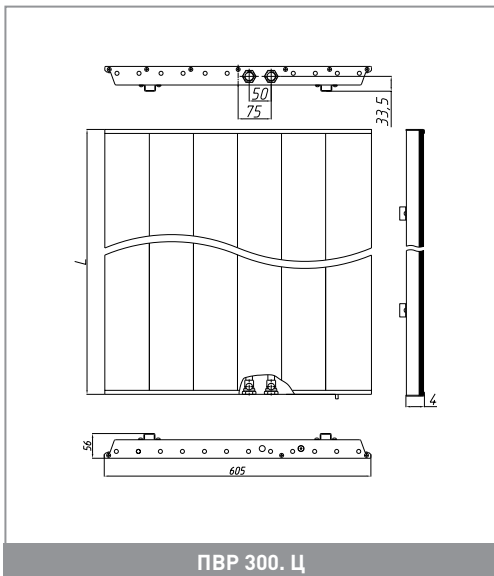




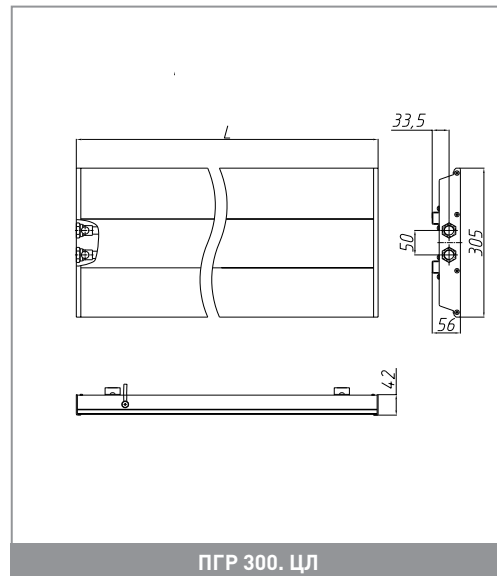
ПВР 600. Л



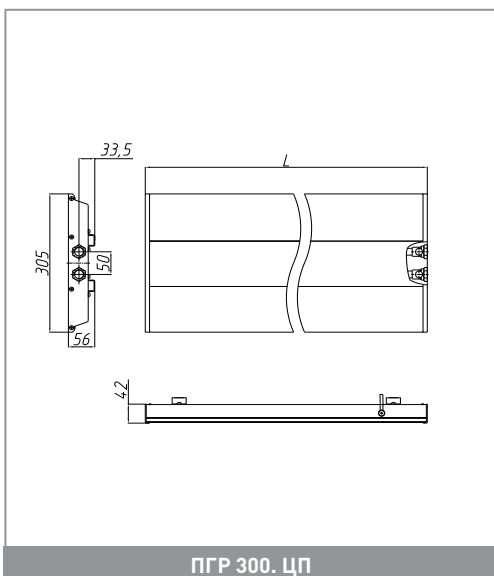
ПВР 600. П



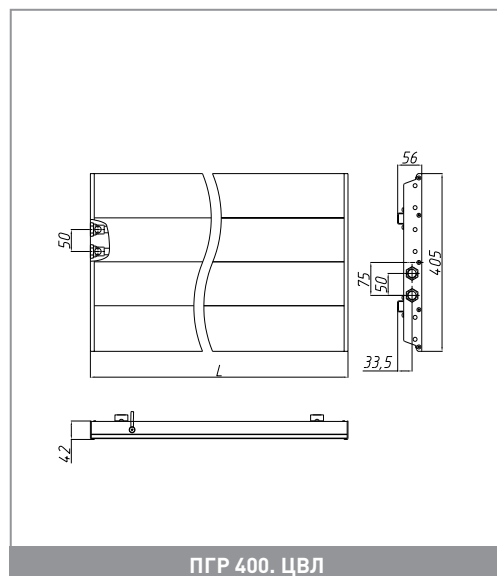
ПВР 300. Ц



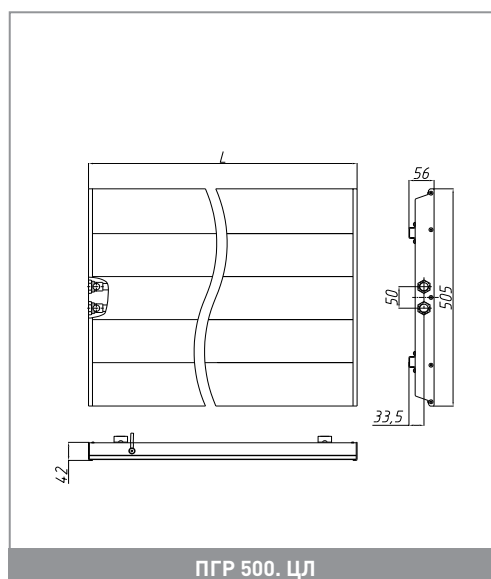
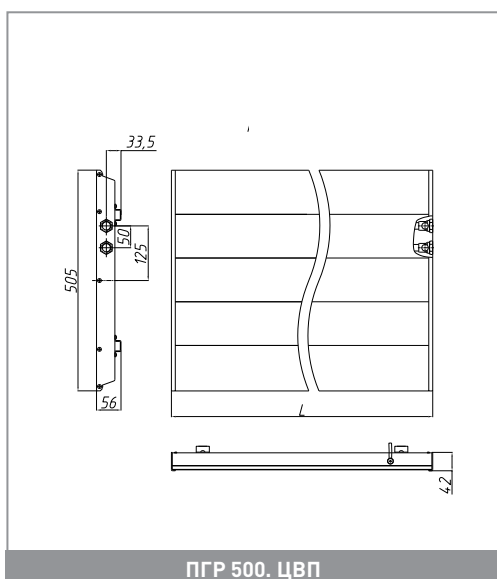
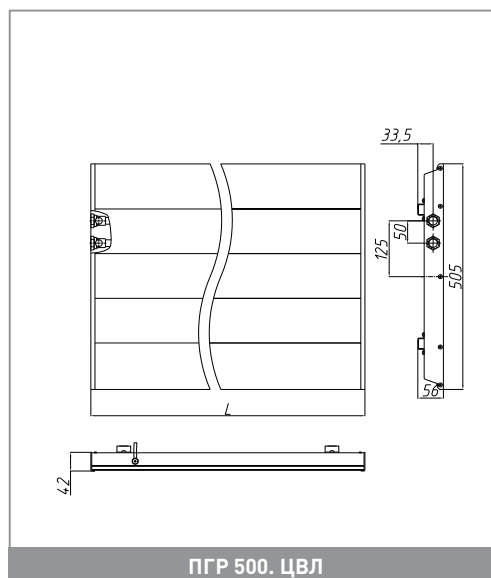
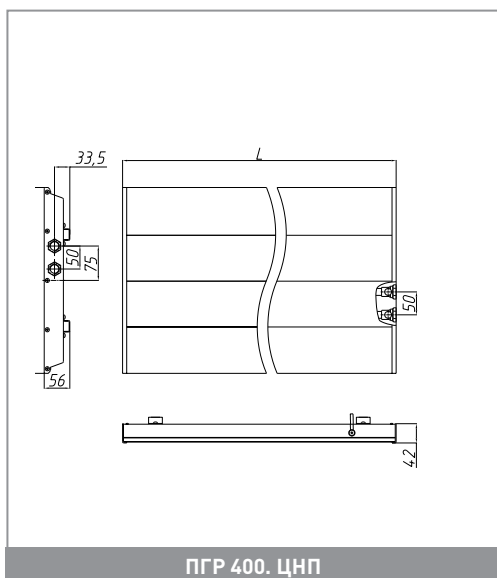
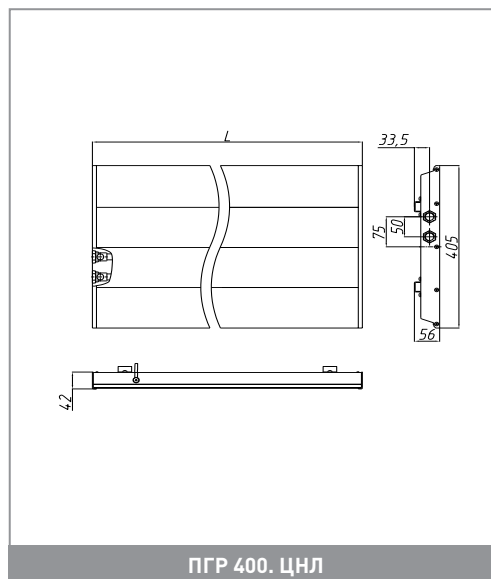
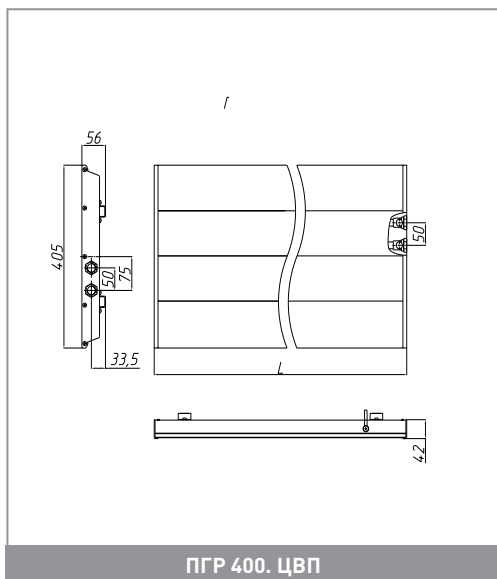
ПГР 300. ЦЛ

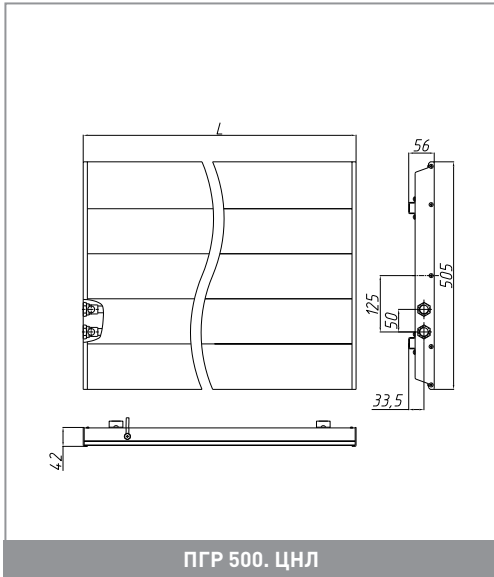


ПГР 300. ЦП

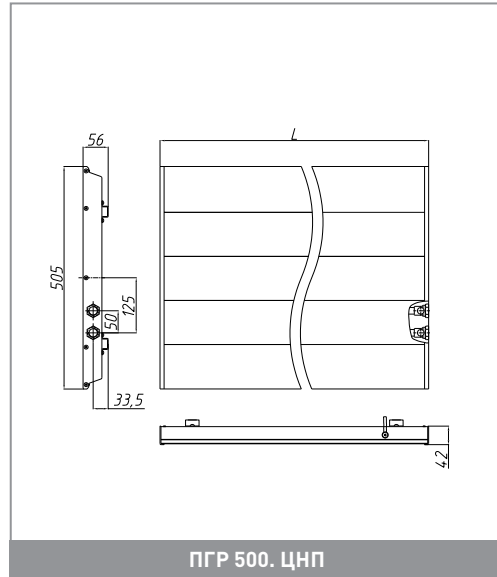


ПГР 400. ЦВЛ

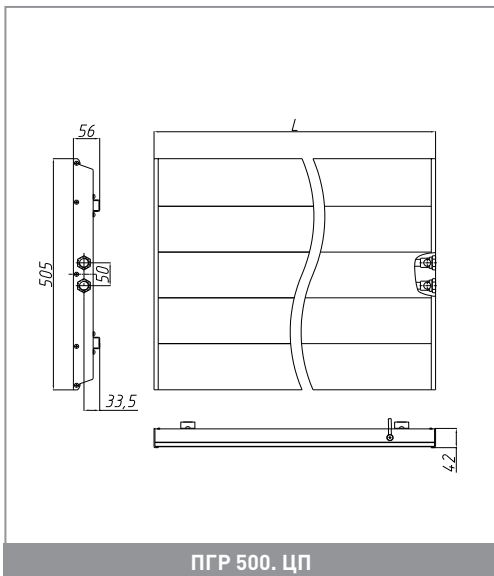




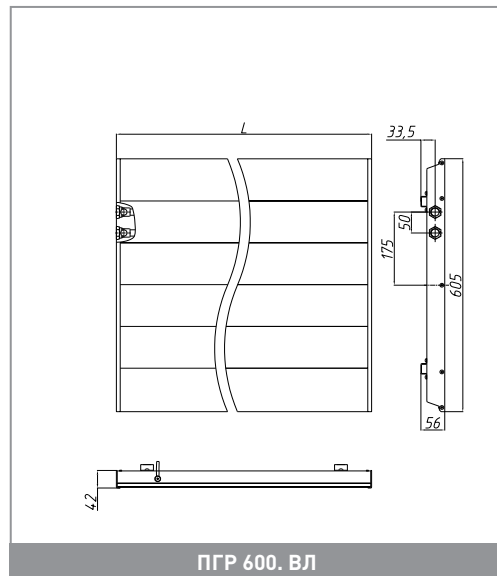
ПГР 500. ЦНЛ



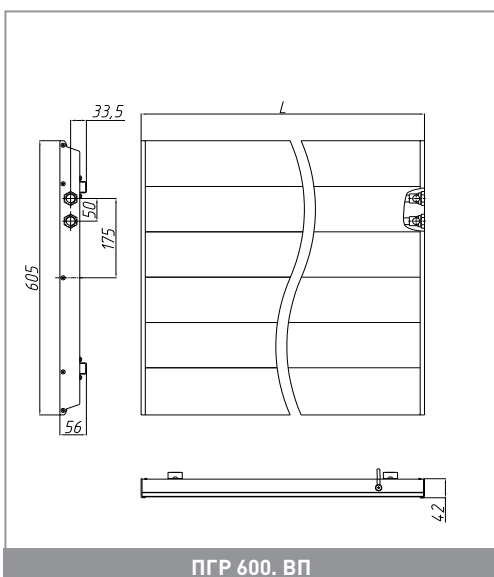
ПГР 500. ЦНП



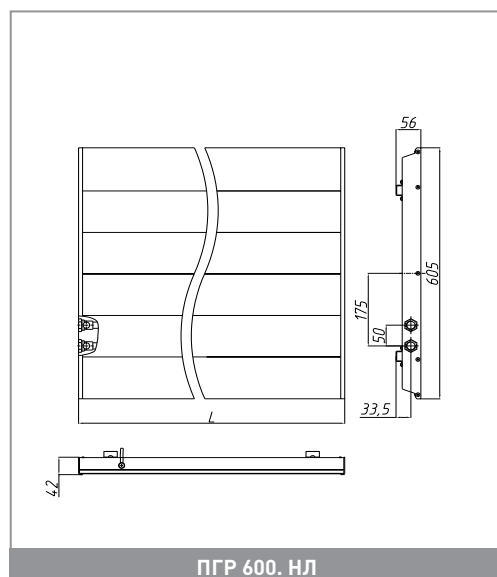
ПГР 500. ЦП



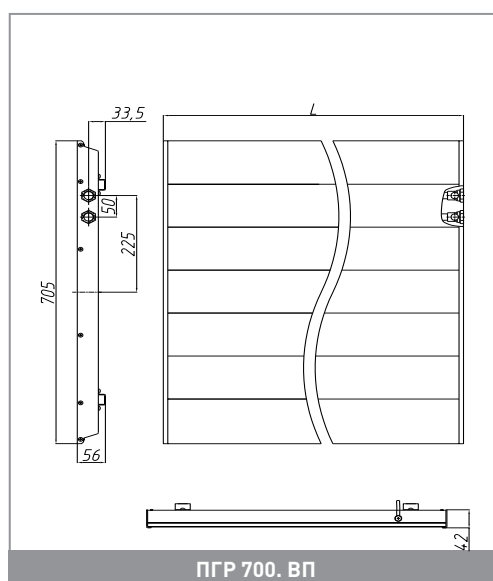
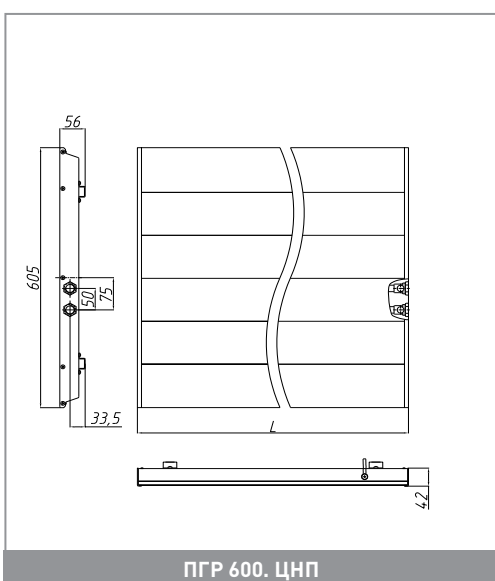
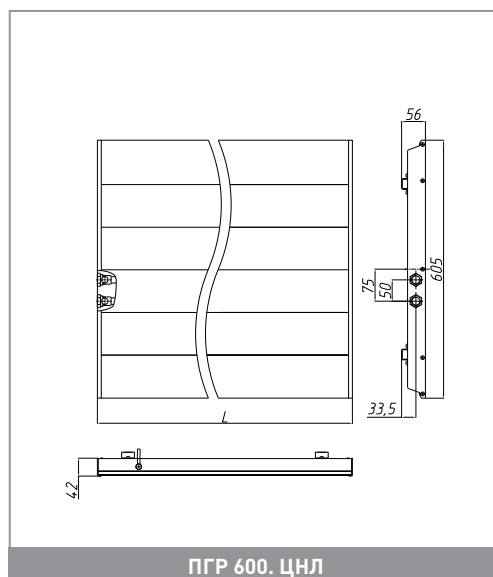
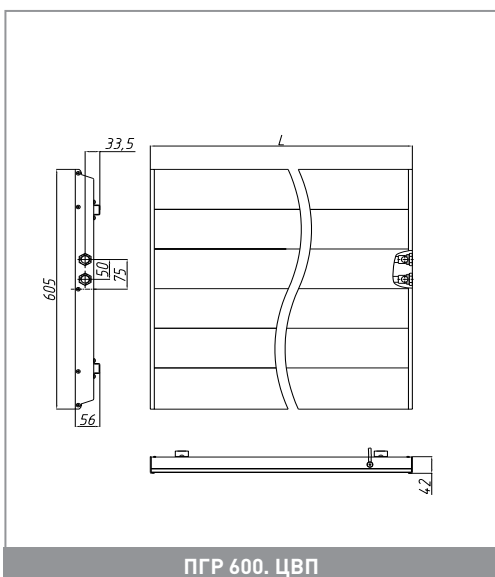
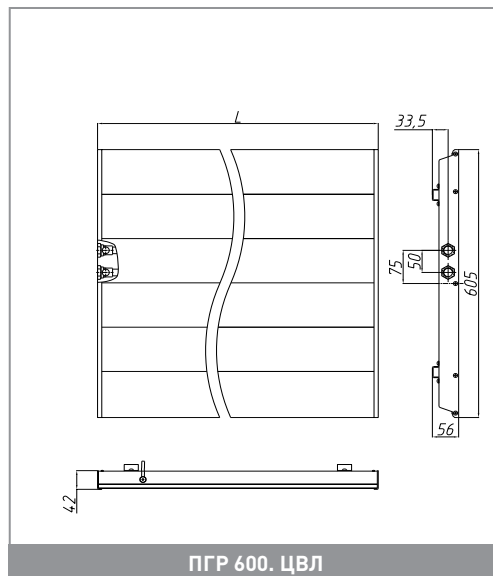
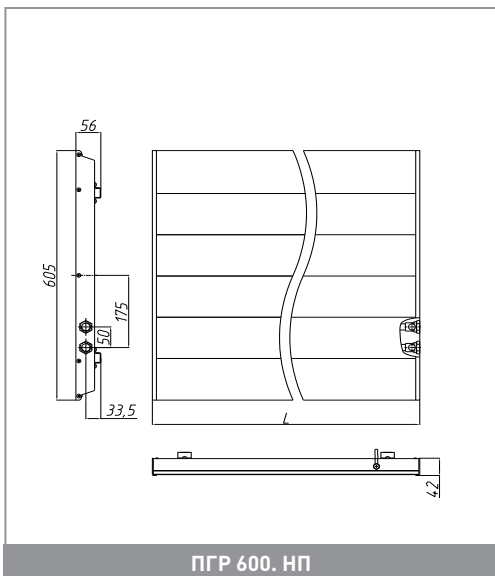
ПГР 600. ВЛ

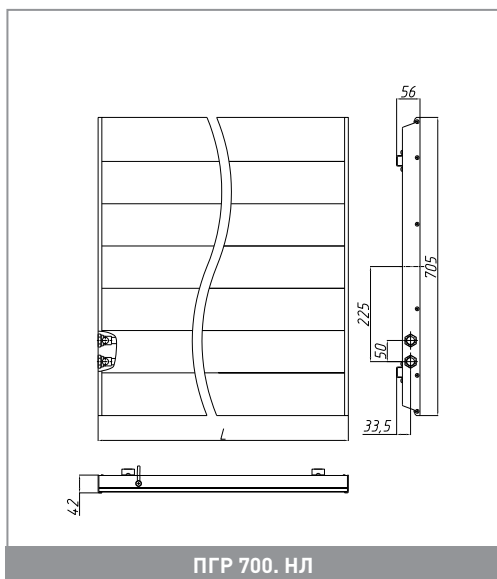


ПГР 600. ВП

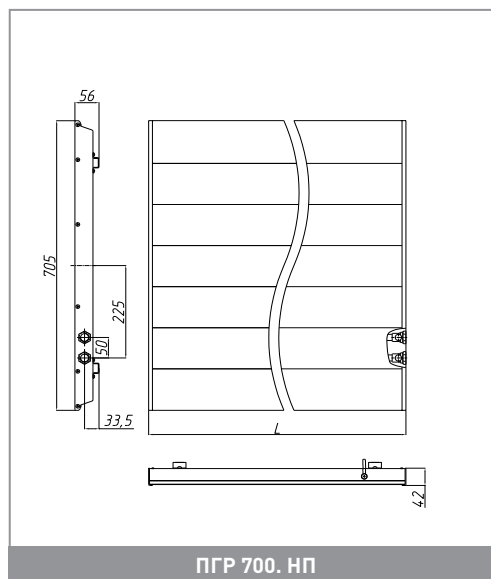


ПГР 600. НЛ

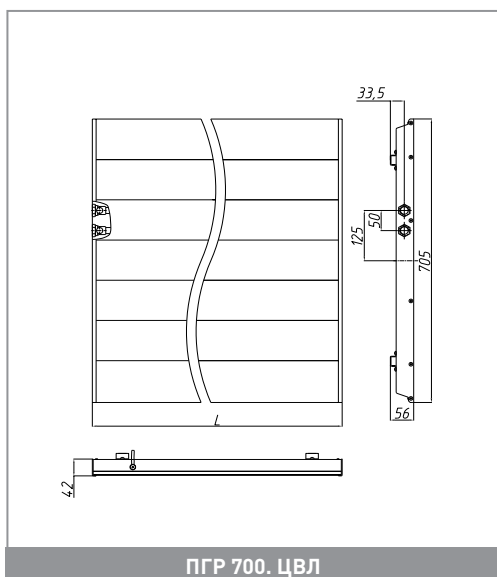




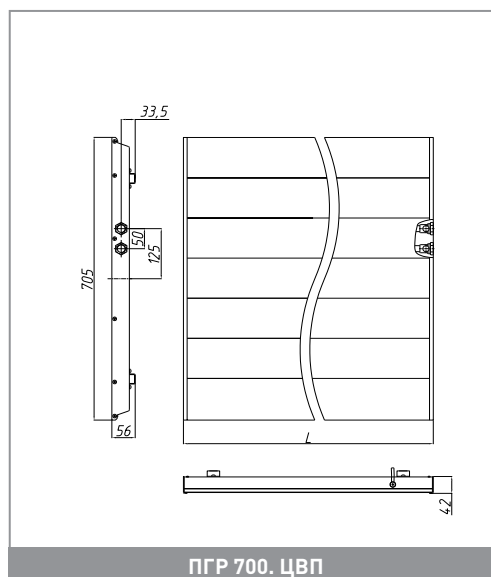
ПГР 700. НЛ



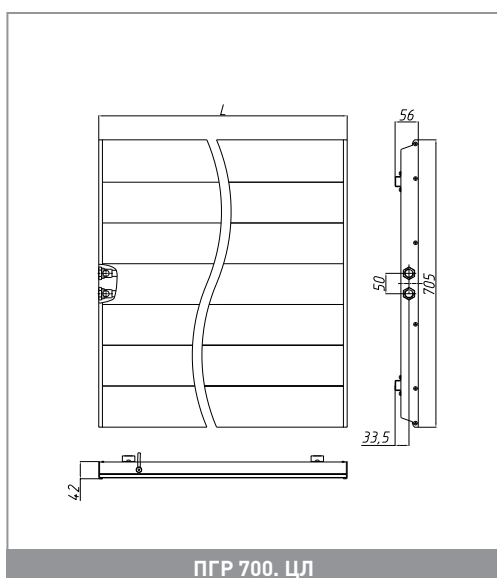
ПГР 700. НП



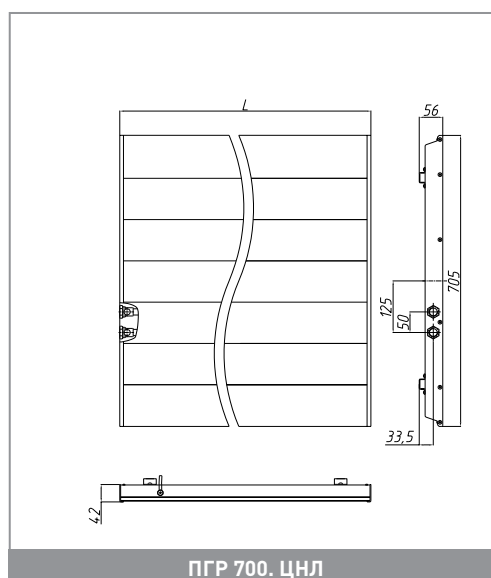
ПГР 700. ЦВЛ



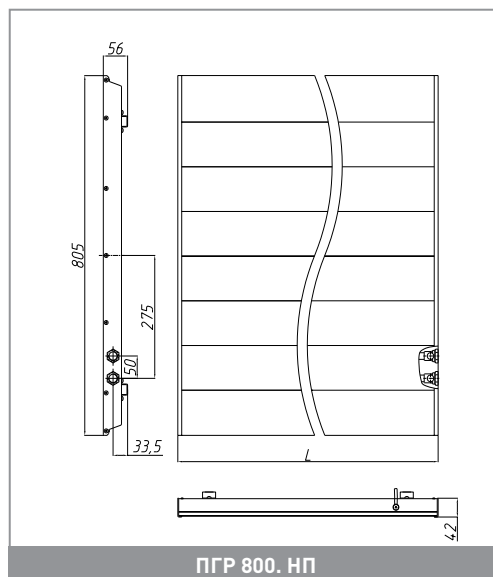
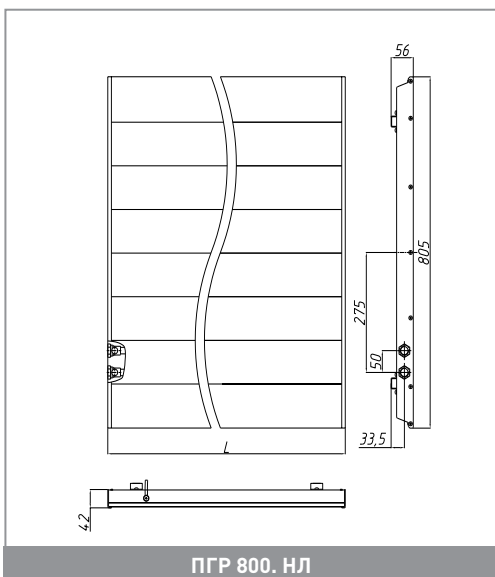
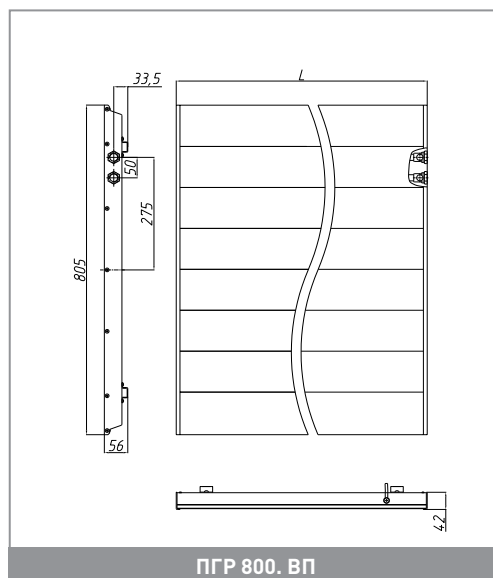
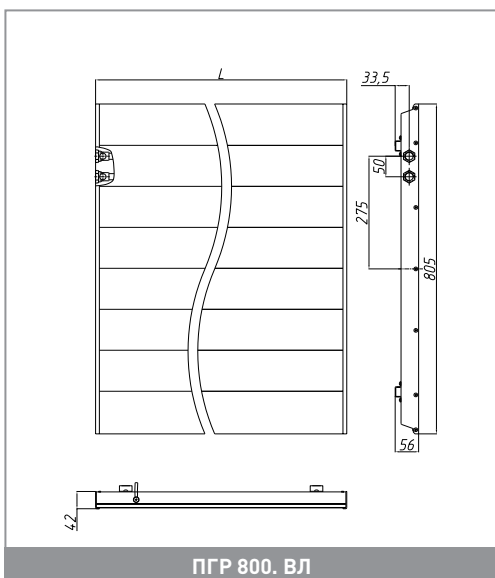
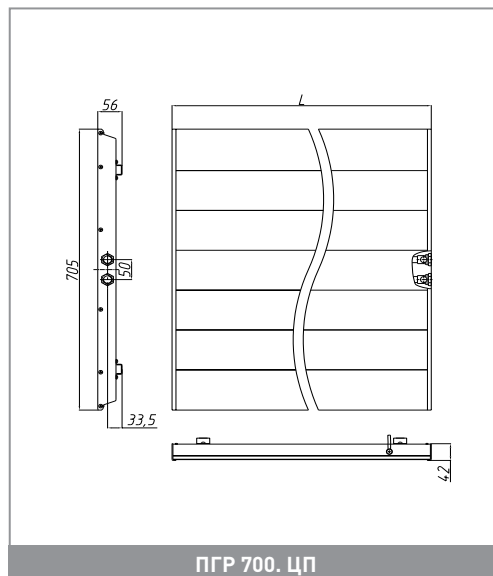
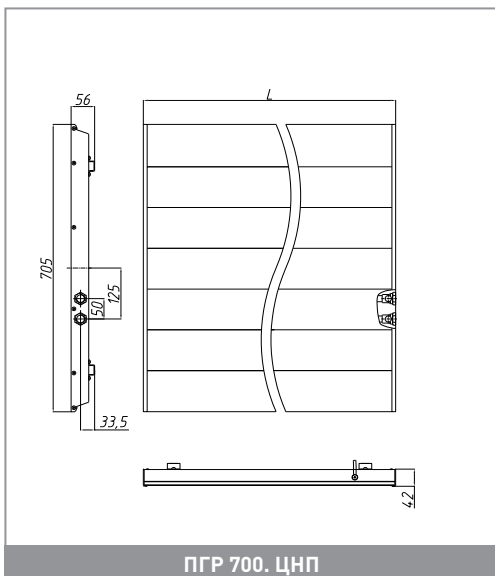
ПГР 700. ЦВП

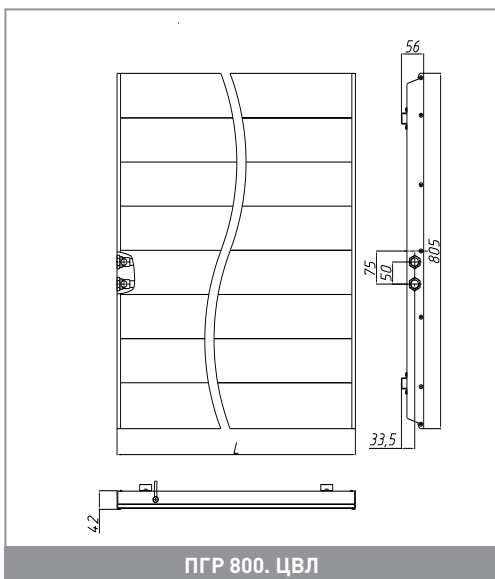


ПГР 700. ЦЛ

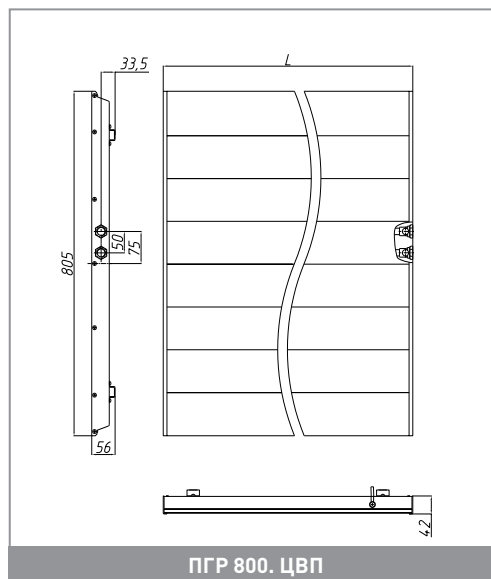


ПГР 700. ЦНЛ

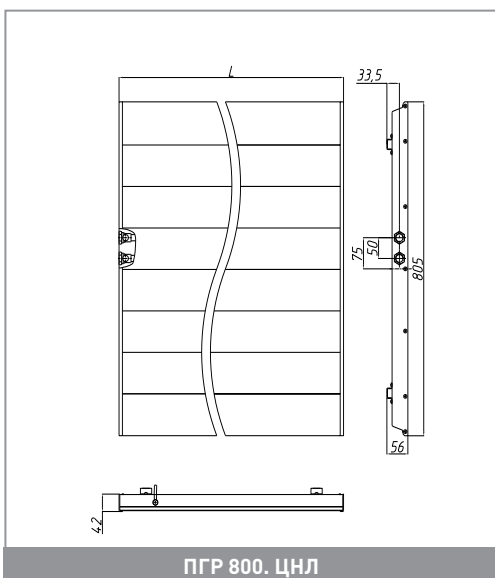




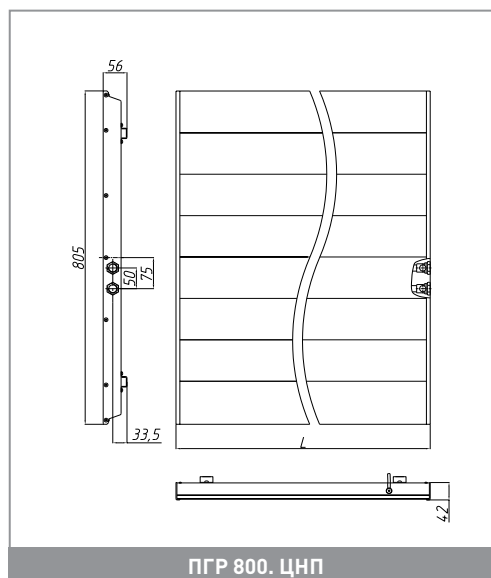
ПГР 800. ЦВЛ



ПГР 800. ЦВП



ПГР 800. ЦНЛ



ПГР 800. ЦНП

ВЕРТИКАЛЬНАЯ МОДЕЛЬ

Модель	Высота, мм	Ширина, мм	Тепловая мощность, Вт(95°/85°/20° ΔT=70°)	Тепловая мощность, Вт(90°/70°/20° ΔT=60°)	Тепловая мощность, Вт(75°/65°/20° ΔT=50°)	Цена с НДС, руб.
ПВР 1200.300	1200	300	523	429	339	35 149
ПВР 1200.400		400	697	571	451	40 302
ПВР 1200.500		500	896	734	580	44 141
ПВР 1200.600		600	1075	881	696	49 526
ПВР 1400.300	1400	300	592	485	383	37 575
ПВР 1400.400		400	789	647	511	43 382
ПВР 1400.500		500	1014	831	657	47 772
ПВР 1400.600		600	1217	997	788	53 832
ПВР 1600.300	1600	300	661	542	428	40 749
ПВР 1600.400		400	881	722	571	47 129
ПВР 1600.500		500	1132	928	733	51 529
ПВР 1600.600		600	1359	1114	880	57 884
ПВР 1800.300	1800	300	730	598	473	44 113
ПВР 1800.400		400	973	797	630	50 854
ПВР 1800.500		500	1250	1024	810	55 239
ПВР 1800.600		600	1500	1229	971	62 918
ПВР 2000.300	2000	300	797	653	516	47 062
ПВР 2000.400		400	1063	871	688	53 871
ПВР 2000.500		500	1365	1119	884	59 320
ПВР 2000.600		600	1638	1342	1061	67 653
ПВР 2200.300	2200	300	866	710	561	50 865
ПВР 2200.400		400	1155	947	748	57 104
ПВР 2200.500		500	1484	1216	961	63 809
ПВР 2200.600		600	1781	1460	1153	71 972



Максимальная длина полотенцедержателя - 600 мм

ГОРИЗОНТАЛЬНАЯ МОДЕЛЬ

Модель	Высота, мм	Ширина, мм	Тепловая мощность, Вт(95°/85°/20° ΔT=70°)	Тепловая мощность, Вт(90°/70°/20° ΔT=60°)	Тепловая мощность, Вт(75°/65°/20° ΔT=50°)	Цена с НДС, руб.
ПГР 300.600	300	600	410	340	273	21 777
ПГР 300.800		800	479	397	318	22 866
ПГР 300.1000		1000	561	465	373	24 009
ПГР 300.1200		1200	617	512	410	25 210
ПГР 300.1400		1400	697	578	463	26 722
ПГР 300.1600		1600	788	654	524	28 673
ПГР 300.1800		1800	866	718	576	30 766
ПГР 300.2000		2000	996	826	662	33 012
ПГР 300.2200		2200	1146	951	762	35 422
ПГР 400.600		400	600	647	537	430
ПГР 400.800	800		757	628	503	26 329
ПГР 400.1000	1000		885	734	588	28 040
ПГР 400.1200	1200		974	808	648	29 863
ПГР 400.1400	1400		1100	912	731	31 804
ПГР 400.1600	1600		1243	1031	826	33 871
ПГР 400.1800	1800		1368	1135	910	36 073
ПГР 400.2000	2000		1545	1282	1027	38 418
ПГР 400.2200	2200		1700	1410	1130	40 915
ПГР 500.600	500		600	769	638	511
ПГР 500.800		800	900	747	598	30 544
ПГР 500.1000		1000	1053	873	700	32 255
ПГР 500.1200		1200	1211	1004	805	34 061
ПГР 500.1400		1400	1393	1155	926	35 969
ПГР 500.1600		1600	1601	1328	1064	37 983
ПГР 500.1800		1800	1842	1528	1225	40 110
ПГР 500.2000		2000	2081	1726	1384	42 356
ПГР 500.2200		2200	2289	1899	1522	44 805
ПГР 600.600		600	600	908	753	604
ПГР 600.800	800		1090	904	725	33 549
ПГР 600.1000	1000		1308	1085	870	35 495
ПГР 600.1200	1200		1531	1270	1018	37 553
ПГР 600.1400	1400		1791	1486	1191	39 731
ПГР 600.1600	1600		2059	1708	1369	42 036
ПГР 600.1800	1800		2203	1827	1465	44 474
ПГР 600.2000	2000		2358	1956	1568	47 053
ПГР 600.2200	2200		2594	2152	1725	49 782
ПГР 700.600	700		600	1041	863	692
ПГР 700.800		800	1250	1037	831	38 101
ПГР 700.1000		1000	1462	1213	972	40 158
ПГР 700.1200		1200	1711	1419	1138	42 327
ПГР 700.1400		1400	1967	1632	1308	44 613
ПГР 700.1600		1600	2262	1876	1504	47 022
ПГР 700.1800		1800	2488	2064	1654	49 561
ПГР 700.2000		2000	2737	2270	1820	52 237
ПГР 700.2200		2200	3011	2497	2002	55 058
ПГР 800.600		800	600	1189	986	791
ПГР 800.800	800		1427	1184	949	45 080
ПГР 800.1000	1000		1712	1420	1138	47 108
ПГР 800.1200	1200		1969	1633	1309	49 228
ПГР 800.1400	1400		2264	1878	1505	51 443
ПГР 800.1600	1600		2603	2159	1731	53 758
ПГР 800.1800	1800		2864	2376	1904	56 177
ПГР 800.2000	2000		3150	2613	2094	58 705
ПГР 800.2200	2200	3465	2874	2304	61 347	

СПЕЦИАЛЬНЫЕ СЕРИИ: КОНВЕКТОР-СКАМЬЯ

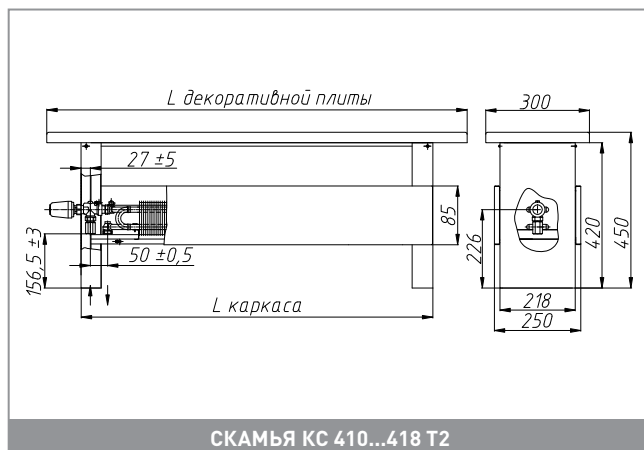
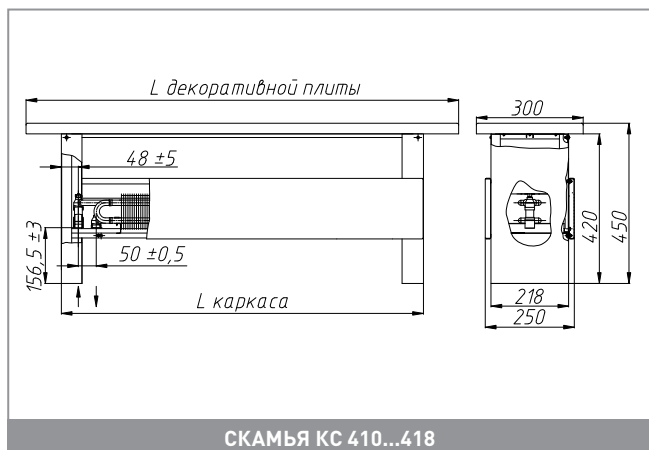


Конвектор-скамья – медно-алюминиевый конвектор отопления напольного исполнения.

Конструкция конвектора представляет собой стойкий к коррозии теплообменник, установленный на жестком сварном каркасе, а также лицевые панели и боковины. Теплообменник конвектора состоит из медной трубы, алюминиевых пластин оребрения, а также

присоединительных патрубков с внутренней резьбой и воздухопускным клапаном. Изделие также комплектуется защитно-декоративной плитой, изготовленной из хвойных пород дерева или искусственного камня. Вид плиты определяется при заказе.

Конвектор-скамья идеально подходит для зимних садов, бассейнов, раздевалок или прихожих.

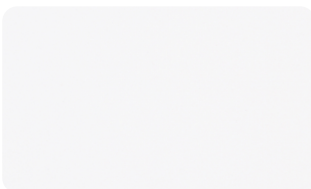


Тип	Габариты (LxВxН), мм	Теплопроизводительность, Вт			Цена, руб.	Тип	Плита из хвойных пород (цена, руб.)
		95/85/20°C ΔT = 70°C	90/70/20°C ΔT = 60°C	75/65/20°C ΔT = 50°C			
КС 410	1017*300*450	2482	2015	1576	41 954	1100	9 865
						1200	10 761
КС 412	1217*300*450	3100	2517	1969	45 808	1300	11 657
						1400	12 555
КС 414	1417*300*450	3682	2990	2338	49 610	1500	13 451
						1600	14 348
КС 416	1617*300*450	4301	3492	2731	54 767	1700	15 244
						1800	16 140
КС 418	1817*300*450	4918	3993	3123	58 595	1900	17 038
							17 934

Возможно изготовление декоративной плиты из искусственного камня. Цены по запросу.

Возможно исполнение приборов с термостатическим клапаном. Варианты терморегулирующей арматуры см на стр. 287.

Стандартные цвета защитной плиты:



Плита из искусственного камня белого цвета (TriStone A104)



Плита из хвойных пород

Стандартные цвет конвектора: RAL 9006, RAL 9016, RAL 9005, RAL 1013, RAL 9005, RAL 7024, RAL "Звёздное небо".

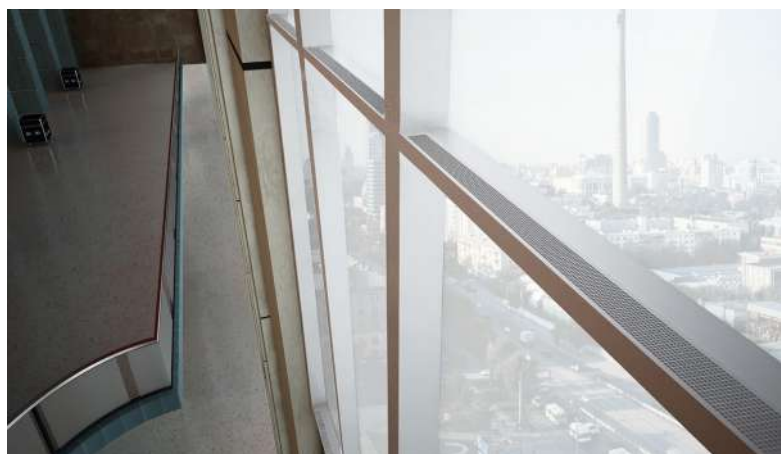
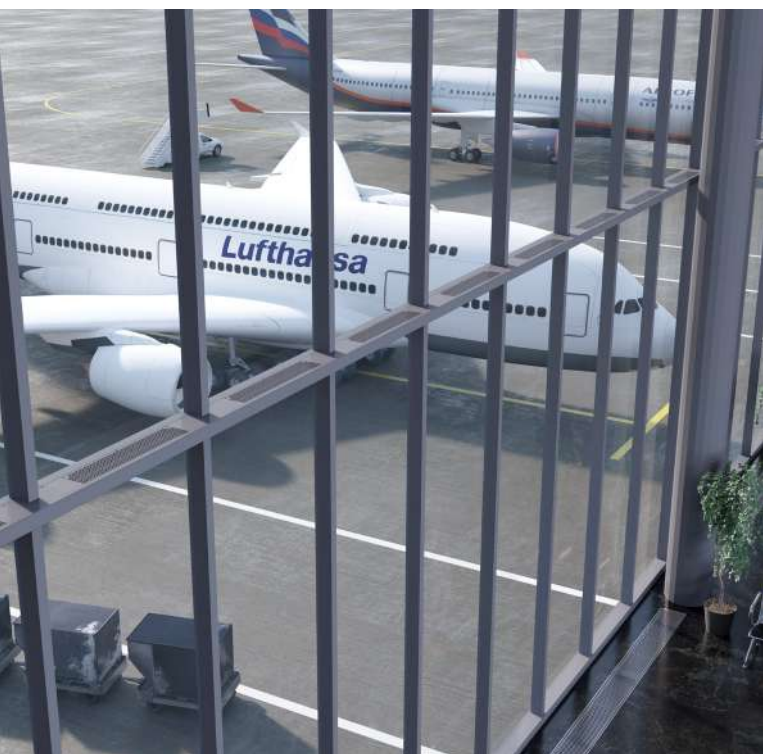
* Панели изготовлены из природных материалов, поэтому возможны незначительные цветовые различия.

В случае заказа более 20 штук можно выбрать другой цветовой оттенок искусственного камня и порода дерева.

Возможные варианты для заказа защитно-декоративной плиты можно выбрать на сайте.



СПЕЦИАЛЬНЫЕ СЕРИИ: ФАСАДНЫЙ КОНВЕКТОР

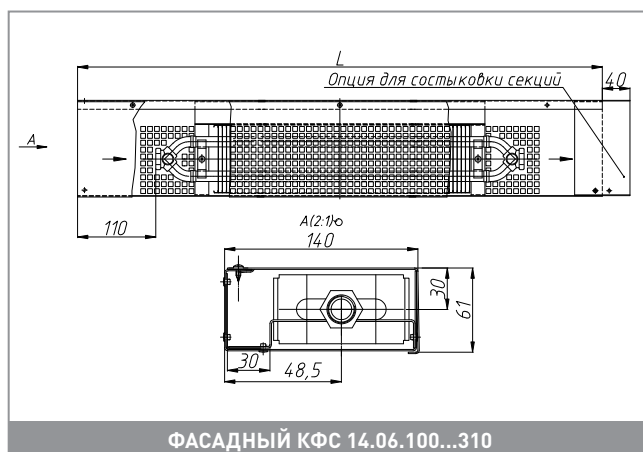
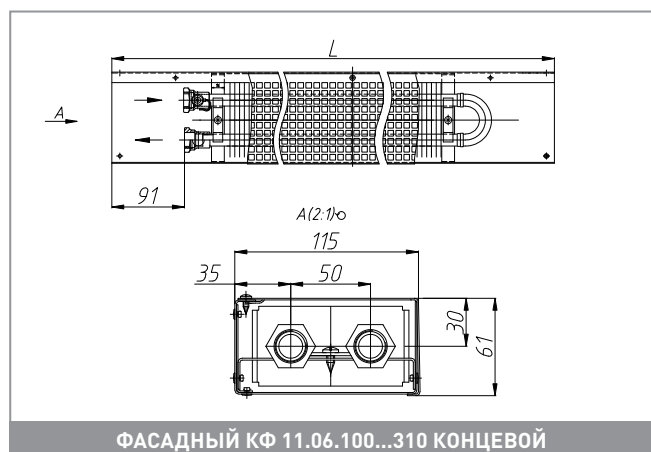
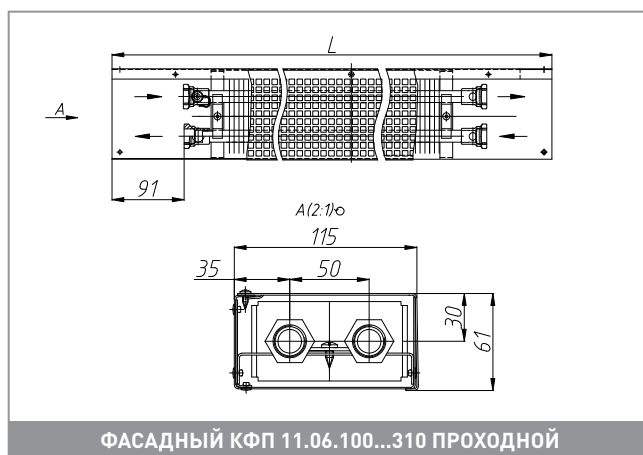


Конструкция конвектора представляет собой стойкий к коррозии теплообменник, состоящий из медной трубы и алюминиевых пластин оребрения, а также короба из оцинкованной стали, окрашенного методом порошкового напыления.

Стандартные цвета: RAL 9005, RAL 9006, RAL 7016, RAL 7024.

Медно-алюминиевый фасадный конвектор применяется для отопления помещений с многоуровневым фасадным остеклением большой площади и устранения потоков холодного воздуха от стекольных проемов.

Фасадные конвекторы крепятся к вертикальным стойкам или горизонтальным ригелям оконных конструкций. Создаваемый конвективный поток прогревает всю поверхность стекла и препятствует возникновению конденсата. Возможна установка в один или несколько ярусов, в зависимости от высоты фасадного остекления.



Обозначение конвекторов	Теплопроизводительность, Вт			Длина L, мм	Объём воды в конвекторе, л	Масса, кг (справочная)	Коэффициент местного сопротивления злу		Характеристика сопротивления S _{ну-10} - Па/(кг/с) ²		Цена, руб.
	95/85/20°C ΔT = 70°C	90/70/20°C ΔT = 60°C	75/65/20°C ΔT = 50°C				концевых	проходных	концевых	проходных	
КФС 14.06.100	522	427	337	1000	0,25	5,29	-	2,5	-	3,41	13 942
КФС 14.06.110	580	475	375	1100	0,28	5,92	-	2,6	-	3,55	14 640
КФС 14.06.120	635	520	410	1200	0,31	6,55	-	2,7	-	3,69	15 372
КФС 14.06.130	693	567	447	1300	0,35	7,18	-	2,8	-	3,83	16 141
КФС 14.06.140	751	615	485	1400	0,38	7,81	-	2,9	-	3,97	16 946
КФС 14.06.150	806	660	520	1500	0,41	8,45	-	3	-	4,11	17 794
КФС 14.06.160	864	707	558	1600	0,45	9,08	-	3,1	-	4,25	18 683
КФС 14.06.170	922	755	595	1700	0,48	9,70	-	3,2	-	4,39	19 619
КФС 14.06.180	977	800	631	1800	0,51	10,34	-	3,3	-	4,53	20 599
КФС 14.06.190	1 035	847	668	1900	0,55	10,97	-	3,4	-	4,67	21 422
КФС 14.06.200	1 069	875	690	2000	0,58	11,60	-	3,5	-	4,81	22 495
КФС 14.06.210	1 122	918	724	2100	0,61	12,24	-	3,6	-	4,95	23 618
КФС 14.06.220	1 190	965	761	2200	0,65	12,87	-	3,7	-	5,09	24 799
КФС 14.06.230	1 236	1 012	798	2300	0,68	13,50	-	3,8	-	5,23	26 039
КФС 14.06.240	1 293	1 058	835	2400	0,71	14,13	-	3,9	-	5,37	27 341
КФС 14.06.250	1 351	1 106	872	2500	0,74	14,76	-	4	-	5,51	28 710
КФС 14.06.260	1 409	1 153	910	2600	0,78	15,39	-	4,2	-	5,65	30 144

Обозначение конвекторов	Теплопроизводительность, Вт			Длина L, мм	Объём воды в конвекторе, л	Масса, кг (справочная)	Коэффициент местного сопротивления злу		Характеристика сопротивления S _{ну-10} - Па/(кг/с) ²		Цена, руб.	
	95/85/20°C ΔT = 70°C	90/70/20°C ΔT = 60°C	75/65/20°C ΔT = 50°C				концевых	проходных	концевых	проходных		
КФ (КФП) 11.06.100	552	452	356	1000	0,27	4,54	9	6,2	12,26	8,45	13278	16109
КФ (КФП) 11.06.110	604	494	390	1100	0,31	5,00	9,8	7	13,27	9,47	13943	16773
КФ (КФП) 11.06.120	660	540	426	1200	0,34	5,46	10,5	7,7	14,28	10,48	14640	17470
КФ (КФП) 11.06.130	715	585	462	1300	0,37	5,93	11,3	8,5	15,3	11,5	15372	18203
КФ (КФП) 11.06.140	767	628	495	1400	0,41	6,40	12	9,2	16,31	12,51	16139	18970
КФ (КФП) 11.06.150	823	674	531	1500	0,44	6,86	12,8	10	17,32	13,52	16946	19777
КФ (КФП) 11.06.160	878	719	567	1600	0,47	7,33	13,5	10,7	18,34	14,54	17793	20624
КФ (КФП) 11.06.170	930	761	601	1700	0,50	7,79	14,2	11,5	19,35	15,55	18684	21515
КФ (КФП) 11.06.180	986	807	637	1800	0,54	8,26	15	12,2	20,37	16,56	19618	22448
КФ (КФП) 11.06.190	1 018	833	657	1900	0,57	8,72	15,7	12,9	21,38	17,58	20402	23232
КФ (КФП) 11.06.200	1 069	875	690	2000	0,60	9,19	16,5	13,7	22,39	18,59	21424	24254
КФ (КФП) 11.06.210	1 123	919	725	2100	0,64	9,65	17,2	14,4	23,41	19,61	22493	25324
КФ (КФП) 11.06.220	1 177	963	760	2200	0,67	10,12	18	15,2	24,42	20,62	23618	26449
КФ (КФП) 11.06.230	1 231	1 007	795	2300	0,70	10,58	18,7	15,9	25,43	21,63	24800	27630
КФ (КФП) 11.06.240	1 287	1 053	831	2400	0,74	11,05	19,5	16,7	26,45	22,65	26039	28870
КФ (КФП) 11.06.250	1 342	1 098	867	2500	0,77	11,52	20,2	17,4	27,46	23,66	27342	30173
КФ (КФП) 11.06.260	1 429	1 170	923	2600	0,80	11,98	21	18,2	28,48	24,68	28709	31539

СПЕЦИАЛЬНЫЕ СЕРИИ: ПЛИНТУСНЫЙ КОНВЕКТОР



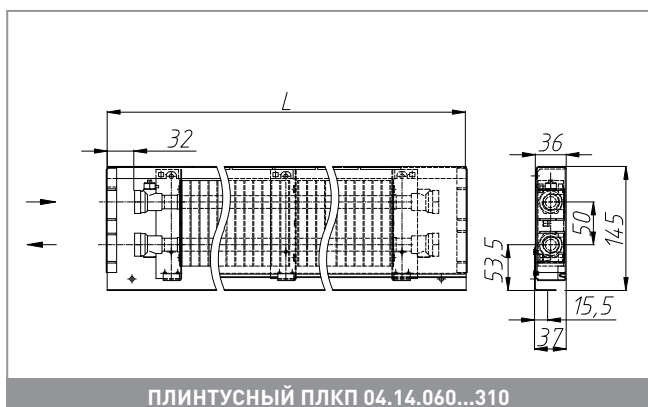
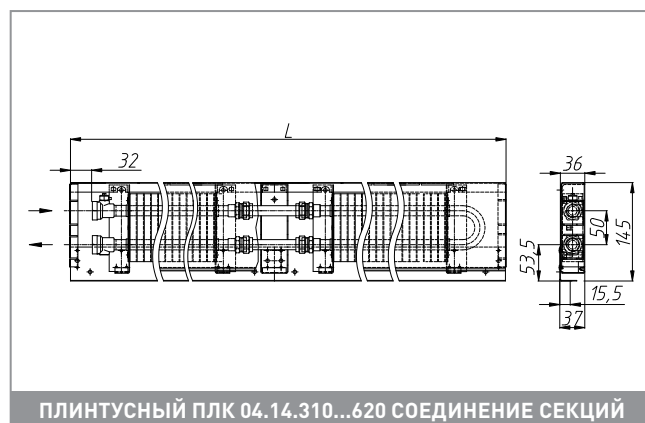
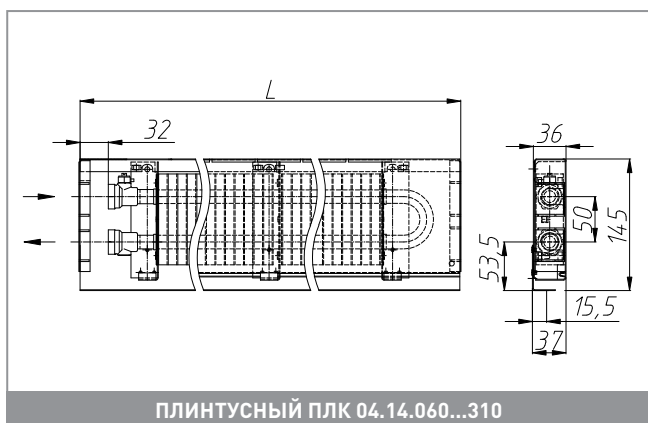
Плинтусный конвектор разработан для установки вдоль стен по всему периметру помещения.

Благодаря компактным размерам конвектора прогретыми оказываются даже самые труднодоступные места в помещении. Отличительной особенностью данного прибора являются его компактные размеры – глубина конвектора составляет всего 36 мм, а высота 145 мм.

Конструкция плинтусного конвектора представляет собой стойкий к коррозии теплообменник, состоящий из медной трубы и алюминиевых пластин оребрения, соединительных патрубков с внутренней резьбой, а также основание с кронштейнами, кожух и воздушный клапан.

Плинтусный конвектор выпускается в концевом и проходном исполнениях, с боковым расположением соединительных патрубков.

Обозначение конвекторов	Номинальный тепловой поток Q _н при 95/85/20°C, Вт	Размеры, мм			Базовая цена с НДС, руб.
		глубина, В	высота, Н	длина L	
ПЛК 04.14.060	90	37	145	600	8 724
ПЛК 04.14.070	132			700	9 302
ПЛК 04.14.080	170			800	10 222
ПЛК 04.14.090	211			900	10 775
ПЛК 04.14.100	253			1000	11 003
ПЛК 04.14.110	291			1100	11 817
ПЛК 04.14.120	333			1200	12 630
ПЛК 04.14.130	370			1300	13 444
ПЛК 04.14.140	412			1400	14 258
ПЛК 04.14.150	450			1500	14 828
ПЛК 04.14.160	492			1600	15 625
ПЛК 04.14.170	530			1700	16 423
ПЛК 04.14.180	571			1800	17 220
ПЛК 04.14.190	609			1900	16 781
ПЛК 04.14.200	651			2000	17 513
ПЛК 04.14.210	689			2100	18 245
ПЛК 04.14.220	730			2200	18 978
ПЛК 04.14.230	768			2300	19 336
ПЛК 04.14.240	810			2400	19 661
ПЛК 04.14.250	848			2500	19 954
ПЛК 04.14.260	889	2600	20 638		
ПЛК 04.14.270	927	2700	21 321		
ПЛК 04.14.280	969	2800	22 005		
ПЛК 04.14.290	1007	2900	22 688		
ПЛК 04.14.300	1048	3000	23 372		



Стандартные цвета: RAL 9005, RAL 9016.

СПЕЦИАЛЬНЫЕ СЕРИИ: ПОДОКОННЫЙ КОНВЕКТОР



Подоконный конвектор Гольфстрим КВП 12В предназначен для установки в оконный проём с подоконным пространством глубиной от 290 мм, как в сухих помещениях, так и в помещениях с повышенной влажностью. Как и внутрипольные конвекторы, эти отопительные приборы призваны обеспечить надежную защиту от проникновения холода в обогреваемые помещения, запотевания или промерзания стекол, а также от сквозняков и образования конденсата.

Их главной отличительной особенностью являются компактные габариты – они должны встраиваться в подоконные пространства, поэтому не должны занимать излишне много места.

Приборы изготавливаются с принудительным прогоном воздуха через нагревательный элемент. В конструкции конвекторов применяются бесшумные тангенциальные вентиляторы с безопасным напряжением питания 12В, которые позволяют обеспечить

максимальную производительность и оптимальный воздухообмен.

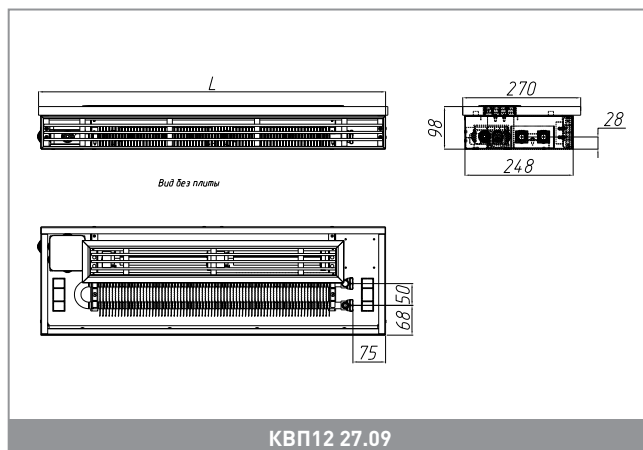
Конвекторы используются в системах водяного отопления с принудительной циркуляцией воды и могут быть установлены как в однотрубную, так и в двухтрубную систему.

Приборы поставляются в готовом виде с подоконной плитой из различных материалов и оттенков.

Единственная, видимая часть конструкции – элегантные декоративные решётки для забора и выпуска воздуха, которые могут быть выполнены из анодированного алюминия различных оттенков или из натурального дерева различных пород.

ТЕХНИЧЕСКИЕ ХАРАКТЕРИСТИКИ

- Конвектор допускается эксплуатировать в системах водяного отопления с температурой теплоносителя до 130°C и избыточным давлением теплоносителя до 1,6 МПа (16 кгс/см²).
- Электропитание конвекторов осуществляется от стабилизированного (импульсного) источника питания =12 В.
- Уровень шума вентиляторов 15...39 дВ (в зависимости от скорости вращения вентилятора и длины конвектора).
- Установка и эксплуатация приборов с электрическими компонентами регулируется действующими строительными нормами и правилами.



КВП 12В	Длина, мм	Теплопроизводительность, Вт												Потребляемая мощность вентиляторов, Вт	Цена конвектора с деревянной подоконной доской из дуба, бука
		ΔT = 70°C при разной скорости вращения вентилятора				ΔT = 60°C при разной скорости вращения вентилятора				ΔT = 50°C при разной скорости вращения вентилятора					
		0	35% (3В)	60% (5В)	max (10В)	0	35% (3В)	60% (5В)	max (10В)	0	35% (3В)	60% (5В)	max (10В)		
27.09.080	800	251	362	649	1096	209	316	559	938	169	270	468	780	3,1	59 239
27.09.090	900	299	410	697	1144	249	358	600	978	201	305	503	814	6,5	62 097
27.09.100	1000	348	516	951	1628	290	451	819	1393	234	385	686	1158	6,4	64 709
27.09.110	1100	395	563	998	1676	329	493	860	1434	266	420	721	1192	6,2	66 053
27.09.120	1200	443	638	1142	1928	369	558	984	1650	298	476	825	1372	6,2	69 073
27.09.130	1300	492	687	1191	1977	410	601	1026	1691	331	512	860	1406	9,6	82 639
27.09.140	1400	540	762	1336	2230	450	666	1150	1907	363	568	964	1586	9,5	87 835
27.09.150	1500	587	809	1383	2277	489	707	1191	1948	395	603	998	1620	9,4	88 569
27.09.160	1600	636	915	1637	2761	530	800	1410	2363	428	683	1182	1965	12,7	91 408

Цены указаны для конвектора с корпусом из оцинкованной стали окрашенного в Ral 9005.

Дополнительное оборудование для управления вентиляторами см. на стр.281





ΜΑΓΗΥΣ, ΜΑΓΗΥΣ-Β



ДИЗАЙН-КОНВЕКТОРЫ МАГНУС, МАГНУС-В



Конвектор «Магнус» – медно-алюминиевый дизайн-конвектор настенного исполнения, как с естественной, так и принудительной конвекцией. Вертикальная конструкция дизайн-конвектора позволяет устанавливать его в межоконных пространствах и узких проемах.

Конструкция дизайн-конвектора представляет собой стойкий к коррозии многокаскадный теплообменник, состоящий из медной трубы и алюминиевых пластин оребрения, присоединительных патрубков с внутренней резьбой, соединенный последовательно по высоте прибора. Между каждым теплообменником располагаются отсекающие пластины, располагающиеся на разных уровнях, и отводящие теплые конвективные потоки через воздуховыпускную решетку в установочном корпусе в сторону (вправо или влево, в зависимости от подключения прибора) и вверх. Для забора воздуха имеется решетка, расположенная на боковой стороне установочного корпуса.

Также в конструкцию дизайн-конвектора входят установочный корпус, отсечная планка и декоратив-

ная лицевая панель.

Корпусные детали конвектора изготавливаются из оцинкованной стали и окрашиваются порошковой эпоксидно-полиэфирной краской.

Дизайн лицевой панели может быть выполнен под конкретные пожелания заказчика. Декоративная лицевая панель прибора съемная, что облегчает монтаж конвектора и уход за ним.

Вариант дизайна лицевой панели следует указывать при заказе.

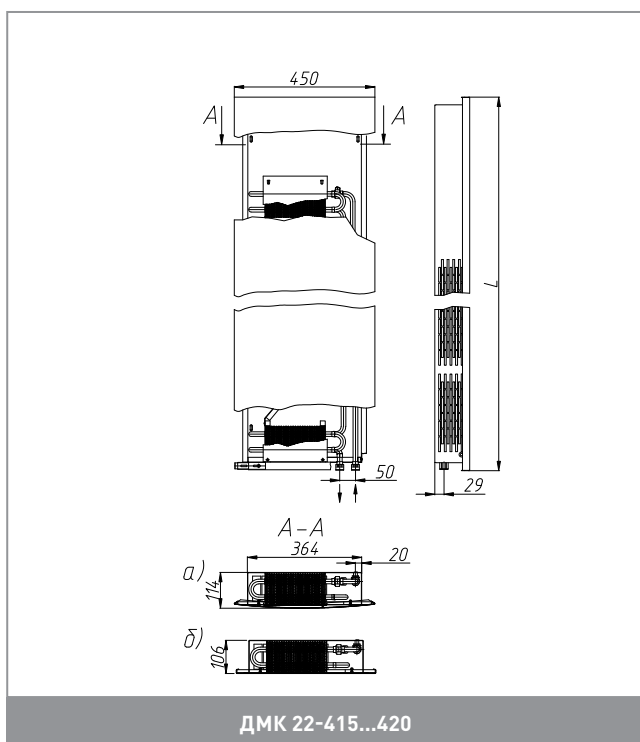
Дизайн-конвектор выпускается в концевом исполнении, с нижним (донным) расположением присоединительных патрубков. Дополнительно может комплектоваться встроенным термостатическим клапаном с термoelementом для двухтрубных систем отопления.

Стандартные цвета: RAL 9006, RAL 9016, RAL 9005, RAL 1013, RAL 9005, RAL 7024, RAL “Звездное небо”. Возможна окраска панели в любой цвет по шкале RAL, нанесение шпона под камень и т.д., что позволяет придать конвектору уникальный дизайн и превратить его в элемент декора для интерьера в любом стиле.

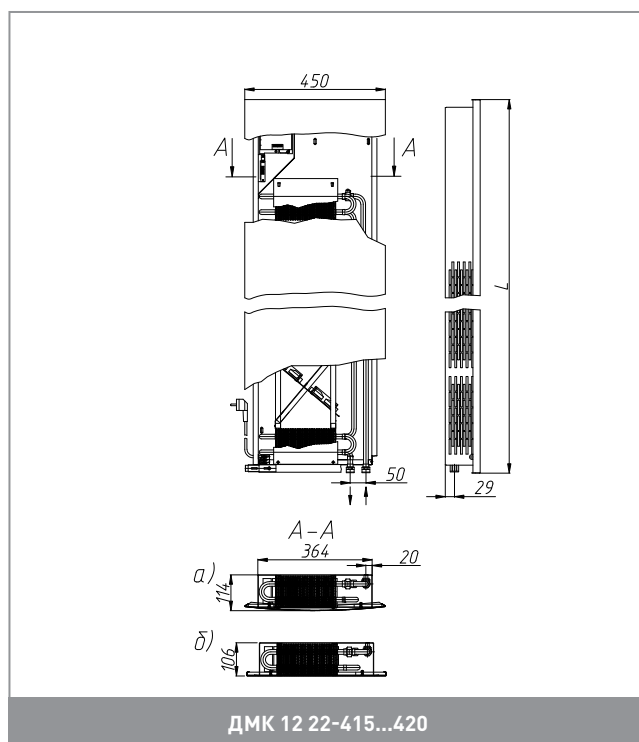
Дизайн-конвектор Магнус-В комплектуется блоком осевых вентиляторов с пониженным уровнем шума напряжением питания 12В, что позволяет увеличить его мощность в 2,5 раза.

ТЕХНИЧЕСКИЕ ХАРАКТЕРИСТИКИ

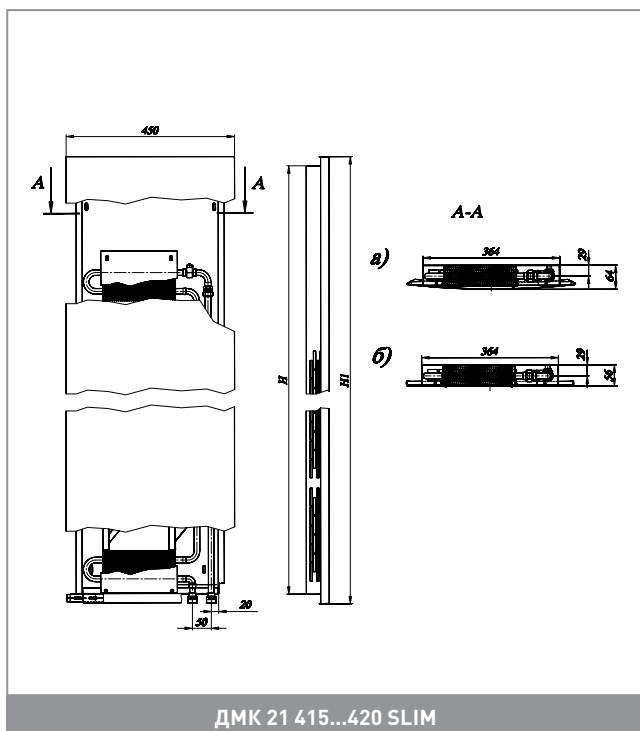
- Межосевое расстояние подключения: 50 мм
- Избыточное давление в системе до 1,6 МПа
- Испытательное давление: 2,4 МПа
- Температура теплоносителя: 130°C
- Настенный вариант крепления
- Донное подключение – резьба G1/2", внутренняя
- Возможно исполнение прибора с термостатическим клапаном



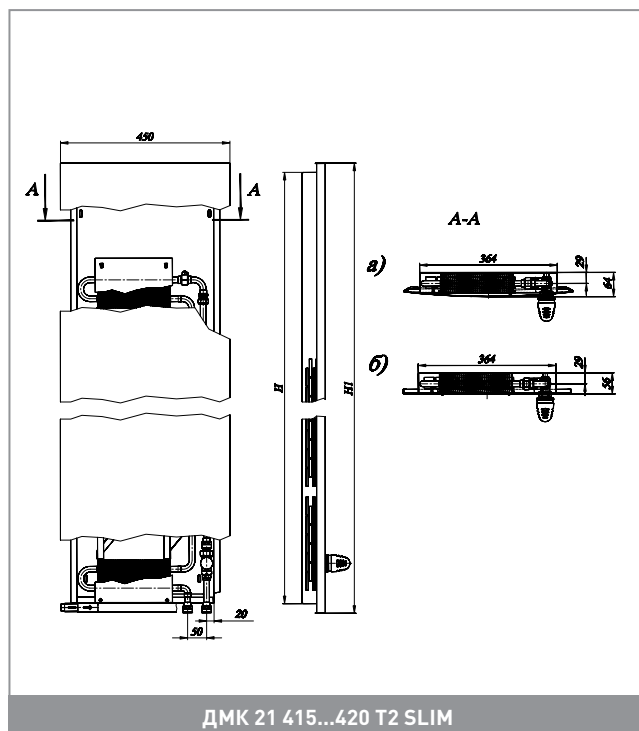
ДМК 22-415...420



ДМК 12 22-415...420



ДМК 21 415...420 SLIM



ДМК 21 415...420 T2 SLIM

Тип	Н, мм	L, мм	В, мм	Теплопроизводительность Q _н , Вт при 95/85/20°C		Цена, руб	
				С естеств. конвекций	С принудит. конвекцией	С естеств. конвекций	С принудит. конвекцией
ДМК 415	1550	450	114	1329	2050	50 922	83 973
ДМК 418	1850			1380	2050	51 998	85 660
ДМК 420	2050			1810	2562	61 544	102 510
ДМК 21 415 (Slim)	1550	450	64	670		43 284	
ДМК 21 418 (Slim)	1850			745		44 199	
ДМК 21 420 (Slim)	2050			924		52 312	

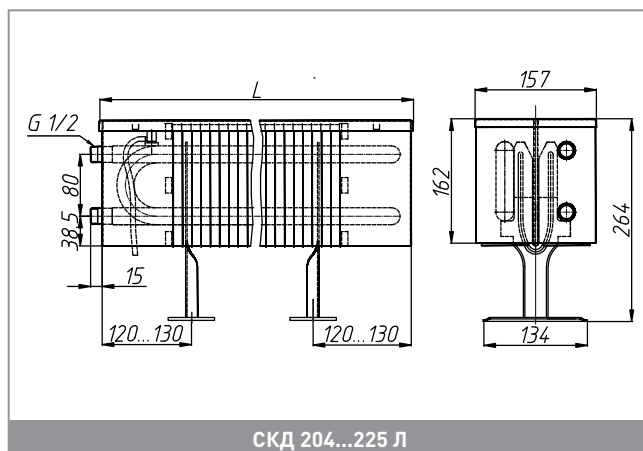
Варианты терморегулирующей арматуры и дополнительное оборудование для управления вентиляторами см. на стр.287.

НОВОТЕРМ, НОВОТЕРМ ЛАЙТ

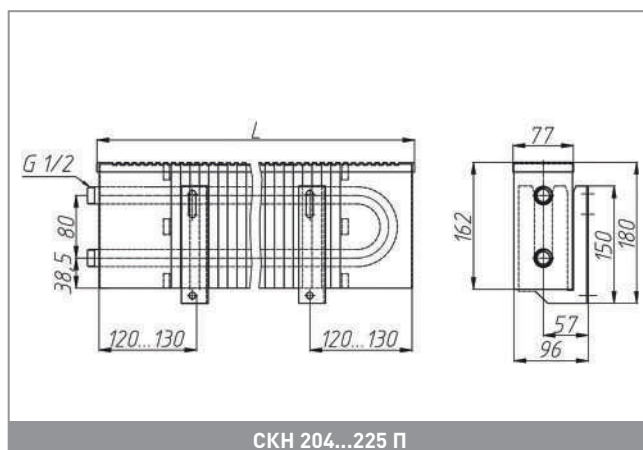




СТАЛЬНЫЕ КОНВЕКТОРЫ НОВОТЕРМ



СКД 204...225 Л



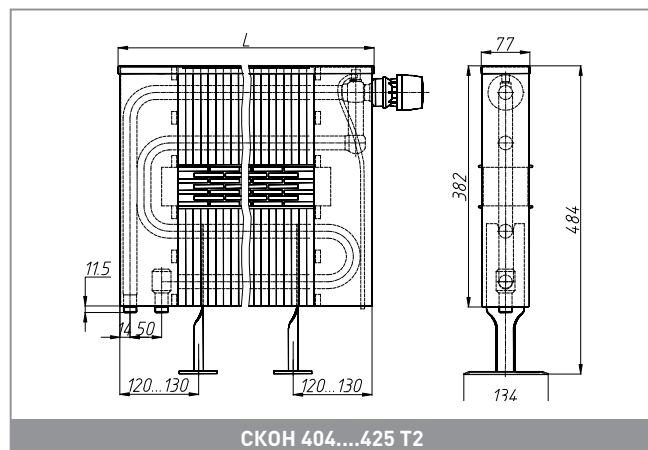
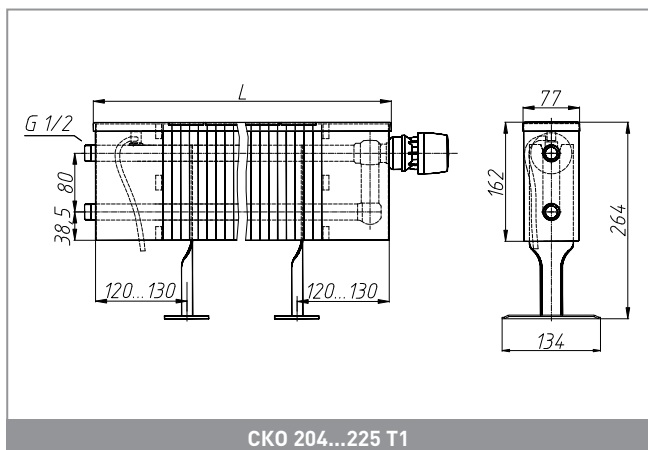
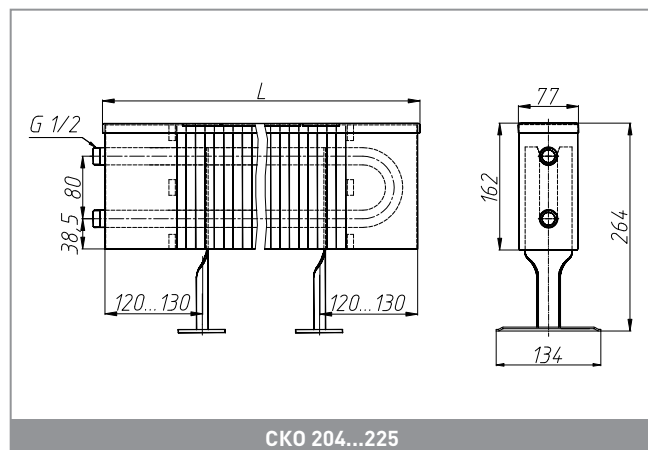
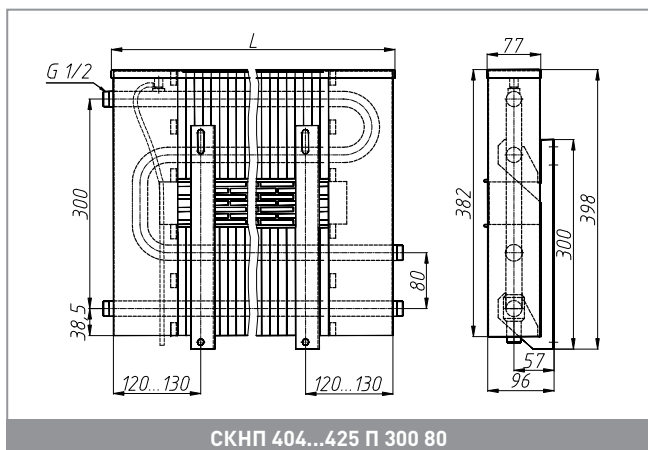
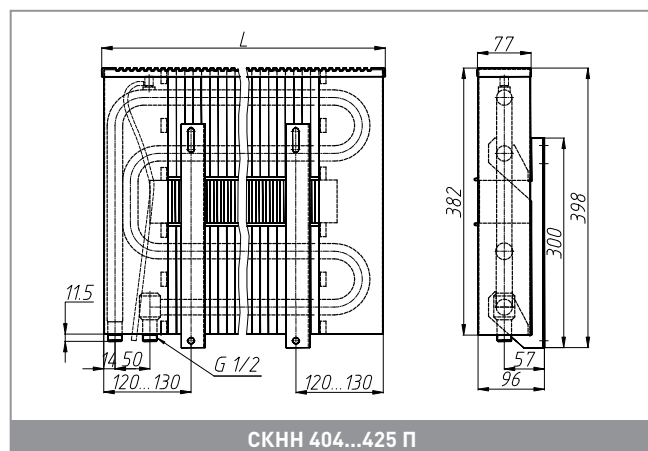
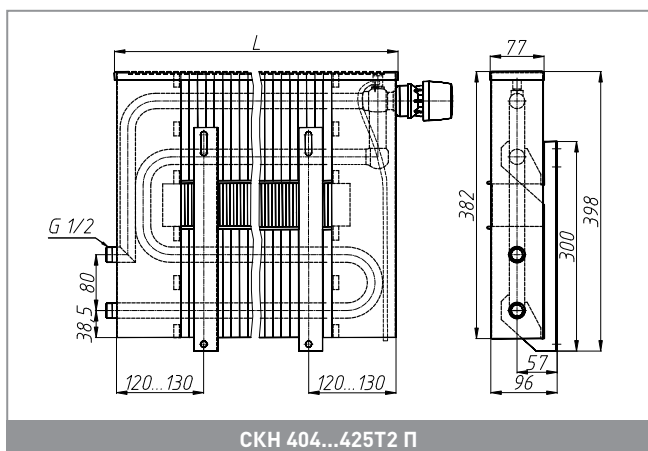
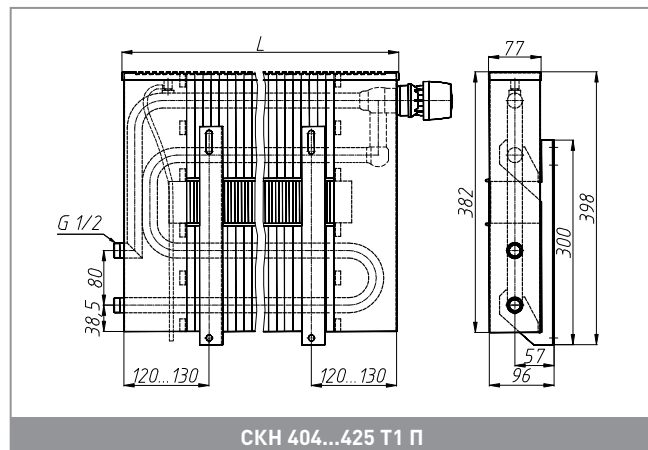
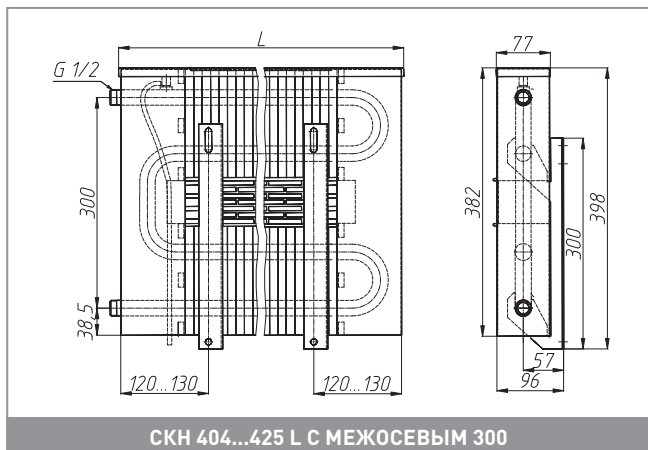
СКН 204...225 П

ТЕХНИЧЕСКИЕ ХАРАКТЕРИСТИКИ

- Межосевое расстояние для бокового подключения – (80 мм для H = 162 мм, 80, 300 мм для H = 382 мм)
- Межосевое расстояние для нижнего подключения – 50 мм
- Избыточное давление в системе до 1.6 МПа
- Испытательное давление 2.4 МПа
- Температура теплоносителя (воды или незамерзающей жидкости) до 130° С
- Настенный и напольный варианты крепления
- Концевое исполнение
- Боковое, донное подключение -резьба G1/2" наружная (по умолчанию) или G 1/2" внутренняя (с муфтами 1/2 нар./внутр.)
- Приборы высотой H= 382 мм укомплектованы воздухоотводчиком (кроме конвекторов с межосевым расстоянием 300 мм).

Конвектор «Новотерм» – стальной конвектор настенного и напольного исполнения. Конструкция конвектора «Новотерм» представляет собой теплообменник, состоящий из толстостенной бесшовной калиброванной стальной трубы и стальных пластин оребрения и кожух из оцинкованной стали, окрашенный методом порошкового напыления.

В напольном исполнении прибор может комплектоваться регулируемыми опорами для точной настройки прибора по высоте. Также возможна комплектация прибора соединительными муфтами для перехода в узлах подключения с наружной резьбы на внутреннюю.



НОВОТЕРМ

L, мм.	Тип	H=162 мм																
		Qну, (ΔT = 70) Вт.	Qну, (ΔT = 60) Вт.	Qну, (ΔT = 50) Вт.	настенный		Qну, (ΔT = 70) Вт.	Qну, (ΔT = 60) Вт.	Qну, (ΔT = 50) Вт.	напольный		Qну, (ΔT = 70) Вт.	Qну, (ΔT = 60) Вт.	Qну, (ΔT = 50) Вт.	настенный		напольный	
					боковое	донное				боковое	донное				боковое	донное	боковое	донное
		СКН*		СКНН*		СКО*		СКОН*		СКНД		СКНДН*		СКД*		СКДН*		
		В=77мм		В=77мм		В=77мм		В=77мм		В=157 мм		В=157 мм		В=157 мм		В=157 мм		
Цена, руб.		Цена, руб.		Цена, руб.		Цена, руб.		Цена, руб.		Цена, руб.		Цена, руб.		Цена, руб.		Цена, руб.		
400	204	210	175	140	3 664	6 316	214	178	143	4 300	6 952	351	292	234	7 472	10 124	7 725	10 377
500	205	304	253	203	4 170	6 822	310	258	207	4 812	7 464	504	419	337	8 472	11 124	8 725	11 377
600	206	390	324	260	4 693	7 345	398	331	266	5 302	7 954	657	546	439	9 422	12 074	9 675	12 327
700	207	475	395	317	5 219	7 871	485	403	324	5 795	8 447	809	672	540	10 380	13 032	10 633	13 285
800	208	561	466	375	5 710	8 362	572	476	382	6 292	8 944	962	800	642	11 343	13 995	11 596	14 248
900	209	646	537	431	6 220	8 872	659	548	440	6 810	9 461	1 114	926	744	12 348	15 000	12 601	15 253
1000	210	730	607	487	6 795	9 447	745	619	497	7 312	9 964	1 268	1 054	847	13 322	15 974	13 575	16 227
1100	211	817	679	546	7 248	9 900	833	693	557	7 813	10 465	1 421	1 181	949	14 296	16 948	14 549	17 201
1200	212	903	751	603	7 748	10 400	921	766	615	8 320	10 972	1 575	1 309	1 052	15 283	17 935	15 536	18 188
1300	213	988	821	660	8 305	10 957	1 008	838	673	8 960	11 612	1 726	1 435	1 153	16 435	19 087	16 688	19 340
1400	214	1 074	893	717	8 812	11 464	1 095	910	732	9 467	12 119	1 877	1 560	1 253	17 413	20 064	17 666	20 317
1500	215	1 159	963	774	9 317	11 969	1 182	983	789	9 984	12 636	2 029	1 686	1 355	18 416	21 068	18 669	21 321
1600	216	1 255	1 043	838	9 851	12 503	1 280	1 064	855	10 532	13 184	2 199	1 828	1 468	19 473	22 124	19 726	22 378
1700	217	1 300	1 080	868	11 832	14 484	1 326	1 102	886	12 668	15 320	2 270	1 887	1 516	21 600	24 252	21 980	24 632
1800	218	1 357	1 128	906	12 369	15 021	1 384	1 150	924	13 211	15 863	2 379	1 977	1 589	22 612	25 264	22 991	25 643
1900	219	1 445	1 201	965	12 954	15 606	1 474	1 225	984	13 802	16 454	2 532	2 104	1 691	23 751	26 403	24 131	26 783
2000	220	1 532	1 273	1 023	13 497	16 149	1 563	1 299	1 044	14 353	17 005	2 685	2 232	1 793	24 773	27 424	25 152	27 804
2100	221	1 618	1 345	1 081	14 034	16 686	1 650	1 372	1 102	14 896	17 548	2 837	2 358	1 895	25 757	28 409	26 136	28 788
2200	222	1 706	1 418	1 139	14 585	17 237	1 740	1 446	1 162	15 456	18 108	2 990	2 485	1 997	26 796	29 448	27 176	29 828
2300	223	1 793	1 490	1 197	15 150	17 802	1 829	1 520	1 221	16 029	18 681	3 142	2 611	2 098	27 891	30 543	28 271	30 923
2400	224	1 880	1 563	1 255	15 716	18 368	1 918	1 594	1 281	16 603	19 255	3 292	2 736	2 198	28 957	31 609	29 337	31 989
2500	225	1 968	1 636	1 314	16 273	18 925	2 007	1 668	1 341	17 169	19 821	3 448	2 866	2 303	29 977	32 629	30 357	33 009

L, мм.	Тип	H=382 мм																
		Qну, (ΔT = 70) Вт.	Qну, (ΔT = 60) Вт.	Qну, (ΔT = 50) Вт.	настенный		Qну, (ΔT = 70) Вт.	Qну, (ΔT = 60) Вт.	Qну, (ΔT = 50) Вт.	напольный		Qну, (ΔT = 70) Вт.	Qну, (ΔT = 60) Вт.	Qну, (ΔT = 50) Вт.	настенный		напольный	
					боковое	донное				боковое	донное				боковое	донное	боковое	донное
		СКН*		СКНН*		СКО*		СКОН*		СКНД		СКНДН*		СКД*		СКДН*		
		В=77мм		В=77мм		В=77мм		В=77мм		В=157 мм		В=157 мм		В=157 мм		В=157 мм		
Цена, руб.		Цена, руб.		Цена, руб.		Цена, руб.		Цена, руб.		Цена, руб.		Цена, руб.		Цена, руб.		Цена, руб.		
400	404	346	288	231	8 801	11 224	353	293	236	9 200	11 623	623	518	416	14 923	17 345	15 184	17 606
500	405	497	413	332	9 689	12 111	507	421	339	10 255	12 678	895	744	598	16 888	19 310	17 149	19 571
600	406	647	538	432	10 687	13 110	660	548	441	11 264	13 686	1 165	968	778	18 761	21 183	19 022	21 444
700	407	797	662	532	11 671	14 094	813	676	543	12 286	14 708	1 435	1 193	958	20 657	23 080	20 919	23 341
800	408	948	788	633	12 656	15 079	967	804	646	13 302	15 725	1 706	1 418	1 139	22 544	24 967	22 805	25 228
900	409	1 099	913	734	13 682	16 104	1 121	932	749	14 365	16 788	1 978	1 644	1 321	24 519	26 941	24 780	27 203
1000	410	1 250	1 039	835	14 671	17 093	1 275	1 060	851	15 397	17 819	2 250	1 870	1 503	26 436	28 858	26 697	29 120
1100	411	1 400	1 164	935	15 670	18 093	1 428	1 187	954	16 427	18 850	2 520	2 094	1 683	28 342	30 765	28 603	31 026
1200	412	1 552	1 290	1 036	16 677	19 099	1 583	1 316	1 057	17 465	19 888	2 794	2 322	1 866	30 256	32 678	30 517	32 939
1300	413	1 702	1 415	1 137	17 832	20 254	1 736	1 443	1 159	18 653	21 076	3 064	2 547	2 046	32 295	34 718	32 557	34 979
1400	414	1 851	1 538	1 236	18 858	21 280	1 888	1 569	1 261	19 716	22 138	3 332	2 769	2 225	34 252	36 675	34 513	36 936
1500	415	2 000	1 662	1 336	19 877	22 300	2 040	1 695	1 362	20 773	23 195	3 600	2 992	2 404	36 195	38 617	36 456	38 879
1600	416	2 168	1 802	1 448	20 973	23 396	2 211	1 838	1 477	21 883	24 305	3 902	3 243	2 606	38 232	40 655	38 493	40 916
1700	417	2 238	1 860	1 495	22 765	25 187	2 283	1 897	1 524	22 938	25 360							
1800	418	2 345	1 949	1 566	23 809	26 232	2 392	1 988	1 597	23 993	26 415							
1900	419	2 496	2 074	1 667	24 954	27 376	2 546	2 116	1 700	25 048	27 470							
2000	420	2 647	2 200	1 768	26 000	28 422	2 700	2 244	1 803	26 103	28 525							
2100	421	2 797	2 325	1 868	27 027	29 449	2 853	2 371	1 905	27 158	29 580							
2200	422	2 948	2 450	1 969	28 071	30 494	3 007	2 499	2 008	28 213	30 635							
2300	423	3 098	2 575	2 069	29 133	31 555	3 160	2 627	2 110	29 267	31 690							
2400	424	3 249	2 700	2 169	30 185	32 608	3 314	2 754	2 213	30 322	32 745							
2500	425	3 400	2 826	2 271	31 212	33 634	3 468	2 882	2 316	31 377	33 800							

Стандартные цвета: RAL 9016, RAL 9005.

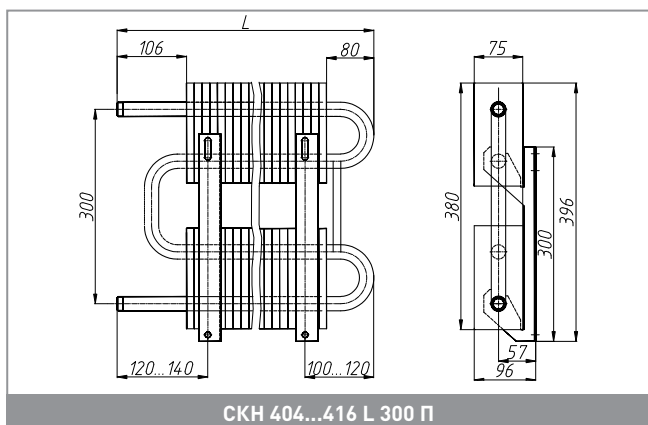
Варианты терморегулирующей арматуры см. на стр.287.

Подключение: СКН, СКО, СКД - боковое (концевое), СКНН, СКОН, СКДН - нижнее.

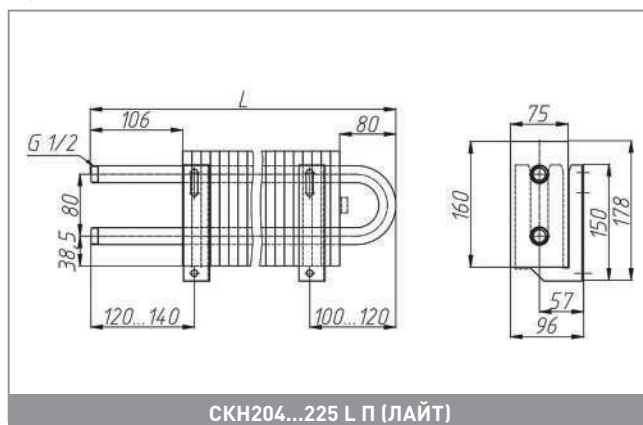
НОВОТЕРМ ЛАЙТ

Конструкция конвектора «Новотерм Лайт» представляет собой теплообменник, состоящий из толстостенной бесшовной калиброванной стальной трубы и стальных пластин оребрения, окрашенный методом порошкового напыления. В отличие от серии «Новотерм», в серии «Новотерм Лайт» отсутствуют верхняя решетка и две боковины.

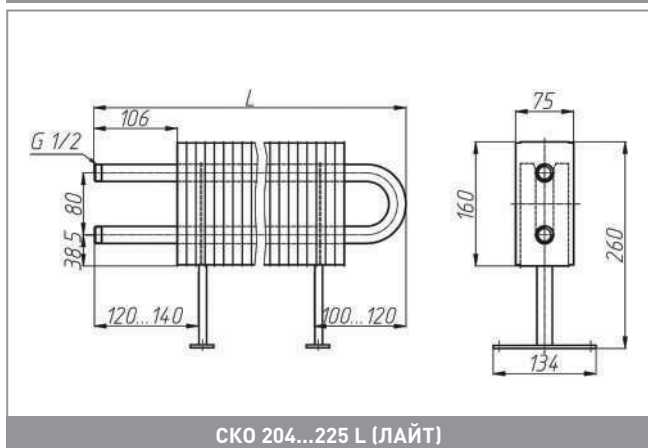
Конвектор предназначен для установки в хозяйственных и вспомогательных помещениях. В полном исполнении прибор может комплектоваться регулируемыми опорами для точной настройки прибора по высоте. Также возможна комплектация прибора соединительными муфтами для перехода в узлах подключения с наружной резьбы на внутреннюю.



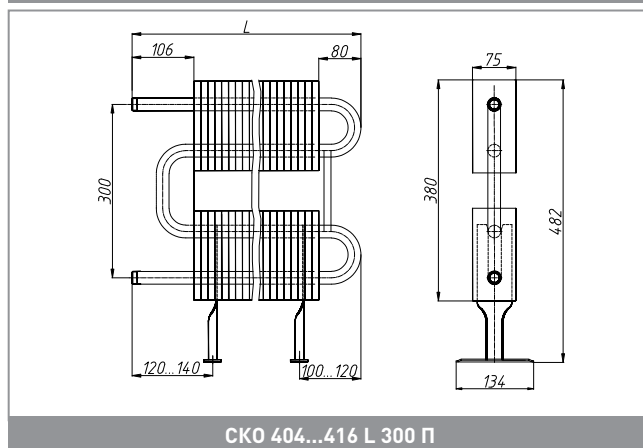
СКН 404...416 L 300 П



СКН204...225 L П (ЛАЙТ)



СКО 204...225 L (ЛАЙТ)



СКО 404...416 L 300 П

L, мм.	Типоразмер	H=162 мм, B=75 мм						Типоразмер	H=382 мм, B=75 мм					
		Qну, (ΔT = 70) Вт.	Qну, (ΔT = 60) Вт.	Qну, (ΔT = 50) Вт.	настенный		Цена, руб.		Qну, (ΔT = 70) Вт.	Qну, (ΔT = 60) Вт.	Qну, (ΔT = 50) Вт.	настенный		
					боковое	боковое						боковое	боковое	
														СКН
400	204L	210	175	140	3 064	3 595	404L	346	288	231	7 609	7 872		
500	205L	304	253	203	3 532	4 068	405L	497	413	332	8 435	8 825		
600	206L	390	324	260	4 018	4 520	406L	647	538	432	9 363	9 731		
700	207L	475	395	317	4 506	4 974	407L	797	662	532	10 277	10 650		
800	208L	561	466	375	4 959	5 432	408L	948	788	633	11 191	11 564		
900	209L	646	537	431	5 432	5 911	409L	1 099	913	734	12 146	12 524		
1000	210L	730	607	487	5 968	6 374	410L	1 250	1 039	835	13 064	13 452		
1100	211L	817	679	546	6 384	6 835	411L	1 400	1 164	935	13 992	14 379		
1200	212L	903	751	603	6 846	7 303	412L	1 552	1 290	1 036	14 927	15 313		
1300	213L	988	821	660	7 365	7 903	413L	1 702	1 415	1 137	16 010	16 397		
1400	214L	1 074	893	717	7 835	8 370	414L	1 851	1 538	1 236	16 964	17 355		
1500	215L	1 159	963	774	8 302	8 848	415L	2 000	1 662	1 336	17 912	18 307		
1600	216L	1 255	1 043	838	8 798	9 355	416L	2 168	1 802	1 448	18 928	19 313		
1700	217L	1 300	1 080	868	10 554	11 230								
1800	218L	1 357	1 128	906	11 053	11 733								
1900	219L	1 445	1 201	965	11 599	12 284								
2000	220L	1 532	1 273	1 023	12 104	12 794								
2100	221L	1 618	1 345	1 081	12 602	13 297								
2200	222L	1 706	1 418	1 139	13 115	13 815								
2300	223L	1 793	1 490	1 197	13 642	14 346								
2400	224L	1 880	1 563	1 255	14 169	14 879								
2500	225L	1 968	1 636	1 314	14 687	15 403								

Стандартные цвета: RAL 9016, RAL 9005.

Варианты терморегулирующей арматуры см. на стр.287.



ПРОМЫШЛЕННОЕ ОТОПЛЕНИЕ



ПОТОЛОЧНЫЕ ПАНЕЛИ ЭКОТЕРМ ПРО



Излучающие потолочные панели Экотерм Про используются для отопления/охлаждения зданий и сооружений большой площади – производственных и монтажных цехов, складов, автоцентров, спортивных залов, супермаркетов и т.п.

Панели устанавливаются в помещения рекомендованной высотой от 2,5 метров и используют естественный принцип лучистого теплообмена, обеспечивая равномерное распределение температуры во всем помещении.

Корпус излучающих потолочных панелей изготавливается из оцинкованной листовой стали и окрашивается порошковой краской. В корпус запрессованы 4 оцинкованные стальные трубы, покрытые сверху слоем теплоизоляции.

Панели представляют собой модули шириной 307 мм и длиной от 1 до 7 м с шагом 1 м. В зависимости от

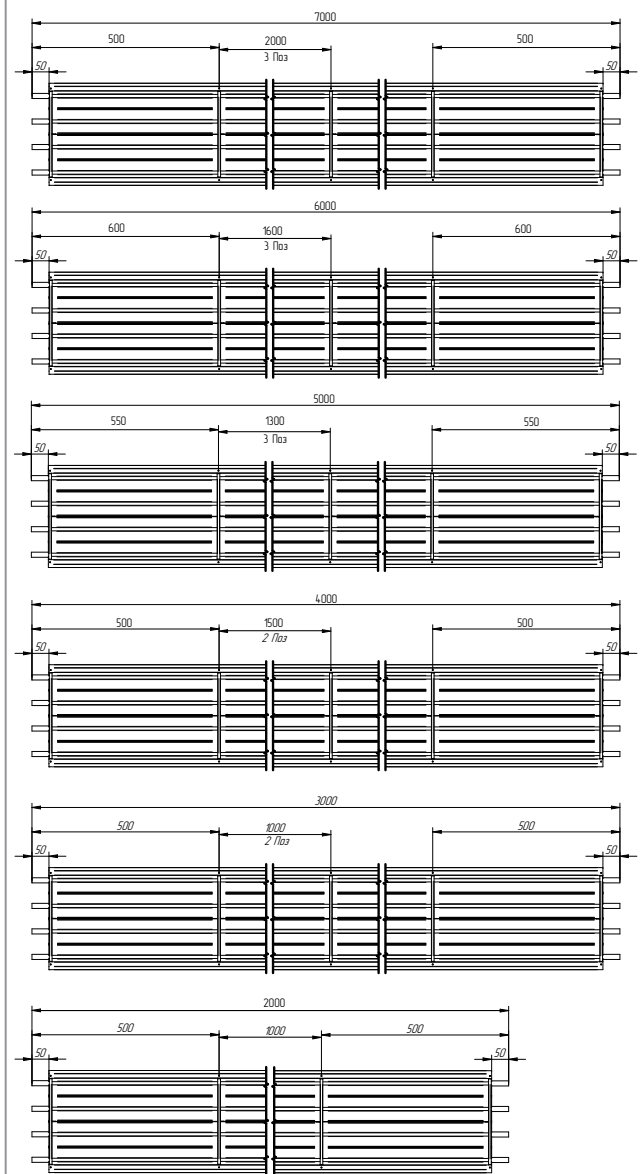
потребности модули могут соединяться параллельно или последовательно друг с другом. В ширину возможно соединение не более 4 панелей.

Последовательно панели могут быть соединены в конструкцию требуемой длины. Места соединений могут закрываться декоративными крышками. Крепление потолочных панелей лучистого отопления к потолку осуществляется как при помощи встроенных осей подвеса, так и с использованием кронштейнов. Последний вариант крепления предназначен для закрепления нескольких параллельно расположенных модулей с использованием двух точек подвеса.

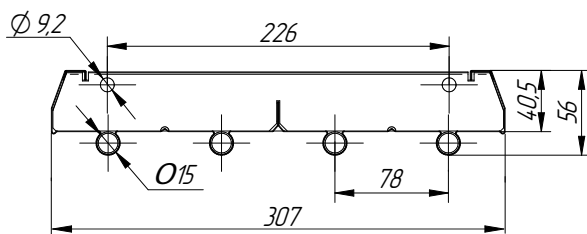
Параметры потолочных излучающих панелей, а также дополнительного оборудования и комплектующих для заказа определяется проектом.

Стандартный цвет: RAL 9003

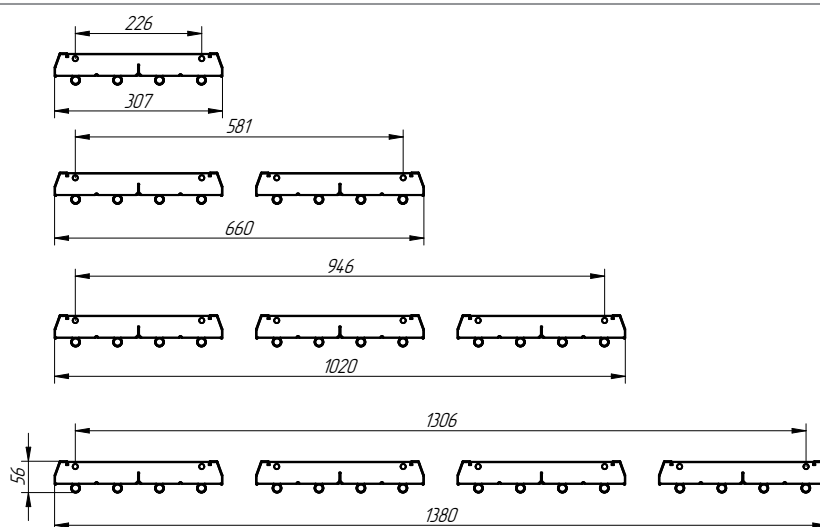
Цена предоставляется по запросу.



ЧЕРТЕЖ ВИД СВЕРХУ



ОСНОВНЫЕ РАЗМЕРЫ ПАНЕЛИ



ЧЕРТЕЖ ВИД СПЕРЕДИ

ЭКОТЕРМ ПРО

Δt	Мощность, Вт/м	Ширина, мм	Мощность при длине потолочной панели						
			1000	2000	3000	4000	5000	6000	7000
80	388	307	388	775	1163	1550	1938	2325	2713
78	377	307	377	754	1131	1507	1884	2261	2638
76	366	307	366	732	1099	1465	1831	2197	2564
74	356	307	356	711	1067	1422	1778	2134	2489
72	345	307	345	690	1035	1380	1725	2070	2415
70	335	307	335	669	1004	1338	1673	2007	2342
68	324	307	324	648	972	1296	1620	1944	2268
66	313	307	313	627	940	1254	1567	1881	2194
64	303	307	303	606	909	1212	1515	1818	2121
62	293	307	293	585	878	1171	1463	1756	2048
60	282	307	282	564	847	1129	1411	1693	1976
58	272	307	272	544	816	1088	1359	1631	1903
56	262	307	262	523	785	1046	1308	1569	1831
55	256	307	256	513	769	1026	1282	1539	1795
54	251	307	251	503	754	1005	1257	1508	1759
52	241	307	241	482	723	964	1205	1446	1687
50	231	307	231	462	693	923	1154	1385	1616
48	221	307	221	441	662	883	1104	1324	1545
46	211	307	211	421	632	842	1053	1264	1474
44	201	307	201	401	602	802	1003	1203	1404
42	191	307	191	381	572	762	953	1143	1334
40	181	307	181	361	542	722	903	1083	1264
38	171	307	171	341	512	682	853	1024	1194
36	161	307	161	321	482	643	804	964	1125
34	151	307	151	302	453	604	755	906	1057
32	141	307	141	282	424	565	706	847	988
30	131	307	131	263	394	526	657	789	920
28	122	307	122	244	366	487	609	731	853
26	112	307	112	225	337	449	562	674	786
24	103	307	103	206	308	411	514	617	720
22	93	307	93	187	280	374	467	561	654
20	84	307	84	168	252	336	421	505	589
19	79	307	79	159	238	318	397	477	556
18	75	307	75	150	225	300	374	449	524
17	70	307	70	141	211	281	352	422	492
16	66	307	66	132	197	263	329	395	460
15	61	307	61	123	184	245	306	368	429
14	57	307	57	114	170	227	284	341	397
13	52	307	52	105	157	209	262	314	366
12	48	307	48	96	144	192	240	287	335
11	44	307	44	87	131	174	218	261	305
10	39	307	39	78	118	157	196	235	274
9	35	307	35	70	105	140	174	209	244
8	31	307	31	61	92	123	153	184	214
7	26	307	26	53	79	106	132	159	185
6	22	307	22	45	67	89	112	134	156
5	18	307	18	37	55	73	91	110	128

Δt	Мощность, Вт/м	Ширина, мм	Мощность при длине потолочной панели						
			1000	2000	3000	4000	5000	6000	7000
80	775	660	775	1550	2325	3100	3875	4650	5425
78	754	660	754	1507	2261	3015	3769	4522	5276
76	732	660	732	1465	2197	2930	3662	4395	5127
74	711	660	711	1422	2134	2845	3556	4267	4979
72	690	660	690	1380	2070	2760	3450	4141	4831
70	669	660	669	1338	2007	2676	3345	4014	4683
68	648	660	648	1296	1944	2592	3240	3888	4536
66	627	660	627	1254	1881	2508	3135	3762	4389
64	606	660	606	1212	1818	2424	3030	3637	4243
62	585	660	585	1171	1756	2341	2926	3512	4097
60	564	660	564	1129	1693	2258	2822	3387	3951
58	544	660	544	1088	1631	2175	2719	3263	3806
56	523	660	523	1046	1569	2093	2616	3139	3662
55	513	660	513	1026	1539	2051	2564	3077	3590
54	503	660	503	1005	1508	2010	2513	3016	3518
52	482	660	482	964	1446	1929	2411	2893	3375
50	462	660	462	923	1385	1847	2309	2770	3232
48	441	660	441	883	1324	1766	2207	2649	3090
46	421	660	421	842	1264	1685	2106	2527	2948
44	401	660	401	802	1203	1604	2005	2406	2807
42	381	660	381	762	1143	1524	1905	2286	2667
40	361	660	361	722	1083	1444	1805	2166	2528
38	341	660	341	682	1024	1365	1706	2047	2389
36	321	660	321	643	964	1286	1607	1929	2250
34	302	660	302	604	906	1207	1509	1811	2113
32	282	660	282	565	847	1129	1412	1694	1977
30	263	660	263	526	789	1052	1315	1578	1841
28	244	660	244	487	731	975	1219	1462	1706
26	225	660	225	449	674	898	1123	1348	1572
24	206	660	206	411	617	823	1028	1234	1440
22	187	660	187	374	561	747	934	1121	1308
20	168	660	168	336	505	673	841	1009	1178
19	159	660	159	318	477	636	795	954	1113
18	150	660	150	300	449	599	749	899	1048
17	141	660	141	281	422	563	703	844	984
16	132	660	132	263	395	526	658	789	921
15	123	660	123	245	368	490	613	735	858
14	114	660	114	227	341	454	568	681	795
13	105	660	105	209	314	419	523	628	732
12	96	660	96	192	287	383	479	575	671
11	87	660	87	174	261	348	435	522	609
10	78	660	78	157	235	313	392	470	549
9	70	660	70	140	209	279	349	419	488
8	61	660	61	123	184	245	306	368	429
7	53	660	53	106	159	212	264	317	370
6	45	660	45	89	134	179	223	268	312
5	37	660	37	73	110	146	183	219	256

Δt	Мощность, Вт/м	Ширина, мм	Мощность при длине потолочной панели						
			1000	2000	3000	4000	5000	6000	7000
80	1163	1020	1163	2325	3488	4650	5813	6976	8138
78	1131	1020	1131	2261	3392	4522	5653	6784	7914
76	1099	1020	1099	2197	3296	4395	5493	6592	7691
74	1067	1020	1067	2134	3201	4267	5334	6401	7468
72	1035	1020	1035	2070	3105	4141	5176	6211	7246
70	1004	1020	1004	2007	3011	4014	5018	6021	7025
68	972	1020	972	1944	2916	3888	4860	5832	6804
66	940	1020	940	1881	2821	3762	4702	5643	6583
64	909	1020	909	1818	2727	3637	4546	5455	6364
62	878	1020	878	1756	2634	3512	4389	5267	6145
60	847	1020	847	1693	2540	3387	4234	5080	5927
58	816	1020	816	1631	2447	3263	4078	4894	5710
56	785	1020	785	1569	2354	3139	3924	4708	5493
55	769	1020	769	1539	2308	3077	3847	4616	5385
54	754	1020	754	1508	2262	3016	3770	4523	5277
52	723	1020	723	1446	2170	2893	3616	4339	5062
50	693	1020	693	1385	2078	2770	3463	4156	4848
48	662	1020	662	1324	1986	2649	3311	3973	4635
46	632	1020	632	1264	1895	2527	3159	3791	4423
44	602	1020	602	1203	1805	2406	3008	3610	4211
42	572	1020	572	1143	1715	2286	2858	3429	4001
40	542	1020	542	1083	1625	2166	2708	3250	3791
38	512	1020	512	1024	1536	2047	2559	3071	3583
36	482	1020	482	964	1447	1929	2411	2893	3376
34	453	1020	453	906	1358	1811	2264	2717	3170
32	424	1020	424	847	1271	1694	2118	2541	2965
30	394	1020	394	789	1183	1578	1972	2367	2761
28	366	1020	366	731	1097	1462	1828	2194	2559
26	337	1020	337	674	1011	1348	1685	2021	2358
24	308	1020	308	617	925	1234	1542	1851	2159
22	280	1020	280	561	841	1121	1401	1682	1962
20	252	1020	252	505	757	1009	1262	1514	1766
19	238	1020	238	477	715	954	1192	1431	1669
18	225	1020	225	449	674	899	1123	1348	1573
17	211	1020	211	422	633	844	1055	1266	1477
16	197	1020	197	395	592	789	987	1184	1381
15	184	1020	184	368	551	735	919	1103	1286
14	170	1020	170	341	511	681	852	1022	1192
13	157	1020	157	314	471	628	785	942	1099
12	144	1020	144	287	431	575	719	862	1006
11	131	1020	131	261	392	522	653	783	914
10	118	1020	118	235	353	470	588	705	823
9	105	1020	105	209	314	419	523	628	733
8	92	1020	92	184	276	368	460	552	643
7	79	1020	79	159	238	317	397	476	555
6	67	1020	67	134	201	268	335	402	469
5	55	1020	55	110	164	219	274	329	383

Δt	Мощность, Вт/м	Ширина, мм	Мощность при длине потолочной панели						
			1000	2000	3000	4000	5000	6000	7000
80	1550	1980	1550	3100	4650	6200	7751	9301	10851
78	1507	1980	1507	3015	4522	6030	7537	9045	10552
76	1465	1980	1465	2930	4395	5860	7325	8790	10254
74	1422	1980	1422	2845	4267	5690	7112	8535	9957
72	1380	1980	1380	2760	4141	5521	6901	8281	9661
70	1338	1980	1338	2676	4014	5352	6690	8028	9366
68	1296	1980	1296	2592	3888	5184	6480	7776	9072
66	1254	1980	1254	2508	3762	5016	6270	7524	8778
64	1212	1980	1212	2424	3637	4849	6061	7273	8485
62	1171	1980	1171	2341	3512	4682	5853	7023	8194
60	1129	1980	1129	2258	3387	4516	5645	6774	7903
58	1088	1980	1088	2175	3263	4350	5438	6525	7613
56	1046	1980	1046	2093	3139	4185	5232	6278	7324
55	1026	1980	1026	2051	3077	4103	5129	6154	7180
54	1005	1980	1005	2010	3016	4021	5026	6031	7036
52	964	1980	964	1929	2893	3857	4821	5786	6750
50	923	1980	923	1847	2770	3694	4617	5541	6464
48	883	1980	883	1766	2649	3531	4414	5297	6180
46	842	1980	842	1685	2527	3370	4212	5054	5897
44	802	1980	802	1604	2406	3209	4011	4813	5615
42	762	1980	762	1524	2286	3048	3810	4572	5334
40	722	1980	722	1444	2166	2889	3611	4333	5055
38	682	1980	682	1365	2047	2730	3412	4095	4777
36	643	1980	643	1286	1929	2572	3215	3858	4501
34	604	1980	604	1207	1811	2415	3019	3622	4226
32	565	1980	565	1129	1694	2259	2824	3388	3953
30	526	1980	526	1052	1578	2104	2630	3156	3682
28	487	1980	487	975	1462	1950	2437	2925	3412
26	449	1980	449	898	1348	1797	2246	2695	3145
24	411	1980	411	823	1234	1645	2056	2468	2879
22	374	1980	374	747	1121	1495	1868	2242	2616
20	336	1980	336	673	1009	1346	1682	2019	2355
19	318	1980	318	636	954	1272	1590	1908	2226
18	300	1980	300	599	899	1198	1498	1797	2097
17	281	1980	281	563	844	1125	1406	1688	1969
16	263	1980	263	526	789	1052	1315	1579	1842
15	245	1980	245	490	735	980	1225	1470	1715
14	227	1980	227	454	681	908	1135	1363	1590
13	209	1980	209	419	628	837	1046	1256	1465
12	192	1980	192	383	575	766	958	1150	1341
11	174	1980	174	348	522	696	870	1045	1219
10	157	1980	157	313	470	627	784	940	1097
9	140	1980	140	279	419	558	698	837	977
8	123	1980	123	245	368	490	613	735	858
7	106	1980	106	212	317	423	529	635	741
6	89	1980	89	179	268	357	446	536	625
5	73	1980	73	146	219	292	365	438	511

ТЕПЛОВЕНТИЛЯТОРЫ ШТУРМ



Тепловентиляторы Штурм – экономичные и эффективные приборы для создания оптимального микроклимата в торговых, промышленных и спортивных объектах. Отличаются надёжной конструкцией, инновационной системой крепления теплообменника, исключающей возможность перетирания трубок с теплоносителем и риск преждевременной поломки оборудования, безопасной эксплуатацией, удобством регулирования (направление потоков теплого воздуха можно выбирать с помощью поворотных жалюзи, обеспечивая его поступление на самые отдаленные участки обогреваемого помещения), также предусмотрены системы автоматики для поддержания заданных режимов микроклимата.

В зависимости от конкретных задач могут быть укомплектованы различными малошумными или высокопроизводительными вентиляторами, а также 2-х, 3-х или 4-х рядными теплообменниками.

Корпус и жалюзи прибора изготавливаются из окрашенной оцинкованной стали в едином цветовом исполнении.

Тепловентиляторы Штурм интегрируются в систему отопления промышленных зданий и имеют различные варианты монтажа.

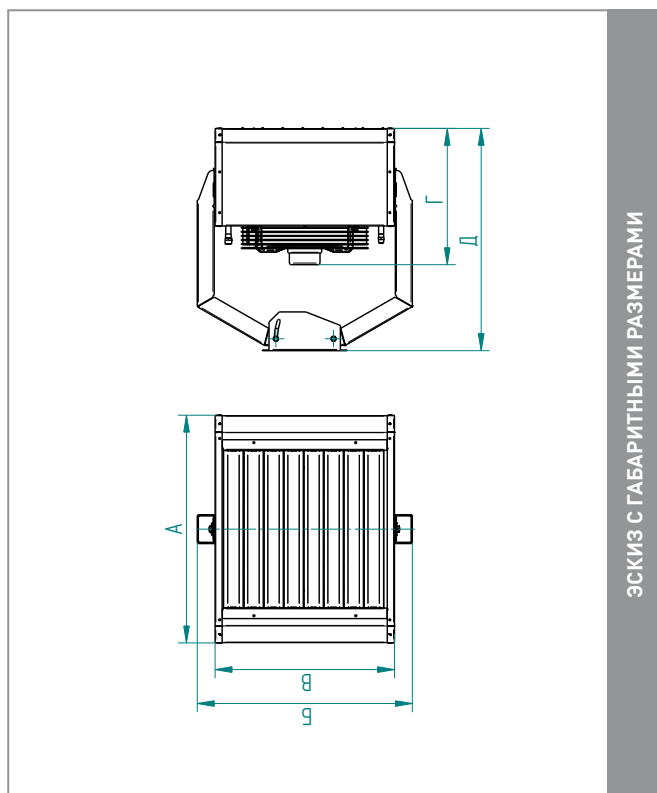
Также, при наличии возможности подключения к источнику холода, доступно изготовление специальной версии тепловентилятора с системой удаления конденсата для работы в режиме охлаждения в летний период.

Водяные тепловентиляторы Штурм не «сжигают» кислород и не сушат воздух. По этой причине их активно используют для создания оптимального микроклимата в теплицах, оранжереях и ботанических садах.

Стандартные цвета: RAL 9005, RAL «Звёздное небо».

ТЕХНИЧЕСКИЕ ХАРАКТЕРИСТИКИ

- Максимальная рабочая температура теплоносителя (воды или незамерзающей жидкости) до +130°C
- Максимальное рабочее избыточное давление теплоносителя 16 кгс/см² (1,6 МПа)
- Испытательное избыточное давление 24 кгс/см² (2,4 МПа)
- Напряжение питания тепловентилятора 220 В
- Подключение теплообменника – резьба G³/₄" , внутренняя
- Содержание пыли и других примесей в воздухе – не более 100 мг/м³
- При установке в тепловентиляторе термостатического клапана температура и давление теплоносителя не должны превышать допустимые значения для принятой конструкции клапана.
- Установка и эксплуатация приборов с электрическими компонентами регулируется действующими строительными нормами и правилами.



ЭСКИЗ С ГАБАРИТНЫМИ РАЗМЕРАМИ

Тип тепловентилятора	Кол. рядов т/о	Размер присоединительных патрубков (вход-выход)	Уровень шума, дБ	Расход воздуха, м ³ /ч	Длина струи воздуха*, м	Мощность вентилятора, Вт	Сила тока вентилятора, А
ВТВ-161.300	1		38	1450	10,5	85	0,42
ВТВ-162.300	2		31	1330	9,5	85	0,42
ВТВ-201.300	1		43	1540	10,5	85	0,42
ВТВ-202.300	2		41	1470	9,5	85	0,42
ВТВ-201.350	1		45	2450	15	135	0,65
ВТВ-202.350	2		41	2200	14	135	0,65
ВТВ-201.400	1		50	3100	18	180	0,82
ВТВ-202.400	2		48	2650	16,5	180	0,82
ВТВ-241.400	1	3/4" - 3/4"	50	3500	18	180	0,82
ВТВ-242.400	2		48	3150	16,5	180	0,82
ВТВ-241.450	1		54	4750	22	250	1,15
ВТВ-242.450	2		51	4250	20,5	250	1,15
ВТВ-241.500	1		57	6000	33	380	1,75
ВТВ-242.500	2		57	5050	29	380	1,75
ВТВ-243.500	3		56	4350	26	380	1,75
ВТВ-244.500	4		56	3850	23	380	1,75

* Длина струи указана при горизонтальном расположении жалюзи

Тип тепло-вентилятора	Размеры, мм				Цена
	ширина (А)	высота с кронштейном (Б)	глубина без кронштейна (Г)	глубина с кронштейном (Д)	
ВТВ-161.300	575	535	400	655	30 373
ВТВ-162.300	575	535	400	655	39 768
ВТВ-201.300	675	535	400	655	33 853
ВТВ-202.300	675	535	400	655	44 543
ВТВ-201.350	675	635	405	655	36 788
ВТВ-202.350	675	635	405	655	48 338
ВТВ-201.400	675	635	415	655	39 768
ВТВ-202.400	675	635	415	655	51 534
ВТВ-241.400	775	735	415	655	42 200
ВТВ-242.400	775	735	415	655	68 335
ВТВ-241.450	775	735	415	655	48 338
ВТВ-242.450	775	735	415	655	69 064
ВТВ-241.500	810	715	385	640	59 260
ВТВ-242.500	810	715	385	640	74 820
ВТВ-243.500	810	715	385	640	64 020
ВТВ-244.500	810	715	385	690	89 165

Обозначение изделия	Вода – вход/выход (°C)		70/50					80/60					90/70					110/90																	
	Расход воздуха 1450 м3/ч																																		
ВТВ-161.300	Температура воздуха на входе, °C	0	5	10	15	20	0	5	10	15	20	0	5	10	15	20	0	5	10	15	20	0	5	10	15	20									
	Мощность нагрева, кВт	6,34	5,63	4,9	4,16	3,37	7,89	7,19	6,49	5,78	5,08	9,39	8,69	7,99	7,29	6,59	12,13	11,42	10,72	10,02	9,32														
	Температура воздуха на выходе, °C	12	15,8	19,6	23,2	26,8	14,9	18,8	22,7	26,5	30,2	17,8	21,7	25,6	29,5	33,3	23	27	31	34,9	38,7														
	Расход воды, м3/ч	0,3	0,2	0,2	0,2	0,1	0,3	0,3	0,3	0,3	0,2	0,4	0,4	0,4	0,4	0,3	0,3	0,5	0,5	0,5	0,4	0,4													
Вода – вход/выход (°C)		80/60															90/70										110/90								
ВТВ-162.300	Расход воздуха 1330 м3/ч															90/70															110/90				
	Температура воздуха на входе, °C	0	5	10	15	20	0	5	10	15	20	0	5	10	15	20	0	5	10	15	20	0	5	10	15	20									
	Мощность нагрева, кВт	13,19	11,92	10,66	9,41	8,17	15,74	14,46	13,2	11,95	10,71	18,25	16,96	15,69	14,44	13,19	23,08	21,77	20,48	19,2	17,94														
	Температура воздуха на выходе, °C	27,3	30,1	32,8	35,4	38	32,6	35,5	38,3	40,9	43,6	37,8	40,7	43,6	46,4	49	47,8	50,9	53,8	56,7	59,5														
Расход воды, м3/ч	0,6	0,5	0,5	0,4	0,4	0,7	0,6	0,6	0,5	0,5	0,8	0,7	0,7	0,7	0,6	0,6	1	1	0,9	0,8	0,8														
Вода – вход/выход (°C)		80/60															90/70										110/90								
ВТВ-201.300	Расход воздуха 1540 м3/ч															90/70															110/90				
	Температура воздуха на входе, °C	0	5	10	15	20	0	5	10	15	20	0	5	10	15	20	0	5	10	15	20	0	5	10	15	20									
	Мощность нагрева, кВт	9,58	8,69	7,81	6,93	6,05	11,36	10,47	9,58	8,7	7,83	13,13	12,24	11,35	10,47	9,59	16,58	15,68	14,78	13,89	13														
	Температура воздуха на выходе, °C	17,1	20,8	24,4	28	31,5	20,3	24	27,7	31,3	34,8	23,5	27,2	30,9	34,6	38,2	29,6	33,5	37,3	41	44,7														
Расход воды, м3/ч	0,4	0,4	0,3	0,3	0,3	0,5	0,5	0,4	0,4	0,3	0,6	0,5	0,5	0,5	0,4	0,7	0,7	0,7	0,7	0,6	0,6														
Вода – вход/выход (°C)		70/50															90/70										110/90								
ВТВ-202.300	Расход воздуха 1470 м3/ч															90/70															110/90				
	Температура воздуха на входе, °C	0	5	10	15	20	0	5	10	15	20	0	5	10	15	20	0	5	10	15	20	0	5	10	15	20									
	Мощность нагрева, кВт	17,15	15,56	13,99	12,43	10,89	20,25	18,65	17,07	15,51	13,96	23,32	21,71	20,11	18,54	16,99	29,32	27,67	26,05	24,45	22,87														
	Температура воздуха на выходе, °C	32,2	34,7	37,1	39,5	41,7	38	40,6	43,1	45,5	47,8	43,8	46,5	49	51,5	53,9	55,1	57,8	60,5	63,1	65,6														
Расход воды, м3/ч	0,8	0,7	0,6	0,5	0,5	0,9	0,8	0,8	0,7	0,6	1	1	0,9	0,8	0,7	1,3	1,2	1,2	1,1	1															
Вода – вход/выход (°C)		70/50															90/70										110/90								
ВТВ-201.350	Расход воздуха 2450 м3/ч															90/70															110/90				
	Температура воздуха на входе, °C	0	5	10	15	20	0	5	10	15	20	0	5	10	15	20	0	5	10	15	20	0	5	10	15	20									
	Мощность нагрева, кВт	11,52	10,37	9,22	8,06	6,9	13,94	12,79	11,64	10,49	9,35	16,32	15,16	14,01	12,86	11,72	20,84	19,67	18,51	17,35	16,2														
	Температура воздуха на выходе, °C	12,9	16,8	20,7	24,5	28,2	15,7	19,6	23,5	27,3	31,2	18,3	22,3	26,2	30,1	34	23,4	27,5	31,5	35,4	39,3														
Расход воды, м3/ч	0,5	0,5	0,4	0,4	0,3	0,6	0,6	0,5	0,5	0,4	0,7	0,7	0,6	0,6	0,5	0,9	0,9	0,9	0,8	0,7															
Вода – вход/выход (°C)		70/50															90/70										110/90								
ВТВ-202.350	Расход воздуха 2200 м3/ч															90/70															110/90				
	Температура воздуха на входе, °C	0	5	10	15	20	0	5	10	15	20	0	5	10	15	20	0	5	10	15	20	0	5	10	15	20									
	Мощность нагрева, кВт	21,71	19,63	17,57	15,52	13,48	25,89	23,79	21,72	19,67	17,64	30	27,89	25,81	23,75	21,71	37,93	35,79	33,67	31,57	29,51														
	Температура воздуха на выходе, °C	26,9	29,7	32,5	35,1	37,7	32,1	35	37,8	40,5	43,2	37,1	40,1	43	45,8	48,5	47	50	53	56	58,8														
Расход воды, м3/ч	1	0,9	0,8	0,7	0,6	1,1	1	1	0,9	0,8	1,3	1,2	1,1	1	1	1,7	1,6	1,5	1,4	1,3															
Вода – вход/выход (°C)		70/50															90/70										110/90								

Обозначение изделия	Вода – вход/выход (°C)			70/50			80/60			90/70			110/90								
	Вход	Выход	Расход	Вход	Выход	Расход	Вход	Выход	Расход	Вход	Выход	Расход	Вход	Выход	Расход						
ВТВ-201.400	Вода – вход/выход (°C)			70/50			80/60			90/70			110/90								
	Расход воздуха 3100 м³/ч			70/50			80/60			90/70			110/90								
	Температура воздуха на входе, °C	0	5	10	15	20	0	5	10	15	20	0	5	10	15	20					
	Мощность нагрева, кВт	13,17	11,85	10,53	9,22	7,9	15,94	14,62	13,3	11,99	10,69	18,68	17,35	16,03	14,72	13,41	23,86	22,52	21,19	19,87	18,55
	Температура воздуха на выходе, °C	11,6	15,6	19,6	23,5	27,4	14,1	18,1	22,1	26,1	30	16,5	20,5	24,6	28,6	32,5	21	25,2	29,3	33,3	37,4
Расход воды, м³/ч	0,6	0,5	0,5	0,4	0,3	0,7	0,6	0,6	0,5	0,5	0,8	0,8	0,7	0,7	0,6	1,1	1	0,9	0,9	0,8	
ВТВ-202.400	Вода – вход/выход (°C)			70/50			80/60			90/70			110/90								
	Расход воздуха 2650 м³/ч			70/50			80/60			90/70			110/90								
	Температура воздуха на входе, °C	0	5	10	15	20	0	5	10	15	20	0	5	10	15	20	0	5	10	15	20
	Мощность нагрева, кВт	24,22	21,9	19,6	17,31	15,03	28,88	26,55	24,24	21,94	19,67	33,5	31,15	28,82	26,52	24,24	42,38	39,99	37,63	35,29	32,98
	Температура воздуха на выходе, °C	25,2	28,2	31,1	33,9	36,6	30	33,1	36	38,9	41,7	34,8	37,9	41	43,9	46,8	44,1	47,3	50,4	53,5	56,4
Расход воды, м³/ч	1,1	1	0,9	0,8	0,7	1,3	1,2	1,1	1	0,9	1,5	1,4	1,3	1,2	1,1	1,9	1,8	1,7	1,6	1,5	
ВТВ-241.400	Вода – вход/выход (°C)			70/50			80/60			90/70			110/90								
	Расход воздуха 3500 м³/ч			70/50			80/60			90/70			110/90								
	Температура воздуха на входе, °C	0	5	10	15	20	0	5	10	15	20	0	5	10	15	20	0	5	10	15	20
	Мощность нагрева, кВт	16,98	15,28	13,58	11,89	10,18	20,54	18,84	17,15	15,46	13,78	24,03	22,32	20,62	18,94	17,26	30,66	28,94	27,23	25,53	23,84
	Температура воздуха на выходе, °C	13,4	17,3	21,1	24,8	28,6	16,2	20,1	24	27,8	31,6	19	22,9	26,8	30,7	34,5	24,2	28,3	32,2	36,2	40
Расход воды, м³/ч	0,7	0,7	0,6	0,5	0,4	0,9	0,8	0,8	0,7	0,6	1,1	1	0,9	0,8	0,8	1,4	1,3	1,2	1,1	1,1	
ВТВ-242.400	Вода – вход/выход (°C)			70/50			80/60			90/70			110/90								
	Расход воздуха 3150 м³/ч			70/50			80/60			90/70			110/90								
	Температура воздуха на входе, °C	0	5	10	15	20	0	5	10	15	20	0	5	10	15	20	0	5	10	15	20
	Мощность нагрева, кВт	32,09	29,05	26,04	23,06	20,08	38,13	35,08	32,05	29,06	26,09	44,1	41,02	37,97	34,96	31,99	55,65	52,52	49,42	46,36	43,35
	Температура воздуха на выходе, °C	28,1	30,8	33,5	36,1	38,7	33,4	36,2	39	41,6	44,2	38,6	41,5	44,3	47,1	49,7	48,7	51,7	54,7	57,5	60,3
Расход воды, м³/ч	1,4	1,3	1,1	1	0,9	1,7	1,5	1,4	1,3	1,1	1,9	1,8	1,7	1,5	1,4	2,5	2,3	2,2	2	1,9	
ВТВ-241.450	Вода – вход/выход (°C)			70/50			80/60			90/70			110/90								
	Расход воздуха 4750 м³/ч			70/50			80/60			90/70			110/90								
	Температура воздуха на входе, °C	0	5	10	15	20	0	5	10	15	20	0	5	10	15	20	0	5	10	15	20
	Мощность нагрева, кВт	20,22	18,19	16,18	14,16	12,14	24,46	22,44	20,42	18,41	16,41	28,64	26,61	24,58	22,57	20,57	36,58	34,53	32,49	30,46	28,45
	Температура воздуха на выходе, °C	11,7	15,7	19,6	23,6	27,4	14,1	18,2	22,2	26,1	30,1	16,5	20,6	24,7	28,7	32,6	21,1	25,3	29,4	33,4	37,4
Расход воды, м³/ч	0,9	0,8	0,7	0,6	0,5	1,1	1	0,9	0,8	0,7	1,3	1,2	1,1	1	0,9	1,6	1,5	1,4	1,3	1,3	
ВТВ-242.450	Вода – вход/выход (°C)			70/50			80/60			90/70			110/90								
	Расход воздуха 4250 м³/ч			70/50			80/60			90/70			110/90								
	Температура воздуха на входе, °C	0	5	10	15	20	0	5	10	15	20	0	5	10	15	20	0	5	10	15	20
	Мощность нагрева, кВт	37,85	34,2	30,57	26,95	23,35	45,24	41,56	37,91	34,29	30,71	52,55	48,85	45,18	41,54	37,94	66,59	62,82	59,1	55,41	51,77
	Температура воздуха на выходе, °C	24,5	27,5	30,4	33,3	36,1	29,3	32,4	35,3	38,3	41,1	34	37,2	40,2	43,2	46,1	43,1	46,4	49,5	52,6	55,6
Расход воды, м³/ч	1,7	1,5	1,3	1,2	1	2	1,8	1,7	1,5	1,4	2,3	2,2	2	1,8	1,7	2,9	2,8	2,6	2,4	2,3	

Обозначение изделия	Вода – вход/выход (°C)		70/50					80/60					90/70					110/90																				
	0	5	10	15	20	0	5	10	15	20	0	5	10	15	20	0	5	10	15	20	0	5	10	15	20													
ВТВ-241.500	Расход воздуха 6000 м3/ч																																					
	Температура воздуха на входе, °C	0	5	10	15	20	0	5	10	15	20	0	5	10	15	20	0	5	10	15	20	0	5	10	15	20	0	5	10	15	20							
	Мощность нагрева, кВт	22,85	20,57	18,29	16,01	13,73	27,65	25,36	23,08	20,8	18,54	32,39	30,09	27,8	25,52	23,26	41,4	39,08	36,77	34,47	32,19																	
	Температура воздуха на выходе, °C	10,5	14,6	18,7	22,7	26,7	12,7	16,8	21,0	25,0	29,0	14,9	19,1	23,2	27,3	31,3	19,0	23,3	27,4	31,6	35,7																	
	Расход воды, м3/ч	1,0	0,9	0,8	0,7	0,6	1,2	1,1	1,0	0,9	0,8	1,4	1,3	1,2	1,1	1,0	1,8	1,7	1,6	1,5	1,4																	
	Вода – вход/выход (°C)		70/50					80/60					90/70					110/90																				
ВТВ-242.500	Расход воздуха 5050 м3/ч																																					
	Температура воздуха на входе, °C	0	5	10	15	20	0	5	10	15	20	0	5	10	15	20	0	5	10	15	20	0	5	10	15	20	0	5	10	15	20							
	Мощность нагрева, кВт	42,01	37,95	33,91	29,9	25,89	50,25	46,16	42,11	38,09	34,11	58,4	54,29	50,21	46,17	42,16	74,05	69,87	65,73	61,64	57,6																	
	Температура воздуха на выходе, °C	22,9	26	29,1	32,1	35	27,4	30,6	33,7	36,7	39,7	31,8	35,1	38,3	41,4	44,4	40,3	43,7	47	50,2	53,3																	
	Расход воды, м3/ч	1,8	1,7	1,5	1,3	1,1	2,2	2,0	1,9	1,7	1,5	2,6	2,4	2,2	2,0	1,9	3,3	3,1	2,9	2,7	2,5																	
	Вода – вход/выход (°C)		70/50					80/60					90/70					110/90																				
ВТВ-243.500	Расход воздуха 4350 м3/ч																																					
	Температура воздуха на входе, °C	0	5	10	15	20	0	5	10	15	20	0	5	10	15	20	0	5	10	15	20	0	5	10	15	20	0	5	10	15	20							
	Мощность нагрева, кВт	52,81	47,8	42,85	37,94	33,07	62,66	57,61	52,63	47,71	42,85	72,4	67,3	62,27	57,31	52,43	91,26	86,05	80,92	75,87	70,9																	
	Температура воздуха на выходе, °C	33,3	35,6	37,9	40,1	42,1	39,5	41,9	44,3	46,5	48,7	45,6	48,1	50,5	52,9	55,1	57,5	60,1	62,7	65,1	67,5																	
	Расход воды, м3/ч	2,3	2,1	1,9	1,7	1,4	2,8	2,5	2,3	2,1	1,9	3,2	3,0	2,7	2,5	2,3	4,0	3,8	3,6	3,4	3,1																	
	Вода – вход/выход (°C)		70/50					80/60					90/70					110/90																				
ВТВ-244.500	Расход воздуха 3850 м3/ч																																					
	Температура воздуха на входе, °C	0	5	10	15	20	0	5	10	15	20	0	5	10	15	20	0	5	10	15	20	0	5	10	15	20	0	5	10	15	20							
	Мощность нагрева, кВт	58,73	53,21	47,78	42,42	37,12	69,3	63,74	58,26	52,87	47,57	79,76	74,13	68,59	63,16	57,82	100,8	94,28	88,6	83,04	77,59																	
	Температура воздуха на выходе, °C	41,8	43,5	45,1	46,7	48,1	49,3	51,1	52,8	54,4	56,0	56,8	58,7	60,4	62,1	63,7	71,3	73,2	75,1	76,9	78,7																	
	Расход воды, м3/ч	2,6	2,3	2,1	1,9	1,6	3,0	2,8	2,6	2,3	2,1	3,5	3,3	3,0	2,8	2,6	4,4	4,2	3,9	3,7	3,4																	

Мощность рассчитана при следующих исходных характеристиках: относительная влажность 60 %; электродвигатель вентилятора 4-х полюсной.

Варианты дополнительного оборудования для управления тепловым потоком см. на стр.291.

ВОЗДУШНЫЕ ТЕПЛОВЫЕ ЗАВЕСЫ ОСТРОВНЫЕ



Островные воздушно-тепловые завесы серий Марс и Космо с электрическим источником тепла предназначены для снижения теплопотерь и защиты рабочих зон общественных и административных зданий от прямого контакта с наружным воздухом через открытые двери в холодный период времени.

В летнее время завеса может работать в режиме вентилятора (без нагрева), тем самым ограничивая

проникновение горячего воздуха внутрь помещения, а также снижая риск попадания внутрь летающих насекомых, грязи, пыли, табачного дыма.

Для данной серии и типа завес рекомендуемая проектная ширина защищаемого проёма должна составлять до 3 метров в зависимости от климатических условий местности.

Тепловые завесы серий Марс и Космо отличаются дизайном корпуса, теплотехнические характеристики совпадают.

ФУНКЦИОНАЛЬНЫЕ ВОЗМОЖНОСТИ:

- Защищает проём, повышая энергетическую эффективность здания и поддерживая комфортный микроклимат за счёт температурного регулирования.

ВСПОМОГАТЕЛЬНЫЕ ВОЗМОЖНОСТИ:

- Снижает риск попадания внутрь летающих насекомых, пыли и грязи.
- Препятствует распространению внутрь помещения неприятных запахов (табачного дыма, выхлопных газов и т.д.).
- При редком открывании дверей осушает и обогревает.

Также возможно изготовление по индивидуальным параметрам.

Завесы предназначены для вертикальной установки с одной или с двух сторон от проема, в том числе проема вращающихся дверей.

Подключение к электрической сети может осуществляться как сверху, так и снизу.

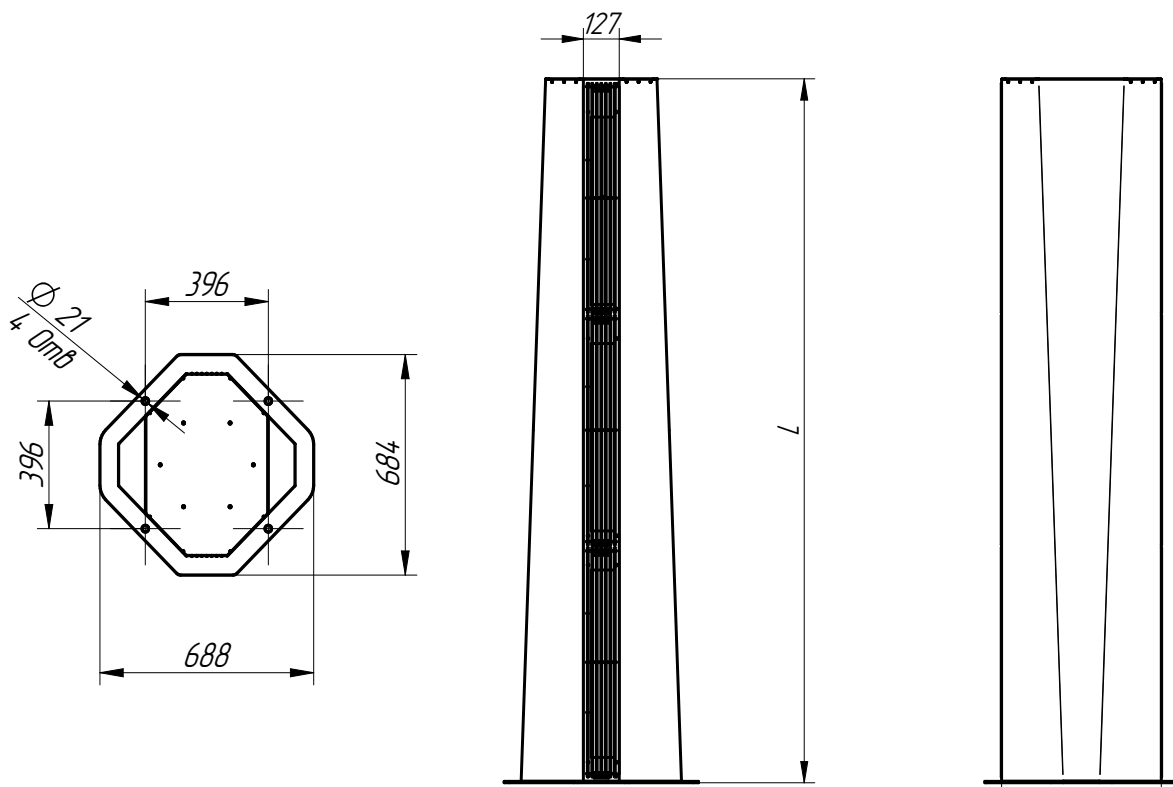
Стандартное исполнение - круглый корпус, оцинкованная сталь RAL 7035 (порошковая окраска).

Возможно изготовление воздушной тепловой завесы из глянцевой или матовой нержавеющей стали.

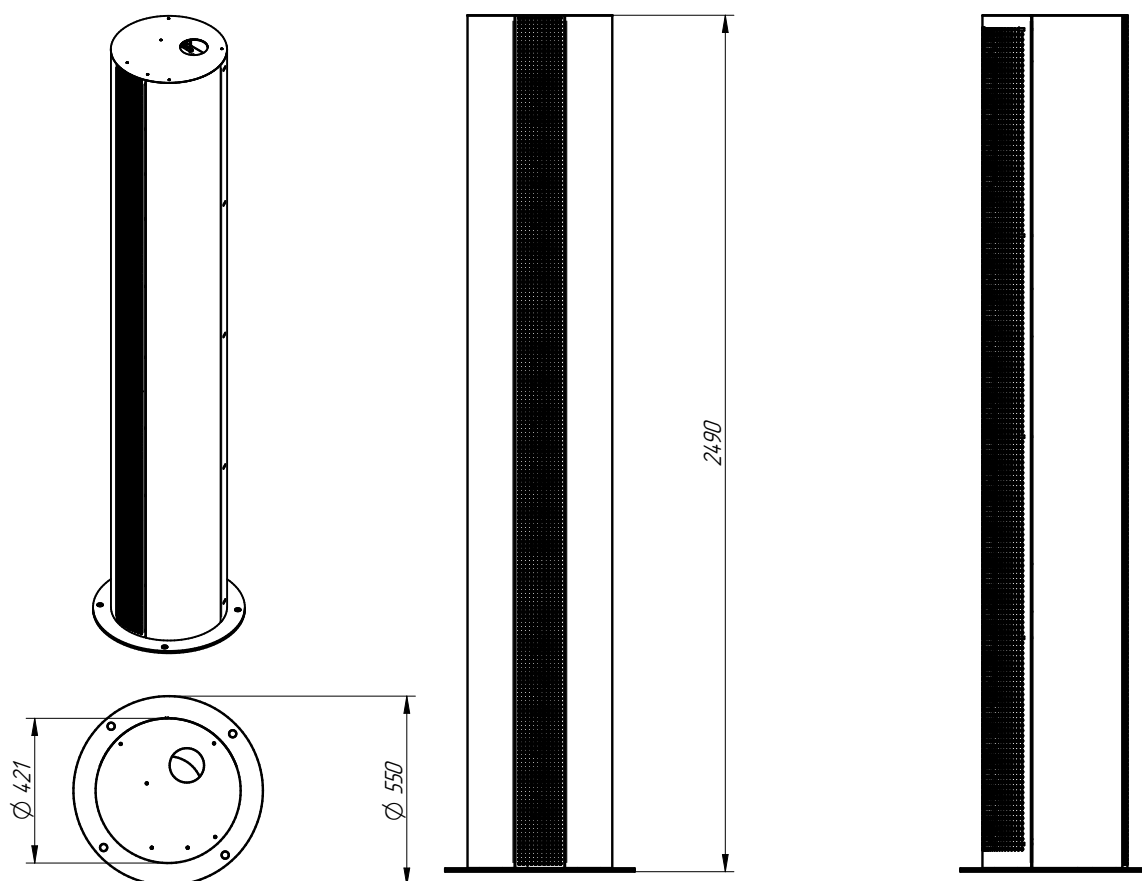
Цена предоставляется по запросу.

Варианты дополнительного оборудования для управления тепловым потоком см. на стр.291

ВОЗДУШНАЯ ТЕПЛОВАЯ ЗАВЕСА СЕРИИ КОСМО



ВОЗДУШНАЯ ТЕПЛОВАЯ ЗАВЕСА СЕРИИ МАРС



ВОЗДУШНАЯ ТЕПЛОВАЯ ЗАВЕСА СЕРИИ МАРС

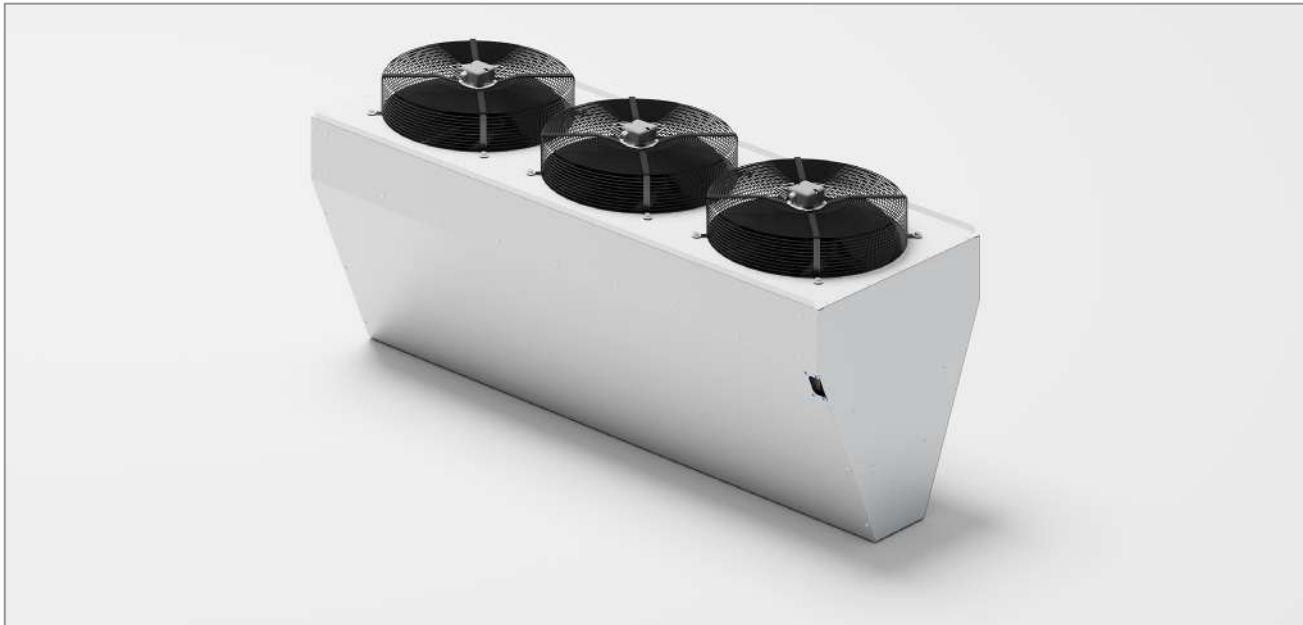
Наименование	Высота, см	Ширина, см	Минимальная мощность, кВт	Максимальная мощность, кВт	Производительность, м³/час	Уровень шума, дБА	Сеть, В	Масса, кг
ВТО.200.42.2.12	200	42	2	12	2000-2900	42	380	62
ВТО.250.50.3.24	250	50	3	24	2500-3300	49	380	72
ВТО.300.55.5.36	300	55	5	36	3000-3900	55	380	88

ВОЗДУШНАЯ ТЕПЛОВАЯ ЗАВЕСА СЕРИИ КОСМО

Наименование	Высота, см	Ширина, см	Минимальная мощность, кВт	Максимальная мощность, кВт	Производительность, м³/час	Уровень шума, дБА	Сеть, В	Масса, кг
ВТК.200.66.2.12	200	66	2	12	2000-2900	42	380	64
ВТК.250.69.3.24	250	69	3	24	2500-3300	49	380	73
ВТК.300.73.5.36	300	73	5	36	3000-3900	55	380	90



ТЕПЛОВЫЕ ЗАВЕСЫ ПРОМЫШЛЕННЫЕ



Воздушная тепловая завеса промышленная с осевыми вентиляторами предназначена для защиты помещений от потери или неконтролируемого притока тепла.

Устанавливая их над дверным проемом либо сбоку от проёма, мы защищаем помещение от попадания холодного воздуха снаружи в зимний период или теплого воздуха в охлаждаемое помещение в летний период.

Воздушные завесы в стандартном исполнении оснащены вентиляторами и монтажными креплениями.

Улучшенная форма сопла и система нагнетания воздуха позволяет добиться более высоких х-к по мощности и скорости потока на выходе из прибора. Эффективная длина струи — 8 метров.

Прибор может изготавливаться как с водой в качестве теплоносителя, так и с электрическим источником нагрева.

Конструкция воздушной тепловой завесы окрашивается полиэфирной краской методом порошкового напыления.

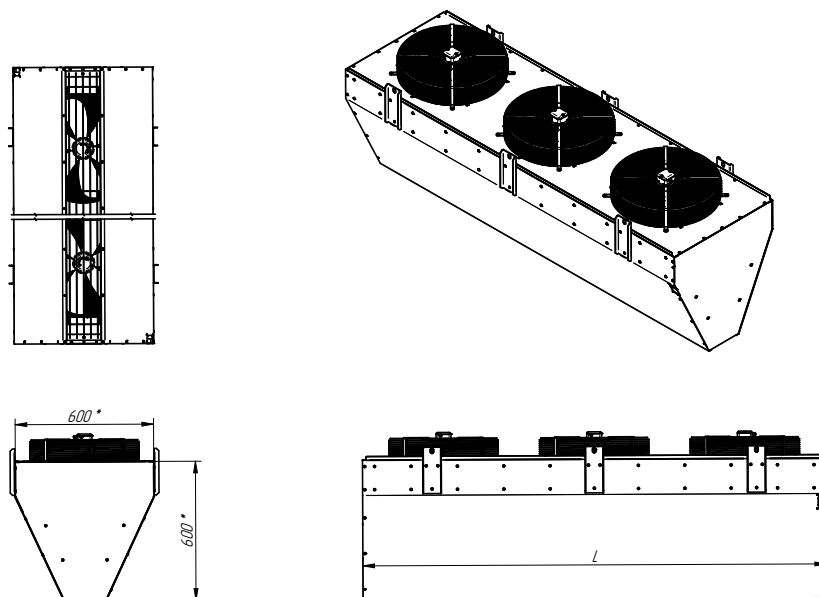
Возможно изготовление по индивидуальным параметрам под задачи клиента.

Цена предоставляется по запросу.

УСЛОВИЯ ЭКСПЛУАТАЦИИ

- Температура окружающего воздуха в помещении от +1°C до +40°C
- Кратковременная работа при отрицательной температуре воздуха в помещении допускается ТОЛЬКО при наличии неперекрываемого протока горячей воды через завесу и отсутствии воздушных пробок в теплообменнике.
- Относительная влажность при температуре +25°C не более 80%
- Содержание пыли и других твердых примесей не более 10 мг/м³;
- Не допускается присутствие в воздухе веществ, агрессивных по отношению к углеродистым сталям, алюминию и меди (кислоты, щелочи), липких либо волокнистых веществ (смолы, технические или естественные волокна и пр.).
- Качество питающей воды должно соответствовать ГОСТ 20995 и СНиП 41-02-2003.

Варианты дополнительного оборудования для управления тепловым потоком см. на стр.291



ВОЗДУШНЫЕ ТЕПЛОВЫЕ ЗАВЕСЫ ВОДЯНЫЕ

Характеристики	ТВ1.15.450.00.00			ТВ1.20.450.00.00		
Скорость	1	2	3	1	2	3
Обороты двигателя (об/мин)	500	1000	1360	500	1000	1360
Расход воздуха (м ³ /ч)	3000	5200	7000	4000	8000	10000
Питание (В/Гц)	230/50			230/50		
Потребляемый ток (А)	0,8	1	1,2	1,1	1,4	1,6
Потребляемая мощность (Вт)	200	320	480	300	480	750
IP/Класс изоляции	F, B					
Макс. ур. акустического давления (дБ(А))*	48	54	68	55	60	70
Диапазон рабочих температур (°C)	от -30°C до +60°C					
Макс. длина струи воздуха (м)**	3	4	6,5	3	4	6,5
Макс. скорость воздуха на выходе (м/с)	5,5	6	7,5	5,5	6,2	8
Вес (кг)	85			102		
Теплообменник	Cu/Al			Cu/Al		
Тепловая мощность (кВт)	65			80		

ВОЗДУШНЫЕ ТЕПЛОВЫЕ ЗАВЕСЫ ЭЛЕКТРИЧЕСКИЕ

Характеристики	КЭ15.450.00.00			КЭ20.450.00.00		
Скорость	1	2	3	1	2	3
Обороты двигателя (об/мин)	500	1000	1360	500	1000	1360
Расход воздуха (м ³ /ч)	3000	5200	7000	4000	8000	10000
Питание (В/Гц)	230/50			230/50		
Потребляемый ток (А)	0,8	1	1,2	1,1	1,4	1,6
Потребляемая мощность (Вт)	200	320	480	300	480	750
IP/Класс изоляции	F, B					
Макс. ур. акустического давления (дБ(А))*	48	54	68	55	60	70
Диапазон рабочих температур (°C)	от -30°C до +60°C					
Макс. длина струи воздуха (м)**	3	4	6,5	3	4	6,5
Макс. скорость воздуха на выходе (м/с)	5,5	6	7,5	5,5	6,2	8
Вес (кг)	77			99		
Питание ТЭНа (В/Гц)	380/50			380/50		
Потребляемый ток ТЭНа (А)	30			45		

ВОЗДУХООХЛАДИТЕЛИ ПРОМЫШЛЕННЫЕ



Воздухоохладитель промышленный
двухпоточный



Воздухоохладитель промышленный

Промышленный воздухоохладитель - установка, предназначенная для снижения температуры воздуха в помещениях различного назначения.

Конструкция устройства включает трубчато-ребристый теплообменник, корпус, вентиляторы, систему оттайки батареи и поддона. Модульность конструкции обеспечивает масштабируемость воздухоохладителей под любую задачу.

Воздухоохладители промышленные изготавливаются в кубическом и двухпоточном исполнении с настенным, напольным, встраиваемым или потолочным типом монтажа.

Крепления к корпусу теплообменной батареи не допускают контакта медных трубок с элементами конструкции.

Исключено повреждение медных трубок в местах

прохождения через ребра жесткости.

Допускается размещение конденсаторов вблизи жилых помещений. Приборы устанавливают в овощехранилищах, камерах охлаждения, сушки и шоковой заморозки скоропортящейся продукции, производственных цехах.

В устройство с помощью одного или нескольких осевых вентиляторов нагнетается воздух, который проходит через теплообменник, где кипит фреон. Хладоноситель переходит в другое агрегатное состояние, тем самым поглощает температуру из окружающей среды. Таким образом, принцип работы воздухоохладителей основан на поглощении тепловой энергии.

Конструкция радиатора и окрашивается полиэфирной краской методом порошкового напыления с эффектом муар. Стандартные цвета – RAL 9016, 9006, 9005.

В части воздействия климатических факторов внешней среды приборы изготавливаются в исполнении УХЛ для категории размещения 2 и 4 по ГОСТ 15150, для работы при температуре окружающей среды от минус 40 до плюс 40 °С.

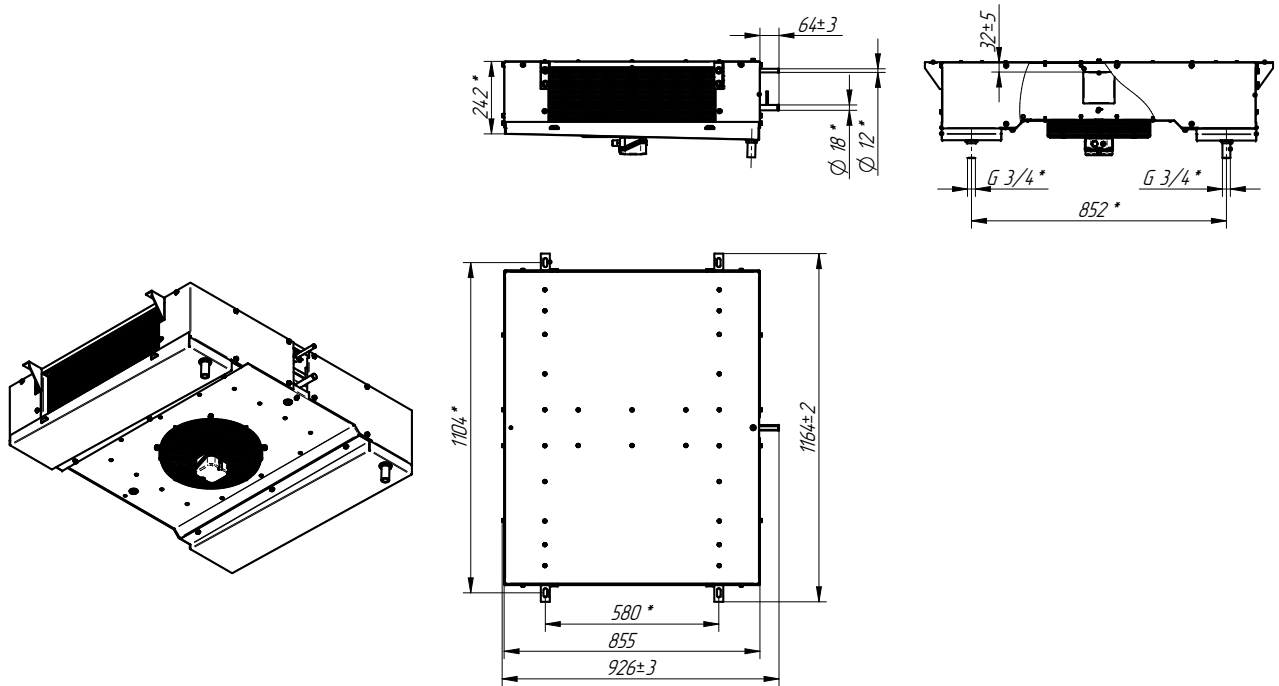
Возможно изготовление по индивидуальным параметрам под задачи клиента.

Цена предоставляется по запросу

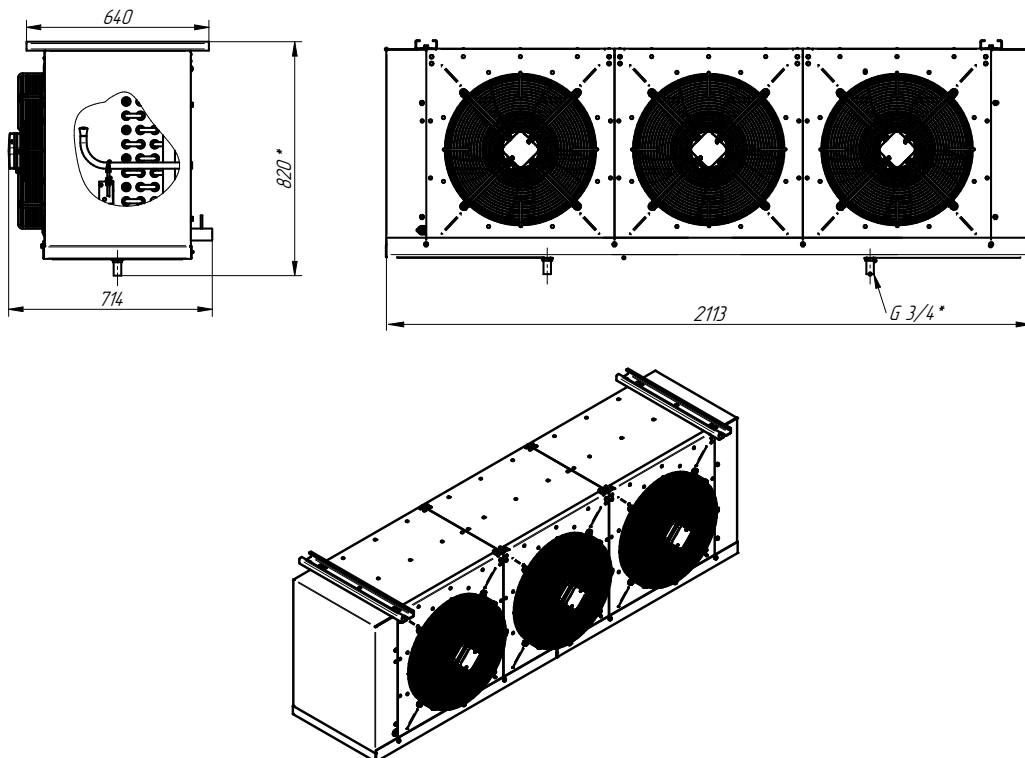
ТЕХНИЧЕСКИЕ ХАРАКТЕРИСТИКИ

- Диапазон холодопроизводительности: 1 – 750 кВт
- Тип хладагента: R404A (технические характеристики рассчитаны на основе данного хладагента), R134A, R410A, R407C
- Длина теплообменных батарей: до 9000 мм
- Рабочее давление max: 30,0 бар
- Т горячего газа: + 80 °С
- Максимальная рабочая температура хладагента: +100 °С
- Диаметр трубки: 15 мм
- Толщина ламели: 0,12 – 0,25 мм
- Шаг ламели: от 1,8 до 5 мм
- Рядность теплообменной батареи: 2, 3, 4, 5

**Воздухоохладитель промышленный двухпоточный
IA30-11C-C70.055.6x2.00.000-01**



**Воздухоохладитель промышленный кубический
IC50.13.W2-D.14.F50.192.1R**



ВОЗДУХООХЛАДИТЕЛЬ ПРОМЫШЛЕННЫЙ КУБИЧЕСКИЙ

Обозначение	Расход воздуха, м³/ч	Вентилятор	Кол-во, шт	Холодо-производительность, Вт	Фреон	Поверхность теплообмена, м²	Длина, мм	Ширина, мм	Высота, мм	Масса, кг
IC50.11.W2-D.14.F50.060.1R	5920	YWF4D-500S-137/35-G	1	4921	R404A	32,81	942	714	710	110
IC50.11.W2-D.14.F65.060.1R	6035,3	YWF4E-500S-137/35-G	1	3670	R404A	25,6	942	714	710	109
IC50.12.W2-D.14.F50.126.1R	11812,6	YWF4E-500S-137/35-G	2	10210	R404A	68,9	1603	714	710	127
IC50.12.W2-D.14.F65.126.1R	12215,2	YWF4E-500S-137/35-G	2	7680	R404A	53,77	1603	714	710	125
IC50.13.W2-D.14.F50.192.1R	18113,7	YWF4D-500S-137/35-G	3	15508	R404A	104,99	2113	714	710	179
IC50.13.W2-D.14.F65.192.1R	18384,7	YWF4E-500S-137/35-G	3	11760	R404A	81,93	2113	714	710	176
IC50.14.W2-D.14.F50.258.1R	23460	YWF4E-500S-137/35-G	4	20810	R404A	141,08	2925	714	710	228
IC50.14.W2-D.14.F65.258.1R	24554,2	YWF4E-500S-137/35-G	4	15430	R404A	110,09	2925	714	710	223

ВОЗДУХООХЛАДИТЕЛЬ ПРОМЫШЛЕННЫЙ ДВУХПОТОЧНЫЙ

Обозначение	Расход воздуха, м³/ч	Вентилятор	Кол-во, шт	Холодо-производительность, Вт	Фреон	Поверхность теплообмена, м²	Длина, мм	Ширина, мм	Высота, мм	Масса, кг
IC30.11.W4-D.12.B70.055-3D	1621,3	YWF4E-300B-92/35-G	1	1870	R404A	9,36	926	1164	329	55
IC30.11.W4-D.12.B70.055-4D	1628,4	YWF4E-300B-92/35-G	1	1201	R404A	9,36	926	1164	329	55
IC30.12.W4-D.12.B70.110-3D	3238	YWF4E-300B-92/35-G	2	3972	R404A	18,72	1407	1164	329	87
IC30.12.W4-D.12.B70.110-4D	3262	YWF4E-300B-92/35-G	2	2281	R404A	18,72	1407	1164	329	87
IC30.13.W4-D.12.B70.165-3D	4857	YWF4E-300B-92/35-G	3	6075	R404A	28,07	1958	1164	329	119
IC30.13.W4-D.12.B70.165-4D	4892,2	YWF4E-300B-92/35-G	3	3822	R404A	28,07	1958	1164	329	119
IC30.14.W4-D.12.B70.220-3D	6476	YWF4E-300B-92/35-G	4	8043	R404A	37,43	2510	1164	329	154
IC30.14.W4-D.12.B70.220-4D	6522	YWF4E-300B-92/35-G	4	4671	R404A	37,43	2510	1164	329	154
IC30.14.W4-D.12.E70.220-3D	6467	YWF4E-300S-92/35-G	4	8612	R404A	37,43	2510	1164	329	154
IC30.14.W4-D.12.E70.220-4D	6523	YWF4E-300S-92/35-G	4	5504	R404A	37,43	2510	1164	329	154
IC30.15.W4-D.12.B70.275-3D	8095	YWF4E-300B-92/35-G	5	10192	R404A	46,79	3061	1164	329	188
IC30.15.W4-D.12.B70.275-4D	8154	YWF4E-300B-92/35-G	5	6264	R404A	46,79	3061	1164	329	188
IC30.15.W4-D.12.E70.275-3D	8083,3	YWF4E-300S-92/35-G	5	11404	R404A	46,79	3061	1164	329	188
IC30.15.W4-D.12.E70.275-4D	8153,6	YWF4E-300S-92/35-G	5	6307	R404A	46,79	3061	1164	329	188
IC30.16.W4-D.12.B70.330-3D	9714	YWF4E-300B-92/35-G	6	12114	R404A	56,15	3613	1164	329	222
IC30.16.W4-D.12.B70.330-4D	9784	YWF4E-300B-92/35-G	6	7060	R404A	56,15	3613	1164	329	222
IC30.16.W4-D.12.E70.330-3D	9700	YWF4E-300S-92/35-G	6	13000	R404A	56,15	3613	1164	329	222
IC30.16.W4-D.12.E70.330-4D	9784,3	YWF4E-300S-92/35-G	6	7964	R404A	56,15	3613	1164	329	222

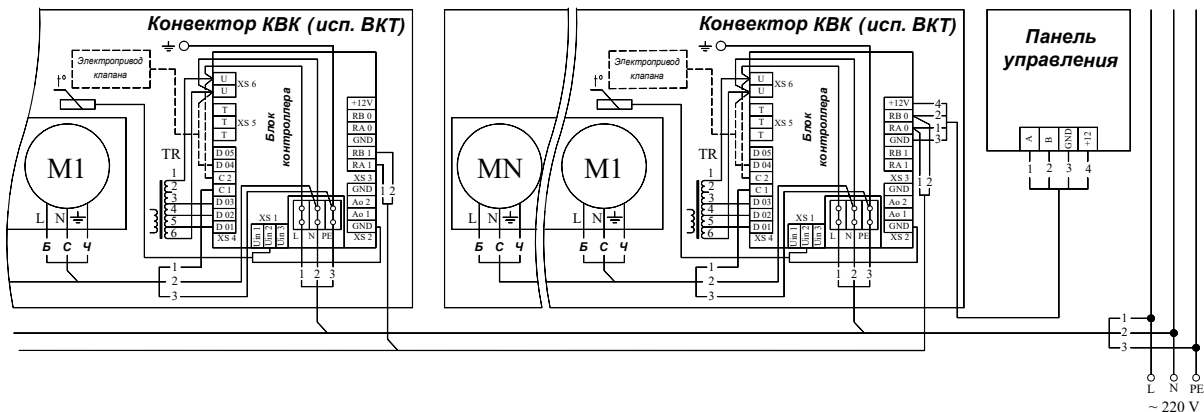
Технические характеристики рассчитаны при относительной влажности 60% на основе хладагента R404A

Варианты дополнительного оборудования для управления тепловым потоком см. на стр.291

АВТОМАТИКА

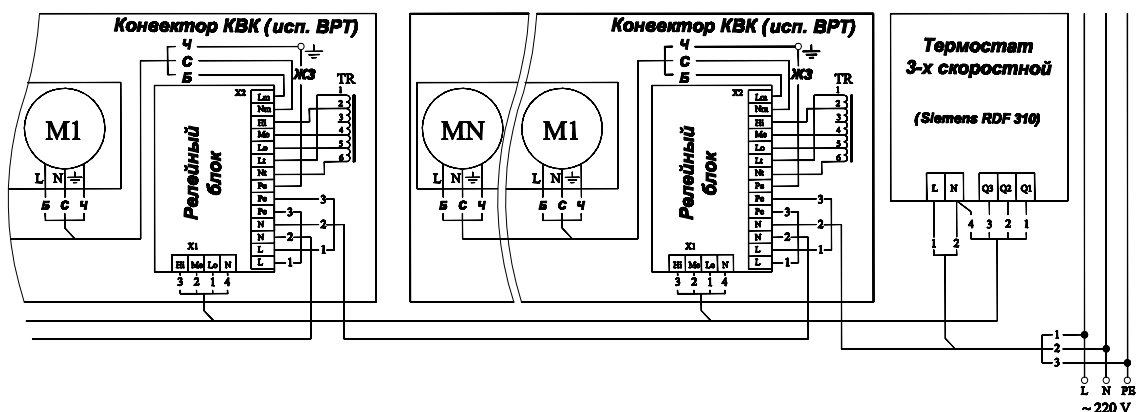
ВАРИАНТЫ УПРАВЛЕНИЯ ТЕПЛОМ ПОТОКОМ КОНВЕКТОРОВ СЕРИИ «ГОЛЬФСТРИМ-В»

Схема подключения конвектора с встроенным в конвектор блоком контроллера (исполнение -ВКТ) к панели управления ZT 031



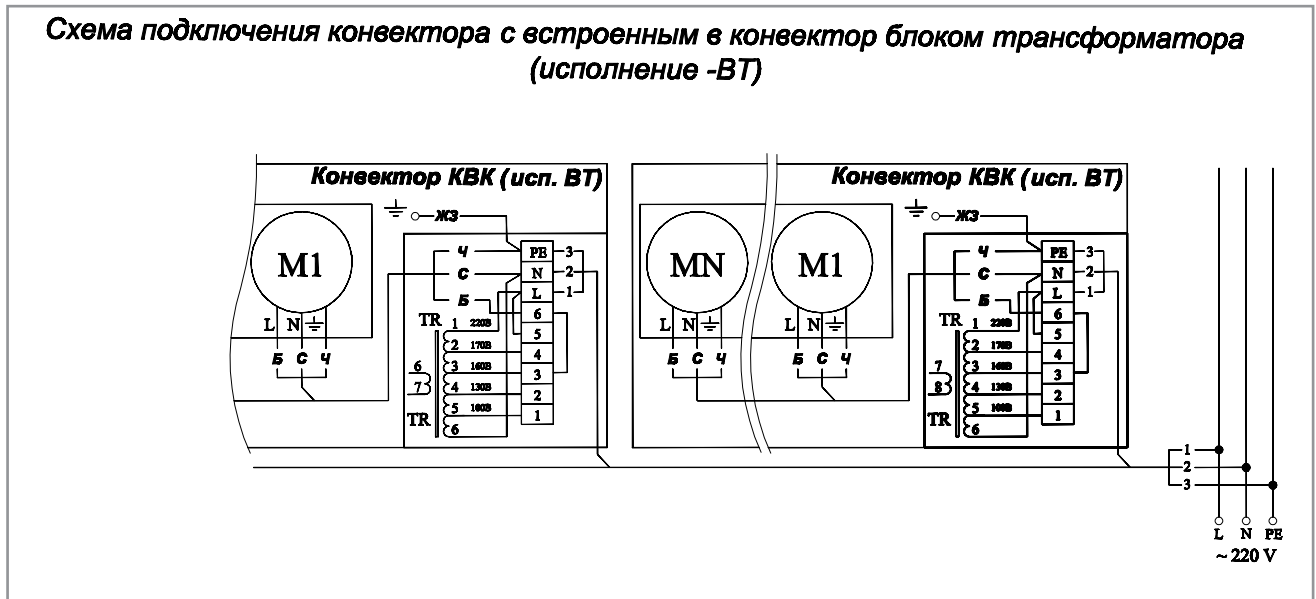
1 ВАРИАНТ, 220В (ВКТ). Управление температурой помещения осуществляется при помощи панели управления Z-031, подключенной к тангенциальным вентиляторам через контроллер M100. Количество подключенных вентиляторов к одному контроллеру ограничено суммарной потребляемой мощностью вентиляторов 180 Вт, что примерно соответствует одному конвектору длиной 3000 мм, более точные значения указаны в таблицах теплотехнических характеристик. К одной панели Z-031 можно подключить до 32 контроллеров. Измерение температуры в помещении происходит по встроенному в конвектор датчику, что позволяет регулировать температуру в каждой зоне помещения, где установлен конвектор (зонное регулирование).

Схема подключения конвектора с встроенным в конвектор релейным блоком (исполнение -ВРТ) к термостату с 3-х позиционным переключателем (Siemens RDF 310)



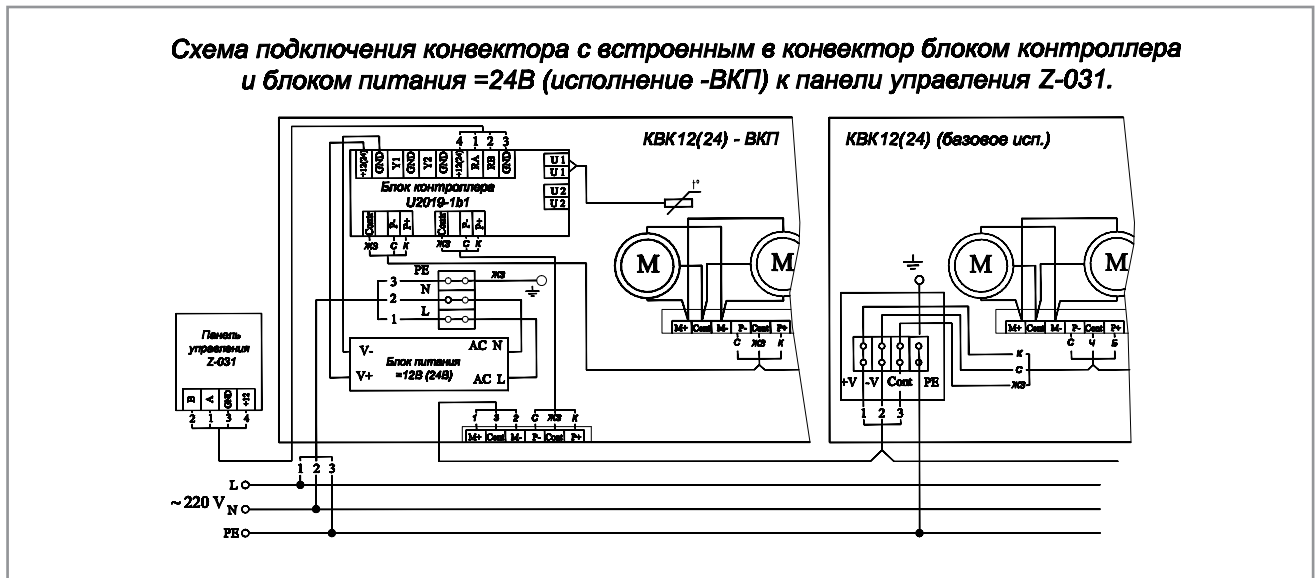
2 ВАРИАНТ, 220В (ВРТ). Управление температурой помещения осуществляется при помощи термостата, подключенного к тангенциальным вентиляторам через встроенный релейный блок. Количество подключенных вентиляторов к одному релейному блоку ограничено суммарной потребляемой мощностью вентиляторов 180 Вт, что примерно соответствует одному конвектору длиной 3000 мм, более точные значения указаны в таблицах теплотехнических характеристик.

Схема подключения конвектора с встроенным в конвектор блоком трансформатора (исполнение -ВТ)



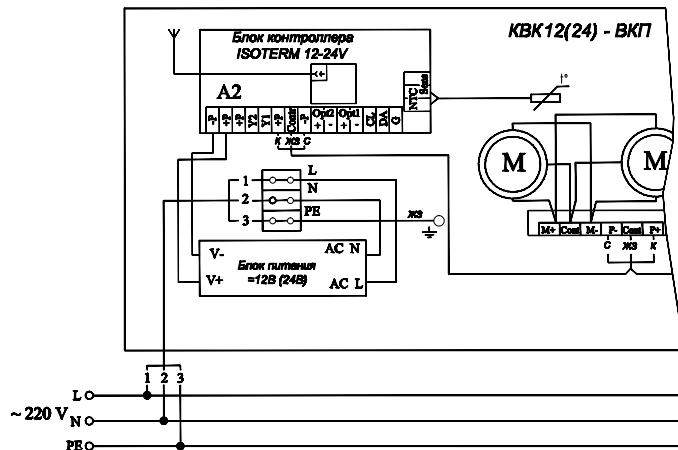
3 ВАРИАНТ, 220В (ВТ). Управление температурой помещения осуществляется при помощи перестановки переключки во встроенном в конвектор трансформаторе. В составе поставки трансформатор настроен на 160 В, что соответствует 55 % от максимального числа оборотов вентилятора. Количество подключенных вентиляторов к одному трансформатору ограничено суммарной потребляемой мощностью вентиляторов 180 Вт, что примерно соответствует одному конвектору длиной 3000 мм, более точные значения указаны в таблицах теплотехнических характеристик.

Схема подключения конвектора с встроенным в конвектор блоком контроллера и блоком питания =24В (исполнение -ВКП) к панели управления Z-031.



4 ВАРИАНТ, 12/24В (ВКП). Управление температурой помещения осуществляется при помощи панели управления Z 031, подключенной к тангенциальным вентиляторам через контроллер U2019-1b1 и блок питания =12В или =24В. К одной панели можно подключить до 32 контроллеров. Контроллер может встраиваться в конвектор или быть выносным (для влажных помещений). Если используется схема с выносным контроллером и блоком питания, то к одной панели управления можно подключить до 100 вентиляторов, при этом в первый конвектор необходимо поставить линейный усилитель. Для варианта с выносным контроллером температура в помещении считывается со встроенного в панель управления датчика. При встроенном в конвектор контроллере осуществляется зонное регулирование, то есть в каждом конвекторе есть встроенный датчик температуры. Также возможно управление клапаном нагрева и охлаждения напряжением 24В.

Схема подключения конвектора с встроенным в конвектор блоком контроллера и блоком питания =24В (исполнение -ВКП).



4 ВАРИАНТ, 12/24В (ВКП). При выборе контроллера Isoterm 12/24V, подключенного к тангенциальным вентиляторам и блоку питания =12В или =24В управление температурой помещения осуществляется с помощью приложения Isoterm Online. Данный вариант позволяет осуществить зонное регулирование (в каждом конвекторе имеется встроенный датчик температуры) и управление с помощью Wi-Fi.

Схема подключения конвектора с встроенным блоком питания и линейным усилителем(исполнение -ВУП) к регулятору скорости PSF.

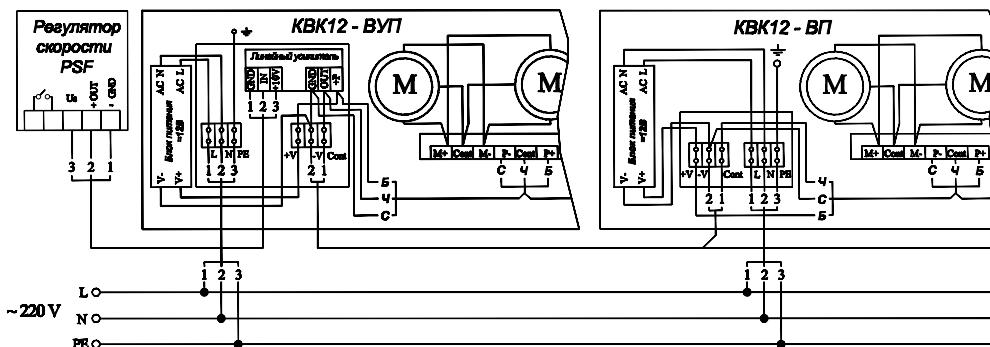
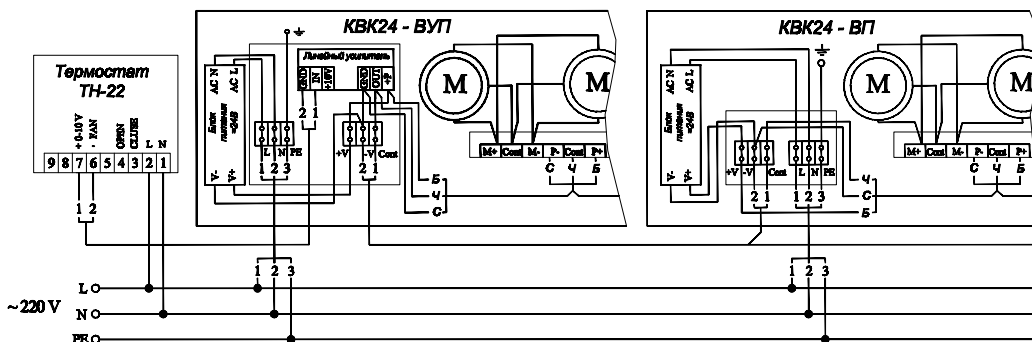
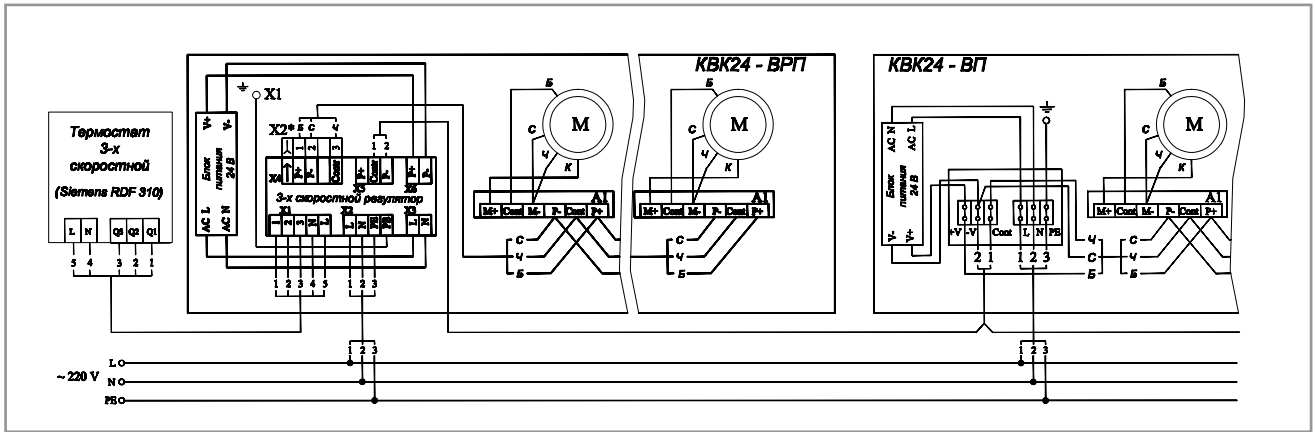


Схема подключения конвектора с встроенным блоком питания и линейным усилителем(исполнение -ВУП) к термостату ТН-22.



5 ВАРИАНТ, 12/24В (ВУП). Управление температурой помещения осуществляется при помощи настенного термостата ТН-22, панели управления Z 037 или регулятора скорости PSF, подключенных к тангенциальным вентиляторам через линейный усилитель и блок питания =12В или =24В. Также имеется возможность управления клапанами при управлении с помощью термостата ТН-22 (нормально открытый или закрытый клапан напряжением 220В) и панели управления Z 037 (нормально открытый или закрытый клапан напряжением 24В).



6 ВАРИАНТ, 12/24 В (ВРП). Управление температурой в помещении осуществляется при помощи термостата, подключенного к регулятору с функцией 3-х ступенчатого управления вентилятором. При этом предусмотрена возможность регулировать скорость каждой из ступеней на плате управления. Одним регулятором можно управлять до 100 вентиляторов, возможно управление и большим количеством вентиляторов в случае использования линейного усилителя.



ПУЛЬТЫ УПРАВЛЕНИЯ ДЛЯ ВАРИАНТОВ 1-6

РЕГУЛИРОВАНИЕ 220 В, 12/24В

Панель управления Z 031 – это современный вариант управления конвекторами. Она позволяет пользователю легко адаптировать климат под свои индивидуальные предпочтения, обеспечивая идеальный микроклимат в любом интерьере.

Основные характеристики и возможности Z-031:

- Напряжение питания: 12-24В
 - Подключение к системе «умный дом» по стандартному протоколу Modbus RTU
 - Встроенный датчик температуры (индикация на панели)
 - Контроль состояния датчиков на обрыв и короткое замыкание check check
 - Контроль состояния линии связи
 - Таймер (суточный, до 9 однозначных команд)
 - Автономное питание часов
 - Дневной и ночной режим работы
- Пульт управления: тип дисплея - монохромный, 3.5"; язык интерфейса - английский.



РЕГУЛИРОВАНИЕ 12/24 В

Панель управления Z 037 – элегантное решение, которое сочетает в себе современный дизайн и удобство использования. На панели расположены интуитивно понятные сенсорные элементы управления и индикации, которые позволяют легко настраивать температуру и режим работы конвекторов. Для увеличения количества вентиляторов от 1 панели необходимо установить линейный усилитель.

Основные характеристики и возможности Z 037:

- Напряжение питания: 12-24В
- Подключение к системе «умный дом» по стандартному протоколу Modbus RTU
 - Встроенный датчик температуры (индикация на панели)
 - Контроль состояния датчиков на обрыв и короткое замыкание check check
 - Контроль состояния линии связи
- Автономное питание часов
- Расписание работы
- Дневной и ночной режим работы
- Управление вентиляторами в ручном и автоматическом режиме
- Управление клапаном напряжением 24В



Термостат ТН-22 – компактное решение для управления конвекторами. Панель оснащена модулем беспроводной сети Wi-Fi с возможностью удаленного управления через мобильное приложение. Устанавливается в квадратный подрозетник 86 мм. Для увеличения количества вентиляторов от 1 панели необходимо установить линейный усилитель.

Основные характеристики и возможности ТН-22:

- Напряжение питания: 220В
- Степень защиты: IP20
- 3 режима работы
- Встроенный датчик температуры (индикация на панели)
- Управление вентиляторами в ручном и автоматическом режиме
- Управление нормально закрытым или открытым клапаном напряжением 220В
- Ток нагрузки для клапана: 3А



МОБИЛЬНОЕ ПРИЛОЖЕНИЕ ISOTERM ONLINE

Мобильное приложение Isoterm Online позволяет управлять отопительными конвекторами компании «Изо-терм». С его помощью можно настроить комфортную температуру и микроклимат в помещениях.

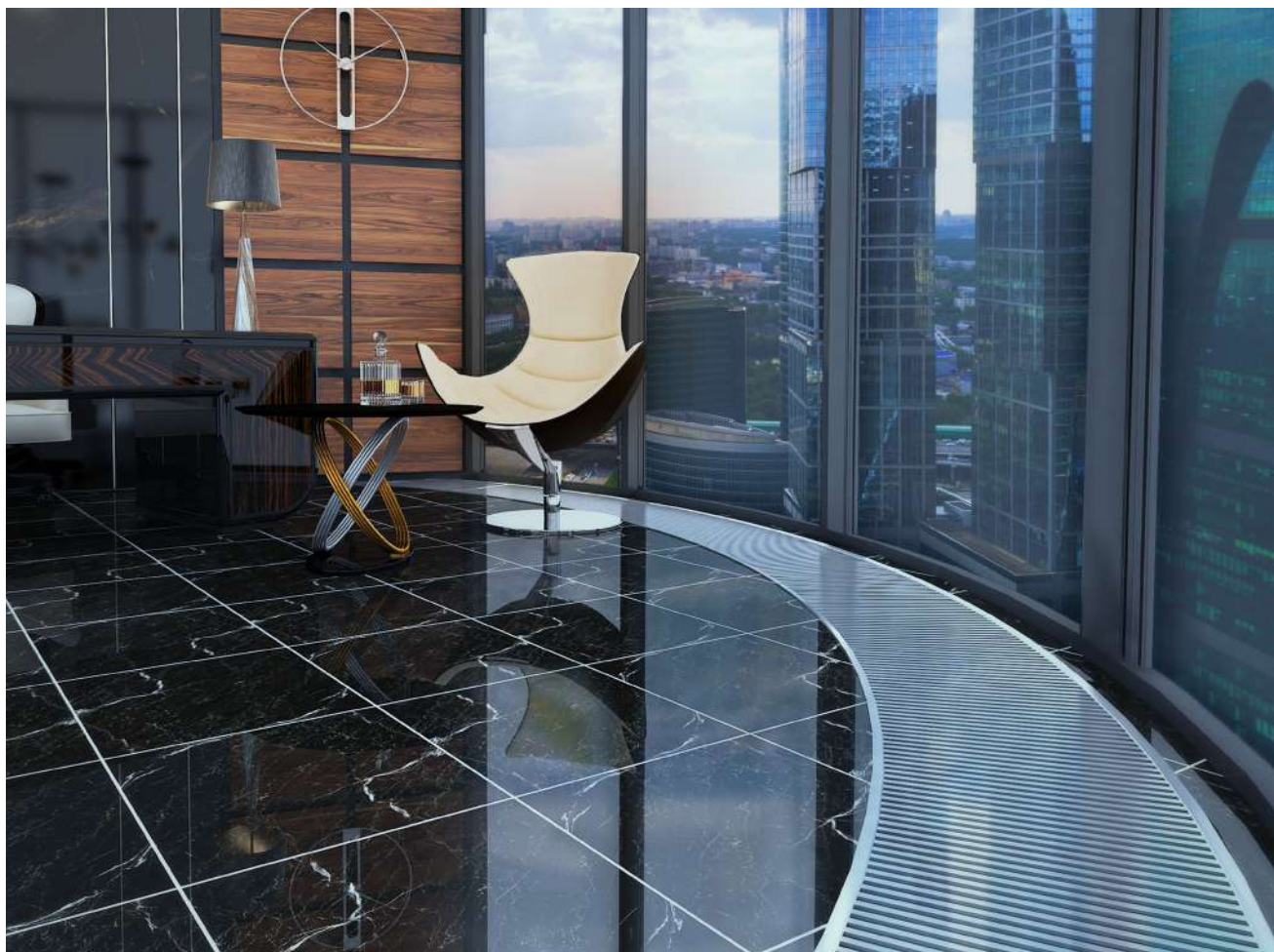
В автоматическом режиме работы конвекторы самостоятельно подберут необходимые настройки для поддержания указанной температуры, и будут поддерживать заданные параметры. Ручной режим позволяет пользователю управлять скоростью работы тангенциальных вентиляторов.

Приложение разработано для платформ Android и iOS и доступно для скачивания на App Store и Google Play. Подключение устройств происходит по QR-коду, размещенному на корпусе каждого конвектора. В комплектацию входит набор запасных QR-кодов.

Доступные функции мобильного приложения Isoterm Online:

- Управление температурой в помещениях
- Автоматический и ручной режим управления
- Управление функцией ионизации воздуха (при наличии)
- Календарь с возможностью поддержания указанной температуры по определенным дням недели
- Управление оборотами вентилятора и работой клапана.

Термоэлектрический привод для 2-позиционного регулирования NO 230В 1 7708 24.



ТЕРМОРЕГУЛИРУЮЩАЯ АРМАТУРА ДЛЯ НАСТЕННЫХ И НАПОЛЬНЫХ КОНВЕКТОРОВ



Herz De Luxe,
хромированный



Herz De Luxe,
черный



Herz дизайн
«Мини»



Pradex



Danfoss/Ridan

Термостатическая головка Herz De Luxe, хромированная 1 9230 41

Термостатическая головка Herz De Luxe, цвет черный матовый 1 9230 49

Термостатический элемент Herz дизайн «Мини» 1920054

Термостатический элемент Danfoss/Ridan 013G2994

НИЖНЕЕ ПОДКЛЮЧЕНИЕ (ТЕРМОСТАТИЧЕСКИЙ ЭЛЕМЕНТ СБОКУ)

Для приборов серии «Атолл», «Родос», «Атолл 2», «Атолл Про», «Атолл Про 2», «Изотерм-М», «Коралл»

Клапан Herz TS-90-V угловой специальный 17728 67

Клапан Danfoss/Ridan RTR-N15UK угловой горизонтальный 013G7048

Для приборов серии Коралл

Клапан Herz TS-90-V прямой 1772367

Клапан Danfoss/Ridan RTR-N15 прямой 013G7014

НИЖНЕЕ ПОДКЛЮЧЕНИЕ (ТЕРМОСТАТИЧЕСКИЙ ЭЛЕМЕНТ ФРОНТАЛЬНО)

Для приборов серии «Атолл Про», «Атолл Про2»

Клапан Herz TS-90-V трехосевой «AB» (левое исполнение прибора) 17758 67

Клапан Herz TS-90-V трехосевой «CD» (правое исполнение прибора) 17759 67

Клапан Danfoss/Ridan RTR-N15 угловой трехосевой (правое исполнение прибора) 013G7021 R

Клапан Danfoss/Ridan RTR-N15 угловой трехосевой (левое исполнение прибора) 013G7022 L

БОКОВОЕ ПОДКЛЮЧЕНИЕ (ТЕРМОСТАТИЧЕСКИЙ ЭЛЕМЕНТ ФРОНТАЛЬНО)

Для приборов серии «Атолл Про», «Атолл Про2»

Клапан Herz TS-90-V проходной 17723 67

Клапан Danfoss/Ridan прямой 013G7014

НИЖНЕЕ ПОДКЛЮЧЕНИЕ (ТЕРМОСТАТИЧЕСКИЙ ЭЛЕМЕНТ СБОКУ)

Для приборов серии «Экотерм»

Комплект встроенной терморегулирующей арматуры Herz для ЭКОН, ЭКОС

Комплект встроенной терморегулирующей арматуры Herz для ЭКОД

Для всех приборов Изотерм-М возможно исполнение с термостатическим клапаном.

- Комплект терморегулирующей арматуры (элемент термостатический, клапан регулирующий)
- Клапан термостатический
- Элемент термостатический
- Термостатическая головка Herz De Luxe, хромированная
- Термостатическая головка Herz De Luxe, цвет черный матовый

НИЖНЕЕ И БОКОВОЕ ПОДКЛЮЧЕНИЕ (ТЕРМОСТАТИЧЕСКИЙ ЭЛЕМЕНТ СБОКУ)

Для приборов серии «Новотерм»

Комплект встроенной терморегулирующей арматуры Danfoss/Ridan

Клапан термостатический

Элемент термостатический

ТЕРМОСТАТИЧЕСКИЕ КОМПЛЕКТЫ VARIO TERM



Комплект „Twins” предназначен специально для декоративных радиаторов и радиаторов в ванной комнате с нижним соединением и расстоянием между соединениями 50 мм.

Соединение Twins регулирует поток воды, вытекающей из радиатора, а также имеет функцию отсечки воды. Установите термостатическую головку со стороны возврата (если водоснабжение находится справа, при взгляде на радиатор, то термостатическая головка должна быть слева).

ROYAL



Термостатические комплекты серии „Royal” предназначены для монтажа на радиаторе (в ванной или декоративные) центрального отопления в двухтрубной системе со стороны поступления воды. В комплекте с термостатической головкой регулируют количество теплоносителя, поступающего в радиатор.

АВТОМАТИКА ДЛЯ УПРАВЛЕНИЯ КОНВЕКТОРАМИ

Производитель	Наименование	Описание	Розница, руб.
БЛОКИ КОНТРОЛЛЕРА			
Встроенные блоки контроллера			
Zentec	Встроенный блок контроллера, 220в Zentec	Встроенный блок контроллера M 100 с трансформатором ВКТ (для вентиляторов 220В)	14 450
Zentec	Встроенный блок контроллера 12/24в Zentec	Встроенный блок контроллера U2019-1B1 (для вентиляторов 12/24В) с датчиком температуры для управления	6 072
Isoterm	Контроллер Isoterm (для работы через приложение ****)	Контроллер температуры помещения Isoterm 12/24В	9 570
Выносные блоки контроллера			
Zentec	Выносной блок контроллера 12/24в Zentec	Выносной блок контроллера U2019-1B1 в электроустановочной коробке для 12/24В	5 555
БЛОКИ ПИТАНИЯ			
Встроенные блоки питания			
ARPV	Встроенный блок питания	Встроенный блок питания, 220В/24В/12В	2 850
Выносные блоки питания			
MeanWell	DR 120-12/24в	Выносной блок питания DR 120-12/24 (120Вт, 220В/12В) на DIN рейку	4 950
MeanWell	DR 60-12/24в	Выносной блок питания DR 60-12/24 (60Вт, 220В/12В) на DIN рейку	3 650
MeanWell	DR 30-12/24в	Выносной блок питания DR 30-12/24 (30Вт, 220В/12В) на DIN рейку	2 750
ТЕРМОРЕГУЛИРУЮЩАЯ АРМАТУРА HERZ			
Herz	Вентиль запорный Herz	Вентиль запорный	1 870
Herz	Клапан Herz	Клапан термостатический	2 500
Herz	Комплект встроенной терморегулирующей арматуры для ЭКОН, ЭКОС	Комплект встроенной терморегулирующей арматуры для ЭКОН, ЭКОС	5 940
Herz	Комплект встроенной терморегулирующей арматуры для ЭКОД	Комплект встроенной терморегулирующей арматуры для ЭКОД	10 120
Herz	Термостатическая головка Herz	Термостатический элемент Herz дизайн «Мини»	1 650
Herz	Термостатическая головка Herz	Термостатический элемент Herz De Luxe, цвет черный матовый	2 970
Herz	Термостатическая головка Herz	Термостатический элемент Herz De Luxe, хромированная	4 895
Herz	Терморегулятор Herz с дистанционным управлением	Терморегулятор Herz с дистанционным управлением (капиллярная трубка 2 м)	5 700
Herz	Терморегулятор Herz с дистанционным управлением	Терморегулятор Herz с дистанционным управлением (капиллярная трубка 5 м)	7 550
ТЕРМОРЕГУЛИРУЮЩАЯ АРМАТУРА PRADEx			
Pradex	Клапан термостатический Pradex	Термостатический клапан	1 320
Pradex	Запорный вентиль Pradex	Запорный вентиль обратного потока	660
Pradex	Термостатическая головка Pradex	Головка термостатическая M30x1,5	660

ТЕРМОРЕГУЛИРУЮЩАЯ АРМАТУРА для НАСТЕННЫХ И НАПОЛЬНЫХ КОНВЕКТОРОВ

Производитель	Наименование	Описание	Розница, руб.
ТЕРМОРЕГУЛИРУЮЩАЯ АРМАТУРА DANFOSS/RIDAN			
Danfoss/Ridan	Термостатический элемент Danfoss/Ridan	Термостатический элемент Danfoss/Ridan для Новотерм	1 770
Danfoss/Ridan	Клапан U-образный Danfoss/Ridan	Клапан U-образный (приварной) Danfoss/Ridan для Новотерм	2 450
ТЕРМОРЕГУЛИРУЮЩАЯ АРМАТУРА VARIOTERM			
Varioterm	Комплект Varioterm Twins	Установочный комплект Twins Термостатический***	14 510 - 16 420
Varioterm	Комплект Varioterm Royal	Установочный комплект Royal Термостатический***	10 660 - 13 270
ПАНЕЛИ УПРАВЛЕНИЯ			
Zentec	Z-031** Zentec	Выносная универсальная панель управления Z-031	9 670
Zentec	Z-037** Zentec	Выносная универсальная панель управления Z-037	11 865
Скат технолоджи	Термостат настенный TH-22-WW (black)	Комнатный термостат TH-22-WW с дистанционным управлением через WiFi (черный)	6 380
Скат технолоджи	Термостат настенный TH-22-WW (white)	Комнатный термостат TH-22-WW с дистанционным управлением через WiFi (белый)	6 380
Siemens	Комнатный термостат Siemens RDF310.2	Термостат температуры помещения с ЖК-дисплеем Siemens RDF310.2	8 500
СЕРВОПРИВОДЫ			
Herz	Сервопривод, 220В Herz	Сервопривод 220В	5 250
Herz	Сервопривод, 24В Herz	Сервопривод 24В	5 250
ПРОЧАЯ АВТОМАТИКА			
Арктос	ТАЗ регулятор	Комнатный терморегулятор ТАЗ	7 000
Чип Маунт	Регулятор скорости	3-х скоростной регулятор для подключения конвекторов 12/24в к любой панели	3 550
Чип Маунт, ТЗТ	Релейный блок	Встроенный релейный блок для подключения конвекторов 220в ВРТ с трансформатором к пульту управления Simens	7 260
ОСМ Т	Встроенный трансформаторный блок ОСМ Т	Встроенный трансформаторный блок с предварительной установкой частоты вращения вентиляторов (по заказу 100, 130, 160, 170, 220 В*)	3 905

* Кол-во блоков определяется по количеству секций конвектора.

** Установка блока контроллера, панели управления, и их предварительная настройка производятся на заводе-изготовителе.

*** Цена зависит от выбранного варианта.

**** QR-коды для скачивания приложения Isoterm Online:

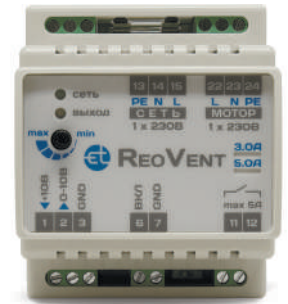


ANDROID

IOS

АВТОМАТИКА для РЕГУЛИРОВАНИЯ ТЕПЛООВОГО ПОТОКА

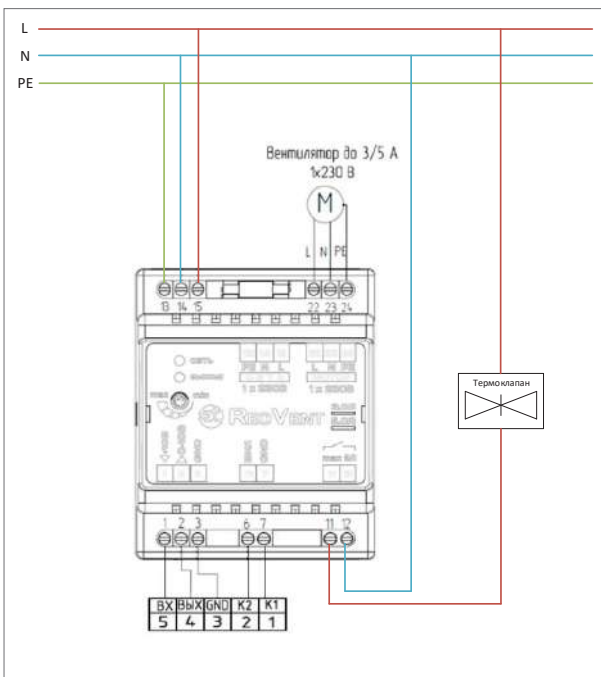
Регулятор скорости ReoVent - предназначен для плавного управления скоростью однофазных вентиляторов 220/230В по сигналу 0-10 В. Производится на ток 3А и 5А. Имеет защиту от превышения тока вентилятора (предохранитель в цепи подключения вентилятора), а также защиту от перегрева (мощный внутренний радиатор для отвода тепла). Варианты исполнения - DIN - рельс и настенный.



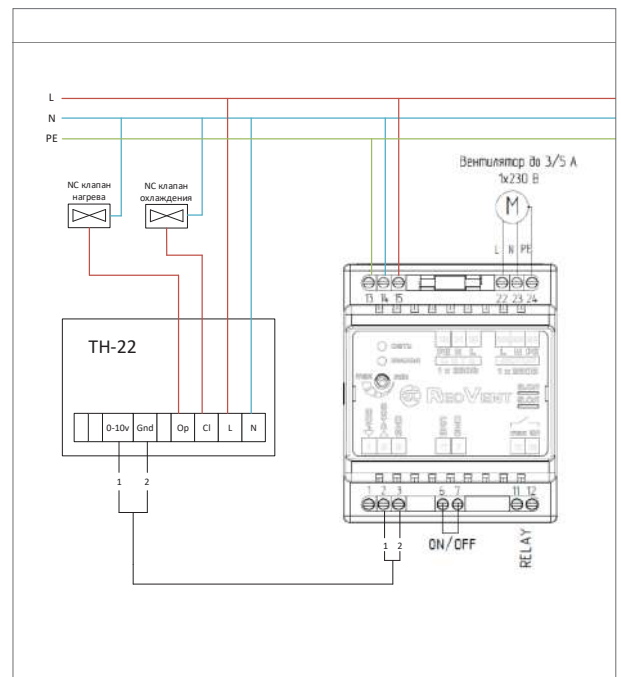
Ручка-задатчик ETZ 0-10 - предназначена для формирования управляющего сигнала плавной регулировки 0(2)-10В на входе регулятора скорости ReoVent. Имеет «сухой контакт» подачи сигнала «Пуск», а также возможность установки в скрытые или наружные монтажные коробки или на панели/дверцы электротехнических шкафов.



Термостат TH-22 – компактное решение для вентиляторов 12-24В. Панель оснащена встроенным датчиком температуры и оснащена модулем беспроводной сети Wi-Fi с возможностью удаленного управления через мобильное приложение, устанавливается в квадратный подрозетник 86 мм. Степень защиты IP20. Имеются выходы для подключения нормально закрытого клапана нагрева и охлаждения на 220В. Макс. ток нагрузки для клапана 3А. Для увеличения количества вентиляторов от 1 панели необходимо установить линейный усилитель.



Подключение регулятора ReoVent к внешнему задатчику OPTIBOXETZ 0-10



Подключение регулятора ReoVent к термостату TH-22

АКУСТИЧЕСКОЕ ДАВЛЕНИЕ ПРИ РАБОТЕ ВЕНТИЛЯТОРОВ СЕРИИ «ГОЛЬФСТРИМ-В» (220 В)

Установленное напряжение, В	Режим работы вентилятора, %	Максимальный уровень звука, дБ(А)
100	32	15
130	45	25
160	55	35
170	65	40
220	max	51

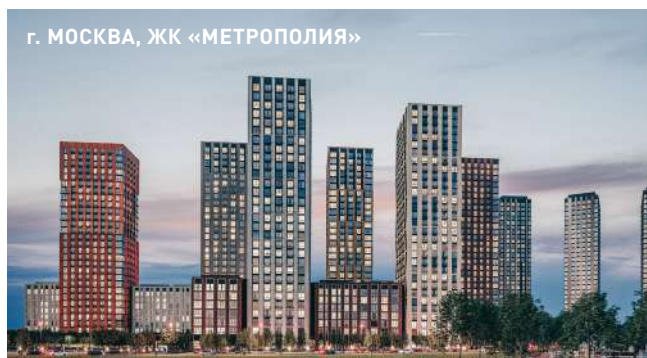
* Получены в условиях свободного звукового поля, с отступом 2 м в полусфере

УРОВЕНЬ ЗВУКОВОГО ДАВЛЕНИЯ ДЛЯ СЕРИИ «ГОЛЬФСТРИМ-12/24 В», дБ(А)

Скорость вращения вентиляторов в % от max	Длина конвектора, мм							
	<1200	1200...1700	1700...2200	2200...2700	2700...3400	3400...4200	4200...5400	5400...6000
	Высота конвектора 80 мм							
32%	<26	<26	<26	<26	<26	<26	<26	
45%	27	28	29	30	31	32	33	34
65%	33	34	35	36	37	38	39	40
100%	35	36	37	38	39	40	41	42
	Высота конвектора 110, 140 мм							
32%	<26	<26	<26	<26	<26	<26	<26	<26
45%	28	29	30	31	32	33	34	35
65%	34	35	36	37	38	39	40	41
100%	36	37	38	39	40	41	42	43

Уровень звукового давления <26 дБ(А) находится за пределами диапазона измерений оборудования и слышимости. Измерения уровня звукового давления проводились на расстоянии от конвектора в 2 метра.

ОБЪЕКТЫ





ЖК САНКТ-ПЕТЕРБУРГ ПЛАЗА



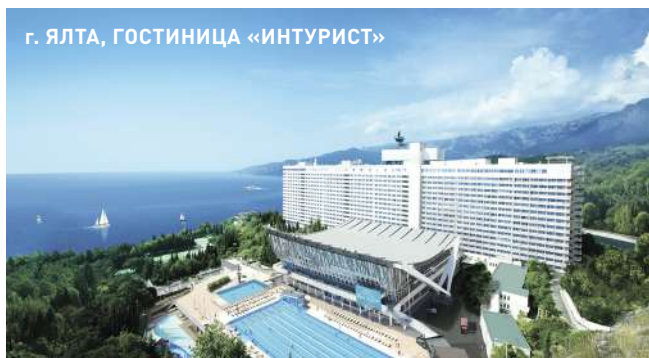
г. САНКТ-ПЕТЕРБУРГ, ЖК «СТОКГОЛЬМ»



г. МОСКВА, ЖК «ЦАРСКАЯ ПЛОЩАДЬ»



г. КАЗАНЬ, ИННОПОЛИС, АДЦ им. ПОПОВА



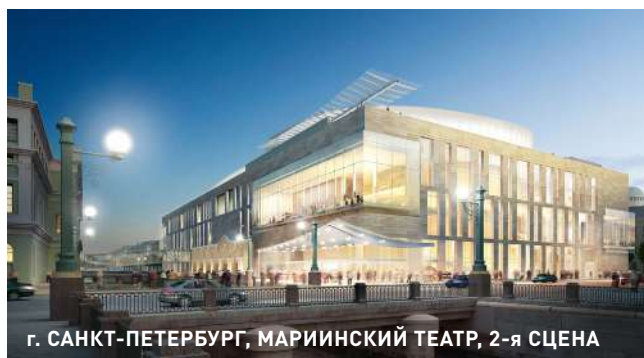
г. ЯЛТА, ГОСТИНИЦА «ИНТУРИСТ»



г. САНКТ-ПЕТЕРБУРГ, БЦ LEADER TOWER



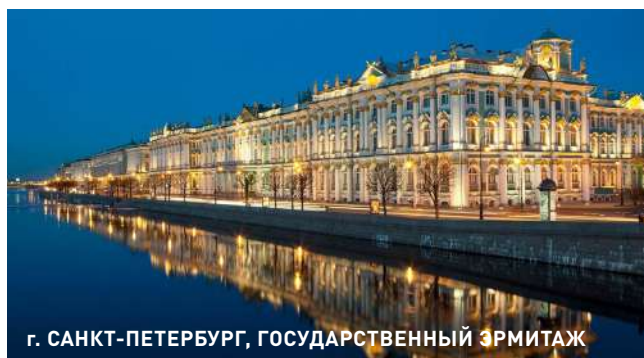
г. САНКТ-ПЕТЕРБУРГ,
МАЛАЯ СЦЕНА АЛЕКСАНДРИНСКОГО ТЕАТРА



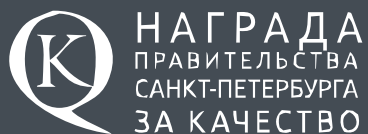
г. САНКТ-ПЕТЕРБУРГ, МАРИИНСКИЙ ТЕАТР, 2-я СЦЕНА



г. МОСКВА, МДЦ «МОСКВА СИТИ»



г. САНКТ-ПЕТЕРБУРГ, ГОСУДАРСТВЕННЫЙ ЗРИТАЖ



СВЯЖИТЕСЬ С НАМИ:

Санкт-Петербург: +7 (812) 460-88-22

Москва: +7 (495) 740-06-01

Многоканальный: +7 (800) 511-06-70

sale@isoterm.ru

www.isoterm.ru

